



# Руководство по проектированию VLT<sup>®</sup> HVAC Drive FC 102

110–800 кВт, размеры корпуса D и E





## Оглавление

<b>1 Введение</b>	<b>4</b>
1.1 Цель «Руководства по проектированию»	4
1.2 Дополнительные ресурсы	4
1.3 Версия документа и программного обеспечения	4
1.4 Условные обозначения	4
<b>2 Техника безопасности</b>	<b>5</b>
2.1 Символы безопасности	5
2.2 Квалифицированный персонал	5
2.3 Меры предосторожности	5
<b>3 Разрешения и сертификаты</b>	<b>7</b>
3.1 Соответствие нормам и стандартам	7
3.2 Классы защиты корпусов	9
<b>4 Описание изделия</b>	<b>11</b>
4.1 VLT® High-power Drives	11
4.2 Типоразмер корпуса по номинальной мощности	11
4.3 Обзор корпусов, 380–480 В	12
4.4 Обзор корпусов, 525–690 В	14
4.5 Наличие комплектов	16
<b>5 Особенности изделия</b>	<b>17</b>
5.1 Автоматические рабочие функции	17
5.2 Функции для пользовательских применений	20
5.3 Специальные возможности VLT® HVAC Drive FC 102	25
5.4 Базовый каскад-контроллер	39
5.5 Описание динамического торможения	41
5.6 Описание разделения нагрузки	41
5.7 Описание функции рекуперации	43
5.8 Обзор охлаждения в тыльном канале	43
<b>6 Дополнительные платы и принадлежности</b>	<b>46</b>
6.1 Устройства периферийной шины	46
6.2 Функциональные расширения	48
6.3 Платы управления перемещением и релейные платы	49
6.4 Тормозные резисторы	49
6.5 Синусоидные фильтры	49
6.6 Фильтры dU/dt	49
6.7 Фильтры синфазных помех	50
6.8 Фильтры гармоник	50

6.9 Комплекты большой мощности	50
<b>7 Технические характеристики</b>	<b>51</b>
7.1 Электрические характеристики, 380–480 В	51
7.2 Электрические характеристики, 525–690 В	55
7.3 Питание от сети	59
7.4 Выходная мощность и другие характеристики двигателя	59
7.5 Условия окружающей среды	59
7.6 Технические характеристики кабелей	60
7.7 Вход/выход и характеристики цепи управления	60
7.8 Массы корпусов	63
<b>8 Внешние размеры и размеры клемм</b>	<b>64</b>
8.1 Внешние размеры и размеры клемм корпуса D1h	64
8.2 Внешние размеры и размеры клемм корпуса D2h	70
8.3 Внешние размеры и размеры клемм корпуса D3h	76
8.4 Внешние размеры и размеры клемм корпуса D4h	81
8.5 Внешние размеры и размеры клемм корпуса D5h	86
8.6 Внешние размеры и размеры клемм корпуса D6h	95
8.7 Внешние размеры и размеры клемм корпуса D7h	106
8.8 Внешние размеры и размеры клемм корпуса D8h	116
8.9 Внешние размеры и размеры клемм корпуса E1h	127
8.10 Внешние размеры и размеры клемм корпуса E2h	133
8.11 Внешние размеры и размеры клемм корпуса E3h	139
8.12 Внешние размеры и размеры клемм корпуса E4h	146
<b>9 Вопросы механического монтажа</b>	<b>153</b>
9.1 Хранение	153
9.2 Поднятие устройства	153
9.3 Рабочая среда	153
9.4 Конфигурации монтажа	155
9.5 Охлаждение	155
9.6 Снижение номинальных характеристик	156
<b>10 Вопросы электрического монтажа</b>	<b>160</b>
10.1 Инструкции по технике безопасности	160
10.2 Схема подключений	161
10.3 Подключения	162
10.4 Проводка и клеммы элементов управления	164
10.5 Предохранители и автоматические выключатели	168
10.6 Двигатель	170
10.7 Торможение	173



10.8 Датчики остаточного тока (RCD) и контроль сопротивления изоляции (IRM)	177
10.9 Ток утечки	177
10.10 Сеть IT	178
10.11 КПД	179
10.12 Акустический шум	179
10.13 Условия du/dt	180
10.14 Обзор требований электромагнитной совместимости (ЭМС)	186
10.15 Монтаж с учетом требований ЭМС	190
10.16 Общие сведения о гармониках	193
<b>11 Основные принципы работы преобразователя частоты</b>	<b>197</b>
11.1 Описание работы	197
11.2 Средства управления преобразователем частоты	197
<b>12 Примеры применения</b>	<b>207</b>
12.1 Конфигурации проводки для автоматической адаптации двигателя (ААД)	207
12.2 Конфигурация проводки для аналогового задания скорости	207
12.3 Конфигурация проводки для пуска/останова	208
12.4 Конфигурация проводки для внешнего сброса аварийной сигнализации	209
12.5 Конфигурация проводки для задания скорости с помощью ручного потенциометра	210
12.6 Конфигурация проводки для повышения/понижения скорости	210
12.7 Конфигурация проводки для подключения сети RS485	211
12.8 Конфигурация проводки для термистора двигателя	211
12.9 Конфигурация проводки для каскад-контролера	212
12.10 Конфигурация проводки для настройки реле с помощью интеллектуального логического управления	213
12.11 Конфигурация проводки для насосов с фиксированной и переменной скоростью	213
12.12 Конфигурация проводки для чередования ведущего насоса	214
<b>13 Заказ преобразователя частоты</b>	<b>215</b>
13.1 Конфигуратор привода	215
13.2 Номера для заказа дополнительных устройств и принадлежностей	218
13.3 Номера для заказа фильтров и тормозных резисторов	224
13.4 Запасные части	224
<b>14 Приложение</b>	<b>225</b>
14.1 Сокращения и символы	225
14.2 Определения	226
<b>Алфавитный указатель</b>	<b>228</b>

## 1 Введение

### 1.1 Цель «Руководства по проектированию»

Это руководство по проектированию предназначено для:

- инженеров-проектировщиков и системных инженеров
- консультантов по проектированию
- специалистов по применениям и продуктам.

Это руководство по проектированию содержит техническую информацию, необходимую для понимания возможностей преобразователя частоты при интегрировании в системы управления и мониторинга двигателей.

VLT® является зарегистрированным товарным знаком.

### 1.2 Дополнительные ресурсы

Существует дополнительная информация о расширенных режимах работы преобразователя частоты, его программировании и соответствии директивам.

- *Руководство по эксплуатации* содержит подробную информацию о монтаже преобразователя частоты и подготовке его к эксплуатации.
- *Руководство по программированию* содержит более подробное описание работы с параметрами и множество примеров применения.
- В *Руководстве по эксплуатации функции Safe Torque Off в преобразователях частоты серии VLT®* описан порядок эксплуатации преобразователей частоты Danfoss в применениях, требующих обеспечения функциональной безопасности. Это руководство поставляется с преобразователем частоты, если в нем присутствует функция Safe Torque Off.
- В *Руководстве по проектированию VLT® Brake Resistor MCE 101* описано, как выбрать оптимальный тормозной резистор.
- В *Руководстве по проектированию фильтров VLT® Advanced Harmonic Filter AHF 005/AHF 010* приведена информация о гармониках, а также описываются различные методы их подавления и принцип работы усовершенствованного фильтра гармоник. В руководстве также описано, как выбрать правильный

усовершенствованный фильтр гармоник для конкретного применения.

- В *Руководстве по проектированию выходных фильтров* также объясняется, почему необходимо использовать выходные фильтры для определенных применений и как выбрать оптимальный фильтр dU/dt или синусоидный фильтр.
- Некоторая информация в этих публикациях может отличаться в зависимости от подключенного дополнительного оборудования. Конкретные требования см. в инструкциях, прилагаемых к дополнительному оборудованию.

Дополнительные публикации и руководства можно запросить в компании Danfoss. См. [drives.danfoss.com/downloads/portal/#/](http://drives.danfoss.com/downloads/portal/#/).

### 1.3 Версия документа и программного обеспечения

Это руководство регулярно пересматривается и обновляется. Все предложения по его улучшению будут приняты и рассмотрены. В *Таблица 1.1* указаны версия документа и соответствующая версия ПО.

Редакция	Комментарии	Версия ПО
MG16Z2xx	Добавлена информация по D1h–D8h	5.11

Таблица 1.1 Версия документа и программного обеспечения

### 1.4 Условные обозначения

- Нумерованные списки обозначают процедуры.
- Маркированные списки указывают на другую информацию и описания иллюстраций.
- Текст, выделенный курсивом, обозначает:
  - перекрестную ссылку
  - веб-ссылку
  - сноску.
  - название параметра, группы параметров, значение параметра.
- Все размеры на чертежах даны в мм (дюймах).
- Звездочка (\*) указывает значение по умолчанию для параметра.

## 2 Техника безопасности

### 2.1 Символы безопасности

В этом руководстве используются следующие символы:

#### **▲ВНИМАНИЕ!**

Указывает на потенциально опасную ситуацию, при которой существует риск летального исхода или серьезных травм.

#### **▲ПРЕДУПРЕЖДЕНИЕ**

Указывает на потенциально опасную ситуацию, при которой существует риск получения незначительных травм или травм средней тяжести. Также может использоваться для обозначения потенциально небезопасных действий.

#### **УВЕДОМЛЕНИЕ**

Указывает на важную информацию, в том числе о такой ситуации, которая может привести к повреждению оборудования или другой собственности.

### 2.2 Квалифицированный персонал

Монтаж и эксплуатация этого оборудования должны выполняться только квалифицированным персоналом.

Квалифицированный персонал определяется как обученный персонал, уполномоченный проводить монтаж, ввод в эксплуатацию и техническое обслуживание оборудования, систем и цепей в соответствии с применимыми законами и правилами. Кроме того, персонал должен хорошо знать инструкции и правила безопасности, описанные в этом руководстве.

### 2.3 Меры предосторожности

#### **▲ВНИМАНИЕ!**

##### **ВЫСОКОЕ НАПРЯЖЕНИЕ!**

Преобразователи частоты, подключенные к сети переменного тока, источнику постоянного тока, цепи разделения нагрузки или двигателям с постоянными магнитами, находятся под высоким напряжением. Установка, пусконаладка и обслуживание преобразователя частоты должны выполняться только квалифицированным персоналом; несоблюдение этого требования может привести к летальному исходу или получению серьезных травм.

- Монтаж, пусконаладка и техническое обслуживание должны выполняться только квалифицированным персоналом.

#### **▲ВНИМАНИЕ!**

##### **ВРЕМЯ РАЗРЯДКИ**

В цепи постоянного тока преобразователя частоты установлены конденсаторы, которые остаются заряженными даже после отключения питания. Высокое напряжение может присутствовать даже в том случае, если светодиоды предупреждений погасли. Несоблюдение указанного в *Таблица 2.1* периода ожидания после отключения питания перед началом обслуживания или ремонта может привести к летальному исходу или серьезным травмам.

1. Остановите двигатель.
2. Отсоедините сеть переменного тока и дистанционно расположенные источники питания цепи постоянного тока, в том числе резервные аккумуляторы, ИБП и подключения к цепи постоянного тока других преобразователей частоты.
3. Отсоедините или заблокируйте двигатель.
4. Дождитесь полной разрядки конденсаторов. См. *Таблица 2.1*.
5. Перед выполнением любых работ по обслуживанию или ремонту удостоверьтесь с помощью устройства для измерения напряжения, что конденсаторы полностью разряжены.

Напряжение	Номинальная мощность (нормальная перегрузка)	Корпус	Время разрядки (в минутах)
380–480	110–315 кВт 150–450 л. с.	D1h–D8h	20
380–480	355–560 кВт 500–750 л. с.	E1h–E4h	40
525–690	75–400 кВт 75–400 л. с.	D1h–D8h	20
525–690	450–800 кВт 450–950 л. с.	E1h–E4h	40

Таблица 2.1 Время разрядки для корпусов D1h–D8h и E1h–E4h

## **⚠ ВНИМАНИЕ!**

### ОПАСНОСТЬ ТОКА УТЕЧКИ

Токи утечки превышают 3,5 мА. Неправильно выполненное заземление преобразователя частоты может привести к летальному исходу или серьезным травмам.

- Правильное заземление оборудования должно быть устроено сертифицированным специалистом-электромонтажником.

## **УВЕДОМЛЕНИЕ**

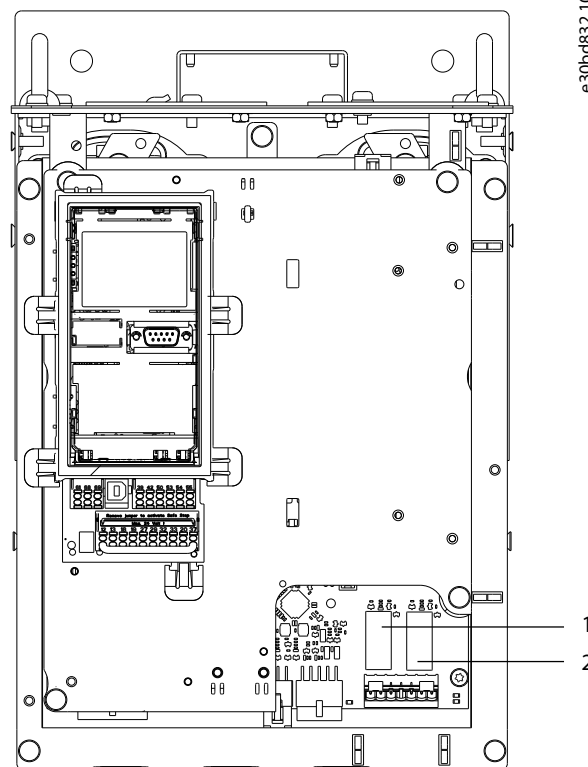
### ДОПОЛНИТЕЛЬНОЕ СРЕДСТВО ЭКРАНИРОВАНИЯ ПОДКЛЮЧЕНИЙ СЕТЕВОГО ПИТАНИЯ

Для корпусов со степенью защиты IP21/IP54 (тип 1/тип 12) доступно дополнительное средство экранирования сети питания. В качестве экрана используется крышка, устанавливаемая внутри корпуса для обеспечения защиты от случайного прикосновения к силовым клеммам, в соответствии с требованиями стандартов BGV A2, VBG 4.

## 2.3.1 Монтаж с учетом требований ADN

Для предотвращения искрообразования в соответствии с Европейским соглашением о международной перевозке опасных грузов по водным путям (ADN) в отношении преобразователей частоты с защитой IP00 (шасси), IP20 (шасси), IP21 (Тип 1) или IP54 (Тип 12) должны быть предприняты меры предосторожности.

- Не устанавливайте сетевой выключатель.
- Установите для параметра *параметр 14-50 RFI Filter* значение [1] Вкл.
- Удалите все заглушки реле с надписью *RELAY (РЕЛЕ)*. См. Рисунок 2.1.
- Проверьте, какие установлены дополнительные релейные устройства (если есть). Единственное дополнительное релейное устройство, которое допускается использовать, — это плата расширения релейных выходов VLT® Extended Relay Card MCB 113.



1, 2	Заглушки реле
------	---------------

Рисунок 2.1 Расположение заглушек реле

## 3 Разрешения и сертификаты

В этом разделе приведено краткое описание различных разрешений и сертификатов, относящихся к преобразователям частоты Danfoss. Не все разрешения относятся ко всем преобразователям частоты.

### 3.1 Соответствие нормам и стандартам

#### **УВЕДОМЛЕНИЕ**

#### **НАЛАГАЕМЫЕ ОГРАНИЧЕНИЯ ВЫХОДНОЙ ЧАСТОТЫ**

Начиная с версии ПО 3.92, выходная частота преобразователя частоты ограничена уровнем 590 Гц в соответствии с экспортными правилами.

#### 3.1.1.1 Маркировка CE

Маркировка CE (Communauté Européenne) указывает, что производитель продукта выполнил все применимые директивы ЕС. Директивы ЕС, применимые к конструкции и изготовлению преобразователей частоты, перечислены в *Таблица 3.1*.

#### **УВЕДОМЛЕНИЕ**

Маркировка CE не определяет качество изделия. По маркировке CE нельзя определить технические характеристики.

Директива EU	Версия
Директива по низковольтному оборудованию	2014/35/EU
Директива по электромагнитной совместимости	2014/30/EU
Директива о машинном оборудовании <sup>1)</sup>	2014/32/EU
Директива ErP	2009/125/EC
Директива ATEX	2014/34/EU
Директива RoHS	2002/95/EC

Таблица 3.1 Директивы ЕС, применимые к преобразователям частоты

1) Соответствие требованиям директивы о машинном оборудовании требуется только для преобразователей частоты с интегрированными функциями безопасности.

#### **УВЕДОМЛЕНИЕ**

Преобразователи частоты с интегрированной функцией безопасности, такой как Safe Torque Off (STO), должны отвечать требованиям директивы о машинном оборудовании.

Декларации соответствия доступны по запросу.

#### **Директива по низковольтному оборудованию**

В соответствии с директивой по низковольтному оборудованию, вступившей в действие с 1 января 2014 г., преобразователи частоты должны иметь маркировку знаком CE. Директива по низковольтному оборудованию относится ко всему электрическому оборудованию, в котором используются напряжения в диапазонах 50–1000 В перем. тока или 75–1500 В пост. тока.

Цель директивы — обеспечить безопасность людей и исключить повреждение имущества при работе электрооборудования при условии, что оборудование правильно установлено и обслуживается, а также эксплуатируется согласно своему целевому назначению.

#### **Директива по электромагнитной совместимости**

Цель директивы по электромагнитной совместимости (ЭМС) — уменьшить электромагнитные помехи и улучшить устойчивость электрооборудования и установок к таким помехам. Базовое требование по защите из директивы по электромагнитной совместимости состоит в том, что устройства, которые создают электромагнитные помехи (ЭМП) или на работу которых могут влиять ЭМП, должны конструироваться таким образом, чтобы ограничить создаваемые электромагнитные помехи. Устройства должны иметь приемлемый уровень устойчивости к ЭМП при условии правильной установки и обслуживания, а также использования по назначению.

На устройствах, используемых по отдельности или в составе системы, должна быть маркировка CE. Системы не обязательно должны иметь маркировку CE, однако должны соответствовать основным требованиям по защите, изложенным в директиве по ЭМС.

#### **Директива о машинном оборудовании**

Цель директивы о машинном оборудовании — обеспечить безопасность людей и исключить повреждение имущества при использовании механического оборудования согласно его целевому назначению. Директива о машинном оборудовании относится к машинам, состоящим из набора соединенных между собой компонентов или устройств, как минимум одно из которых способно физически двигаться.

Преобразователи частоты с интегрированными функциями безопасности должны отвечать требованиям директивы о машинном оборудовании.

Преобразователи частоты без функции безопасности не подпадают под действие этой директивы. Если преобразователь частоты входит состав системы механизмов, Danfoss может предоставить информацию по вопросам безопасности, связанным с преобразователем частоты.

В случае использования преобразователей частоты в машинах, в которых имеется хотя бы одна движущаяся часть, изготовитель машины должен представить декларацию, подтверждающую соответствие всем уместным законодательным нормам и мерам предосторожности.

### 3.1.1.2 Директива ErP

Директива ErP — это европейская директива по экологичному дизайну для связанных с энергией изделий, в том числе преобразователей частоты. Цель директивы — повысить энергоэффективность и степень защиты окружающей среды, в то же время увеличивая безопасность источников питания. Влияние на окружающую среду связанных с энергией изделий включает потребление энергии в течение всего жизненного цикла изделия.

### 3.1.1.3 Листинг UL

Маркировка Underwriters Laboratory (UL) удостоверяет, на основе стандартизированных испытаний, безопасность продуктов и выполнение экологических требований. Преобразователи частоты, рассчитанные на напряжение T7 (525–690 В), сертифицируются на соответствие UL только в диапазоне напряжений 525–600 В. Преобразователь частоты удовлетворяет требованиям UL 61800-5-1, касающимся тепловой памяти. Подробнее см. *глава 10.6.1 Тепловая защита двигателя*.

### 3.1.1.4 CSA/cUL

Разрешение CSA/cUL относится к преобразователям частоты с номинальным напряжением 600 В и ниже. Этот стандарт гарантирует соответствие оборудования стандартам UL в отношении электрической и тепловой безопасности при условии установки преобразователя частоты в соответствии с прилагаемой инструкцией по эксплуатации/монтажу. Этот знак указывает на то, что продукт соответствует всем необходимым техническим требованиям и прошел все необходимые испытания. Сертификат соответствия предоставляется по запросу.

### 3.1.1.5 EAC

Знак EAC (EurAsian Conformity, Евразийское соответствие) указывает на то, что продукт соответствует всем требованиям и техническим нормам, применимым к продукту в рамках Таможенного союза ЕврАзЭС (в который входят государства-члены ЕврАзЭС).

Логотип EAC должен наноситься как на шильдик продукта, так и на упаковку. Все продукты, используемые в зоне EAC, должны быть куплены у компании Danfoss внутри зоны действия EAC.

### 3.1.1.6 UKrSEPRO

Сертификат UKrSEPRO обеспечивает качество и безопасность продуктов и услуг, а также к стабильность производства в соответствии с украинскими нормами и стандартами. Сертификат UkrSepro является обязательным документом для таможенной очистки любых продуктов, поступающих на территорию Украины и выпускаемых за ее пределы.

### 3.1.1.7 TÜV

TÜV SÜD — это европейская организация обеспечения безопасности, которая подтверждает функциональную безопасность преобразователя частоты в соответствии с EN/IEC 61800-5-2. TÜV SÜD тестирует продукты и контролирует их производство, обеспечивая соблюдение компаниями своих правил.

### 3.1.1.8 RCM

Знак RCM (Regulatory Compliance Mark, знак соответствия нормативным требованиям) указывает на соответствие телекоммуникационного оборудования и оборудования ЭМС/радиосвязи требованиям уведомления о маркировке ЭМС, предъявляемым Управлением по связи и средствам массовой информации Австралии. В настоящее время знак RCM является единым обозначением, охватывающим требования к маркировке знаками A-Tick и C-Tick. Соответствие RCM требуется для размещения электрических и электронных устройств на рынке Австралии и Новой Зеландии.

### 3.1.1.9 Морское оборудование

Для получения лицензии регулятора и страховок оборудование для применения на море — используемое на судах и нефтегазодобывающих платформах — должно быть сертифицировано одним или несколькими морскими классификационными обществами. Преобразователи частоты Danfoss VLT® HVAC Drive могут иметь сертификаты от 12 различных морских классификационных обществ.

Для просмотра и распечатки разрешений и сертификатов на морское применение посетите раздел загрузок на сайте [drives.danfoss.com/industries/marine-and-offshore/marine-type-approvals/#/](http://drives.danfoss.com/industries/marine-and-offshore/marine-type-approvals/#/).

### 3.1.2 Правила экспортного контроля

Преобразователи частоты могут подлежать действию региональных и/или национальных норм экспортного контроля.

Номер ECCN используется для обозначения преобразователей частоты, подлежащих действию правил экспортного контроля. Номер ECCN указывается в сопроводительной документации преобразователя частоты.

В случае реэкспорта соответствие действующим правилам экспортного контроля обеспечивается экспортером.

## 3.2 Классы защиты корпусов

Преобразователи частоты серии VLT® доступны в различных типах корпусов, что позволяет лучше соответствовать требованиям различных применений. Сведения о защите корпусов здесь представлены на основе двух международных стандартов:

- Тип UL — означает, что корпус соответствует стандартам NEMA (National Electrical Manufacturers Association, Национальная ассоциация производителей электрооборудования). Требования к конструкциям и тестированию корпусов имеются в публикациях NEMA Standards Publication 250-2003 и UL 50, Eleventh Edition.
- Степени защиты IP (Ingress Protection, защита от проникновения) — определены Международной электротехнической комиссией (IEC) для стран кроме США.

Стандартные преобразователи частоты Danfoss VLT® доступны в различных типах корпусов, соответствующих требованиям степени защиты IP00 (шасси), IP20 (защищенное шасси), IP21 (UL тип 1) и IP54 (UL тип 12). В этом руководстве тип UL обозначается словом «тип», например: IP21/тип 1.

#### Стандарт типа UL

Тип 1 — конструкция корпусов позволяет использовать их внутри помещений и обеспечивает защиту персонала от случайного контакта с закрытым оборудованием, а также защиту от попадания грязи.

Тип 12 — корпуса общего назначения, предназначенные для использования внутри помещений и обеспечивающие защиту закрытого оборудования от следующих загрязнений:

- волокна
- ворс
- пыль и грязь
- водяные брызги
- капельное просачивание
- стекание каплями и внешняя конденсация коррозионно-неактивных жидкостей.



Корпуса не должны иметь сквозных отверстий, легко съемных стенок или отверстий для соединения с кабелепроводами, за исключением отверстий, оснащенных маслостойкой прокладкой для монтажа маслонепроницаемых или пыленепроницаемых механизмов. Дверцы также снабжены маслостойкими прокладками. Кроме того, корпуса для сочетаний контроллеров имеют навесные дверцы, которые открываются вокруг вертикальной оси и только с помощью специальных инструментов.

### Стандарт IP

В Таблица 3.2 представлены данные о сопоставлении двух стандартов. В Таблица 3.3 показаны значения цифровых кодов IP и даны определения уровней защиты. Преобразователи частоты соответствуют требованиям обоих стандартов.

NEMA и UL	IP
Шасси	IP00
Защищенное шасси	IP20
Тип 1	IP21
Тип 12	IP54

Таблица 3.2 Соответствие степеней защиты NEMA и IP

1-я цифра	2-я цифра	Уровень защиты
0	–	Нет защиты.
1	–	Защита от проникновения предметов размером 50 мм (2,0 дюйма). Невозможность засунуть руку в корпус.
2	–	Защита от проникновения предметов размером 12,5 мм (0,5 дюйма). Невозможность засунуть пальцы в корпус.
3	–	Защита от проникновения предметов размером 2,5 мм (0,1 дюйма). Невозможность засунуть инструменты в корпус.
4	–	Защита от проникновения предметов размером 1,0 мм (0,04 дюйма). Невозможность засунуть провода в корпус.
5	–	Защита от проникновения пыли (ограничение попадания).
6	–	Полная защита от проникновения пыли.
–	0	Нет защиты.
–	1	Защита от вертикально падающих капель воды.
–	2	Защита от капель воды, падающих под углом 15°.
–	3	Защита от воды, попадающей под углом 60°.
–	4	Защита от брызг воды.
–	5	Защита от струй воды.
–	6	Защита от мощных струй воды.
–	7	Защита от временного погружения.
–	8	Защита от постоянного погружения.

Таблица 3.3 Расшифровка кодов степеней защиты IP

## 4 Описание изделия

### 4.1 VLT® High-power Drives

Преобразователи частоты VLT®, описанные в этом руководстве, доступны в напольном, настенном и шкафом исполнении. Все преобразователи частоты VLT® совместимы с любыми стандартными типами двигателей, могут быть настроены под работу с ними и оптимизированы по расходу энергии. Это позволяет избежать ограничений пакетных решений, где привод рассчитан на использование с конкретным двигателем.

#### Преимущества преобразователей частоты VLT®

- Выпускаются в различных типоразмерах с различными классами защиты.
- КПД 98 % снижает эксплуатационные расходы.
- Уникальная конструкция с тыльным каналом снижает необходимость в дополнительном оборудовании охлаждения, что дает экономию расходов на монтаж и уменьшает периодические расходы.
- Более низкое энергопотребление оборудованием охлаждения, размещенным в помещении щитовой.
- Более низкая стоимость владения.
- Одинаковый интерфейс пользователя у всех преобразователей частоты Danfoss.
- Мастера первоначальной настройки адаптированы под конкретные применения.
- Многоязычный интерфейс пользователя.

### 4.2 Типоразмер корпуса по номинальной мощности

кВт <sup>1)</sup>	л. с. <sup>1)</sup>	Корпуса в наличии
110	150	D1h/D3h/D5h/D6h
132	200	D1h/D3h/D5h/D6h
160	250	D1h/D3h/D5h/D6h
200	300	D2h/D4h/D7h/D8h
250	350	D2h/D4h/D7h/D8h
315	450	D2h/D4h/D7h/D8h
355	500	E1h/E3h
400	600	E1h/E3h
450	600	E1h/E3h
500	650	E2h/E4h
560	750	E2h/E4h

Таблица 4.1 Номинальная мощность корпусов, 380–480 В

1) Все значения номинальной мощности указаны для режимов с нормальной перегрузкой (NO).

Выходная мощность измеряется при 400 В (кВт) и при 460 В (л. с.).

кВт <sup>1)</sup>	л. с. <sup>1)</sup>	Корпуса в наличии
75	75	D1h/D3h/D5h/D6h
90	100	D1h/D3h/D5h/D6h
110	125	D1h/D3h/D5h/D6h
132	150	D1h/D3h/D5h/D6h
160	200	D1h/D3h/D5h/D6h
200	250	D2h/D4h/D7h/D8h
250	300	D2h/D4h/D7h/D8h
315	350	D2h/D4h/D7h/D8h
400	400	D2h/D4h/D7h/D8h
450	450	E1h/E3h
500	500	E1h/E3h
560	600	E1h/E3h
630	650	E1h/E3h
710	750	E2h/E4h
800	950	E2h/E4h

Таблица 4.2 Номинальная мощность корпусов, 525–690 В

1) Все значения номинальной мощности указаны для режимов с нормальной перегрузкой (NO).

Выходная мощность измеряется при 690 В (кВт) и при 575 В (л. с.).

## 4.3 Обзор корпусов, 380–480 В

4

Размер корпуса	D1h	D2h	D3h	D4h	D5h	D6h	D7h	D8h
<b>Номинальная мощность<sup>1)</sup></b>								
Выходная мощность при 400 В (кВт)	110–160	200–315	110–160	200–315	110–160	110–160	200–315	200–315
Выходная мощность при 460 В (л. с.)	150–250	300–450	150–250	300–450	150–250	150–250	300–450	300–450
<b>Класс защиты</b>								
IP	IP21/54	IP21/54	IP20	IP20	IP21/54	IP21/54	IP21/54	IP21/54
NEMA	Тип 1/12	Тип 1/12	Тип шасси	Тип шасси	Тип 1/12	Тип 1/12	Тип 1/12	Тип 1/12
<b>Аппаратные опции<sup>2)</sup></b>								
Тыльный канал из нержавеющей стали	O	O	O	O	O	O	O	O
Экран сети питания	O	O	–	–	O	O	O	O
Обогреватель	O	O	–	–	O	O	O	O
Фильтр ВЧ-помех (класс A1)	O	O	O	O	O	O	O	O
Safe Torque Off	S	S	S	S	S	S	S	S
Без LCP	O	O	O	O	O	O	O	O
Цифровая LCP	O	O	O	O	O	O	O	O
Графическая LCP	O	O	O	O	O	O	O	O
Предохранители	O	O	O	O	O	O	O	O
Доступ к радиатору <sup>3)</sup>	O	O	O	O	O	O	O	O
Тормозной прерыватель	–	–	O	O	O	O	O	O
Клеммы рекуперации	–	–	O	O	O	O	O	O
Клеммы цепи разделения нагрузки	–	–	O	O	–	–	–	–
Предохранители + разделение нагрузки	–	–	O	O	–	–	–	–
Расцепитель	–	–	–	–	–	O	–	O
Автоматические выключатели	–	–	–	–	–	O	–	O
Контакторы	–	–	–	–	–	O	–	O
Источник питания 24 В пост. тока	O	O	O	O	O	O	O	O
<b>Размеры</b>								
Высота, мм (дюйм)	901 (35,5)	1107 (43,6)	909 (35,8) 1004 (39,5) <sup>4)</sup>	1027 (40,4) 1027 (40,4) <sup>4)</sup>	1324 (52,1)	1663 (65,5)	1978 (77,9)	2284 (89,9)
Ширина, мм (дюйм)	325 (12,8)	325 (12,8)	250 (9,8)	375 (14,8)	325 (12,8)	325 (12,8)	420 (16,5)	420 (16,5)
Глубина, мм (дюйм)	379 (14,9)	379 (14,9)	375 (14,8)	375 (14,8)	381 (15,0)	381 (15,0)	386 (15,2)	406 (16,0)
Масса, кг (фунт)	62 (137)	125 (276)	62 (137) 108 (238) <sup>4)</sup>	125 (276) 179 (395) <sup>4)</sup>	99 (218)	128 (282)	185 (408)	232 (512)

Таблица 4.3 Преобразователи частоты D1h–D8h, 380–480 В

1) Все значения номинальной мощности указаны для режимов с нормальной перегрузкой (NO). Выходная мощность измеряется при 400 В (кВт) и при 460 В (л. с.).

2) S = стандартное исполнение, O = опция, прочерк означает, что опция недоступна.

3) Доступ к радиатору не предусмотрен при наличии тыльного канала из нержавеющей стали.

4) При наличии клемм цепи разделения нагрузки или рекуперации.

Размер корпуса	E1h	E2h	E3h	E4h
<b>Номинальная мощность<sup>1)</sup></b>				
Выходная мощность при 400 В (кВт)	355–450	500–560	355–450	500–560
Выходная мощность при 460 В (л. с.)	500–600	650–750	500–600	650–750
<b>Класс защиты</b>				
IP	IP21/54	IP21/54	IP20 <sup>2)</sup>	IP20 <sup>2)</sup>
Тип UL	Тип 1/12	Тип 1/12	Шасси	Шасси
<b>Аппаратные опции<sup>3)</sup></b>				
Тыльный канал из нержавеющей стали	O	O	O	O
Экран сети питания	O	O	–	–
Обогреватель	O	O	–	–
Фильтр ВЧ-помех (класс A1)	O	O	O	O
Safe Torque Off	S	S	S	S
Без LCP	O	O	O	O
Графическая LCP	O	O	O	O
Предохранители	S	S	O	O
Доступ к радиатору	O	O	O	O
Тормозной прерыватель	O	O	O	O
Клеммы режима рекуперации	O	O	O	O
Клеммы цепи разделения нагрузки	–	–	O	O
Предохранители + разделение нагрузки	–	–	O	O
Расцепитель	O	O	–	–
Автоматические выключатели	–	–	–	–
Контакты	–	–	–	–
Источник питания 24 В пост. тока (SMPS, 5 А)	–	–	–	–
<b>Размеры</b>				
Высота, мм (дюйм)	2043 (80,4)	2043 (80,4)	1578 (62,1)	1578 (62,1)
Ширина, мм (дюйм)	602 (23,7)	698 (27,5)	506 (19,9)	604 (23,9)
Глубина, мм (дюйм)	513 (20,2)	513 (20,2)	482 (19,0)	482 (19,0)
Масса, кг (фунт)	295 (650)	318 (700)	272 (600)	295 (650)

**Таблица 4.4 Преобразователи частоты E1h–E4h, 380–480 В**

1) Все значения номинальной мощности указаны для режимов с нормальной перегрузкой (NO). Выходная мощность измеряется при 400 В (кВт) и при 460 В (л. с.).

2) Корпуса с клеммами разделения нагрузки или рекуперации имеют степень защиты IP00, остальные корпуса имеют степень защиты IP20.

3) S = стандартное исполнение, O = опция, прочерк означает, что опция недоступна.

## 4.4 Обзор корпусов, 525–690 В

4

Размер корпуса	D1h	D2h	D3h	D4h	D5h	D6h	D7h	D8h
<b>Номинальная мощность<sup>1)</sup></b>								
Выходная мощность при 690 В (кВт)	75–160	200–400	75–160	200–400	75–160	75–160	200–400	200–400
Выходная мощность при 575 В (л. с.)	75–200	250–400	75–200	250–400	75–200	75–200	250–400	250–400
<b>Класс защиты</b>								
IP	IP21/54	IP21/54	IP20	IP20	IP21/54	IP21/54	IP21/54	IP21/54
NEMA	Тип 1/12	Тип 1/12	Тип шасси	Тип шасси	Тип 1/12	Тип 1/12	Тип 1/12	Тип 1/12
<b>Аппаратные опции<sup>2)</sup></b>								
Тыльный канал из нержавеющей стали	–	–	O	O	–	–	–	–
Экран сети питания	O	O	O	O	O	O	O	O
Обогреватель	O	O	O	O	O	O	O	O
Safe Torque Off	S	S	S	S	S	S	S	S
Без LCP	O	O	O	O	O	O	O	O
Цифровая LCP	O	O	O	O	O	O	O	O
Графическая LCP	O	O	O	O	O	O	O	O
Предохранители	O	O	O	O	O	O	O	O
Доступ к радиатору <sup>3)</sup>	O	O	O	O	O	O	O	O
Тормозной прерыватель	–	–	O	O	O	O	O	XO
Клеммы рекуперации	–	–	O	O	–	–	–	–
Клеммы цепи разделения нагрузки	–	–	O	O	O	O	O	O
Предохранители + разделение нагрузки	–	–	O	O	–	–	–	–
Расцепитель	–	–	–	–	O	O	O	O
Автоматические выключатели	–	–	–	–	–	O	–	O
Контакторы	–	–	–	–	–	O	–	O
Источник питания 24 В пост. тока	O	O	O	O	O	O	O	O
<b>Размеры</b>								
Высота, мм (дюйм)	901 (35,5)	1107 (43,6)	909 (35,8) 1004 (39,5) <sup>4)</sup>	1027 (40,4) 1027 (40,4) <sup>4)</sup>	1324 (52,1)	1663 (65,5)	1978 (77,9)	2284 (89,9)
Ширина, мм (дюйм)	325 (12,8)	325 (12,8)	250 (9,8)	375 (14,8)	325 (12,8)	325 (12,8)	420 (16,5)	420 (16,5)
Глубина, мм (дюйм)	379 (14,9)	379 (14,9)	375 (14,8)	375 (14,8)	381 (15,0)	381 (15,0)	386 (15,2)	406 (16,0)
Масса, кг (фунт)	62 (137)	125 (276)	62 (137) 108 (238) <sup>4)</sup>	125 (276) 179 (395) <sup>4)</sup>	99 (218)	128 (282)	185 (408)	232 (512)

Таблица 4.5 Преобразователи частоты D1h–D8h, 525–690 В

1) Все значения номинальной мощности указаны для режимов с нормальной перегрузкой (NO). Выходная мощность измеряется при 690 В (кВт) и при 575 В (л. с.).

2) S = стандартное исполнение, O = опция, прочерк означает, что опция недоступна.

3) Доступ к радиатору не предусмотрен при наличии тыльного канала из нержавеющей стали.

4) При наличии клемм цепи разделения нагрузки или рекуперации.

Размер корпуса	E1h	E2h	E3h	E4h
<b>Номинальная мощность<sup>1)</sup></b>				
Выходная мощность при 690 В (кВт)	450–630	710–800	450–630	710–800
Выходная мощность при 575 В (л. с.)	450–650	750–950	450–650	750–950
<b>Класс защиты</b>				
IP	IP21/54	IP21/54	IP20 <sup>2)</sup>	IP20 <sup>2)</sup>
Тип UL	Тип 1/12	Тип 1/12	Шасси	Шасси
<b>Аппаратные опции<sup>3)</sup></b>				
Тыльный канал из нержавеющей стали	O	O	O	O
Экран сети питания	O	O	–	–
Обогреватель	O	O	–	–
Фильтр ВЧ-помех (класс A1)	–	–	–	–
Safe Torque Off	S	S	S	S
Без LCP	O	O	O	O
Графическая LCP	O	O	O	O
Предохранители	S	S	O	O
Доступ к радиатору	O	O	O	O
Тормозной прерыватель	O	O	O	O
Клеммы режима рекуперации	O	O	O	O
Клеммы цепи разделения нагрузки	–	–	O	O
Предохранители + разделение нагрузки	–	–	O	O
Расцепитель	O	O	–	–
Автоматические выключатели	–	–	–	–
Контакты	–	–	–	–
Источник питания 24 В пост. тока (SMPS, 5 А)	–	–	–	–
<b>Размеры</b>				
Высота, мм (дюйм)	2043 (80,4)	2043 (80,4)	1578 (62,1)	1578 (62,1)
Ширина, мм (дюйм)	602 (23,7)	698 (27,5)	506 (19,9)	604 (23,9)
Глубина, мм (дюйм)	513 (20,2)	513 (20,2)	482 (19,0)	482 (19,0)
Масса, кг (фунт)	295 (650)	318 (700)	272 (600)	295 (650)

**Таблица 4.6 Преобразователи частоты E1h–E4h, 525–690 В**

1) Все значения номинальной мощности указаны для режимов с нормальной перегрузкой (NO). Выходная мощность измеряется при 690 В (кВт) и при 575 В (л. с.).

2) Корпуса с клеммами разделения нагрузки или рекуперации имеют степень защиты IP00, остальные корпуса имеют степень защиты IP20.

3) S = стандартное исполнение, O = опция, прочерк означает, что опция недоступна.

## 4.5 Наличие комплектов

Описание комплекта <sup>1)</sup>	D1h	D2h	D3h	D4h	D5h	D6h	D7h	D8h	E1h	E2h	E3h	E4h
Погодозащитный козырек NEMA 3R для наружного использования	O	O	-	-	-	-	-	-	-	-	-	-
Коды для заказа комплекта охлаждения NEMA 3R с входом сзади/выходом сзади	-	-	O	O	-	-	-	-	-	-	-	-
USB-разъем в двери	O	O	O	O	O	O	O	O	S	S	-	-
LCP, цифровая	O	O	O	O	O	O	O	O	O	O	O	O
LCP, графическая <sup>2)</sup>	O	O	O	O	O	O	O	O	O	O	O	O
Кабель LCP, 3 м (9 футов)	O	O	O	O	O	O	O	O	O	O	O	O
Монтажный комплект для цифровой LCP (LCP, крепеж, прокладка и кабель)	O	O	O	O	O	O	O	O	O	O	O	O
Монтажный комплект для графической LCP (LCP, крепеж, прокладка и кабель)	O	O	O	O	O	O	O	O	O	O	O	O
Монтажный комплект для всех LCP (крепеж, прокладка и кабель)	O	O	O	O	O	O	O	O	O	O	O	O
Экранирование сети питания	-	-	-	-	-	-	-	-	O	O	-	-
Шина заземления	-	-	-	-	-	-	-	-	O	O	-	-
Опция входной платы	O	O	O	O	O	O	O	O	-	-	-	-
Клеммные колодки	O	O	O	O	O	O	O	O	O	O	O	O
Верхний ввод для кабелей периферийной шины	O	O	O	O	O	O	O	O	O	O	O	O
Подставка	O	O	-	-	O	O	O	O	S	S	-	-
Охлаждение с входом снизу/выходом сверху	-	-	O	O	-	-	-	-	-	-	O	O
Охлаждение с входом снизу/выходом сзади	O	O	O	O	-	-	-	-	-	-	O	O
Охлаждение с входом сзади/выходом сверху	-	-	-	-	-	-	-	-	-	-	O	O
Охлаждение с входом сзади/выходом сзади	O	O	O	O	O	O	O	O	O	O	O	O
Охлаждение, только выход сверху	-	-	O	O	-	-	-	-	-	-	-	-

Таблица 4.7 Комплекты, доступные для корпусов D1h–D8h и E1h–E4h

1) S = стандартное исполнение, O = опция, прочерк означает, что комплект недоступен для данного корпуса. Описания комплектов и каталожные номера см. в глава 13.2.6 Коды для заказа комплектов для D1h–D8h и глава 13.2.7 Номера для заказа комплектов для E1h–E4h.

2) Графическая LCP поставляется в стандартной комплектации корпусов D1h–D8h и E1h–E4h. Если требуется более одной графической LCP, доступны комплекты для покупки.



## 5 Особенности изделия

### 5.1 Автоматические рабочие функции

Автоматические рабочие функции активны после включения преобразователя частоты. Большинство из них не требуют программирования или настройки. В преобразователе частоты имеется ряд встроенных защитных функций, которые защищают сам преобразователь и приводимый им двигатель.

Более подробное описание любых требуемых настроек, в частности параметров двигателя, см. в *руководстве по программированию*.

#### 5.1.1 Защита от короткого замыкания

##### Двигатель (межфазное)

Преобразователь частоты имеет защиту от короткого замыкания на стороне двигателя, основанную на измерении тока в каждой из трех фаз двигателя. Короткое замыкание между двумя выходными фазами приводит к перегрузке инвертора по току. Инвертор отключается, когда ток короткого замыкания превышает допустимое значение (*Alarm 16, Trip Lock (аварийный сигнал 16, Блокировка отключения)*).

##### Сторона сети

Правильно работающий преобразователь частоты ограничивает ток, потребляемый им из источника питания. Тем не менее, для защиты на случай поломки компонента внутри преобразователя частоты (неисправность первой категории) рекомендуется использовать предохранители и/или автоматические выключатели на стороне сети питания. Использование предохранителей на стороне сети питания обязательно для соответствия требованиям UL.

### **УВЕДОМЛЕНИЕ**

Для обеспечения соответствия IEC 60364 (CE) и NEC 2009 (UL) обязательно требуется использовать предохранители и/или автоматические выключатели.

##### Тормозной резистор

Преобразователь частоты защищен от короткого замыкания в тормозном резисторе.

##### Разделение нагрузки

Для защиты шины постоянного тока от коротких замыканий, а преобразователей частоты — от перегрузки, установите предохранители постоянного тока последовательно на клеммах разделения нагрузки всех подключенных блоков.

### 5.1.2 Защита от превышения напряжения

#### Превышение напряжения, создаваемое двигателем

Напряжение в цепи постоянного тока увеличивается, когда двигатель переходит в генераторный режим. Это происходит в следующих случаях.

- Нагрузка раскручивает двигатель при постоянной выходной частоте преобразователя частоты, то есть нагрузка генерирует энергию.
- В процессе замедления при большом моменте инерции, низком трении и слишком малом времени для замедления энергия не успевает рассеяться в виде потерь в системе преобразователя частоты.
- Неверная настройка компенсации скольжения приводит к повышению напряжения в цепи постоянного тока.
- Противо-ЭДС при работе двигателя с постоянными магнитами. При выбеге на больших оборотах противо-ЭДС от двигателя с постоянными магнитами потенциально может превысить максимально допустимое напряжение преобразователя частоты, что может стать причиной поломки. Чтобы предотвратить это, значение *параметр 4-19 Max Output Frequency* автоматически ограничивается исходя из результатов внутреннего расчета, основанного на значениях *параметр 1-40 Back EMF at 1000 RPM*, *параметр 1-25 Motor Nominal Speed* и *параметр 1-39 Motor Poles*.

### **УВЕДОМЛЕНИЕ**

Во избежание разгона двигателя до слишком больших скоростей (например, вследствие чрезмерного самовращения) необходимо оснастить преобразователь частоты тормозным резистором.

Контроль перенапряжения может осуществляться с помощью функции торможения (*параметр 2-10 Brake Function*) и/или с помощью функции контроля перенапряжения (*параметр 2-17 Over-voltage Control*).

#### Функции торможения

Для рассеяния избыточной энергии торможения следует подключить тормозной резистор. Подключение тормозного резистора позволяет работать при большем напряжении в цепи постоянного тока в процессе торможения.

Для улучшения торможения без использования тормозных резисторов может быть выбран режим торможения переменным током. Эта функция управляет перемагничиванием двигателя при работе в режиме генератора. Повышение электропотерь в двигателе позволяет функции контроля перенапряжения (OVC) повысить крутящий момент торможения без превышения предела напряжения.

### **УВЕДОМЛЕНИЕ**

Режим торможения переменным током не так эффективен, как динамическое торможение с помощью резистора.

#### **Контроль перенапряжения (OVC)**

Режим контроля перенапряжения (OVC) уменьшает опасность отключения преобразователя частоты при перенапряжении в цепи постоянного тока путем автоматического увеличения времени замедления.

### **УВЕДОМЛЕНИЕ**

Режим контроля перенапряжения можно активировать для двигателей с постоянными магнитами и общим механизмом управления, а также для режимов VVC<sup>+</sup> и регулирования магнитного потока в разомкнутом или замкнутом контуре (Flux OL и Flux CL).

#### 5.1.3 Обнаружение обрыва фазы двигателя

Функция обнаружения обрыва фазы двигателя (*параметр 4-58 Missing Motor Phase Function*) включена по умолчанию, чтобы предотвратить повреждение двигателя в случае обрыва фазы двигателя. Настройка по умолчанию — 1 000 мс, но ее можно изменить, чтобы ускорить обнаружение.

#### 5.1.4 Обнаружение асимметрии напряжения питания

Работа при значительной асимметрии сети питания снижает срок службы двигателя и преобразователя частоты. Если двигатель постоянно работает при нагрузке, близкой к номинальной, условия работы считаются жесткими. По умолчанию, в случае асимметрии напряжения питания происходит отключение преобразователя частоты (*параметр 14-12 Response to Mains Imbalance*).

#### 5.1.5 Коммутация на выходе

Добавление переключателя на выходе между двигателем и преобразователем частоты разрешено, однако могут появляться сообщения о неисправности. Danfoss не рекомендует использовать эту функцию для преобразователей частоты 525–690 В, подключенных к сети IT.

#### 5.1.6 Защита от перегрузки

##### **Предел момента**

Функция предела крутящего момента защищает двигатель от перегрузки независимо от скорости вращения. Предельный крутящий момент устанавливается в параметрах *параметр 4-16 Torque Limit Motor Mode* и *параметр 4-17 Torque Limit Generator Mode*. Время до отключения при появлении предупреждения о превышении предела крутящего момента устанавливается в *параметр 14-25 Trip Delay at Torque Limit*.

##### **Предел по току**

Предельный ток устанавливается в *параметр 4-18 Current Limit*, а время до отключения преобразователя частоты устанавливается в *параметр 14-24 Trip Delay at Current Limit*.

##### **Предел скорости**

Нижний предел скорости, *Параметр 4-11 Motor Speed Low Limit [RPM]* или *параметр 4-12 Motor Speed Low Limit [Hz]*, позволяет ограничить минимальную рабочую скорость диапазона скоростей преобразователя частоты.

Верхний предел скорости, *Параметр 4-13 Motor Speed High Limit [RPM]* или *параметр 4-19 Max Output Frequency*, позволяет ограничить максимальную выходную скорость, выдаваемую преобразователем частоты.

##### **Электронное тепловое реле (ЭТР)**

ЭТР — это электронная функция, которая на основе внутренних измерений имитирует биметаллическое реле. Характеристика представлена на *Рисунок 5.1*.

##### **Предел напряжения**

При достижении аппаратно заданного уровня напряжения инвертор отключается для защиты транзисторов и конденсаторов цепи постоянного тока.

##### **Перегрев**

Преобразователь частоты содержит встроенные датчики температуры и немедленно реагирует на критические значения в соответствии с аппаратно закодированными пределами.

### 5.1.7 Защита от блокировки ротора

Возможны ситуации, когда ротор блокируется вследствие чрезмерной нагрузки или по другим причинам. Заблокированный ротор не способен обеспечить достаточное охлаждение, в результате чего может произойти перегрев обмоток двигателя. Преобразователь частоты способен обнаружить ситуацию блокировки ротора с помощью контроля магнитного потока в разомкнутом контуре и функции VVC<sup>+</sup> для двигателей с постоянными магнитами (*параметр 30-22 Locked Rotor Detection*).

### 5.1.8 Автоматическое снижение номинальных характеристик

Преобразователь частоты непрерывно проверяет следующие критические уровни:

- Высокую температуру на плате управления или радиаторе.
- Высокую нагрузку на двигатель.
- Повышенное напряжение в цепи постоянного тока.
- Нижний предел скорости.

При обнаружении критического уровня преобразователь частоты корректирует частоту коммутации. При высоких внутренних температурах и низкой скорости двигателя преобразователи частоты также могут принудительно переключить метод коммутации с PWM на SFAVM.

## **УВЕДОМЛЕНИЕ**

Автоматическое снижение номинальных характеристик происходит иначе, когда для параметра *параметр 14-55 Output Filter* указано значение [2] *Синус.фильтр, фикс.*

### 5.1.9 Автоматическая оптимизация энергопотребления

В режиме автоматической оптимизации энергопотребления (АОЭ) преобразователь частоты непрерывно отслеживает нагрузку на двигатель и регулирует выходное напряжение для достижения максимальной эффективности. При небольшой нагрузке напряжение понижается и ток двигателя становится минимальным. Для двигателя преимущества состоят в следующем:

- Увеличение КПД.
- Снижение нагрева.
- Более тихая работа.

Выбирать кривую В/Гц не требуется, так как преобразователь частоты автоматически регулирует напряжение двигателя.

### 5.1.10 Автоматическая модуляция частоты коммутации

Преобразователь частоты генерирует короткие электрические импульсы и определяет форму переменного тока. Скорость, с которой проходят эти импульсы, называется частотой коммутации. Низкая частота коммутации (малая периодичность импульсов) вызывает шум в двигателе, поэтому предпочтительно использование более высокой частоты коммутации. Однако высокая частота коммутации приводит к нагреву преобразователя частоты, который может ограничить ток, подаваемый на двигатель.

Автоматическая модуляция частоты коммутации автоматически регулирует эти характеристики, обеспечивая максимально возможную частоту коммутации без перегрева преобразователя частоты. Благодаря регулируемой высокой частоте коммутации шум от работы двигателя при низких скоростях уменьшается (в этих режимах уменьшение слышимого шума наиболее важно), в то же время при необходимости на двигатель выдается полная выходная мощность.

### 5.1.11 Снижение номинальных характеристик при высокой частоте коммутации

Преобразователь частоты рассчитан на непрерывную работу при полной нагрузке с частотами коммутации от 1,5 до 2 кГц для 380–480 В и от 1 до 1,5 кГц для 525–690 В. Диапазон частот зависит от типоразмера по мощности и номинального напряжения. Частота коммутации, превышающая максимально допустимые значения этого диапазона, приводит к повышенному теплообразованию в преобразователе частоты и требует понижения выходного тока.

В преобразователе частоты реализована автоматическая функция управления частотой коммутации в зависимости от нагрузки. Эта функция обеспечивает преимущество подачи на двигатель настолько высокой частоты коммутации, насколько это допускается нагрузкой.

### 5.1.12 Характеристики при колебаниях мощности

Преобразователь частоты выдерживает перепады в сети, такие как:

- переходные процессы
- моментальные отключения
- кратковременные падения напряжения
- броски напряжения.

Преобразователь частоты автоматически компенсирует отклонения входных напряжений на  $\pm 10\%$  от номинала, обеспечивая полные номинальные мощность и крутящий момент двигателя. Если выбран автоматический перезапуск, после временной потери напряжения преобразователь частоты автоматически включается. При подхвате вращающегося двигателя преобразователь частоты синхронизируется с вращением двигателя перед включением.

### 5.1.13 Подавление резонанса

Функция подавления резонанса устраняет высокочастотный шум, возникающий вследствие резонанса в двигателе. Доступны автоматическое подавление и подавление выбранной вручную частоты.

### 5.1.14 Вентиляторы с управлением по температуре

Датчики в преобразователе частоты контролируют работу внутренних вентиляторов охлаждения. При работе с низкой нагрузкой, в режиме ожидания или резерва охлаждающие вентиляторы часто не вращаются. Датчики уменьшают шум, повышают эффективность и продлевают срок службы вентилятора.

### 5.1.15 Соответствие требованиям ЭМС

Электромагнитные помехи (ЭМП) или радиочастотные помехи (ВЧ-помехи) могут повлиять на работу электрических цепей вследствие электромагнитной индукции или электромагнитного излучения из внешнего источника. Преобразователь частоты рассчитан на выполнение требований стандарта ЭМС для двигателей IEC 61800-3, а также требований европейского стандарта EN 55011. Чтобы обеспечить соответствие требованиям к защите от излучений стандарта EN 55011, кабели двигателя должны быть экранированы и надлежащим образом заделаны. Подробнее о характеристиках ЭМС см. *глава 10.14.1 Результаты испытаний ЭМС.*

### 5.1.16 Гальваническая развязка клемм управления

Все клеммы управления и выходных реле гальванически изолированы от сетевого питания, что позволяет полностью защитить цепи контроллера от входного тока. Для клемм выходных реле требуется отдельное заземление. Такая изоляция соответствует жестким требованиям PELV (защитное сверхнизкое напряжение) к изоляции.

#### Гальваническая развязка обеспечивается следующими компонентами:

- Источник питания, включая развязку сигналов.
- Драйверы IGBT, запускающие трансформаторы и оптопары.
- Датчики выходного тока на эффекте Холла.

## 5.2 Функции для пользовательских применений

Для улучшения характеристик системы в преобразователе частоты программируются функции для наиболее часто используемых применений. Они требуют лишь минимального программирования или настройки. Подробные инструкции по включению этих функций см. в *руководстве по программированию.*

### 5.2.1 Автоматическая адаптация двигателя

Автоматическая адаптация двигателя (ААД) представляет собой автоматическую процедуру, в ходе которой измеряются электрические характеристики двигателя. В ходе ААД строится точная модель электронных процессов в двигателе, что позволяет преобразователю частоты рассчитать оптимальную производительность и КПД. Выполнение процедуры ААД также максимизирует эффект функции автоматической оптимизации энергии (АОЭ) в преобразователе частоты. ААД выполняется без вращения двигателя и без отсоединения двигателя от нагрузки.

### 5.2.2 Встроенный ПИД-регулятор

Встроенный пропорционально-интегрально-дифференциальный (ПИД) регулятор устраняет необходимость использования вспомогательных управляющих устройств. ПИД-регуляторы осуществляют непрерывное управление системами с обратной связью, в которых требуется выдерживать требования к давлению, расходу, температуре или другим параметрам.

Преобразователь частоты может использовать 2 сигнала обратной связи от двух разных устройств, что позволяет регулировать систему с различными требованиями по обратной связи. Чтобы оптимизировать производительность системы, преобразователь частоты принимает решения по управлению на основе сравнения этих двух сигналов.

### 5.2.3 Тепловая защита двигателя

Тепловая защита двигателя может быть обеспечена тремя способами.

- Непосредственное измерение температуры с помощью:
  - датчика РТС или КТУ на обмотках двигателя, подключенного к аналоговому или цифровому входу.
  - РТ100 или РТ1000 в обмотках двигателя и подшипниках двигателя, подключенного к плате VLT® Sensor Input MCB 114.
  - входа от термистора РТС на плате термисторов VLT® PTC Thermistor Card MCB 112 (соответствует требованиям АТЕХ).
- С помощью механического термовыключателя (типа Klixon) на цифровом входе.
- Посредством встроенного электронного теплового реле (ЭТР).

ЭТР вычисляет температуру двигателя с помощью измерения тока, частоты и времени работы.

Преобразователь частоты отображает тепловую нагрузку на двигатель в процентах и может выдавать предупреждение при достижении заданной программно величины перегрузки.

Программируемые варианты действий при перегрузке позволяют преобразователю частоты останавливать двигатель, уменьшать выходную мощность или не реагировать на это состояние. Даже при низких скоростях преобразователь частоты соответствует требованиям класса 20 стандарта по перегрузке электродвигателей I2t.

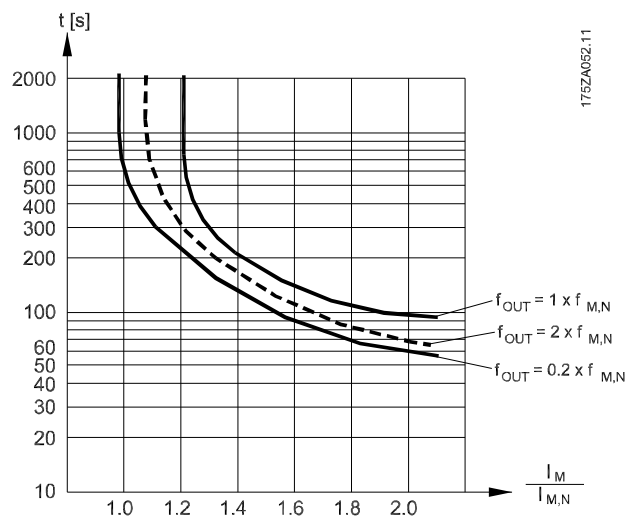


Рисунок 5.1 Характеристики ЭТР

По оси X показано соотношение между  $I_{\text{двиг.}}$  и номинальным значением  $I_{\text{двиг.}}$ . По оси Y показано время в секундах перед срабатыванием ЭТР, отключающим преобразователь частоты. На кривых показана характерная номинальная скорость: вдвое больше номинальной скорости и 0,2 от номинальной скорости. При низкой скорости функция ЭТР срабатывает при более низкой температуре в связи с меньшим охлаждением двигателя. Таким образом, двигатель защищен от перегрева даже на малой скорости. Функция ЭТР вычисляет температуру двигателя на основе фактического тока и скорости. Вычисленная температура отображается как параметр для чтения в *параметр 16-18 Motor Thermal*.

Для двигателей Ex-e, используемых в зонах АТЕХ, имеется специальная версия ЭТР. Эта функция позволяет задать определенную кривую для защиты двигателя Ex-e. Инструкции по настройке см. в *руководстве по программированию*.

### 5.2.4 Тепловая защита для двигателей Ex-e

Для работы с двигателями Ex-e в соответствии с EN-60079-7 преобразователь частоты оснащен функцией отслеживания температуры во взрывоопасных средах с помощью электронного теплового реле (ATEX ETR). При наличии сертифицированного по АТЕХ устройства контроля температуры РТС, такого как плата VLT® PTC Thermistor Card MCB 112 или внешнее устройство, установка не требует отдельного разрешения уполномоченной организации.

Функция отслеживания температуры во взрывоопасных средах с помощью электронного теплового реле позволяет использовать двигатели Ex-e вместо более дорогих, более крупных и тяжелых двигателей Ex-d. Эта функция гарантирует, что преобразователь частоты будет ограничивать ток двигателя и не допустит перегрева.

**Требования, касающиеся двигателей Ex-e**

- Убедитесь, что двигатель Ex-e сертифицирован для работы с преобразователями частоты во взрывоопасных зонах (зона ATEX 1/21, зона ATEX 2/22). Двигатель должен быть сертифицирован для конкретной взрывоопасной зоны.
- Установите двигатель Ex-e в зоне 1/21 или 2/22 в соответствии с сертификацией двигателя.

**УВЕДОМЛЕНИЕ**

Установите преобразователь частоты за пределами опасной зоны.

- Убедитесь, что двигатель Ex-e оснащен сертифицированным по ATEX устройством защиты двигателя от перегрузки. Это устройство контролирует температуру в обмотках двигателя. При наличии критического уровня температуры или в случае неисправности устройство отключает двигатель.
  - Плата VLT® PTC Thermistor MCB 112 обеспечивает контроль над температурой двигателя в соответствии с требованиями ATEX. Преобразователь частоты должен обязательно быть оснащен 3–6 термисторами PTC, подключенными последовательно в соответствии с DIN 44081 или 44082.
  - Также может использоваться внешнее защитное устройство PTC с сертификатом ATEX.
- При наличии следующих условий необходим синусоидный фильтр:
  - Длинные кабели (пики напряжения) или повышенное сетевое напряжение приводят к возникновению напряжений, превышающих максимально допустимое на клеммах двигателя.
  - Минимальная частота коммутации преобразователя частоты не соответствует требованию, установленному производителем

двигателя. Минимальная частота коммутации преобразователя частоты отображается как значение по умолчанию в *paramemp 14-01 Switching Frequency*.

**Совместимость двигателя и преобразователя частоты**

Для двигателей, сертифицированных в соответствии с EN-60079-7, изготовителем двигателя предоставляется список данных, включающих ограничения и правила, в виде технического описания или паспортной таблички двигателя. При планировании, монтаже, вводе в эксплуатацию, эксплуатации и обслуживании необходимо соблюдать ограничения и правила, установленные производителем в отношении следующих характеристик:

- Минимальная частота коммутации.
- Максимальный ток.
- Минимальная частота двигателя.
- Максимальная частота двигателя.

На *Рисунок 5.2* показан пример требований на паспортной табличке двигателя.

130BD888.10

CE 1180		Ex		Ex-e II T3	
CONVERTER SUPPLY					
VALID FOR 380 - 415V FWP 50Hz					
3 ~ Motor					
1	MIN. SWITCHING FREQ. FOR PWM CONV. 3kHz				
2	$I = 1.5I_{MN}$ $t_{OL} = 10s$ $t_{COOL} = 10min$				
3	MIN. FREQ. 5Hz		MAX. FREQ. 85 Hz		
4					
PWM-CONTROL					
f [Hz]	5	15	25	50	85
$I_x/I_{MN}$	0.4	0.8	1.0	1.0	0.95
PTC	°C DIN 44081/-82				
Manufacture xx				EN 60079-0 EN 60079-7	

1	Минимальная частота коммутации
2	Максимальный ток
3	Минимальная частота двигателя
4	Максимальная частота двигателя

**Рисунок 5.2** Паспортная табличка двигателя с обозначением требований к преобразователю частоты

Для случаев согласования преобразователя частоты и двигателя Danfoss задает следующие дополнительные требования для обеспечения достаточной тепловой защиты двигателя:

- Запрещается превышать максимально допустимое соотношение между типоразмерами преобразователя частоты и двигателя. Типичное значение составляет  $I_{VL, n} \leq 2 \times I_{m, n}$
- Учитывайте все перепады напряжения между преобразователем частоты и двигателем. Если двигатель работает при более низком напряжении, чем указано в характеристиках U/f, ток может увеличиваться, вызывая срабатывание аварийной сигнализации.

Для получения дополнительной информации см. пример применения в *глава 12 Примеры применения*.

### 5.2.5 Пропадание напряжения

При отключении напряжения сети преобразователь частоты продолжает работать, пока напряжение в цепи постоянного тока не снизится до минимального уровня, при котором происходит останов. Минимальное напряжение, при котором происходит останов, обычно на 15 % ниже наименьшего номинального напряжения питания. Продолжительность работы преобразователя частоты при выбеге определяется напряжением сети перед пропаданием питания и нагрузкой двигателя.

Преобразователь частоты можно настроить (*параметр 14-10 Mains Failure*) на разные виды действий при пропадании сетевого питания:

- Отключение с блокировкой после потери питания в цепи постоянного тока.
- Выбег с подхватом вращающегося двигателя при появлении напряжения (*параметр 1-73 Flying Start*).
- Кинетический резерв.
- Управляемое замедление.

#### Подхват вращающегося двигателя

Этот параметр позволяет «подхватить» двигатель, который свободно вращается вследствие пропадания напряжения. Этот параметр полезен для центрифуг и вентиляторов.

#### Кинетический резерв

Этот параметр обеспечивает непрерывную работу преобразователя частоты, пока в системе имеется энергия. В случае короткой потери питания от сети работа возобновляется после восстановления сетевого питания, при этом система не останавливается и контроль не теряется ни на один момент. Можно установить один из нескольких режимов кинетического резерва.

Поведение преобразователя частоты при пропадании напряжения в сети настраивается в параметрах *параметр 14-10 Mains Failure* и *параметр 1-73 Flying Start*.

### 5.2.6 Автоматический перезапуск

Преобразователь частоты можно запрограммировать на автоматический перезапуск двигателя после незначительных отключений, например при моментальной потере питания или колебаниях питания. Эта функция позволяет устранить потребность в ручном сбросе и улучшает возможности автоматизированной эксплуатации для удаленно управляемых систем. Число попыток автоматического перезапуска, а также время между попытками может быть ограничено.

### 5.2.7 Полный крутящий момент при пониженной скорости

Преобразователь частоты работает по настраиваемой кривой В/Гц, обеспечивая полный крутящий момент от двигателя даже при уменьшенных скоростях вращения. Полный выдаваемый крутящий момент может совпадать с максимальной проектной рабочей скоростью двигателя. Этот преобразователь частоты отличается от преобразователей частоты с переменным или постоянным крутящим моментом. Преобразователи с переменным крутящим моментом обеспечивают пониженный крутящий момент на валу двигателя при низких скоростях. Преобразователи с постоянным крутящим моментом выделяют избыточное напряжение и тепло, а также генерируют дополнительный шум двигателя при скоростях меньших, чем полная.

### 5.2.8 Пропуск частоты

В некоторых применениях отдельные скорости работы системы могут вызывать механический резонанс. Механический резонанс может вызывать чрезмерный шум, а также приводить к повреждению механических элементов системы. У преобразователя частоты имеется 4 программируемых диапазона избегаемых частот. Благодаря этим диапазонам двигатель может быстро пропускать такие скорости без возникновения резонанса в системе.



### 5.2.9 Предпусковой нагрев двигателя

Для предварительного прогрева двигателя при пуске в холодной или влажной среде можно использовать непрерывную дозированную подачу небольшого постоянного тока в двигатель, чтобы предотвратить конденсацию и холодный пуск. Благодаря этой функции может быть устранена необходимость использования обогревателя помещения.

### 5.2.10 Программируемые наборы параметров

Преобразователь частоты имеет четыре набора параметров, которые могут быть запрограммированы независимо друг от друга. При использовании нескольких наборов параметров можно переключаться между независимо программируемыми функциями, активируемыми по цифровым входам или команде через последовательный интерфейс. Независимые настройки используются, например, для переключения наборов параметров, для режимов работы днем и ночью, летом и зимой или для управления несколькими двигателями. Активный набор параметров отображается на LCP.

Данные набора параметров могут копироваться из преобразователя частоты в преобразователь частоты посредством загрузки со съемной LCP.

### 5.2.11 Интеллектуальное логическое управление (SLC)

Интеллектуальное логическое управление (SLC) представляет собой заданную пользователем последовательность действий (см. *параметр 13-52 SL Controller Action [x]*), которая выполняется интеллектуальным логическим контроллером (SLC), когда соответствующее заданное пользователем событие (см. *параметр 13-51 SL Controller Event [x]*) оценивается SLC как TRUE (Истина). Условием для события может быть определенное состояние, при котором выход из логики или операнда компаратора определяется как TRUE (Истина). Это условие приведет к связанному действию, как показано на *Рисунок 5.3*.

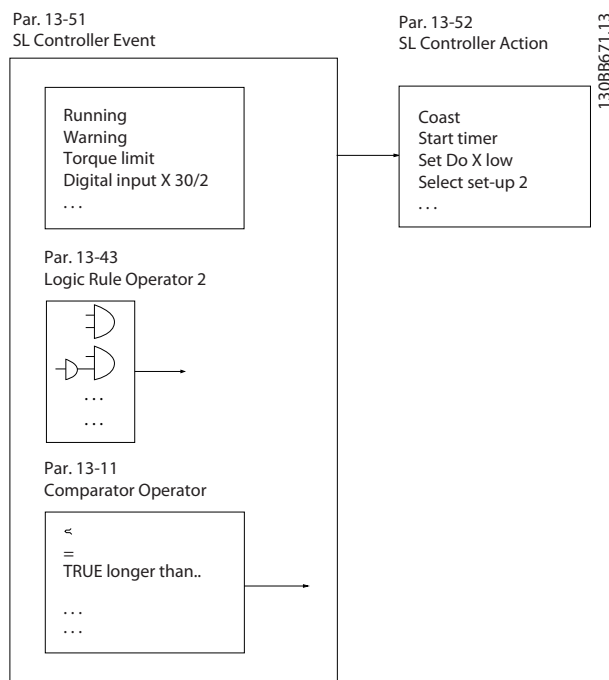


Рисунок 5.3 Событие и действие SLC

События и действия имеют свои номера и связываются в пары, называемые состояниями. Это означает, что когда событие [0] наступает (приобретает значение TRUE), выполняется действие [0]. После выполнения 1-го действия начинается оценка условий следующего события. Если оно оценивается как TRUE (Истина), выполняется соответствующее действие. В каждый момент времени оценивается только одно событие. Если событие оценено как FALSE (Ложь), в течение текущего интервала сканирования (в SLC) ничего не происходит и никакие другие события не анализируются. Когда SLC запускается, в каждом интервале сканирования выполняется оценка события [0]. И только когда событие [0] будет оценено как TRUE (Истина), контроллер SLC выполнит действие [0] и начнет оценивать следующее событие. Можно запрограммировать от 1 до 20 событий и действий. Когда выполнено последнее событие/действие, последовательность начинается снова с события [0]/действия [0]. На *Рисунок 5.4* показан пример с четырьмя событиями/действиями.

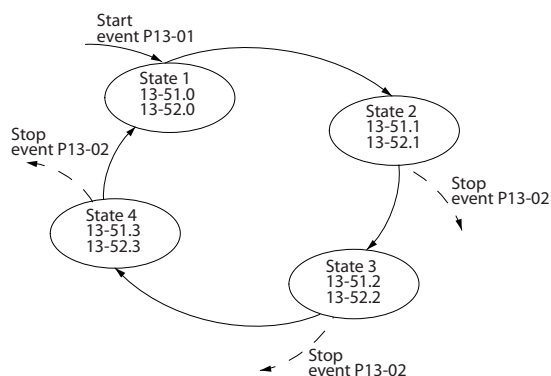


Рисунок 5.4 Порядок выполнения, если запрограммировано 4 события/действия

130BA062.14

### 5.2.12 Safe Torque Off

Функция Safe Torque Off (STO) может использоваться для аварийного останова преобразователя частоты. Функция STO может использоваться преобразователем частоты с асинхронными и синхронными двигателями, а также с двигателями с постоянными магнитами.

Подробную информацию о функции Safe Torque Off, включая сведения о монтаже и вводе в эксплуатацию, см. в *Руководстве по эксплуатации функции Safe Torque Off в преобразователях частоты серии VLT®*.

#### Условия исполнения обязательств

За знание персоналом порядка установки и эксплуатации функции Safe Torque Off отвечает клиент. Необходимо:

- Прочитать и понимать нормы и правила техники безопасности, относящиеся к предупреждению несчастных случаев.
- Понимать общие инструкции и инструкции по технике безопасности, приведенные в *Руководстве по эксплуатации функции Safe Torque Off в преобразователях частоты серии VLT®*.
- Хорошо знать общие стандарты и стандарты в области техники безопасности, относящиеся к тем или иным применениям.

### Компараторы

Компараторы используются для сравнения непрерывных переменных (выходной частоты, выходного тока, аналогового входного сигнала и т. д.) с фиксированными предустановленными величинами.

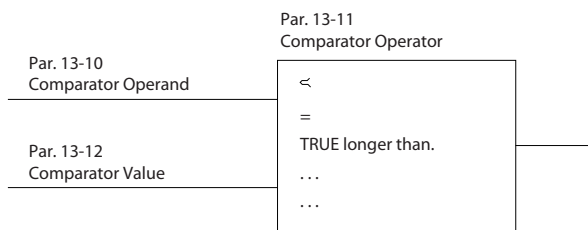


Рисунок 5.5 Компараторы

130BB672.10

### Правила логики

С помощью логических операторов И, ИЛИ, НЕ можно объединять до трех булевых входов (TRUE/FALSE) (Истина/Ложь) от таймеров, компараторов, цифровых входов, битов состояния и событий.

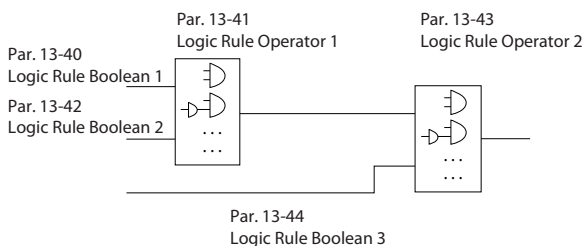


Рисунок 5.6 Логические соотношения

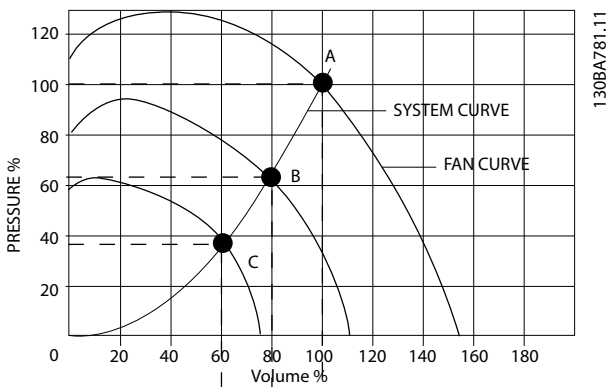
130BB673.10

## 5.3 Специальные возможности VLT® HVAC Drive FC 102

Преимущество использования преобразователя частоты заключается в том, что центробежные вентиляторы и насосы регулируются с учетом законов пропорциональности. Для получения более подробной информации см. *глава 5.3.1 Использование преобразователя частоты для энергосбережения*.

### 5.3.1 Использование преобразователя частоты для энергосбережения

Явное преимущество использования преобразователей частоты для управления скоростью вентиляторов или насосов заключается в достигаемом сбережении электроэнергии. По сравнению с другими системами и технологиями управления, преобразователь частоты является энергетически оптимальной системой управления вентиляторами и насосами.



130BA781.11

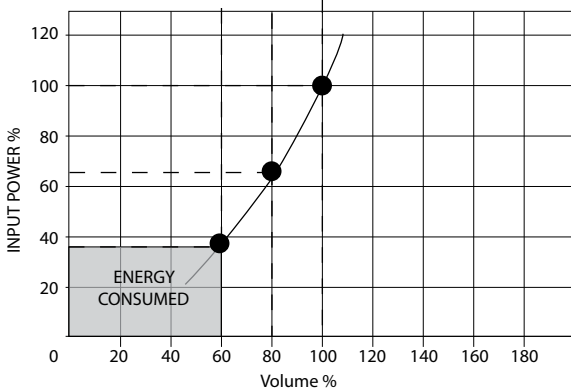
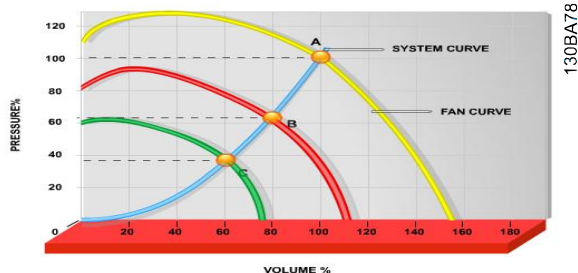


Рисунок 5.7 Экономия электроэнергии при пониженной мощности вентилятора



130BA78

Рисунок 5.8 Кривые вентиляторов в случае их уменьшенной производительности

**Пример энергосбережения**

На Рисунок 5.9 показана зависимость расхода, давления и энергопотребления от числа оборотов. Как следует из Рисунок 5.9, расход регулируется путем изменения числа оборотов.. При уменьшении скорости только на 20 % относительно номинальной скорости расход уменьшается также на 20 %. Расход прямо пропорционален числу оборотов. В то же время, потребление электроэнергии снижается на 50 %.

Если система работает при 100%-ом расходе лишь в течение нескольких дней в году, а в остальное время расход составляет менее 80 %, количество сэкономленной электроэнергии даже превышает 50 %.

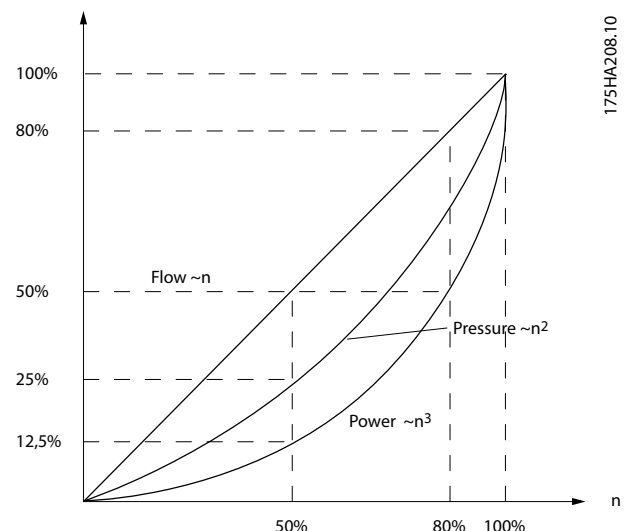
Расход:  $\frac{Q_1}{Q_2} = \frac{n_1}{n_2}$

Давление:  $\frac{H_1}{H_2} = \left(\frac{n_1}{n_2}\right)^2$

Мощность:  $\frac{P_1}{P_2} = \left(\frac{n_1}{n_2}\right)^3$

Q	Расход	P	Мощность
Q <sub>1</sub>	Номинальный расход	P <sub>1</sub>	Номинальная мощность
Q <sub>2</sub>	Пониженный расход	P <sub>2</sub>	Пониженная мощность
H	Давление	n	Регулирование скорости
H <sub>1</sub>	Номинальное давление	n <sub>1</sub>	Номинальная скорость
H <sub>2</sub>	Пониженное давление	n <sub>2</sub>	Пониженная скорость вращения

Таблица 5.1 Законы пропорциональности, определения



175HA208.10

Рисунок 5.9 Законы пропорциональности

**Сравнение показателей энергосбережения**

Решение с использованием преобразователей частоты от компании Danfoss обеспечивает существенное энергосбережение по сравнению с традиционными решениями по энергосбережению. Преобразователь частоты способен управлять скоростью вентилятора в зависимости от термической нагрузки на систему и функционирует в качестве системы управления зданием (BMS).

На схеме (Рисунок 5.10) показаны типичные показатели энергосбережения, которых можно достичь с помощью трех широко известных решений; рассматривается случай, когда нагрузка на вентилятор уменьшается до 60 %. Как показано на графике, в типичных условиях применения можно достичь энергосбережения более 50 %.

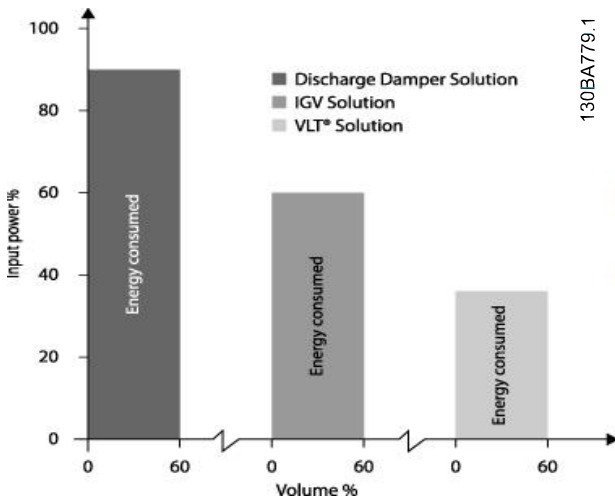


Рисунок 5.10 Три широко известных системы энергосбережения

Выходные заслонки уменьшают потребление электроэнергии. Входные лопатки обеспечивают сокращение потребления электроэнергии на 40 %, но их установка стоит дорого. Решение с использованием преобразователей частоты от компании Danfoss позволяет сократить потребление электроэнергии более чем на 50 %. К тому же это решение легко устанавливается.

**Пример расхода, изменяющегося в течение 1 года**

Графики на Рисунок 5.11 построены на основании характеристик насоса, полученных из листа технических данных насоса. Полученные кривые показывают, что при данном распределении расхода годовая экономия превышает 50 %. Срок окупаемости зависит от стоимости одного киловатт-часа и стоимости преобразователя частоты. В этом примере срок окупаемости составляет менее года, если сравнивать с вариантом, использующим клапаны и постоянную скорость.

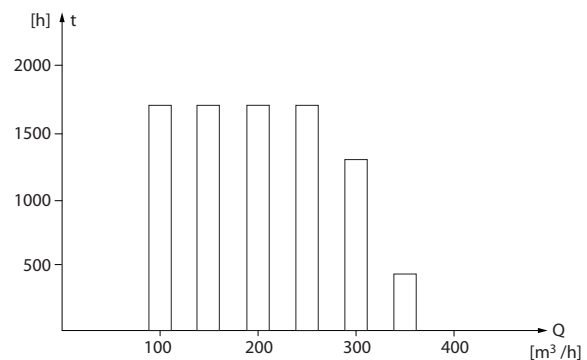


Рисунок 5.11 Распределение расхода в течение 1 года

м³/ч	Распределение		Регулирование с помощью клапана		Управление преобразователем частоты	
	%	Часы	Мощность	Потребление	Мощность	Потребление
			A1-B1	кВт·ч	A1-C1	кВт·ч
350	5	438	42,5	18615	42,5	18615
300	15	1314	38,5	50589	29,0	38106
250	20	1752	35,0	61320	18,5	32412
200	20	1752	31,5	55188	11,5	20148
150	20	1752	28,0	49056	6,5	11388
100	20	1752	23,0	40296	3,5	6132
Σ	100	8760	-	275064	-	26801

Таблица 5.2 Расчет показателей энергосбережения

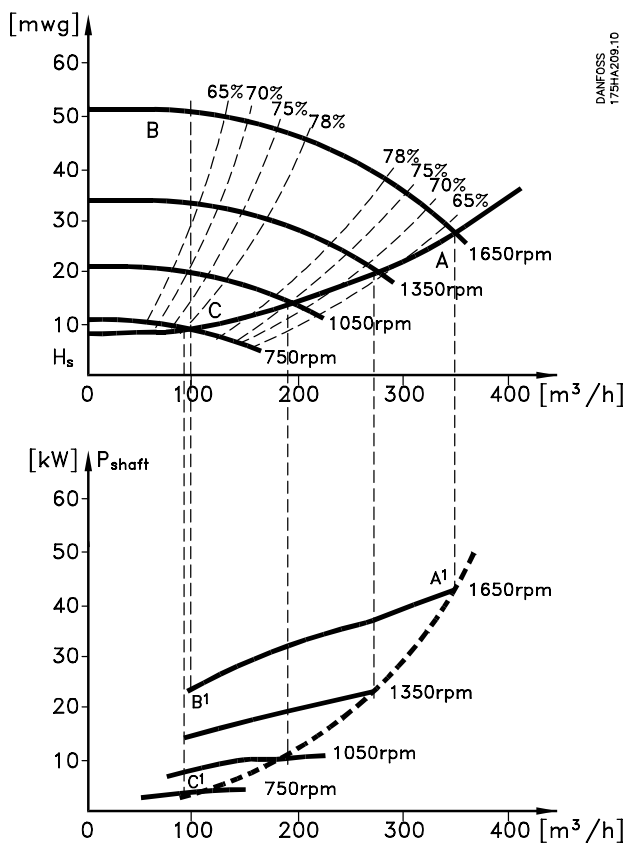


Рисунок 5.12 Энергосбережение в насосных системах

### 5.3.2 Использование преобразователя частоты для улучшения управления

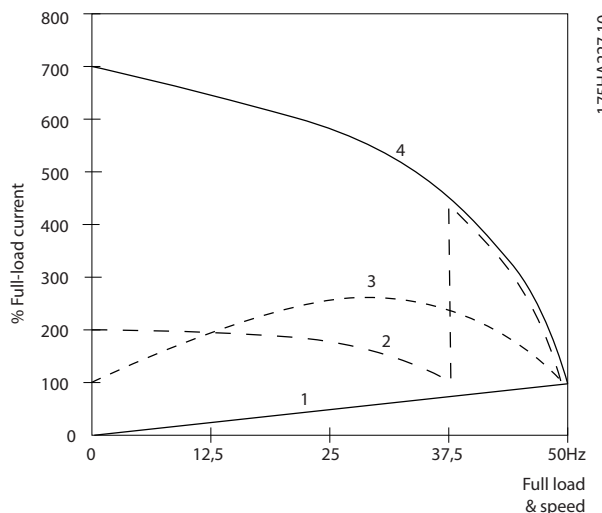
Если для регулирования расхода или давления в системе используется преобразователь частоты, достигается более высокое качество управления. Преобразователь частоты может изменять скорость вращения вентилятора или насоса, обеспечивая плавное регулирование расхода и давления посредством встроенного ПИД-регулятора. Кроме того, преобразователь частоты способен быстро адаптировать скорость вращения вентилятора или насоса к новым значениям расхода или давления в системе.

#### Компенсация cos φ

Обычно VLT® HVAC Drive FC 102 имеет cos φ, равный 1, и обеспечивает компенсацию коэффициента мощности для cos φ двигателя, и поэтому при определении коэффициента коррекции мощности нет необходимости делать поправку на cos φ двигателя.

#### Пускатель типа «звезда/треугольник» или устройство плавного пуска не требуется

Для пуска мощных двигателей во многих странах используются устройства ограничения пускового тока. В более традиционных системах пускатели с переключением обмоток двигателя со звезды на треугольник или устройство плавного пуска широко используются. При наличии преобразователя частоты такие пускатели не требуются. Как показано на Рисунок 5.13, преобразователь частоты не потребляет ток, превышающий номинальный.



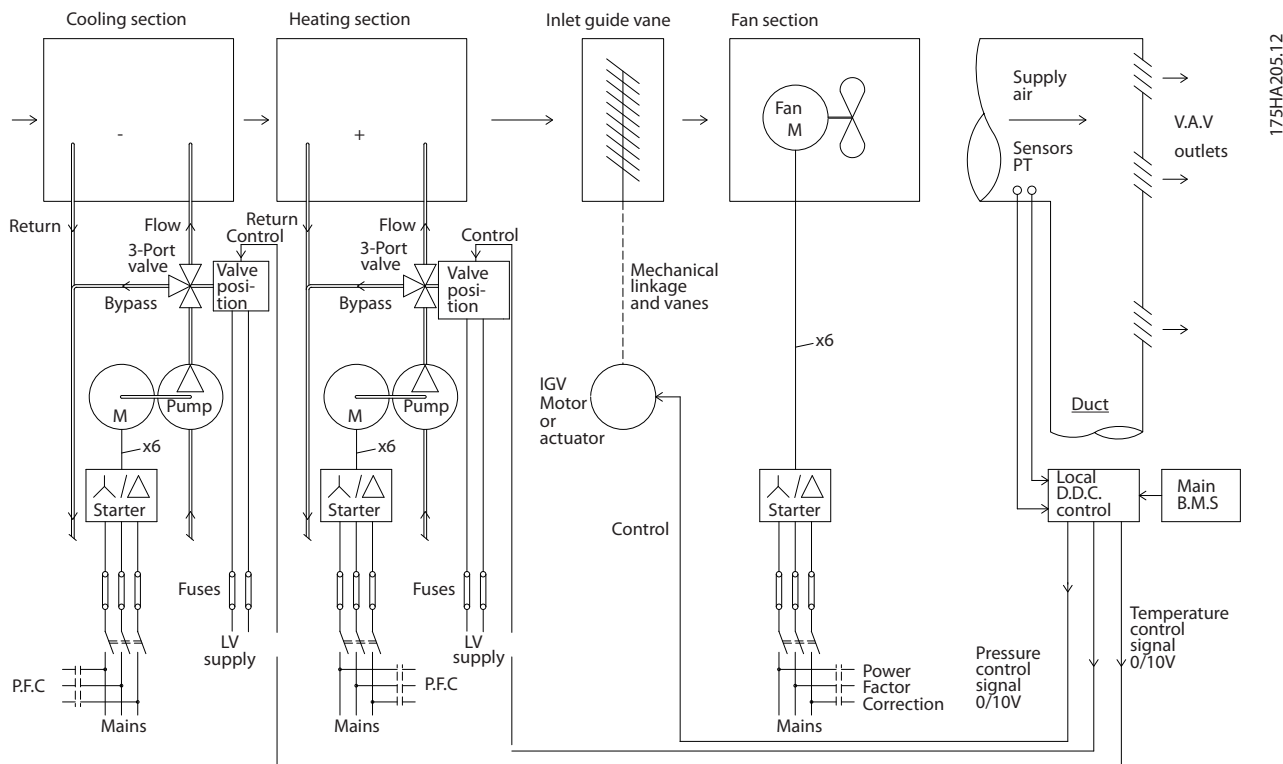
1	VLT® HVAC Drive FC 102
2	Пускатель типа «звезда/треугольник»
3	Устройство плавного пуска
4	Пуск непосредственно от сети

Рисунок 5.13 Потребление тока преобразователем частоты

### 5.3.3 Использование преобразователя частоты помогает сэкономить деньги

При использовании преобразователя частоты становится ненужным большое количество оборудования. Обе системы, показанные на *Рисунок 5.14* и *Рисунок 5.15*, имеют приблизительно одинаковую стоимость.

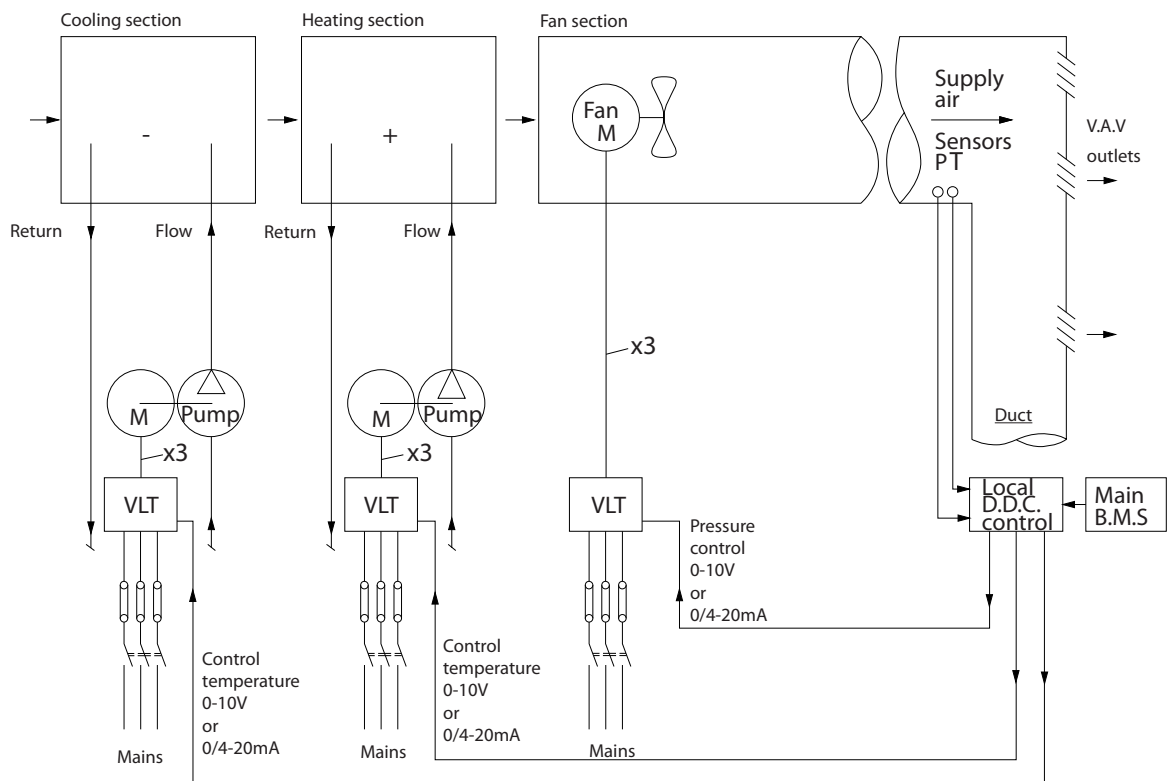
#### Стоимость без преобразователя частоты



DDC	Прямое цифровое управление
VAV	Переменный объем воздуха
Датчик P	Давление
EMS	Система управления потреблением энергии
Датчик T	Температура

Рисунок 5.14 Традиционная система вентиляции

Стоимость с преобразователем частоты



175HA206.11

5

DDC	Прямое цифровое управление
VAV	Переменный объем воздуха
BMS	Система управления зданием

Рисунок 5.15 Система вентиляторов, управляемая преобразователями частоты



### 5.3.4 Решения с использованием VLT® HVAC Drive FC 102

#### 5.3.4.1 Переменный объем воздуха

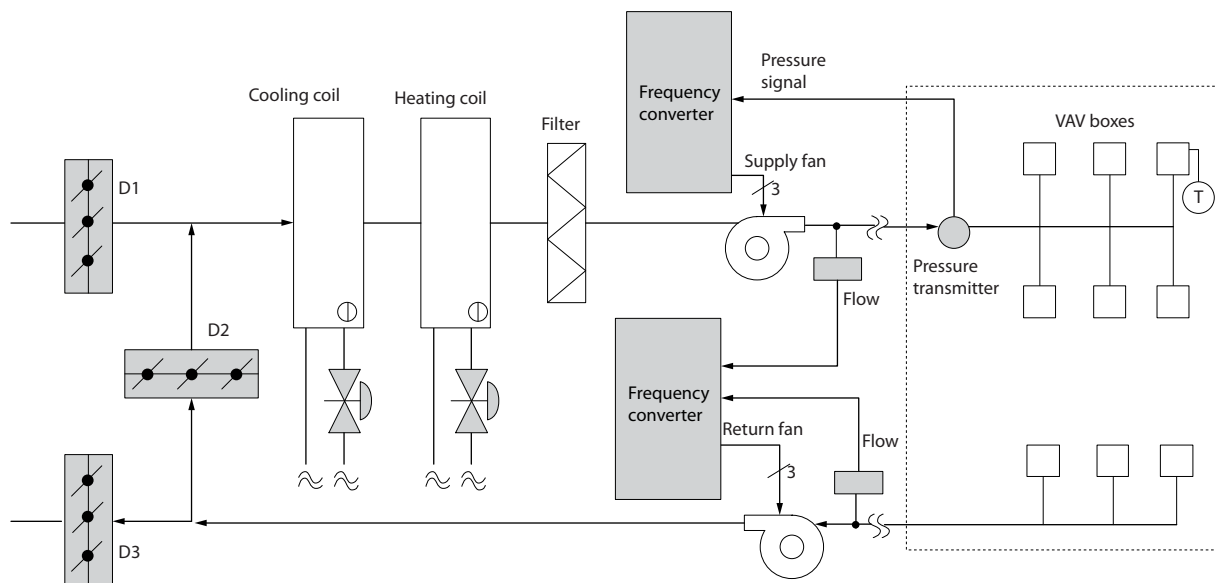
Системы VAV (с переменным объемом воздуха) используются как для управления вентиляцией, так и для регулирования температуры в соответствии с потребностями здания. Централизованные системы VAV считаются наиболее энергоэффективными системами кондиционирования воздуха зданий. Централизованные системы более эффективны, чем распределенные.

Эффективность достигается за счет использования более мощных вентиляторов и охладителей, которые имеют более высокий КПД, чем маломощные электродвигатели и распределенные охладители с воздушным охлаждением. Снижение требований к техническому обслуживанию также способствует экономии.

#### Решение VLT®

Хотя заслонки и входные направляющие устройства (IGV) поддерживают постоянное давление в системе воздуховодов, применение преобразователя частоты экономит гораздо больше энергии и упрощает всю установку. Вместо того, чтобы создавать искусственное падение давления или снижать КПД вентилятора, для обеспечения необходимого расхода и давления в системе преобразователь частоты уменьшает скорость вращения вентилятора. При снижении скорости вращения центробежных устройств, таких как вентиляторы, создаваемые ими давление и расход уменьшаются. Это существенно уменьшает их энергопотребление.

Вытяжной вентилятор часто управляется таким образом, чтобы поддерживать постоянную разность поступающего и рециркуляционного потоков воздуха. Для исключения потребности в дополнительных регуляторах можно использовать усовершенствованный ПИД-регулятор преобразователя частоты HVAC.



1.30BB455.10

Рисунок 5.16 Использование преобразователей в системах с переменным объемом воздуха

Для получения подробной информации запросите у поставщика оборудования Danfoss документ *Variable Air Volume: Improving VAV Ventilation Systems application note* (Переменный объем воздуха: усовершенствование систем вентиляции с переменным объемом воздуха (VAV), примечание по применению).

### 5.3.4.2 Постоянный объем воздуха

Системы с постоянным объемом воздуха (CAV) — это централизованные системы вентиляции, используемые для подачи в большие общие зоны минимального количества свежего кондиционированного воздуха. Они предшествовали системам VAV и встречаются в более старых многозонных коммерческих зданиях. Эти системы подогревают свежий воздух с помощью блоков очистки воздуха (AHU), имеющих контуры подогрева. Многие из них применяются также в кондиционировании зданий и имеют контуры охлаждения. Чтобы обеспечить выполнение требований по обогреву и охлаждению в отдельных зонах, часто дополнительно используются вентиляторные доводчики.

#### Решение VLT®

При установке преобразователя частоты можно получить значительную экономию энергии путем обеспечения надлежащего регулирования параметров воздуха в здании. Для подачи сигналов обратной связи в преобразователи частоты могут использоваться датчики температуры и датчики CO<sub>2</sub>. Независимо от того, что контролируется — температура, качество воздуха или оба этих параметра, — работой системы CAV можно управлять исходя из фактических условий в здании. С уменьшением количества людей в контролируемой зоне потребность в свежем воздухе снижается. Датчик CO<sub>2</sub> обнаруживает понижение уровня углекислого газа и уменьшает скорость вращения приточных вентиляторов. Вытяжной вентилятор обеспечивает поддержание статического давления на уровне уставки или постоянство разности между поступающим и уходящим потоками воздуха.

Для управления температурой требуется учитывать внешнюю температуру и количество людей в управляемой зоне. Когда температура падает ниже установленного значения, приточный вентилятор может уменьшить свою скорость вращения. Вытяжной вентилятор обеспечивает поддержание статического давления на уровне уставки. При уменьшении расхода воздуха уменьшается и энергия, используемая для подогрева или охлаждения свежего воздуха, что также способствует энергосбережению.

Благодаря некоторым особенностям специализированного преобразователя частоты Danfoss HVAC эксплуатационные характеристики системы CAV могут быть улучшены. Одной из проблем при управлении системой вентиляции является низкое качество воздуха. Можно запрограммировать минимальную частоту таким образом, чтобы сохранять минимальное количество подаваемого воздуха вне зависимости от сигнала обратной связи или сигнала задания. Преобразователь частоты также содержит 3-зонный ПИД-регулятор с 3 уставками, позволяющий контролировать и температуру, и качество воздуха. Даже если требования по температуре удовлетворяются, преобразователь частоты будет подавать достаточно воздуха для удовлетворения требований, определяемых датчиком качества воздуха. Регулятор способен контролировать и сравнивать два сигнала обратной связи, чтобы управлять вытяжным вентилятором путем поддержания постоянной разности потоков воздуха в приточном и вытяжном воздуховодах.

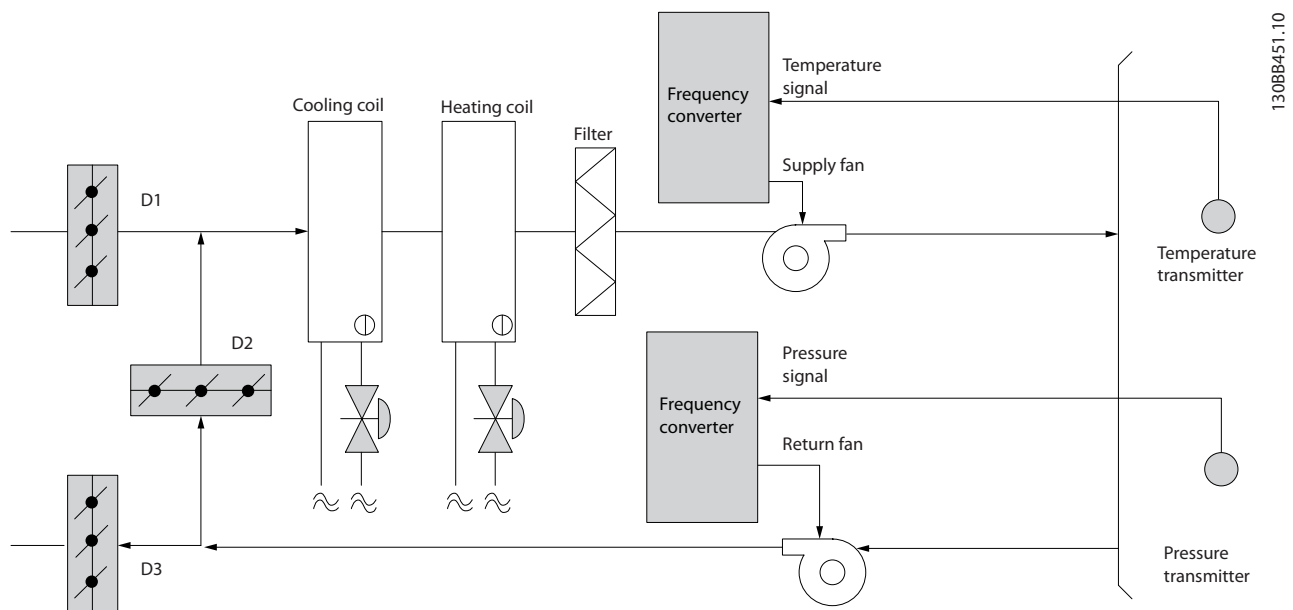


Рисунок 5.17 Использование преобразователя частоты в системе с постоянным объемом воздуха

Для получения подробной информации запросите у поставщика оборудования Danfoss документ *Constant Air Volume: Improving CAV Ventilation Systems application note* (Постоянный объем воздуха: усовершенствование систем вентиляции с постоянным объемом воздуха (CAV), примечание по применению).

### 5.3.4.3 Вентилятор градирни

Для охлаждения конденсаторной воды в охлаждающих системах с водяным охлаждением могут использоваться вентиляторы градирни. Охлаждающие системы с водяным охлаждением — это наиболее эффективные средства для получения охлажденной воды. Они на 20 % эффективнее охлаждающих систем с воздушным охлаждением. В зависимости от климата, градирни часто оказываются наиболее экономичным средством охлаждения конденсаторной воды, поступающей из охлаждающих систем.

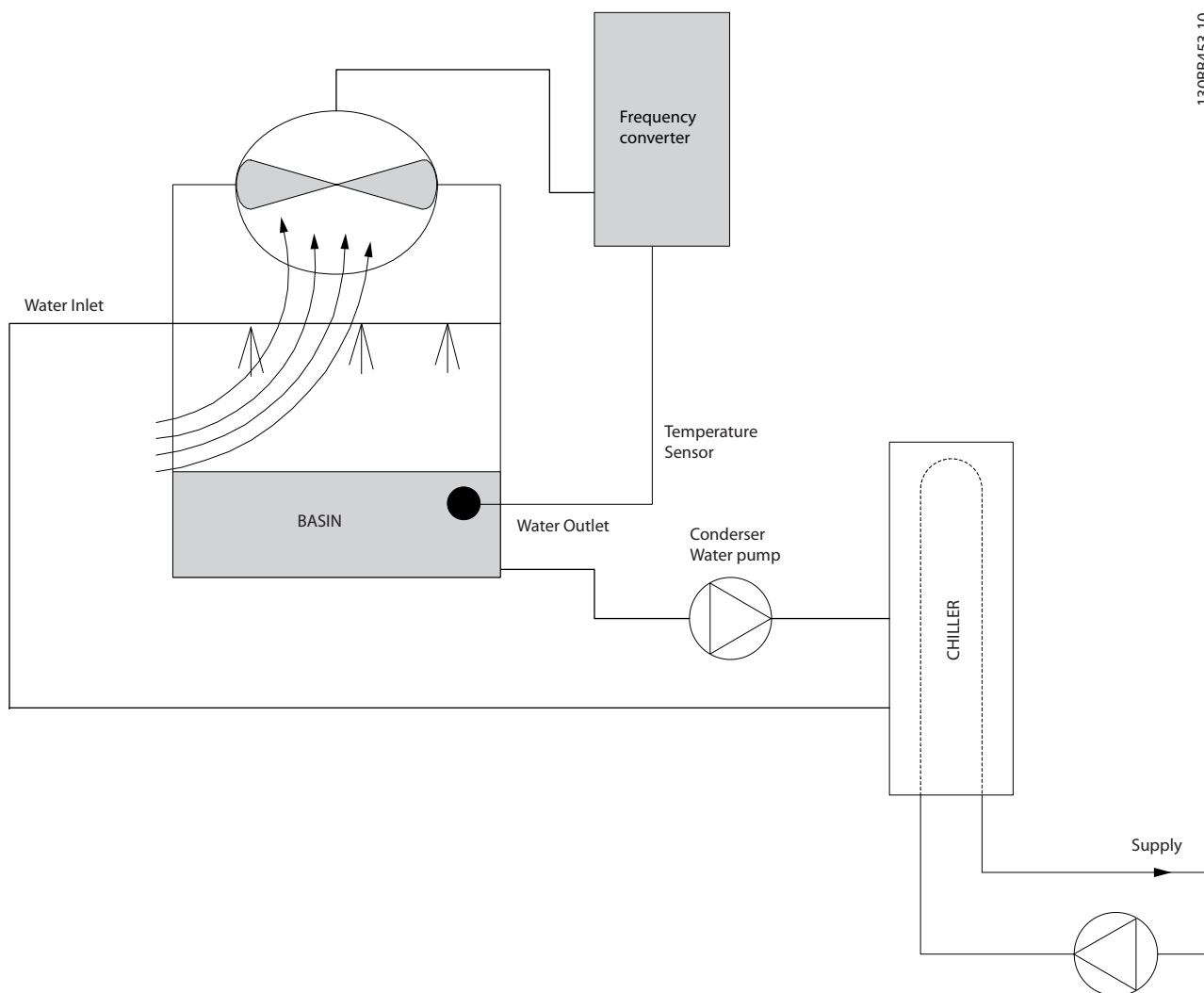
В градирнях конденсаторная вода охлаждается за счет испарения. Конденсаторная вода разбрызгивается в градирне на ее заполнитель, что увеличивает площадь поверхности испарения. Вентилятор градирни продувает воздух через заполнитель и разбрызгиваемую воду, способствуя испарению. Испарение отбирает энергию из воды, понижая ее температуру. Охлажденная вода собирается в резервуаре градирни, откуда снова перекачивается в конденсаторы охлаждающих систем, и цикл повторяется.

#### Решение VLT®

С помощью преобразователя частоты можно регулировать скорость вращения вентиляторов градирни для поддержания температуры охлаждающей воды в конденсаторе. Преобразователи частоты можно также использовать для включения и выключения вентилятора по мере необходимости. При использовании Danfoss VLT® HVAC Drive падение скорости вращения вентиляторов градирни ниже определенного предела приводит к падению эффективности охлаждения. При использовании преобразователя частоты с вентилятором градирни, снабженным коробкой скоростей, может потребоваться указать минимальную скорость на уровне 40–50 %. Даже если обратная связь или задание скорости требуют более низких скоростей, заказчик может запрограммировать минимальную частоту, ниже уровня которой опуститься нельзя.

Преобразователь частоты может быть запрограммирован на переход в режим ожидания или останова вентилятора до того момента, когда потребуется более высокая скорость. Иногда вентиляторы градирни имеют нежелательные частоты, на которых возможна вибрация. Эти частоты легко исключаются путем программирования в преобразователе частоты пропускаемых диапазонов частот.

5



130BB453.10

Рисунок 5.18 Использование преобразователя частоты с вентилятором градирни

Запросите у поставщика оборудования Danfoss документ *Cooling Tower Fan: Improving Fan Control on Cooling Towers* application note (Вентилятор градирни: усовершенствование управления вентиляторами на градирнях, примечание по применению).

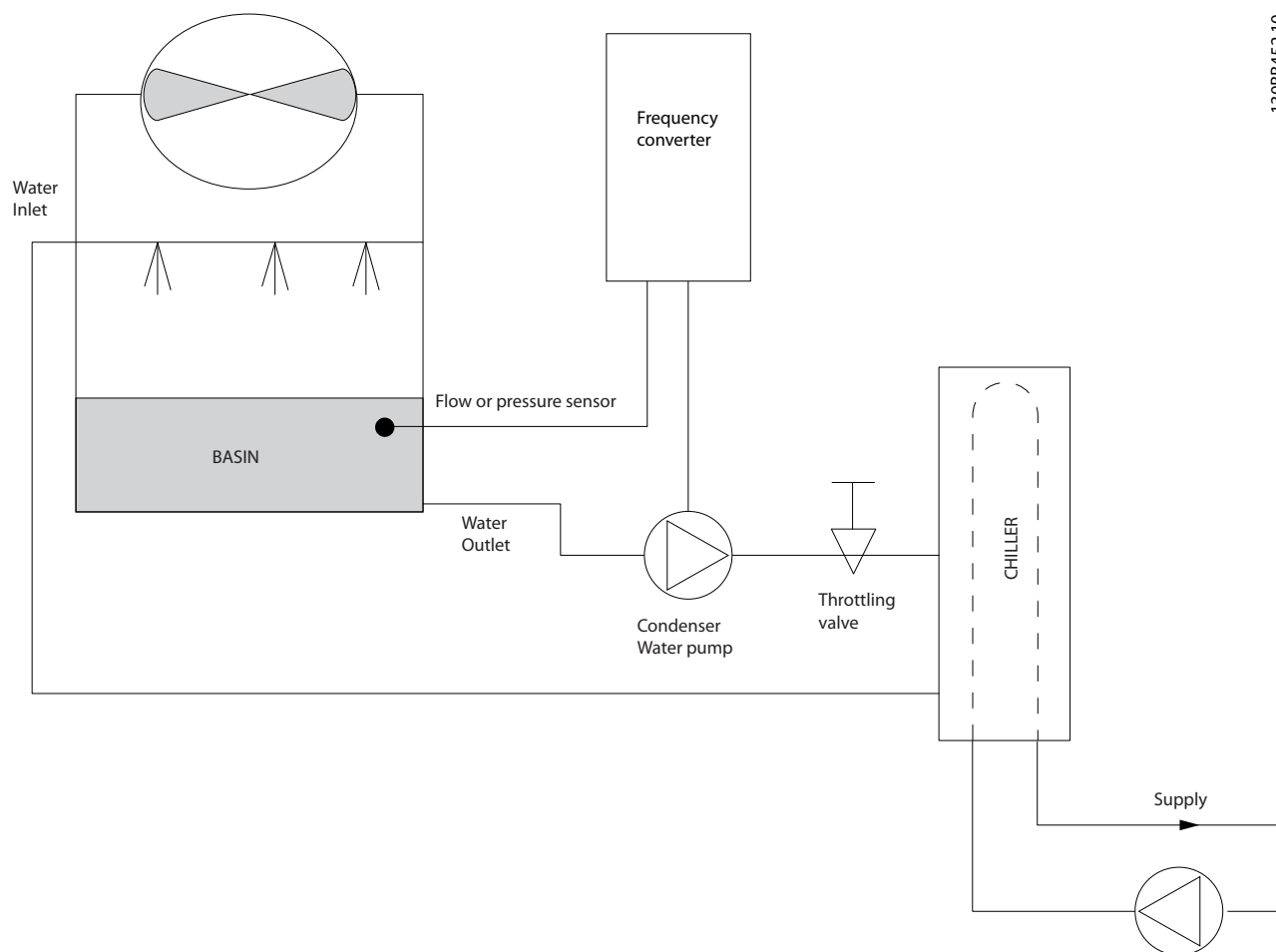
### 5.3.4.4 Насосы конденсаторов

Насосы конденсаторной воды используются главным образом для обеспечения циркуляции воды через конденсаторную секцию охладителей с водяным охлаждением и связанную с ними градирню. Конденсаторная вода отбирает тепло из конденсаторной секции и выпускает его в атмосферу в градирне. Такие системы — это наиболее эффективные средства для получения охлажденной воды. Они на 20 % эффективнее охлаждающих систем с воздушным охлаждением.

#### Решение VLT®

Преобразователи частоты можно использовать с насосами конденсаторной воды; это позволит избежать необходимости балансировки насосов с помощью дроссельного клапана или подгонки крыльчатки насоса.

Использование преобразователя частоты вместо дроссельного клапана по существу экономит энергию, которая была бы поглощена клапаном. Эта экономия может достигать 15–20 % и более. Подгонка крыльчатки насоса необратима. Если условия изменяются и требуется более высокий расход, крыльчатку приходится менять.



13088452.10

5

Рисунок 5.19 Использование преобразователя частоты с насосом конденсатора

Запросите у поставщика оборудования Danfoss документ *Condenser Pumps: Improving Condenser Water Pumping Systems application note* (Насосы конденсаторов: усовершенствование насосных контуров конденсаторной воды, примечание по применению).

### 5.3.4.5 Первичные насосы

В первично-вторичных насосных системах первичные насосы могут поддерживать постоянный поток через устройства, на эксплуатацию и управление которыми неблагоприятно влияет переменный расход. Метод первичной/вторичной перекачки отделяет первичный, технологический контур от вторичного, распределительного контура. Такое отделение позволяет таким устройствам, как охладители, иметь постоянный расчетный расход и нормально работать при изменении потока в остальной части системы. Когда скорость потока (расход) в испарителе охладителя снижается, вода начинает переохлаждаться. По мере переохлаждения охладитель стремится уменьшить охлаждающую способность. Если расход падает достаточно сильно или слишком быстро, охладитель не может в полной мере сбросить свою нагрузку, и защита от низкой температуры испарителя отключает охладитель, при этом требуется ручной сброс. Такая ситуация обычна для больших установок, не имеющих первично-вторичных насосных систем, особенно если установки содержат 2 и более охладителя, работающих параллельно.

#### Решение VLT®

В первичную систему можно добавить преобразователь частоты, чтобы заменить использование дроссельного клапана и/или подгонку крыльчаток и сократить эксплуатационные расходы. Распространены два способа управления:

- Расходомер, установленный на выходе каждого охладителя, позволит управлять насосом напрямую, поскольку требуемый расход известен и постоянен. При использовании ПИД-регулятора преобразователь частоты будет всегда поддерживать надлежащий расход, даже компенсируя при необходимости изменяющееся сопротивление первичного трубопроводного контура, когда охладители и их насосы включаются и выключаются.
- Оператор может локально менять скорость, уменьшая выходную частоту до достижения расчетного расхода. Использование преобразователя частоты для уменьшения скорости насоса похоже по действию на подгонку крыльчатки насоса, но является более эффективным. Балансировочный контактор просто уменьшает скорость насоса до тех пор, пока не будет достигнут надлежащий расход, после чего скорость остается неизменной. Насос работает на этой скорости при каждом включении охладителя. Поскольку первичный контур не имеет управляющих клапанов или иных устройств, которые могли бы вызвать изменение характеристики системы, а рассогласование из-за включения и выключения насосов и охладителей невелико, эта фиксированная скорость остается соответствующей требованиям. Если в будущем потребуются увеличить расход, можно просто увеличить скорость вращения насоса с помощью преобразователя частоты, а не приобретать новую крыльчатку насоса.

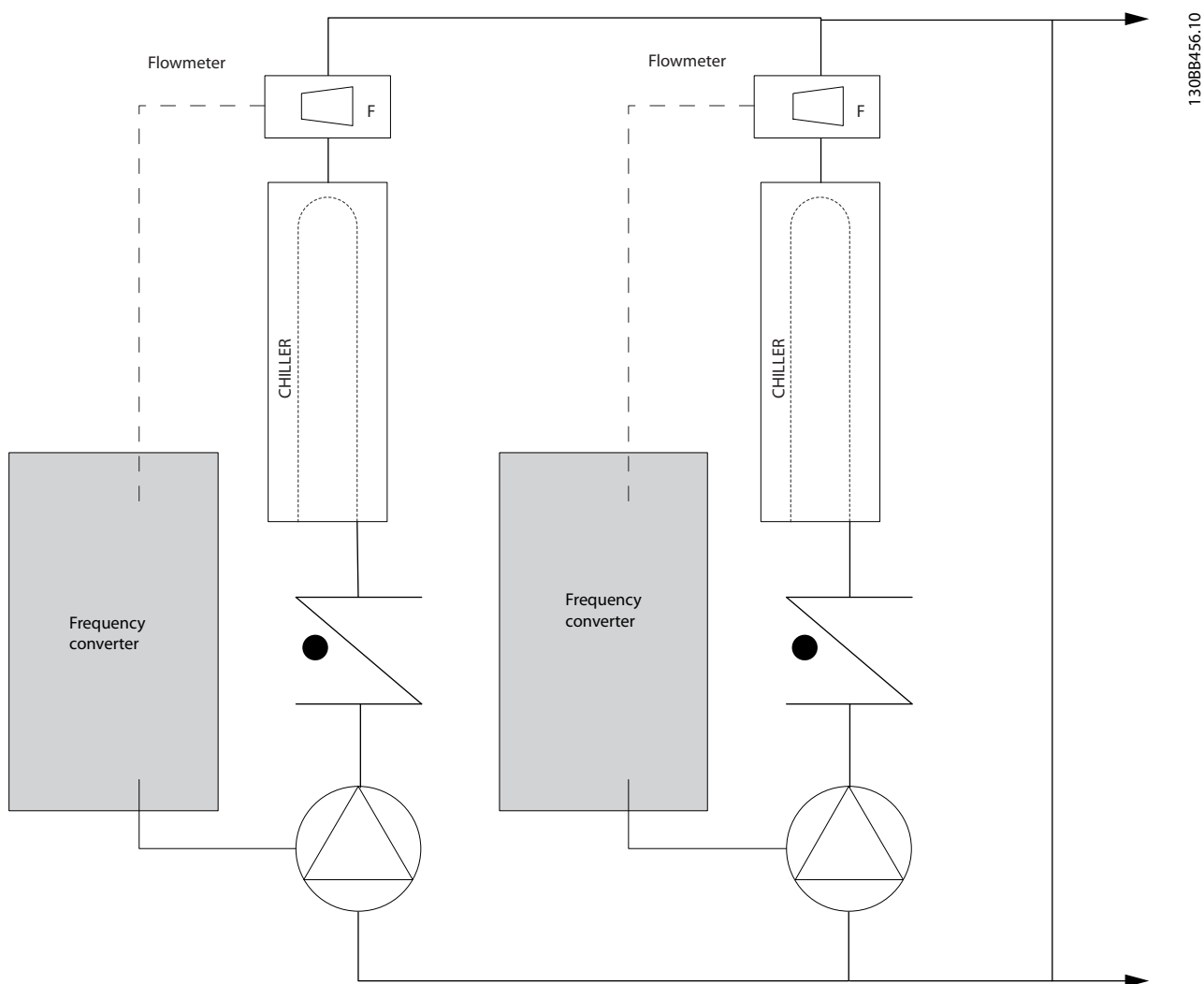


Рисунок 5.20 Использование преобразователей частоты с первичными насосами в первично-вторичных насосных системах

Запросите у поставщика оборудования Danfoss документ *Primary Pumps: Improving Primary Pumping in Pri/Sec System application note* (Первичные насосы: усовершенствование первичной перекачки в первично-вторичных насосных системах, примечание по применению).

### 5.3.4.6 Вторичные насосы

Вторичные насосы в первично-вторичной насосной системе охлажденной воды используются для распределения охлажденной воды из первичного технологического контура к нагрузкам. Первично-вторичная насосная система используется для отделения одного трубопроводного контура от другого гидравлически. В этом случае первичный насос поддерживает постоянный поток через охладители, в то время как вторичные насосы изменяют величину расхода и обеспечивают лучшее управление и экономию энергии.

Если технология первичного/вторичного контуров не используется, и система имеет конструкцию с переменным объемом, то при достаточно сильном или слишком быстром уменьшении расхода охладитель не способен надлежащим образом сбросить свою нагрузку. Защита от низкой температуры испарителя отключает охладитель, после чего требуется ручной сброс. Такая ситуация обычна для больших установок, особенно если установки содержат два и более охладителей, работающих параллельно.

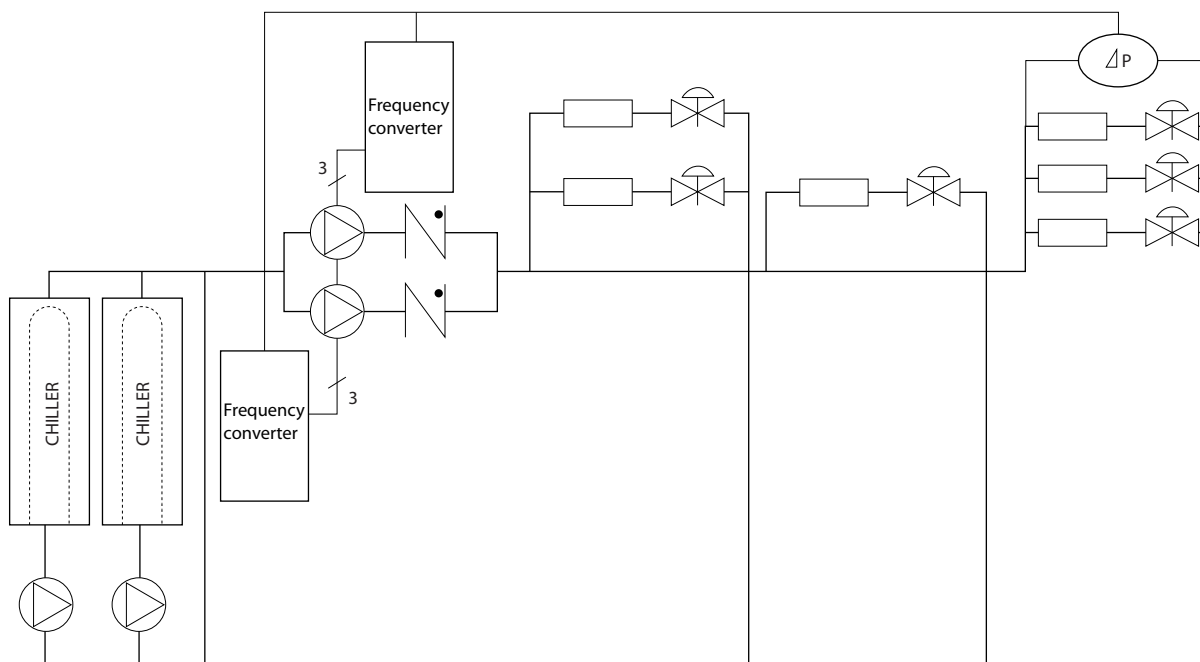
#### Решение VLT®

Хотя первично-вторичная система с 2-ходовыми клапанами улучшает энергосбережение и облегчает управление системой, использование преобразователей частоты еще больше увеличивает экономию энергии и улучшает возможности управления. При правильном расположении датчика добавление преобразователей частоты позволяет изменять скорость насосов таким образом, чтобы следовать характеристике системы, а не характеристике насоса. Это исключает потери энергии и устраняет большую часть избыточного давления, которому могут подвергаться 2-ходовые клапаны.

При достижении отслеживаемых нагрузок 2-ходовые клапаны закрываются, что увеличивает перепад давления, измеряемый на нагрузке и 2-ходовом клапане. Когда перепад давления начинает расти, вращение насоса замедляется, чтобы сохранить контрольный напор, называемый также уставкой. Эта уставка вычисляется путем суммирования падения давления на нагрузке и на 2-ходовом клапане в расчетных условиях.

#### **УВЕДОМЛЕНИЕ**

При параллельной работе нескольких насосов максимальное энергосбережение достигается, когда они вращаются с одинаковой скоростью, как при работе от индивидуальных преобразователей частоты, так и от одного преобразователя частоты, управляющего несколькими параллельными насосами.



130BB454.10

Рисунок 5.21 Использование преобразователей частоты с вторичными насосами в первично-вторичных насосных системах

Запросите у поставщика оборудования Danfoss документ *Secondary Pumps: Improving Secondary Pumping in Pri/Sec System application note* (Вторичные насосы: усовершенствование вторичной перекачки в первично-вторичных насосных системах, примечание по применению).



## 5.4 Базовый каскад-контроллер

Базовый каскад-контроллер используется в насосных установках, от которых требуется поддержание определенного давления (напора) или уровня в широком динамическом диапазоне. Работа большого насоса с переменной скоростью вращения в широком диапазоне не является идеальным решением ввиду низкого КПД на пониженной скорости. На практике, пределом является 25 % от номинальной скорости при полной нагрузке насоса.

В базовом каскадном контроллере преобразователь частоты управляет двигателем переменной скорости (ведущим) как насосом переменной скорости и может создать каскад с участием еще двух насосов постоянной скорости, включая и выключая их. Подключите дополнительные насосы с постоянной скоростью непосредственно к сети электропитания либо через устройства плавного пуска. Управление переменной скоростью всей системы производится путем изменения скорости вращения первоначального насоса. Переменная скорость позволяет сохранить постоянное давление, уменьшая тем самым механические напряжения в системе и обеспечивая плавную работу насосной системы.

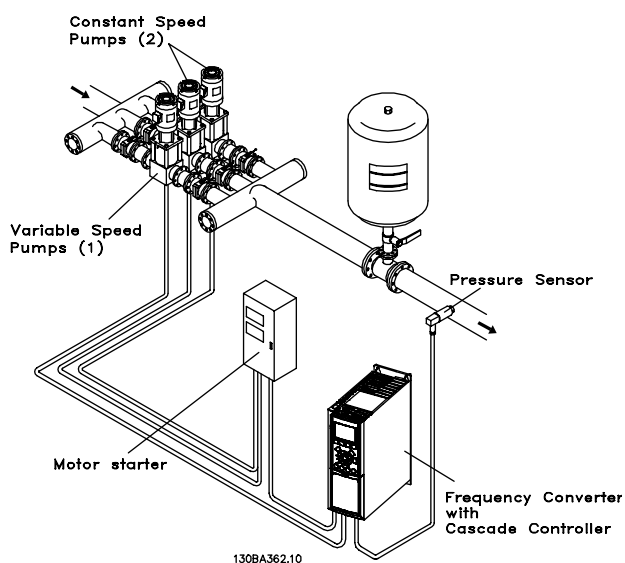


Рисунок 5.22 Базовый каскад-контроллер

### Ведущий насос с постоянной скоростью

Двигатели должны быть одинакового типоразмера. Базовый каскад-контроллер позволяет преобразователю частоты управлять насосами одинакового типоразмера (в количестве до трех) с помощью двух реле, встроенных в преобразователь частоты. Если насос переменной скорости (ведущий) подключен непосредственно к преобразователю частоты, 2 других насоса управляются двумя встроенными реле. Когда включено чередование ведущего насоса, насосы подключаются к встроенным реле и преобразователь частоты может работать с двумя насосами.

### Чередование ведущего насоса

Двигатели должны быть одинакового типоразмера. Эта функция позволяет осуществлять циклическое переключение преобразователя частоты между насосами в системе (не более 2 насосов). В таком режиме время работы распределяется между насосами более равномерно, что сокращает техническое обслуживание и увеличивает надежность и срок службы системы. Чередование ведущего насоса может происходить по командному сигналу или при каскадировании (добавлении другого насоса).

Командой может служить ручное чередование или сигнал события чередования. Если выбирается событие чередования, чередование ведущего насоса может происходить при появлении каждого события. Доступны следующие варианты:

- по истечении времени таймера чередования
- в заданное время суток
- при переходе ведущего насоса в режим ожидания.

Включение определяется фактической нагрузкой системы.

Отдельный параметр ограничивает чередование только в том случае, если требуемая общая производительность превышает 50 %. Общая производительность насоса определяется как сумма производительностей ведущего насоса и насосов с фиксированной скоростью.

### Управление полосами

В системах каскадного управления, чтобы избежать частого переключения насосов, имеющих фиксированную скорость, нужное давление системы обычно поддерживается в некоторой полосе (интервале), а не на постоянном уровне. Необходимая полоса для работы обеспечивается полосой каскадирования. Когда происходит сильное и быстрое изменение давления в системе, полоса блокирования блокирует полосу каскадирования, предотвращая немедленную реакцию на кратковременное изменение давления. Можно запрограммировать таймер полосы блокирования на предотвращение включения до тех пор, пока не стабилизируется давление в системе и не установится нормальное регулирование.

Когда каскад-контроллер включен и преобразователь частоты выдает аварийный сигнал отключения, напор в системе поддерживается путем включения и выключения насосов с фиксированной скоростью. Чтобы предотвратить частое включение и выключение и свести к минимуму колебания давления, вместо полосы включения/выключения используется более широкая полоса фиксированной скорости.

#### 5.4.1.1 Каскадирование насосов с чередованием ведущего насоса

При разрешенном чередовании ведущего насоса осуществляется управление не более чем двумя насосами. По команде чередования ПИД-регулятор останавливается, ведущий насос разгоняется до минимальной частоты ( $f_{\min.}$ ) и, после некоторой задержки, до максимальной частоты ( $f_{\max.}$ ). Когда скорость ведущего насоса достигает частоты выключения, насос с фиксированной скоростью выключается (выводится из каскада). Ведущий насос продолжает разгоняться, а затем замедляется до останова, и оба реле размыкаются.

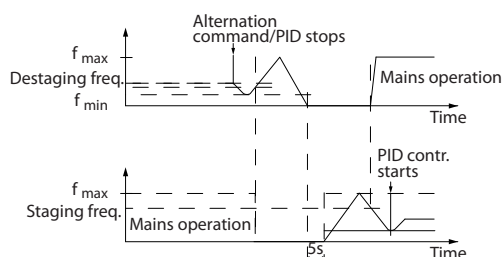


Рисунок 5.23 Чередование ведущего насоса

130BA364.10

После некоторой задержки реле насоса с фиксированной скоростью включается, и этот насос становится ведущим. Новый ведущий насос разгоняется до максимальной скорости, а затем замедляется до минимальной скорости. При замедлении и достижении частоты каскадирования прежний ведущий насос подключается к питающей сети в качестве нового насоса с фиксированной скоростью.

Если ведущий насос уже работает при минимальной частоте ( $f_{\min.}$ ) в течение запрограммированного промежутка времени вместе с насосом, имеющим фиксированную скорость, этот ведущий насос не оказывает большого влияния на систему. Когда запрограммированное время таймера истекает, ведущий насос выводится из каскада, что позволяет избежать проблем, связанных с нагревом воды.

#### 5.4.1.2 Состояние и работа системы

Переход ведущего насоса в режим ожидания отображается на LCP. Ведущий насос можно чередовать и в режиме ожидания.

Когда каскад-контроллер включен, рабочее состояние каждого насоса и каскад-контроллера отображается на LCP. Отображается следующая информация:

- Состояние насосов — путем считывания состояния реле, соответствующих каждому насосу. Дисплей показывает насосы, которые запрещены, отключены, работают от преобразователя частоты или работают от сети/пускателя двигателя.
- Состояние каскада — путем считывания состояния каскад-контроллера. На дисплее отображаются следующие состояния:
  - каскад-контроллер отключен
  - все насосы отключены
  - все насосы аварийно остановлены
  - все насосы работают
  - насосы с фиксированной скоростью включены/выключены
  - выполняется чередование ведущего насоса
- В отсутствие потока все насосы с фиксированной скоростью выключаются по отдельности до прекращения состояния отсутствия потока.

## 5.5 Описание динамического торможения

Динамическое торможение замедляет двигатель одним из следующих способов:

- Торможение переменным током  
Энергия торможения распределяется в двигателе путем изменения состояний потерь в двигателе (*параметр 2-10 Brake Function = [2]*). Функция торможения переменным током не может использоваться в применениях с высокой частотой циклических операций, поскольку это приводит к перегреву двигателя.
- Торможение постоянным током  
Постоянный ток с перемодуляцией, добавляемый к переменному току, действует в качестве сигнала индукционного торможения (*параметр 2-02 DC Braking Time ≠ 0 c*).
- Резистивное торможение  
Тормозной IGBT поддерживает перенапряжение на уровне ниже определенного порога путем направления энергии торможения от двигателя к подключенному тормозному резистору (*параметр 2-10 Brake Function = [1]*). Подробнее о выборе тормозных резисторов см. *Руководство по проектированию VLT® Brake Resistor MCE 101*.

Для преобразователей частоты с платой тормоза используется тормозной IGBT с клеммами 81(R-) и 82(R+) для подключения внешнего тормозного резистора.

Функция тормозного IGBT служит для ограничения напряжения в цепи постоянного тока, когда превышено максимальное напряжение. Ограничение напряжения осуществляется посредством коммутации внешнего резистора на шине постоянного тока, чтобы снять избыточное напряжение постоянного тока в конденсаторах шины.

Внешнее расположение тормозного резистора имеет то преимущество, что резистор можно выбрать в зависимости от потребностей применения; при этом энергия резистора рассеивается за пределами панели управления, что защищает преобразователь частоты от перегрева при перегрузке тормозного резистора.

На плате управления образуется сигнал драйвера затвора тормозного IGBT, который через силовую плату питания и плату драйверов поступает в тормозной IGBT. Кроме того, силовая плата питания и платы управления отслеживают тормозной IGBT, предотвращая возможность коротких замыканий. Силовая плата питания также отслеживает тормозной резистор, предотвращая перегрузки.

## 5.6 Описание разделения нагрузки

Разделение нагрузки — это функция, которая позволяет подключать цепи постоянного тока нескольких преобразователей частоты, благодаря чему создается система с несколькими преобразователями частоты для работы с одной механической нагрузкой. Разделение нагрузки обеспечивает следующие преимущества:

### Энергосбережение

Двигатель, работающий в рекуперативном режиме, может снабжать энергией преобразователи частоты, которые работают в двигательном режиме.

### Снижение потребности в запасных частях

Обычно для всей системы преобразователя частоты требуется лишь один тормозной резистор — не нужно устанавливать тормозной резистор для каждого преобразователя частоты.

### Резервное питание

В случае сбоя в сети питания все связанные преобразователи частоты могут питаться через цепь постоянного тока от резервного источника питания. Система может продолжить работать или выполнить контролируемый останов.

### Предварительные условия

Прежде чем использовать функцию разделения нагрузки, необходимо обеспечить выполнение следующих условий:

- Преобразователь частоты должен быть оснащен клеммами разделения нагрузки.
- Серия продуктов должна быть одинаковой. Только преобразователи частоты VLT® HVAC Drive FC 102 могут использоваться с другими преобразователями частоты VLT® HVAC Drive FC 102.
- Преобразователи частоты должны быть расположены физически близко друг к другу так, чтобы расстояние между ними не превышало 25 м (82 фута).
- Преобразователи частоты должны иметь одинаковое номинальное напряжение.
- При добавлении тормозного резистора в конфигурацию распределения нагрузки все преобразователи частоты должны быть оснащены тормозным прерывателем.
- Клеммы разделения нагрузки должны использоваться в сочетании с предохранителями.

Схема системы с разделением нагрузки, в которой применяются наилучшие методы, приведена на Рисунок 5.24.

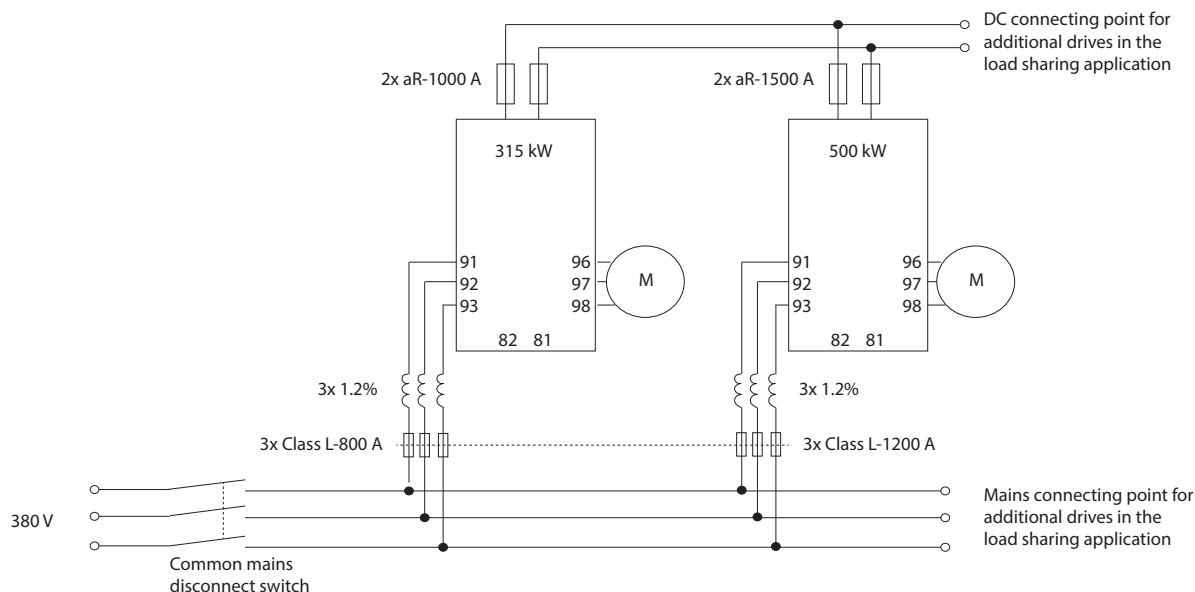


Рисунок 5.24 Схема системы с разделением нагрузки, в которой применяются наилучшие методы,

### Разделение нагрузки

В устройствах со встроенным разделением нагрузки есть клеммы 89 (+) и 88 (-) постоянного тока. В преобразователе частоты эти клеммы подключены к шине постоянного тока перед реактором цепи постоянного тока и конденсаторами шины.

При подключении клемм с разделением нагрузки существуют две конфигурации.

- Клеммы используются для одновременного подключения цепей шины постоянного тока от разных преобразователей частоты. Это позволяет блоку, находящемуся в режиме рекуперации, передавать свое излишнее напряжение на шину другому блоку, который приводит двигатель. Разделение нагрузки этим способом может снизить потребность во внешних динамических тормозных резисторах, а также способствует экономии энергии. Таким образом можно соединить неограниченное число преобразователей частоты, однако у всех преобразователей должно быть одно и то же номинальное напряжение. Кроме того, в зависимости от мощности и числа устройств может потребоваться установка в цепи постоянного тока реакторов постоянного тока и плавких предохранителей постоянного тока, а в питающей сети — реакторов переменного тока. Использование такой конфигурации требует учета различных специальных факторов.
- Преобразователь частоты питается исключительно от источника постоянного тока. Для этой конфигурации требуются:
  - источник постоянного тока.
  - способ постепенной подачи напряжения на шину постоянного тока при включении.

## 5.7 Описание функции рекуперации

Рекуперация обычно имеет место в приложениях с непрерывным торможением, таких как краны/подъемники, нисходящие конвейеры и центрифуги; энергия здесь поступает из замедляемого двигателя.

Избыточная энергия отводится от преобразователя частоты одним из следующих способов:

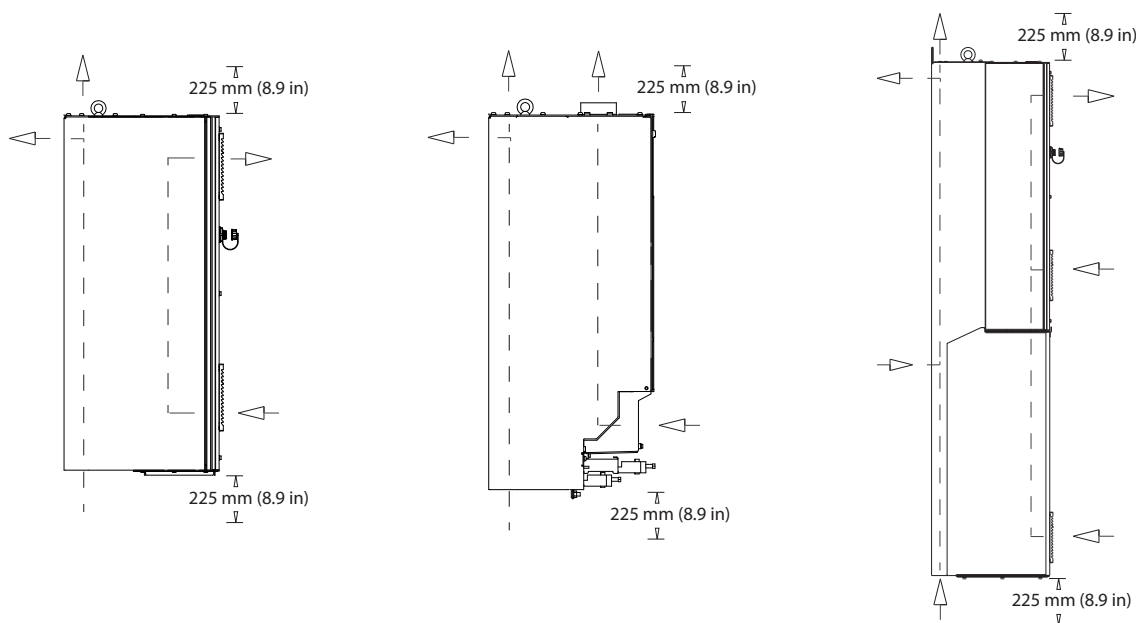
- Тормозной прерыватель рассеивает избыточную энергию в виде тепла внутри катушек тормозного резистора.
- Клеммы рекуперации позволяют подключить к преобразователю частоты устройство рекуперации стороннего производителя, позволяющее возвращать избыточную энергию в электросеть.

Возвращение избыточной энергии в электросеть представляет собой наиболее эффективный способ использования регенерированной энергии в приложениях с непрерывным торможением.

## 5.8 Обзор охлаждения в тыльном канале

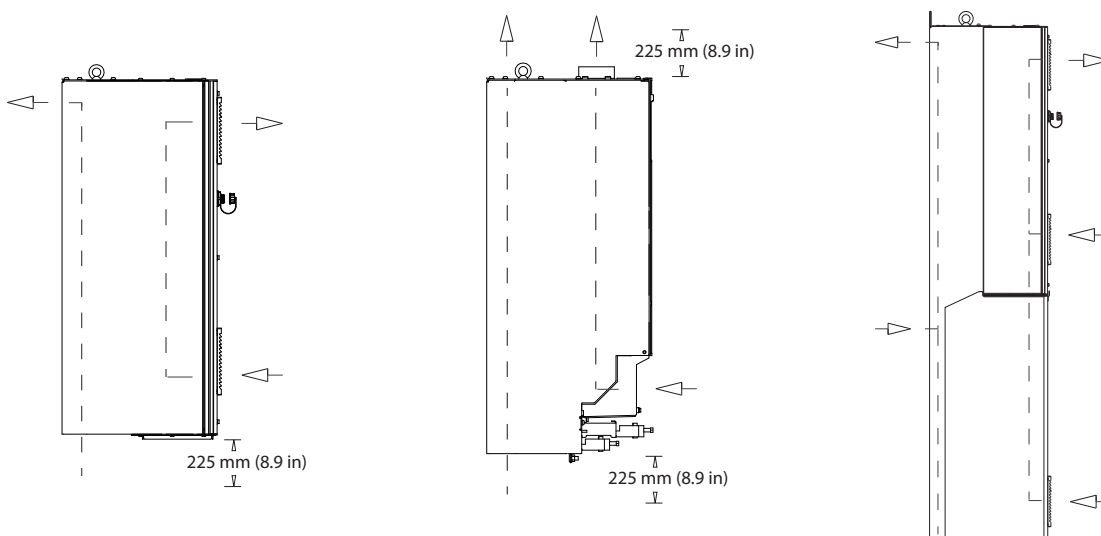
Уникальная конструкция с тыльным каналом направляет охлаждающий воздух через радиаторы, а через область электронных компонентов проходит лишь минимальный поток воздуха. Между тыльным каналом охлаждения и областью электроники преобразователя частоты VLT® имеется уплотнение IP54/тип 12. Тыльный канал охлаждения позволяет выводить за пределы корпуса 90 % выделяющегося тепла. Такая конструкция повышает надежность и продлевает срок службы компонентов, резко снижая температуры внутри корпуса и загрязнение электронных компонентов. Для перенаправления воздушного потока в зависимости от конкретных требований доступны различные комплекты для устройства тыльного канала охлаждения.

### 5.8.1 Циркуляция воздуха через корпуса D1h–D8h



130BG068.10

Рисунок 5.25 Стандартная конфигурация воздушной циркуляции для корпусов D1h/D2h (слева), D3h/D4h (посередине) и D5h–D8h (справа).



130BG069.10

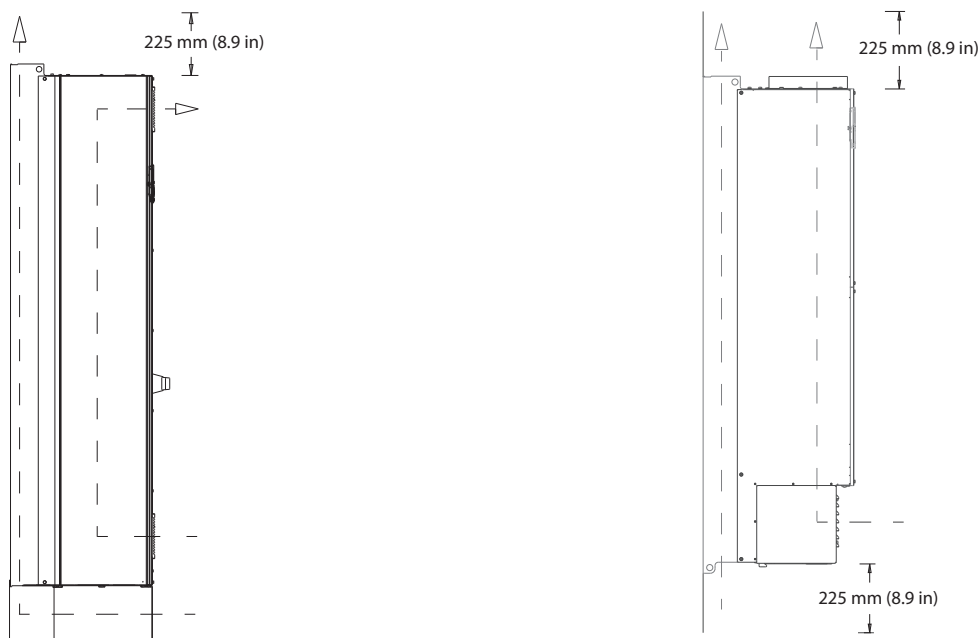
Рисунок 5.26 Вариант конфигурации воздушной циркуляции с использованием комплектов охлаждения с тыльным каналом для корпусов D1h–D8h.

(Слева) комплект охлаждения с входом снизу/выходом сзади для корпусов D1h/D2h.

(Посередине) комплект охлаждения с входом снизу/выходом сверху для корпусов D3h/D4h.

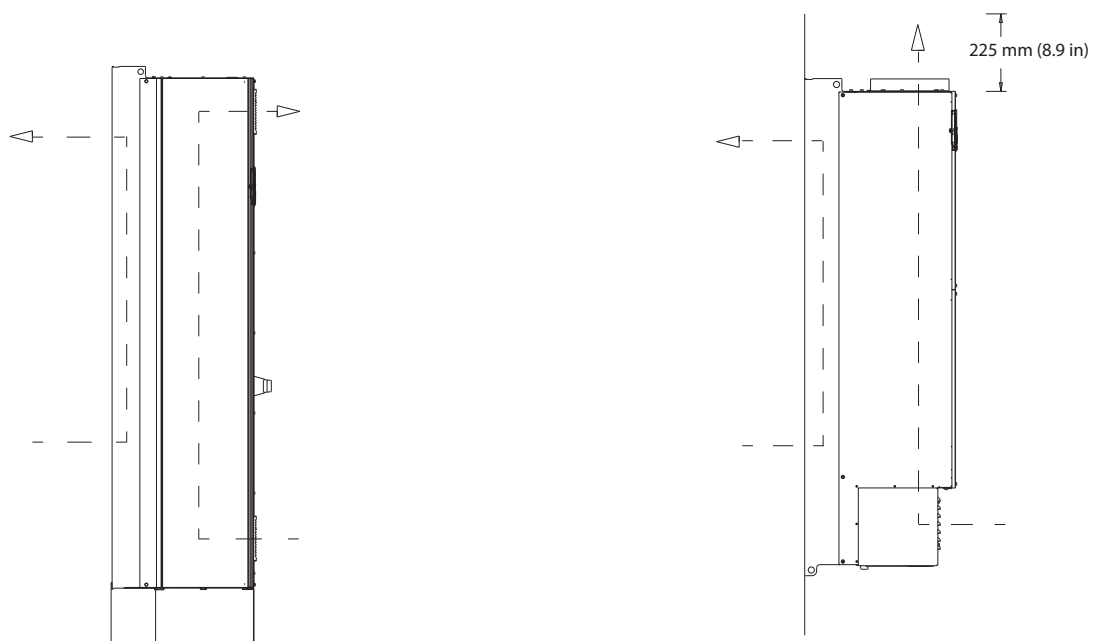
(Справа) комплект охлаждения с входом сзади/выходом сзади для корпусов D5–D8h.

### 5.8.2 Циркуляция воздуха через корпуса E1h–E4h



130BF699.10

Рисунок 5.27 Стандартная конфигурация воздушной циркуляции для E1h/E2h (слева) и E3h/E4h (справа)



130BF700.10

5

Рисунок 5.28 Вариант конфигурации воздушной циркуляции через заднюю стенку для E1h/E2h (слева) и E3h/E4h (справа)

## 6 Дополнительные платы и принадлежности

### 6.1 Устройства периферийной шины

В этом разделе описаны устройства периферийной шины, доступные для преобразователей частоты серии VLT® HVAC Drive FC 102. Использование устройства периферийной шины уменьшает стоимость системы, ускоряет обмен данными и повышает его эффективность, а также упрощает интерфейс пользователя. Номера для заказа см. в *глава 13.2 Номера для заказа дополнительных устройств и принадлежностей.*

#### 6.1.1 VLT® PROFIBUS DP-V1 MCA 101

Устройство VLT® PROFIBUS DP-V1 MCA 101 обеспечивает следующие преимущества:

- Широкая совместимость, высокая надежность, поддержка основных поставщиков PLC и взаимозаменяемость с будущими версиями.
- Быстрая, эффективная связь, понятная установка, расширенная диагностика и параметризация, а также авто-конфигурация данных процесса с помощью файла GSD.
- Ациклическая параметризация с помощью PROFIBUS DP-V1, PROFIdrive или конечных автоматов профилей Danfoss FC.

#### 6.1.2 VLT® DeviceNet MCA 104

Устройство VLT® DeviceNet MCA 104 обеспечивает следующие преимущества:

- Поддержка профиля преобразователя частоты ODVA с помощью экземпляров ввода-вывода 20/70 и 21/71, что гарантирует совместимость с имеющимися системами.
- Дополнительным преимуществом являются интенсивные методики проверки совместимости ODVA, которые обеспечивают эксплуатационную совместимость изделий.

#### 6.1.3 VLT® LonWorks MCA 108

LonWorks представляет собой систему связи на сетевых шинах для автоматизации зданий. Она позволяет реализовать связь между отдельными узлами в единой системе (одноранговая сеть), обеспечивая децентрализацию управления.

- Отсутствие необходимости в большой главной станции (ведущий-ведомый).
- Прямой прием сигналов узлами.
- Поддержка интерфейса со свободной топологией Echelon (гибкая прокладка кабельной сети и гибкая установка).
- Поддержка встроенных и дополнительных входов/выходов (легкая реализация децентрализованных входов/выходов).
- Простая передача сигналов датчиков на другой контроллер по магистральным шинам.
- Сертификация на соответствие техническим условиям LonMark вер. 3.4.

#### 6.1.4 VLT® BACnet MCA 109

Открытый протокол обмена данными для использования в автоматике зданий по всему миру. BACnet представляет собой международный протокол, который обеспечивает эффективную интеграцию всех частей оборудования автоматизации зданий от уровня исполнительных механизмов до системы управления зданием.

- BACnet — это мировой стандарт для автоматизации зданий.
- Международный стандарт ISO 16484-5.
- Протокол можно использовать в системах автоматизации инженерных сетей зданий любого размера без лицензионной платы.
- Дополнительное устройство BACnet позволяет преобразователю частоты взаимодействовать с системами управления зданием, в которых используется протокол BACnet.
- BACnet обычно используется для управления оборудованием отопления, вентиляции, охлаждения и климатического контроля.
- Протокол BACnet легко интегрируется в имеющиеся сети аппаратуры управления.



### 6.1.5 VLT® PROFINET MCA 120

VLT® PROFINET MCA 120 — это уникальное сочетание самых высоких характеристик с высочайшей степенью открытости. Эта плата позволяет использовать множество функций VLT® PROFIBUS MCA 101, сводя к минимуму усилия пользователя при переходе на сеть PROFINET и обеспечивая отдачу от инвестиций в программное обеспечение PLC.

- Те же типы PPO, что и у VLT® PROFIBUS DP V1 MCA 101, обеспечивают простоту перехода на PROFINET.
- Имеется встроенный веб-сервер для удаленной диагностики и считывания основных параметров привода.
- Поддерживает MRP.
- Поддерживает DP-V1. Обеспечивает легкую, быструю и стандартизованную обработку информации по предупреждениям и аварийным сигналам в PLC, повышая производительность системы.
- Поддерживает PROFIsafe при использовании в сочетании с VLT® Safety Option MCB 152.
- Обеспечивает реализацию согласно Классу соответствия B (Conformance Class B).

### 6.1.6 VLT® EtherNet/IP MCA 121

Сеть Ethernet — это стандарт будущего для осуществления связи в производственном цехе. Устройство VLT® EtherNet/IP MCA 121 основано на новейшей технологии, доступной для промышленного использования и пригодной для работы даже в самых тяжелых условиях применения. Протокол EtherNet/IP™ позволяет перейти от коммерческого продукта Ethernet к общему промышленному протоколу CIP™ — этот протокол верхнего уровня и объектная модель используются и в сетях DeviceNet.

Устройство предлагает несколько расширенных функций, таких как:

- встроенный высокоэффективный коммутатор, обеспечивающий топологию линий и устраняющий необходимость во внешних коммутаторах
- кольцо DLR (начиная с 2015 г.)
- усовершенствованные функции коммутации и диагностики
- встроенный веб-сервер
- почтовая клиентская служба для оповещения об обслуживании

- адресация к одному и нескольким устройствам.

### 6.1.7 VLT® Modbus TCP MCA 122

VLT® Modbus TCP MCA 122 подсоединяется к сетям, основанным на протоколе Modbus TCP. Оно способно работать с интервалом соединений до 5 мс в обоих направлениях, что делает его одним из самых быстрых устройств Modbus TCP на рынке. Протокол обеспечивает избыточность управляющих модулей и замену одного из двух управляющих модулей в горячем режиме, то есть без выключения системы.

В числе других возможностей:

- Встроенный веб-сервер для удаленной диагностики и считывания основных параметров привода.
- Настройка уведомлений по электронной почте одному или нескольким получателям; уведомления отправляются при возникновении либо сбросе определенных аварийных сигналов или предупреждений.
- Двойное подключение к главному PLC для обеспечения избыточности.

### 6.1.8 VLT® BACnet/IP MCA 125

Дополнительная плата VLT® BACnet/IP MCA 125 позволяет быстро и легко интегрировать преобразователь частоты в систему управления зданием (BMS) с использованием протокола BACnet/IP или BACnet on Ethernet. Эта плата может считывать точки данных и предоставлять доступ к ним, а также передавать фактические и запрашиваемые значения между с системами.

Плата MCA 125 имеет 2 разъема Ethernet, что обеспечивает возможность последовательного подключения без необходимости использования внешних коммутаторов. Встроенный 3-портовый управляемый коммутатор платы VLT® BACnet/IP MCA 125 содержит 2 внешних и 1 внутренний Ethernet-порт. Этот коммутатор позволяет использовать линейную структуру подключения кабелей Ethernet. Эта плата позволяет параллельно управлять несколькими высокоэффективными двигателями с постоянными магнитами и контролировать точки типичных приложений HVAC. Помимо стандартных функций, плата MCA 125 обладает следующими возможностями:

- изменение значения (COV)
- множественный запрос чтения/записи свойств
- аварийные/предупреждающие уведомления

- возможность изменения имен объектов BACnet для удобства пользователя
- объект BACnet Loop
- сегментированное перемещение данных
- определение трендов на основе времени или событий.

## 6.2 Функциональные расширения

В этом разделе описаны платы функциональных расширений, доступные для преобразователей частоты серии VLT® HVAC Drive FC 102. Номера для заказа см. в *глава 13.2 Номера для заказа дополнительных устройств и принадлежностей.*

### 6.2.1 VLT® General Purpose I/O Module MCB 101

Модуль VLT® General Purpose I/O Module MCB 101 увеличивает число входов и выходов управления:

- 3 цифровых входа 0–24 В: логический 0 < 5 В, логическая 1 > 10 В.
- 2 аналоговых входа 0–10 В: разрешение 10 бит плюс знак.
- 2 цифровых выхода NPN/PNP по двухтактной схеме.
- 1 аналоговый выход 0/4–20 мА.
- Подпружиненное соединение.

### 6.2.2 VLT® Relay Card MCB 105

Плата VLT® Relay Card MCB 105 расширяет функции реле, добавляя еще 3 релейных выходов.

- Защищает соединение кабеля управления.
- Подпружиненное соединение провода управления.

**Макс. частота коммутации (при номинальной/минимальной нагрузке)**

6 минут<sup>-1</sup>/20 сек<sup>-1</sup>.

**Макс. нагрузка на клеммах**

Резистивная нагрузка AC-1: 240 В перем. тока, 2 А

### 6.2.3 VLT® Analog I/O Option MCB 109

Плата VLT® Analog I/O Option MCB 109 легко устанавливается в преобразователь частоты, позволяя обеспечить улучшенные рабочие характеристики и расширить возможности управления благодаря дополнительным входам/выходам. Эта дополнительная плата также добавляет к преобразователю частоты резервный батарейный источник питания для часов, встроенных в преобразователь частоты. Этот резервный аккумулятор обеспечивает стабильное выполнение преобразователем частоты всех действий по времени.

- 3 аналоговых входа, каждый из которых выполнен с возможностью настройки в качестве входа напряжения и температуры.
- Подключение аналоговых сигналов 0–10 В, а также входов температуры PT1000 и NI1000.
- 3 аналоговых выхода, каждый с возможностью настройки в качестве выхода 0–10 В.

### 6.2.4 VLT® PTC Thermistor Card MCB 112

VLT® PTC Thermistor Card MCB 112 улучшает контроль состояния двигателя по сравнению со встроенной функцией ЭТР и клеммой термистора.

- Защищает электродвигатель от перегрева.
- Имеет сертификат ATEX для работы с двигателями с классом взрывозащиты Ex-d.
- Использует функцию Safe Torque Off, которая одобрена в соответствии с SIL 2 IEC 61508.

### 6.2.5 VLT® Sensor Input Option MCB 114

Плата VLT® Sensor Input Option MCB 114 защищает двигатель от перегрева посредством контроля температуры подшипников и обмоток двигателя.

- Три самоопределяющихся входа для 2- или 3-проводных датчиков PT100/PT1000.
- 1 дополнительный аналоговый вход 4–20 мА.

### 6.3 Платы управления перемещением и релейные платы

В этом разделе описаны платы управления перемещением и релейные платы, доступные для преобразователей частоты серии VLT® HVAC Drive FC 102. Номера для заказа см. в *глава 13.2 Номера для заказа дополнительных устройств и принадлежностей*.

#### 6.3.1 VLT® Extended Relay Card MCB 113

Плата VLT® Extended Relay Card MCB 113 добавляет ряд входов/выходов для повышения гибкости.

- 7 цифровых входов.
- 2 аналоговых выхода.
- 4 реле SPDT.
- Соответствует рекомендациям NAMUR.
- Возможность гальванической развязки.

### 6.4 Тормозные резисторы

В приложениях, в которых двигатель используется в качестве тормоза, двигатель генерирует энергию, которая возвращается в преобразователь частоты. Если энергия не может передаваться обратно в двигатель, напряжение в цепи постоянного тока преобразователя повышается. В приложениях с частым торможением и/или с нагрузками, имеющими большой момент инерции, это может привести к отключению вследствие перенапряжения в преобразователе частоты и, в результате, к останову. Для рассеивания энергии, вырабатываемой при рекуперативном торможении, используются тормозные резисторы. Резистор выбирается по величине сопротивления, номиналу рассеиваемой мощности и размерам. Компания Danfoss предлагает широкий ассортимент различных резисторов, специально предназначенных работы с преобразователями частоты Danfoss. Номера для заказа и дополнительную информацию о выборе типоразмера тормозных резисторов см. в *руководстве по проектированию VLT® Brake Resistor MCE 101*

### 6.5 Синусоидные фильтры

Когда двигатель управляется преобразователем частоты, от двигателя слышен резонансный шум. Этот шум, обусловленный конструкцией двигателя, возникает при каждом срабатывании коммутатора инвертора в преобразователе частоты. Таким образом, частота резонансного шума соответствует частоте коммутации преобразователя частоты.

Компания Danfoss поставляет синусоидный фильтр, ослабляющий акустический шум двигателя. Этот фильтр уменьшает время нарастания напряжения, пиковое напряжение на нагрузке ( $U_{пик}$ ) и ток пульсаций ( $\Delta I$ ), поступающий в двигатель, благодаря чему ток и напряжение становятся практически синусоидальными. В результате акустический шум двигателя снижается до минимума.

Ток пульсаций в катушках синусоидного фильтра также вызывает некоторый шум. Эта проблема решается путем встраивания фильтра в шкаф или корпус.

Номера для заказа и дополнительную информацию о синусоидных фильтрах см. в *руководстве по проектированию выходных фильтров*.

### 6.6 Фильтры dU/dt

Danfoss поставляет фильтры dU/dt, которые представляют собой дифференциальные фильтры низких частот, сокращающие пиковые напряжения между фазами на клеммах двигателя и уменьшающие длительность переднего фронта до уровня, который уменьшает нагрузку на изоляцию в обмотках двигателя. Это типичная проблема при использовании коротких кабелей электродвигателя.

В отличие от синусоидных фильтров, у фильтров dU/dt частота среза превышает частоту коммутации.

Номера для заказа и дополнительную информацию о фильтрах dU/dt см. в *руководстве по проектированию выходных фильтров*.

## 6.7 Фильтры синфазных помех

Сердечники высокочастотного фильтра синфазных помех (сердечники HF-CM) уменьшают электромагнитные помехи и защищают подшипники от электрических разрядов. Это специальные нанокристаллические магнитопроводы, которые имеют лучшие характеристики фильтрации по сравнению с обычными ферритовыми сердечниками. Сердечники HF-CM действуют как синфазный дроссель между фазами и землей.

Устанавливаемые на трех фазах двигателя (U, V, W) фильтры синфазных помех уменьшают высокочастотные синфазные токи. В результате высокочастотные электромагнитные помехи от кабеля двигателя снижаются.

Номера для заказа см. в *руководстве по проектированию выходных фильтров*.

## 6.8 Фильтры гармоник

Усовершенствованные фильтры гармоник VLT® Advanced Harmonic Filters AHF 005 и AHF 010 нельзя сравнивать с традиционными фильтрами гармоник. Фильтры гармоник Danfoss специально разработаны для использования с преобразователями частоты Danfoss.

При подключении фильтров гармоник AHF 005 или AHF 010 перед преобразователем частоты Danfoss общие гармонические искажения тока, возвращаемые в сеть питания, сокращаются до 5 % и 10 % соответственно.

Номера для заказа и дополнительную информацию о выборе типоразмера тормозных резисторов см. в *руководстве по проектированию VLT® Advanced Harmonic Filters AHF 005/AHF 010*.

## 6.9 Комплекты большой мощности

Для этих корпусов имеются комплекты, рассчитанные на высокую мощность, например комплекты охлаждения через заднюю стенку, комплект обогревателя, комплект сетевого экрана. Краткое описание и номера для заказа всех доступных комплектов см. в *глава 13.2 Номера для заказа дополнительных устройств и принадлежностей*.

## 7 Технические характеристики

### 7.1 Электрические характеристики, 380–480 В

VLT® HVAC Drive FC 102	N110K	N132	N160
<b>Нормальная перегрузка (NO)</b> (Нормальная перегрузка (NO) = 110-процентный ток в течение 60 с)	<b>NO</b>	<b>NO</b>	<b>NO</b>
Типичная выходная мощность на валу [кВт] при 400 В	110	132	160
Типичная выходная мощность на валу [л. с.] при 460 В	150	200	250
Типичная выходная мощность на валу [кВт] при 480 В	132	160	200
<b>Размер корпуса</b>	<b>D1h/D3h/D5h/D6h</b>		
<b>Выходной ток (3 фазы)</b>			
Непрерывный (при 400 В) [А]	212	260	315
Прерывистый (перегрузка в течение 60 с при 400 В) [А]	233	286	347
Непрерывный (при 460/480 В) [А]	190	240	302
Прерывистый (перегрузка 60 с при 460/480 В) [кВА]	209	264	332
Непрерывная мощность (при 400 В) [кВА]	147	180	218
Непрерывная мощность (при 460 В) [кВА]	151	191	241
Непрерывная мощность (при 480 В) [кВА]	165	208	262
<b>Макс. входной ток</b>			
Непрерывный (при 400 В) [А]	204	251	304
Непрерывный (при 460/480 В) [А]	183	231	291
<b>Макс. число и размер кабелей на фазу</b>			
– Сеть, двигатель, тормоз и цепь разделения нагрузки [мм <sup>2</sup> (AWG)]	2 x 95 (2 x 3/0)	2 x 95 (2 x 3/0)	2 x 95 (2 x 3/0)
Макс. внешние сетевые предохранители [А] <sup>1)</sup>	315	350	400
Расчетные потери мощности при 400 В [Вт] <sup>2), 3)</sup>	2559	2954	3770
Расчетные потери мощности при 460 В [Вт] <sup>2), 3)</sup>	2261	2724	3628
КПД <sup>3)</sup>	0,98	0,98	0,98
Выходная частота [Гц]	0–590	0–590	0–590
Отключение при перегреве радиатора [°C (°F)]	110 (230)	110 (230)	110 (230)
Отключение при перегреве платы управления [°C (°F)]	75 (167)	75 (167)	75 (167)

Таблица 7.1 Электрические характеристики корпусов D1h/D3h/D5h/D6h, питание от сети 3 x 380–480 В

1) Номиналы предохранителей см. в глава 10.5 Предохранители и автоматические выключатели.

2) Типовые значения потерь мощности приводятся при нормальных условиях; предполагается, что они находятся в пределах допуска  $\pm 15\%$  (допуск связан с изменениями напряжения и различием характеристик кабелей). Значения приведены исходя из типичного КПД двигателя (граница IЕ/IE3). Двигатели с меньшим КПД увеличивают потери мощности в преобразователе частоты. Касается определения размерных параметров охлаждения преобразователя частоты. Если частота коммутации превышает установленную по умолчанию, возможен существенный рост потерь. Приведенные данные учитывают мощность, потребляемую LCP и типовыми платами управления. Данные о потерях мощности в соответствии с EN 50598-2 см. [drives.danfoss.com/knowledge-center/energy-efficiency-directive/#/](http://drives.danfoss.com/knowledge-center/energy-efficiency-directive/#/). Установка дополнительных устройств и нагрузки заказчика могут увеличить потери на 30 Вт, хотя обычно при полной нагрузке платы управления и установленных дополнительных платах в гнездах А или В увеличение потерь составляет всего 4 Вт для каждой платы.

3) Измеряется с использованием экранированных кабелей двигателя длиной 5 м (16,4 фута) при номинальной нагрузке и номинальной частоте. КПД, измеренный при номинальном токе. Класс энергоэффективности см. в глава 7.5 Условия окружающей среды. Потери при частичной нагрузке см. на сайте [drives.danfoss.com/knowledge-center/energy-efficiency-directive/#/](http://drives.danfoss.com/knowledge-center/energy-efficiency-directive/#/).

VLT® HVAC Drive FC 102	N200	N250	N315
<b>Нормальная перегрузка (NO)</b> (Нормальная перегрузка (NO) = 110-процентный ток в течение 60 с)	<b>NO</b>	<b>NO</b>	<b>NO</b>
Типичная выходная мощность на валу [кВт] при 400 В	200	250	315
Типичная выходная мощность на валу [л. с.] при 460 В	300	350	450
Типичная выходная мощность на валу [кВт] при 480 В	250	315	355
<b>Размер корпуса</b>	<b>D2h/D4h/D7h/D8h</b>		
<b>Выходной ток (3 фазы)</b>			
Непрерывный (при 400 В) [А]	395	480	588
Прерывистый (перегрузка в течение 60 с при 400 В) [А]	435	528	647
Непрерывный (при 460/480 В) [А]	361	443	535
Прерывистый (перегрузка 60 с при 460/480 В) [кВА]	397	487	589
Непрерывная мощность (при 400 В) [кВА]	274	333	407
Непрерывная мощность (при 460 В) [кВА]	288	353	426
Непрерывная мощность (при 480 В) [кВА]	313	384	463
<b>Макс. входной ток</b>			
Непрерывный (при 400 В) [А]	381	463	567
Непрерывный (при 460/480 В) [А]	348	427	516
<b>Макс. число и размер кабелей на фазу</b>			
– Сеть, двигатель, тормоз и цепь разделения нагрузки [мм <sup>2</sup> (AWG)]	2 x 185 (2 x 350 mcm)	2 x 185 (2 x 350 mcm)	2 x 185 (2 x 350 mcm)
Макс. внешние сетевые предохранители [А] <sup>1)</sup>	550	630	800
Расчетные потери мощности при 400 В [Вт] <sup>2), 3)</sup>	4116	5137	6674
Расчетные потери мощности при 460 В [Вт] <sup>2), 3)</sup>	3569	4566	5714
КПД <sup>3)</sup>	0,98	0,98	0,98
Выходная частота [Гц]	0–590	0–590	0–590
Отключение при перегреве радиатора [°C (°F)]	110 (230)	110 (230)	110 (230)
Отключение при перегреве платы управления [°C (°F)]	80 (176)	80 (176)	80 (176)

**Таблица 7.2 Электрические характеристики корпусов D2h/D4h/D7h/D8h, питание от сети 3 x 380–480 В**

1) Номиналы предохранителей см. в глава 10.5 Предохранители и автоматические выключатели.

2) Типовые значения потерь мощности приводятся при нормальных условиях; предполагается, что они находятся в пределах допуска  $\pm 15\%$  (допуск связан с изменениями напряжения и различием характеристик кабелей). Значения приведены исходя из типичного КПД двигателя (граница IE/IE3). Двигатели с меньшим КПД увеличивают потери мощности в преобразователе частоты. Касается определения размерных параметров охлаждения преобразователя частоты. Если частота коммутации превышает установленную по умолчанию, возможен существенный рост потерь. Приведенные данные учитывают мощность, потребляемую LCP и типовыми платами управления. Данные о потерях мощности в соответствии с EN 50598-2 см. [drives.danfoss.com/knowledge-center/energy-efficiency-directive/#/](http://drives.danfoss.com/knowledge-center/energy-efficiency-directive/#/). Установка дополнительных устройств и нагрузки заказчика могут увеличить потери на 30 Вт, хотя обычно при полной нагрузке платы управления и установленных дополнительных платах в гнездах A или B увеличение потерь составляет всего 4 Вт для каждой платы.

3) Измеряется с использованием экранированных кабелей двигателя длиной 5 м (16,4 фута) при номинальной нагрузке и номинальной частоте. КПД, измеренный при номинальном токе. Класс энергоэффективности см. в глава 7.5 Условия окружающей среды. Потери при частичной нагрузке см. на сайте [drives.danfoss.com/knowledge-center/energy-efficiency-directive/#/](http://drives.danfoss.com/knowledge-center/energy-efficiency-directive/#/).

VLT® HVAC Drive FC 102	N355	N400	N450
<b>Нормальная перегрузка (NO)</b> (Нормальная перегрузка (NO) = 110-процентный ток в течение 60 с)	<b>NO</b>	<b>NO</b>	<b>NO</b>
Типичная выходная мощность на валу [кВт] при 400 В	355	400	450
Типичная выходная мощность на валу [л. с.] при 460 В	500	600	600
Типичная выходная мощность на валу [кВт] при 480 В	400	500	530
<b>Размер корпуса</b>	E1h/E3h	E1h/E3h	E1h/E3h
<b>Выходной ток (3 фазы)</b>			
Непрерывный (при 400 В) [А]	658	745	800
Прерывистый (перегрузка в течение 60 с при 400 В) [А]	724	820	880
Непрерывный (при 460/480 В) [А]	590	678	730
Прерывистый (перегрузка в течение 60 с при 460/480 В) [А]	649	746	803
Непрерывная мощность (при 400 В) [кВА]	456	516	554
Непрерывная мощность (при 460 В) [кВА]	470	540	582
Непрерывная мощность (при 480 В) [кВА]	511	587	632
<b>Макс. входной ток</b>			
Непрерывный (при 400 В) [А]	634	718	771
Непрерывный (при 460/480 В) [А]	569	653	704
<b>Макс. число и размер кабелей на фазу (E1h)</b>			
– Сеть и двигатель, без тормоза [мм <sup>2</sup> (AWG)]	5 x 240 (5 x 500 mcm)	5 x 240 (5 x 500 mcm)	5 x 240 (5 x 500 mcm)
– Сеть и двигатель, с тормозом [мм <sup>2</sup> (AWG)]	4 x 240 (4 x 500 mcm)	4 x 240 (4 x 500 mcm)	4 x 240 (4 x 500 mcm)
– Тормоз или рекуперация [мм <sup>2</sup> (AWG)]	2 x 185 (2 x 350 mcm)	2 x 185 (2 x 350 mcm)	2 x 185 (2 x 350 mcm)
<b>Макс. число и размер кабелей на фазу (E3h)</b>			
– Сеть и двигатель [мм <sup>2</sup> (AWG)]	6 x 240 (6 x 500 mcm)	6 x 240 (6 x 500 mcm)	6 x 240 (6 x 500 mcm)
– Тормоз [мм <sup>2</sup> (AWG)]	2 x 185 (2 x 350 mcm)	2 x 185 (2 x 350 mcm)	2 x 185 (2 x 350 mcm)
– Разделение нагрузки и рекуперация [мм <sup>2</sup> (AWG)]	4 x 185 (4 x 350 mcm)	4 x 185 (4 x 350 mcm)	4 x 185 (4 x 350 mcm)
Макс. внешние сетевые предохранители [А] <sup>1)</sup>	800	800	800
Расчетные потери мощности при 400 В [Вт] <sup>2), 3)</sup>	6928	8036	8783
Расчетные потери мощности при 460 В [Вт] <sup>2), 3)</sup>	5910	6933	7969
КПД <sup>3)</sup>	0,98	0,98	0,98
Вых. частота	0–590 Гц	0–590 Гц	0–590 Гц
Отключение при перегреве радиатора [°C (°F)]	110 (230)	110 (230)	110 (230)
Отключение при перегреве платы управления [°C (°F)]	80 (176)	80 (176)	80 (176)
Отключение при перегреве силовой платы питания [°C (°F)]	85 (185)	85 (185)	85 (185)
Отключение при перегреве платы питания вентиляторов [°C (°F)]	85 (185)	85 (185)	85 (185)
Отключение при перегреве платы активной защиты от бросков тока [°C (°F)]	85 (185)	85 (185)	85 (185)

**Таблица 7.3 Электрические характеристики корпусов E1h/E3h, питание от сети 3 x 380–480 В**

1) Номиналы предохранителей см. в глава 10.5 Предохранители и автоматические выключатели.

2) Типовые значения потерь мощности приводятся при нормальных условиях; предполагается, что они находятся в пределах допуска  $\pm 15\%$  (допуск связан с изменениями напряжения и различием характеристик кабелей). Значения приведены исходя из типичного КПД двигателя (граница IE/IE3). Двигатели с меньшим КПД увеличивают потери мощности в преобразователе частоты. Касается определения размерных параметров охлаждения преобразователя частоты. Если частота коммутации превышает установленную по умолчанию, возможен существенный рост потерь. Приведенные данные учитывают мощность, потребляемую LCP и типовыми платами управления. Данные о потерях мощности в соответствии с EN 50598-2 см. [drives.danfoss.com/knowledge-center/energy-efficiency-directive/#/](http://drives.danfoss.com/knowledge-center/energy-efficiency-directive/#/). Установка дополнительных устройств и нагрузки заказчика могут увеличить потери на 30 Вт, хотя обычно при полной нагрузке платы управления и установленных дополнительных платах в гнездах А или В увеличение потерь составляет всего 4 Вт для каждой платы.

3) Измеряется с использованием экранированных кабелей двигателя длиной 5 м (16,4 фута) при номинальной нагрузке и номинальной частоте. КПД, измеренный при номинальном токе. Класс энергоэффективности см. в глава 7.5 Условия окружающей среды. Потери при частичной нагрузке см. на сайте [drives.danfoss.com/knowledge-center/energy-efficiency-directive/#/](http://drives.danfoss.com/knowledge-center/energy-efficiency-directive/#/).

VLT® HVAC Drive FC 102	N500	N560
<b>Нормальная перегрузка (NO)</b> (Нормальная перегрузка (NO) = 110-процентный ток в течение 60 с)	<b>NO</b>	<b>NO</b>
Типичная выходная мощность на валу [кВт] при 400 В	500	560
Типичная выходная мощность на валу [л. с.] при 460 В	650	750
Типичная выходная мощность на валу [кВт] при 480 В	560	630
<b>Размер корпуса</b>	E2h/E4h	E2h/E4h
<b>Выходной ток (3 фазы)</b>		
Непрерывный (при 400 В) [А]	880	990
Прерывистый (перегрузка в течение 60 с при 400 В) [А]	968	1089
Непрерывный (при 460/480 В) [А]	780	890
Прерывистый (перегрузка в течение 60 с при 460/480 В) [А]	858	979
Непрерывная мощность (при 400 В) [кВА]	610	686
Непрерывная мощность (при 460 В) [кВА]	621	709
Непрерывная мощность (при 480 В) [кВА]	675	771
<b>Макс. входной ток</b>		
Непрерывный (при 400 В) [А]	848	954
Непрерывный (при 460/480 В) [А]	752	848
<b>Макс. число и размер кабелей на фазу (E2h)</b>		
– Сеть и двигатель, без тормоза [мм <sup>2</sup> (AWG)]	6 x 240 (6 x 500 mcm)	6 x 240 (6 x 500 mcm)
– Сеть и двигатель, с тормозом [мм <sup>2</sup> (AWG)]	5 x 240 (5 x 500 mcm)	5 x 240 (5 x 500 mcm)
– Тормоз или рекуперация [мм <sup>2</sup> (AWG)]	2 x 185 (2 x 350 mcm)	2 x 185 (2 x 350 mcm)
<b>Макс. число и размер кабелей на фазу (E4h)</b>		
– Сеть и двигатель [мм <sup>2</sup> (AWG)]	6 x 240 (6 x 500 mcm)	6 x 240 (6 x 500 mcm)
– Тормоз [мм <sup>2</sup> (AWG)]	2 x 185 (2 x 350 mcm)	2 x 185 (2 x 350 mcm)
– Разделение нагрузки и рекуперация [мм <sup>2</sup> (AWG)]	4 x 185 (4 x 350 mcm)	4 x 185 (4 x 350 mcm)
Макс. внешние сетевые предохранители [А] <sup>1)</sup>	1200	1200
Расчетные потери мощности при 400 В [Вт] <sup>2), 3)</sup>	9473	11102
Расчетные потери мощности при 460 В [Вт] <sup>2), 3)</sup>	7809	9236
КПД <sup>3)</sup>	0,98	0,98
Вых. частота	0–590 Гц	0–590 Гц
Отключение при перегреве радиатора [°C (°F)]	110 (230)	100 (212)
Отключение при перегреве платы управления [°C (°F)]	80 (176)	80 (176)
Отключение при перегреве силовой платы питания [°C (°F)]	85 (185)	85 (185)
Отключение при перегреве платы питания вентиляторов [°C (°F)]	85 (185)	85 (185)
Отключение при перегреве платы активной защиты от бросков тока [°C (°F)]	85 (185)	85 (185)

**Таблица 7.4 Электрические характеристики корпусов E2h/E4h, питание от сети 3 x 380–480 В**

1) Номиналы предохранителей см. в глава 10.5 Предохранители и автоматические выключатели.

2) Типовые значения потерь мощности приводятся при нормальных условиях; предполагается, что они находятся в пределах допуска  $\pm 15\%$  (допуск связан с изменениями напряжения и различием характеристик кабелей). Значения приведены исходя из типичного КПД двигателя (граница IE/IE3). Двигатели с меньшим КПД увеличивают потери мощности в преобразователе частоты. Касается определения размерных параметров охлаждения преобразователя частоты. Если частота коммутации превышает установленную по умолчанию, возможен существенный рост потерь. Приведенные данные учитывают мощность, потребляемую LCP и типовыми платами управления. Данные о потерях мощности в соответствии с EN 50598-2 см. [drives.danfoss.com/knowledge-center/energy-efficiency-directive/#/](http://drives.danfoss.com/knowledge-center/energy-efficiency-directive/#/). Установка дополнительных устройств и нагрузки заказчика могут увеличить потери на 30 Вт, хотя обычно при полной нагрузке платы управления и установленных дополнительных платах в гнездах А или В увеличение потерь составляет всего 4 Вт для каждой платы.

3) Измеряется с использованием экранированных кабелей двигателя длиной 5 м (16,4 фута) при номинальной нагрузке и номинальной частоте. КПД, измеренный при номинальном токе. Класс энергоэффективности см. в глава 7.5 Условия окружающей среды. Потери при частичной нагрузке см. на сайте [drives.danfoss.com/knowledge-center/energy-efficiency-directive/#/](http://drives.danfoss.com/knowledge-center/energy-efficiency-directive/#/).



## 7.2 Электрические характеристики, 525–690 В

VLT® HVAC Drive FC 102	N75K	N90K	N110K	N132	N160
<b>Нормальная перегрузка (NO)</b> (Нормальная перегрузка (NO) = 110-процентный ток в течение 60 с)	NO	NO	NO	NO	NO
Типичная выходная мощность на валу [кВт] при 525 В	55	75	90	110	132
Типичная выходная мощность на валу [л. с.] при 575 В	75	100	125	150	200
Типичная выходная мощность на валу [кВт] при 690 В	75	90	110	132	160
<b>Размер корпуса</b>	<b>D1h/D3h/D5h/D6h</b>				
<b>Выходной ток (3 фазы)</b>					
Непрерывный (при 525 В) [А]	90	113	137	162	201
Прерывистый (перегрузка в течение 60 с при 525 В) [А]	99	124	151	178	221
Непрерывный (при 575/690 В) [А]	86	108	131	155	192
Прерывистый (перегрузка 60 с)(при 575/690 В) [А]	95	119	144	171	211
Непрерывная мощность (при 525 В) [кВА]	82	103	125	147	183
Непрерывная мощность (при 575 В) [кВА]	86	108	131	154	191
Непрерывная мощность (при 690 В) [кВА]	103	129	157	185	230
<b>Макс. входной ток</b>					
Непрерывный (при 525 В) [А]	87	109	132	156	193
Непрерывный (при 575/690 В)	83	104	126	149	185
<b>Макс. число и размер кабелей на фазу</b>					
– Сеть, двигатель, тормоз и цепь разделения нагрузки [мм <sup>2</sup> (AWG)]	2 x 95 (2 x 3/0)	2 x 95 (2 x 3/0)	2 x 95 (2 x 3/0)	2 x 95 (2 x 3/0)	2 x 95 (2 x 3/0)
Макс. внешние сетевые предохранители [А] <sup>1)</sup>	160	315	315	315	315
Расчетные потери мощности при 575 В [Вт] <sup>2), 3)</sup>	1162	1428	1740	2101	2649
Расчетные потери мощности при 690 В [Вт] <sup>2), 3)</sup>	1204	1477	1798	2167	2740
КПД <sup>3)</sup>	0,98	0,98	0,98	0,98	0,98
Выходная частота [Гц]	0–590	0–590	0–590	0–590	0–590
Отключение при перегреве радиатора [°C (°F)]	110 (230)	110 (230)	110 (230)	110 (230)	110 (230)
Отключение при перегреве платы управления [°C (°F)]	75 (167)	75 (167)	75 (167)	75 (167)	75 (167)

**7**

**Таблица 7.5 Электрические характеристики корпусов D1h/D3h/D5h/D6h, питание от сети 3 x 525–690 В пер. тока**

1) Номиналы предохранителей см. в глава 10.5 Предохранители и автоматические выключатели.

2) Типовые значения потерь мощности приводятся при нормальных условиях; предполагается, что они находятся в пределах допуска  $\pm 15\%$  (допуск связан с изменениями напряжения и различием характеристик кабелей). Значения приведены исходя из типичного КПД двигателя (граница IЕ/IE3). Двигатели с меньшим КПД увеличивают потери мощности в преобразователе частоты. Касается определения размерных параметров охлаждения преобразователя частоты. Если частота коммутации превышает установленную по умолчанию, возможен существенный рост потерь. Приведенные данные учитывают мощность, потребляемую LCP и типовыми платами управления. Данные о потерях мощности в соответствии с EN 50598-2 см. [drives.danfoss.com/knowledge-center/energy-efficiency-directive/#/](http://drives.danfoss.com/knowledge-center/energy-efficiency-directive/#/). Установка дополнительных устройств и нагрузки заказчика могут увеличить потери на 30 Вт, хотя обычно при полной нагрузке платы управления и установленных дополнительных платах в гнездах А или В увеличение потерь составляет всего 4 Вт для каждой платы.

3) Измеряется с использованием экранированных кабелей двигателя длиной 5 м (16,4 фута) при номинальной нагрузке и номинальной частоте. КПД, измеренный при номинальном токе. Класс энергоэффективности см. в глава 7.5 Условия окружающей среды. Потери при частичной нагрузке см. на сайте [drives.danfoss.com/knowledge-center/energy-efficiency-directive/#/](http://drives.danfoss.com/knowledge-center/energy-efficiency-directive/#/).

VLT® HVAC Drive FC 102	N200	N250	N315	N400
<b>Высокая/нормальная перегрузка</b> (Нормальная перегрузка (NO) = 110-процентный ток в течение 60 с)	NO	NO	NO	NO
Типовая выходная мощность на валу [кВт] при 525 В	160	200	250	315
Типичная выходная мощность на валу [л. с.] при напряжении 575 В	250	300	350	400
Типичная выходная мощность на валу [кВт] при напряжении 690 В	200	250	315	400
<b>Размер корпуса</b>	D2h/D4h/D7h/D8h			
<b>Выходной ток (3 фазы)</b>				
Непрерывный (при 525 В) [A]	253	303	360	418
Прерывистый (перегрузка в течение 60 с при 525 В) [A]	278	333	396	460
Непрерывный (при 575/690 В) [A]	242	290	344	400
Прерывистый (перегрузка в течение 60 с при 575/690 В) [A]	266	219	378	440
Непрерывная мощность (при 525 В) [кВА]	230	276	327	380
Непрерывная мощность (при 575 В) [кВА]	241	289	343	398
Непрерывная мощность (при 690 В) [кВА]	289	347	411	478
<b>Макс. входной ток</b>				
Непрерывный (при 525 В) [A]	244	292	347	403
Непрерывный (при 575/690 В)	233	279	332	385
<b>Макс. число и размер кабелей на фазу</b>				
– Сеть, двигатель, тормоз и цепь разделения нагрузки [мм <sup>2</sup> (AWG)]	2 x 185 (2 x 350)	2 x 185 (2 x 350)	2 x 185 (2 x 350)	2 x 185 (2 x 350)
Макс. внешние сетевые предохранители [A] <sup>1)</sup>	550	550	550	550
Расчетные потери мощности при 575 В [Вт] <sup>2), 3)</sup>	3074	3723	4465	5028
Расчетные потери мощности при 690 В [Вт] <sup>2), 3)</sup>	3175	3851	4614	5155
КПД <sup>3)</sup>	0,98	0,98	0,98	0,98
Выходная частота [Гц]	0–590	0–590	0–590	0–590
Отключение при перегреве радиатора [°C (°F)]	110 (230)	110 (230)	110 (230)	110 (230)
Отключение при перегреве платы управления [°C (°F)]	80 (176)	80 (176)	80 (176)	80 (176)

**Таблица 7.6 Электрические характеристики корпусов D2h/D4h/D7h/D8h, питание от сети 3 x 525–690 В пер. тока**

1) Номиналы предохранителей см. в глава 10.5 Предохранители и автоматические выключатели.

2) Типовые значения потерь мощности приводятся при нормальных условиях; предполагается, что они находятся в пределах допуска  $\pm 15\%$  (допуск связан с изменениями напряжения и различием характеристик кабелей). Значения приведены исходя из типичного КПД двигателя (граница IЕ/IE3). Двигатели с меньшим КПД увеличивают потери мощности в преобразователе частоты. Касается определения размерных параметров охлаждения преобразователя частоты. Если частота коммутации превышает установленную по умолчанию, возможен существенный рост потерь. Приведенные данные учитывают мощность, потребляемую LCP и типовыми платами управления. Данные о потерях мощности в соответствии с EN 50598-2 см. [drives.danfoss.com/knowledge-center/energy-efficiency-directive/#/](http://drives.danfoss.com/knowledge-center/energy-efficiency-directive/#/). Установка дополнительных устройств и нагрузки заказчика могут увеличить потери на 30 Вт, хотя обычно при полной нагрузке платы управления и установленных дополнительных платах в гнездах А или В увеличение потерь составляет всего 4 Вт для каждой платы.

3) Измеряется с использованием экранированных кабелей двигателя длиной 5 м (16,4 фута) при номинальной нагрузке и номинальной частоте. КПД, измеренный при номинальном токе. Класс энергоэффективности см. в глава 7.5 Условия окружающей среды. Потери при частичной нагрузке см. на сайте [drives.danfoss.com/knowledge-center/energy-efficiency-directive/#/](http://drives.danfoss.com/knowledge-center/energy-efficiency-directive/#/).

VLT® HVAC Drive FC 102	N450	N500	N560	N630
<b>Нормальная перегрузка (NO)</b> (Нормальная перегрузка (NO) = 110-процентный ток в течение 60 с)	NO	NO	NO	NO
Типичная выходная мощность на валу [кВт] при 525 В	355	400	450	500
Типичная выходная мощность на валу [л. с.] при 575 В	450	500	600	650
Типичная выходная мощность на валу [кВт] при 690 В	450	500	560	630
<b>Размер корпуса</b>	E1h/E3h	E1h/E3h	E1h/E3h	E1h/E3h
<b>Выходной ток (3 фазы)</b>				
Непрерывный (при 525 В) [А]	470	523	596	630
Прерывистый (перегрузка в течение 60 с при 525 В) [А]	517	575	656	693
Непрерывный (при 575/690 В) [А]	450	500	570	630
Прерывистый (перегрузка в течение 60 с при 575/690 В) [А]	495	550	627	693
Непрерывная мощность (при 525 В) [кВА]	448	498	568	600
Непрерывная мощность (при 575 В) [кВА]	448	498	568	627
Непрерывная мощность (при 690 В) [кВА]	538	598	681	753
<b>Макс. входной ток</b>				
Непрерывный (при 525 В) [А]	453	504	574	607
Непрерывный (при 575/690 В) [А]	434	482	549	607
<b>Макс. число и размер кабелей на фазу (E1h)</b>				
– Сеть и двигатель, без тормоза [мм <sup>2</sup> (AWG)]	5 x 240 (5 x 500 mcm)	5 x 240 (5 x 500 mcm)	5 x 240 (5 x 500 mcm)	6 x 240 (6 x 500 mcm)
– Сеть и двигатель, с тормозом [мм <sup>2</sup> (AWG)]	4 x 240 (4 x 500 mcm)	4 x 240 (4 x 500 mcm)	4 x 240 (4 x 500 mcm)	5 x 240 (5 x 500 mcm)
– Тормоз или рекуперация [мм <sup>2</sup> (AWG)]	2 x 185 (2 x 350 mcm)	2 x 185 (2 x 350 mcm)	2 x 185 (2 x 350 mcm)	2 x 185 (2 x 350 mcm)
<b>Макс. число и размер кабелей на фазу (E3h)</b>				
– Сеть и двигатель [мм <sup>2</sup> (AWG)]	6 x 240 (6 x 500 mcm)	6 x 240 (6 x 500 mcm)	6 x 240 (6 x 500 mcm)	6 x 240 (6 x 500 mcm)
– Тормоз [мм <sup>2</sup> (AWG)]	2 x 185 (2 x 350 mcm)	2 x 185 (2 x 350 mcm)	2 x 185 (2 x 350 mcm)	2 x 185 (2 x 350 mcm)
– Разделение нагрузки и рекуперация [мм <sup>2</sup> (AWG)]	4 x 185 (4 x 350 mcm)	4 x 185 (4 x 350 mcm)	4 x 185 (4 x 350 mcm)	4 x 185 (4 x 350 mcm)
Макс. внешние сетевые предохранители [А] <sup>1)</sup>	800	800	800	800
Расчетные потери мощности при 600 В [Вт] <sup>2), 3)</sup>	6062	6879	8076	9208
Расчетные потери мощности при 690 В [Вт] <sup>2), 3)</sup>	5939	6715	7852	8921
КПД <sup>3)</sup>	0,98	0,98	0,98	0,98
Выходная частота [Гц]	0–500	0–500	0–500	0–500
Отключение при перегреве радиатора [°C (°F)]	110 (230)	110 (230)	110 (230)	110 (230)
Отключение при перегреве платы управления [°C (°F)]	80 (176)	80 (176)	80 (176)	80 (176)
Отключение при перегреве силовой платы питания [°C (°F)]	85 (185)	85 (185)	85 (185)	85 (185)
Отключение при перегреве платы питания вентиляторов [°C (°F)]	85 (185)	85 (185)	85 (185)	85 (185)
Отключение при перегреве платы активной защиты от бросков тока [°C (°F)]	85 (185)	85 (185)	85 (185)	85 (185)

Таблица 7.7 Электрические характеристики корпусов E1h/E3h, питание от сети 3 x 525–690 В

1) Номиналы предохранителей см. в глава 10.5 Предохранители и автоматические выключатели.

2) Типовые значения потерь мощности приводятся при нормальных условиях; предполагается, что они находятся в пределах допуска  $\pm 15\%$  (допуск связан с изменениями напряжения и различием характеристик кабелей). Значения приведены исходя из типичного КПД двигателя (граница IE/IE3). Двигатели с меньшим КПД увеличивают потери мощности в преобразователе частоты. Касается определения размерных параметров охлаждения преобразователя частоты. Если частота коммутации превышает установленную по умолчанию, возможен существенный рост потерь. Приведенные данные учитывают мощность, потребляемую LCP и типовыми платами управления. Данные о потерях мощности в соответствии с EN 50598-2 см. [drives.danfoss.com/knowledge-center/energy-efficiency-directive/#/](http://drives.danfoss.com/knowledge-center/energy-efficiency-directive/#/). Установка дополнительных устройств и нагрузки заказчика могут увеличить потери на 30 Вт, хотя обычно при полной нагрузке платы управления и установленных дополнительных платах в гнездах A или B увеличение потерь составляет всего 4 Вт для каждой платы.

3) Измеряется с использованием экранированных кабелей двигателя длиной 5 м (16,4 фута) при номинальной нагрузке и номинальной частоте. КПД, измеренный при номинальном токе. Класс энергоэффективности см. в глава 7.5 Условия окружающей среды. Потери при частичной нагрузке см. на сайте [drives.danfoss.com/knowledge-center/energy-efficiency-directive/#/](http://drives.danfoss.com/knowledge-center/energy-efficiency-directive/#/).

VLT® HVAC Drive FC 102	N710	N800
<b>Нормальная перегрузка (NO)</b> (Нормальная перегрузка (NO) = 110-процентный ток в течение 60 с)	<b>NO</b>	<b>NO</b>
Типичная выходная мощность на валу [кВт] при 525 В	560	670
Типичная выходная мощность на валу [л. с.] при 575 В	750	950
Типичная выходная мощность на валу [кВт] при 690 В	710	800
<b>Размер корпуса</b>	E2h/E4h	E2h/E4h
<b>Выходной ток (3 фазы)</b>		
Непрерывный (при 525 В) [А]	763	889
Прерывистый (перегрузка в течение 60 с при 525 В) [А]	839	978
Непрерывный (при 575/690 В) [А]	730	850
Прерывистый (перегрузка в течение 60 с при 575/690 В) [А]	803	935
Непрерывная мощность (при 525 В) [кВА]	727	847
Непрерывная мощность (при 575 В) [кВА]	727	847
Непрерывная мощность (при 690 В) [кВА]	872	1016
<b>Макс. входной ток</b>		
Непрерывный (при 525 В) [А]	735	857
Непрерывный (при 575/690 В) [А]	704	819
<b>Макс. число и размер кабелей на фазу (E2h)</b>		
– Сеть и двигатель, без тормоза [мм <sup>2</sup> (AWG)]	6 x 240 (6 x 500 mcm)	6 x 240 (6 x 500 mcm)
– Сеть и двигатель, с тормозом [мм <sup>2</sup> (AWG)]	5 x 240 (5 x 500 mcm)	5 x 240 (5 x 500 mcm)
– Тормоз или рекуперация [мм <sup>2</sup> (AWG)]	2 x 185 (2 x 350 mcm)	2 x 185 (2 x 350 mcm)
<b>Макс. число и размер кабелей на фазу (E4h)</b>		
– Сеть и двигатель [мм <sup>2</sup> (AWG)]	6 x 240 (6 x 500 mcm)	6 x 240 (6 x 500 mcm)
– Тормоз [мм <sup>2</sup> (AWG)]	2 x 185 (2 x 350 mcm)	2 x 185 (2 x 350 mcm)
– Разделение нагрузки и рекуперация [мм <sup>2</sup> (AWG)]	4 x 185 (4 x 350 mcm)	4 x 185 (4 x 350 mcm)
Макс. внешние сетевые предохранители [А] <sup>1)</sup>	1200	1200
Расчетные потери мощности при 600 В [Вт] <sup>2), 3)</sup>	10346	12723
Расчетные потери мощности при 690 В [Вт] <sup>2), 3)</sup>	10066	12321
КПД <sup>3)</sup>	0,98	0,98
Выходная частота [Гц]	0–500	0–500
Отключение при перегреве радиатора [°C (°F)]	110 (230)	110 (230)
Отключение при перегреве платы управления [°C (°F)]	80 (176)	80 (176)
Отключение при перегреве силовой платы питания [°C (°F)]	85 (185)	85 (185)
Отключение при перегреве платы питания вентиляторов [°C (°F)]	85 (185)	85 (185)
Отключение при перегреве платы активной защиты от бросков тока [°C (°F)]	85 (185)	85 (185)

**Таблица 7.8 Электрические характеристики корпусов E2h/E4h, питание от сети 3 x 525–690 В**

1) Номиналы предохранителей см. в глава 10.5 Предохранители и автоматические выключатели.

2) Типовые значения потерь мощности приводятся при нормальных условиях; предполагается, что они находятся в пределах допуска  $\pm 15\%$  (допуск связан с изменениями напряжения и различием характеристик кабелей). Значения приведены исходя из типичного КПД двигателя (граница IE/IE3). Двигатели с меньшим КПД увеличивают потери мощности в преобразователе частоты. Касается определения размерных параметров охлаждения преобразователя частоты. Если частота коммутации превышает установленную по умолчанию, возможен существенный рост потерь. Приведенные данные учитывают мощность, потребляемую LCP и типовыми платами управления. Данные о потерях мощности в соответствии с EN 50598-2 см. [drives.danfoss.com/knowledge-center/energy-efficiency-directive/#/](http://drives.danfoss.com/knowledge-center/energy-efficiency-directive/#/). Установка дополнительных устройств и нагрузки заказчика могут увеличить потери на 30 Вт, хотя обычно при полной нагрузке платы управления и установленных дополнительных платах в звездах А или В увеличение потерь составляет всего 4 Вт для каждой платы.

3) Измеряется с использованием экранированных кабелей двигателя длиной 5 м (16,4 фута) при номинальной нагрузке и номинальной частоте. КПД, измеренный при номинальном токе. Класс энергоэффективности см. в глава 7.5 Условия окружающей среды. Потери при частичной нагрузке см. на сайте [drives.danfoss.com/knowledge-center/energy-efficiency-directive/#/](http://drives.danfoss.com/knowledge-center/energy-efficiency-directive/#/).

### 7.3 Питание от сети

Питание от сети (L1, L2, L3)

Напряжение питания 380–480 В ±10 %, 525–690 В ±10 %

*Низкое напряжение сети/пропадание напряжения:*

*При низком напряжении сети или при пропадании напряжения сети преобразователь частоты продолжает работать, пока напряжение в звене постоянного тока не снизится до минимального уровня, при котором происходит останов; обычно напряжение останова на 15 % ниже минимального номинального напряжения питания преобразователя. Включение питания и полный крутящий момент невозможны при напряжении сети меньше 10 % минимального напряжения питания преобразователя частоты.*

Частота питания 50/60 Гц ±5 %

Макс. кратковременная асимметрия фаз сети питания 3,0 % от номинального напряжения питающей сети<sup>1)</sup>

Коэффициент активной мощности (λ) ≥ 0,9 номинального значения при номинальной нагрузке

Коэффициент реактивной мощности (cos φ) близок к единице (> 0,98)

Число включений входного питания L1, L2, L3 Не более 1 раза в 2 минуты

Условия окружающей среды в соответствии с требованием стандарта EN60664-1 Категория по перенапряжению III/степень загрязнения 2

*Преобразователь частоты подходит для использования в схеме, способной при напряжении 480/600 В выдавать ток короткого замыкания (SCCR) 100 кА.*

*1) Расчеты основаны на стандартах UL/IEC61800-3.*

### 7.4 Выходная мощность и другие характеристики двигателя

Выходные характеристики двигателя (U, V, W)

Выходное напряжение 0–100 % от напряжения питания

Выходная частота 0–590 Гц<sup>1)</sup>

Выходная частота в режиме магнитного потока 0–300 Гц

Число коммутаций на выходе Без ограничения

Длительность изменения скорости 0,01–3600 с

*1) Зависит от напряжения и мощности.*

Характеристики крутящего момента

Пусковой крутящий момент (постоянный крутящий момент) Максимум 150 % на протяжении 60 с<sup>1), 2)</sup>

Перегрузка по крутящему моменту (постоянный крутящий момент) Максимум 150 % на протяжении 60 с<sup>1), 2)</sup>

*1) Значение в процентах относится к номинальному току преобразователя частоты.*

*2) 1 раз за 10 минут.*

### 7.5 Условия окружающей среды

Окружающая среда

Корпус D1h/D2h/D5h/D6h/D7h/D8h/E1h/E2h IP21/тип 1, IP54/тип12

Корпус D3h/D4h/E3h/E4h IP20/шасси

Испытание на вибрацию (стандартное/усиленное исполнение) 0,7 g/1,0 g

Относительная влажность 5–95 % (IEC 721-3-3); класс 3К3 (без конденсации) во время работы

Агрессивная среда (IEC 60068-2-43), тест H:S Класс Kd

Агрессивная среда (IEC 60721-3-3) Класс 3С3

Метод испытаний соответствует требованиям стандарта IEC 60068-2-43 H2S (10 дней)

Температура окружающей среды (в режиме коммутации SFAVM)

– со снижением номинальных характеристик Максимум 55 °C (131 °F)<sup>1)</sup>

– при полной выходной мощности, типовые двигатели EFF2 (до 90 % выходного тока) Максимум 50 °C (122 °F)<sup>1)</sup>

– при полном непрерывном выходном токе ПЧ Максимум 45 °C (113 °F)<sup>1)</sup>

Мин. температура окружающей среды во время работы с полной нагрузкой 0 °C (32 °F)

Мин. температура окружающей среды при работе с пониженной производительностью -10 °C (14 °F)

Температура при хранении/транспортировке	от -25 до +65/70 °C (от 13 до 149/158 °F)
Макс. высота над уровнем моря без снижения номинальных характеристик	1000 м (3281 фут)
Макс. высота над уровнем моря со снижением номинальных характеристик	3000 м (9842 фута)

1) *Дополнительные сведения о снижении номинальных характеристик см. в глава 9.6 Снижение номинальных характеристик.*

Стандарты ЭМС, излучение	EN 61800-3
Стандарты ЭМС, помехоустойчивость	EN 61800-3
Класс энергоэффективности <sup>1)</sup>	IE2

1) *Определяется в соответствии с требованием стандарта EN 50598-2 при следующих условиях:*

- *Номинальная нагрузка.*
- *Частота 90 % от номинальной.*
- *Заводская настройка частоты коммутации.*
- *Заводская настройка метода коммутации.*

## 7.6 Технические характеристики кабелей

Длина и сечение кабелей управления<sup>1)</sup>

Макс. длина экранированного/защищенного кабеля двигателя	150 м (492 фута)
Макс. длина неэкранированного/незащищенного кабеля двигателя	300 м (984 фута)
Макс. поперечное сечение кабеля для двигателя, сети, цепи разделения нагрузки и тормоза	См. глава 7 Технические характеристики.
Макс. сечение проводов, подключаемых к клеммам управления при монтаже жестким проводом	1,5 мм <sup>2</sup> /16 AWG (2 x 0,75 мм <sup>2</sup> )
Макс. сечение проводов, подключаемых к клеммам управления при монтаже гибким кабелем	1 мм <sup>2</sup> /18 AWG
Макс. сечение проводов, подключаемых к клеммам управления при монтаже кабелем с центральной жилой	0,5 мм <sup>2</sup> /20 AWG
Мин. сечение проводов, подключаемых к клеммам управления	0,25 мм <sup>2</sup> /23 AWG

1) *Данные о кабелях питания см. в глава 7.1 Электрические характеристики, 380–480 В и глава 7.2 Электрические характеристики, 525–690 В.*

## 7.7 Вход/выход и характеристики цепи управления

Цифровые входы

Программируемые цифровые входы	4 (6)
Номер клеммы	18, 19, 27 <sup>1)</sup> , 29 <sup>1)</sup> , 32, 33
Логика	PNP или NPN
Уровень напряжения	0–24 В пост. тока
Уровень напряжения, логический «0» PNP	< 5 В пост. тока
Уровень напряжения, логическая «1» PNP	> 10 В пост. тока
Уровень напряжения, логический «0» NPN	> 19 В пост. тока
Уровень напряжения, логическая «1» NPN	< 14 В пост. тока
Максимальное напряжение на входе	28 В пост. тока
Входное сопротивление, R <sub>i</sub>	Приблизительно 4 кОм

*Все цифровые входы гальванически изолированы от напряжения питания (PELV) и других высоковольтных клемм.*

1) *Клеммы 27 и 29 могут быть также запрограммированы как выходы.*

Аналоговые входы

Количество аналоговых входов	2
Номер клеммы	53, 54
Режимы	Напряжение или ток
Выбор режима	Переключатели A53 и A54
Режим напряжения	Переключатель A53/A54 = (U)
Уровень напряжения	От -10 В до +10 В (масштабируемый)
Входное сопротивление, R <sub>i</sub>	Приблизительно 10 кОм

Максимальное напряжение	±20 В
Режим тока	Переключатель A53/A54 = (I)
Уровень тока	От 0/4 до 20 мА (масштабируемый)
Входное сопротивление, $R_i$	Приблизительно 200 Ом
Максимальный ток	30 мА
Разрешающая способность аналоговых входов	10 битов (+ знак)
Точность аналоговых входов	Погрешность не более 0,5 % от полной шкалы
Полоса частот	100 Гц

Аналоговые входы гальванически изолированы от напряжения питания (PELV) и других высоковольтных клемм.

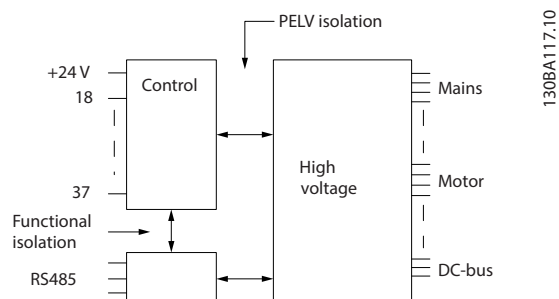


Рисунок 7.1 Изоляция PELV

#### Импульсные входы

Программируемые импульсные входы	2
Номера клемм импульсных входов	29, 33
Макс. частота на клеммах 29, 33 (двухтактный режим)	110 кГц
Макс. частота на клеммах 29, 33 (открытый коллектор)	5 кГц
Мин. частота на клеммах 29, 33	4 Гц
Уровень напряжения	См. глава 7.7.1 Цифровые входы
Максимальное напряжение на входе	28 В пост. тока
Входное сопротивление, $R_i$	Приблизительно 4 кОм
Точность на импульсном входе (0,1–1 кГц)	Максимальная погрешность: 0,1 % от полной шкалы

#### Аналоговый выход

Количество программируемых аналоговых выходов	1
Номер клеммы	42
Диапазон тока аналогового выхода	0/4–20 мА
Макс. нагрузка резистора на аналоговом выходе относительно общего провода	500 Ом
Точность на аналоговом выходе	Максимальная погрешность: 0,8 % от полной шкалы
Разрешающая способность на аналоговом выходе	8 бит

Аналоговый выход гальванически изолирован от напряжения питания (PELV) и других высоковольтных клемм.

#### Плата управления, последовательная связь через интерфейс RS485

Номер клеммы	68 (P, TX+, RX+), 69 (N, TX-, RX-)
Клемма номер 61	Общий для клемм 68 и 69

Схема последовательной связи RS485 функционально отделена от других центральных схем и гальванически изолирована от напряжения питания (PELV).

#### Цифровой выход

Программируемые цифровые/импульсные выходы:	2
Номер клеммы	27, 29 <sup>1)</sup>
Уровень напряжения на цифровом/частотном выходе	0–24 В
Макс. выходной ток (потребитель или источник)	40 мА
Макс. нагрузка на частотном выходе	1 кОм
Макс. емкостная нагрузка на частотном выходе	10 нФ
Минимальная выходная частота на частотном выходе	0 Гц
Максимальная выходная частота на частотном выходе	32 кГц

Точность частотного выхода	Максимальная погрешность: 0,1 % от полной шкалы
Разрешающая способность частотных выходов	12 бит

1) Клеммы 27 и 29 могут быть также запрограммированы как входы.

Цифровой выход гальванически изолирован от напряжения питания (PELV) и других высоковольтных клемм.

Плата управления, выход 24 В пост. тока

Номер клеммы	12, 13
Максимальная нагрузка	200 мА

Источник напряжения 24 В пост. тока гальванически изолирован от напряжения питания (PELV), но у него тот же потенциал, что у аналоговых и цифровых входов и выходов.

Выходы реле

Программируемые выходы реле	2
-----------------------------	---

Макс. поперечное сечение для клемм реле	2,5 мм <sup>2</sup> (12 AWG)
---	------------------------------

Мин. поперечное сечение для клемм реле	0,2 мм <sup>2</sup> (30 AWG)
--	------------------------------

Длина зачистки провода	8 мм (0,3 дюйма)
------------------------	------------------

<b>Номера клемм Реле 01</b>	1–3 (размыкание), 1–2 (замыкание)
-----------------------------	-----------------------------------

Макс. нагрузка (АС-1) <sup>1)</sup> на клеммах 1–2 (нормально разомкнутый контакт) (резистивная нагрузка) <sup>2), 3)</sup>	400 В перем. тока, 2 А
---	------------------------

Макс. нагрузка (АС-15) <sup>1)</sup> на клеммах 1–2 (нормально разомкнутый контакт) (индуктивная нагрузка при cosφ 0,4)	240 В перем. тока, 0,2 А
---	--------------------------

Макс. нагрузка (DC-1) <sup>1)</sup> на клеммах 1–2 (нормально разомкнутый контакт) (резистивная нагрузка)	80 В пост. тока, 2 А
---	----------------------

Макс. нагрузка (DC-13) <sup>1)</sup> на клеммах 1–2 (нормально разомкнутый контакт) (индуктивная нагрузка)	24 В пост. тока, 0,1 А
--	------------------------

Макс. нагрузка (АС-1) <sup>1)</sup> на клеммах 1–3 (нормально замкнутый контакт) (резистивная нагрузка)	240 В перем. тока, 2 А
---	------------------------

Макс. нагрузка (АС-15) <sup>1)</sup> на клеммах 1–3 (нормально замкнутый контакт) (индуктивная нагрузка при cosφ 0,4)	240 В перем. тока, 0,2 А
---	--------------------------

Макс. нагрузка (DC-1) <sup>1)</sup> на клеммах 1–3 (нормально замкнутый контакт) (резистивная нагрузка)	50 В пост. тока, 2 А
---	----------------------

Макс. нагрузка (DC-13) <sup>1)</sup> на клеммах 1–3 (нормально замкнутый контакт) (индуктивная нагрузка)	24 В пост. тока, 0,1 А
--	------------------------

Мин. нагрузка на клеммах 1–3 (нормально замкнутый контакт), 1–2 (нормально разомкнутый контакт)	24 В пост. тока, 10 мА, 24 В перем. тока, 2 мА
---	--

Условия окружающей среды согласно стандарту EN60664-1	Категория по перенапряжению III/степень загрязнения 2
---	---

<b>Номера клемм реле 02</b>	4–6 (размыкание), 4–5 (замыкание)
-----------------------------	-----------------------------------

Макс. нагрузка (АС-1) <sup>1)</sup> на клеммах 4–5 (нормально разомкнутый контакт) (резистивная нагрузка) <sup>2), 3)</sup>	400 В перем. тока, 2 А
---	------------------------

Макс. нагрузка (АС-15) <sup>1)</sup> на клеммах 4–5 (нормально разомкнутый контакт) (индуктивная нагрузка при cosφ 0,4)	240 В перем. тока, 0,2 А
---	--------------------------

Макс. нагрузка (DC-1) <sup>1)</sup> на клеммах 4–5 (нормально разомкнутый контакт) (резистивная нагрузка)	80 В пост. тока, 2 А
---	----------------------

Макс. нагрузка (DC-13) <sup>1)</sup> на клеммах 4–5 (нормально разомкнутый контакт) (индуктивная нагрузка)	24 В пост. тока, 0,1 А
--	------------------------

Макс. нагрузка (АС-1) <sup>1)</sup> на клеммах 4–6 (нормально замкнутый контакт) (резистивная нагрузка)	240 В перем. тока, 2 А
---	------------------------

Макс. нагрузка (АС-15) <sup>1)</sup> на клеммах 4–6 (нормально замкнутый контакт) (индуктивная нагрузка при cosφ 0,4)	240 В перем. тока, 0,2 А
---	--------------------------

Макс. нагрузка (DC-1) <sup>1)</sup> на клеммах 4–6 (нормально замкнутый контакт) (резистивная нагрузка)	50 В пост. тока, 2 А
---	----------------------

Макс. нагрузка (DC-13) <sup>1)</sup> на клеммах 4–6 (нормально замкнутый контакт) (индуктивная нагрузка)	24 В пост. тока, 0,1 А
--	------------------------

Мин. нагрузка на клеммах 4–6 (нормально замкнутый контакт), 4–5 (нормально разомкнутый контакт)	24 В пост. тока, 10 мА, 24 В перем. тока, 2 мА
---	--

Условия окружающей среды согласно стандарту EN60664-1	Категория по перенапряжению III/степень загрязнения 2
---	---

Контакты реле имеют гальваническую развязку от остальной части схемы благодаря усиленной изоляции (PELV).

1) IEC 60947, части 4 и 5.

2) Категория по перенапряжению II.

3) Аттестованные по UL применения при 300 В перем. тока, 2 А.



Плата управления, выход +10 В пост. тока

Номер клеммы	50
Выходное напряжение	10,5 В ±0,5 В
Максимальная нагрузка	25 мА

Источник напряжения 10 В пост. тока гальванически изолирован от напряжения питания (PELV) и других высоковольтных клемм.

Характеристики управления

Разрешающая способность выходной частоты в интервале 0–1000 Гц	±0,003 Гц
Время реакции системы (клеммы 18, 19, 27, 29, 32, 33)	≤ 2 мс
Диапазон регулирования скорости (разомкнутый контур)	1:100 синхронной скорости вращения
Точность регулирования скорости вращения (разомкнутый контур)	30–4000 об/мин: максимальная погрешность не более ±8 об/мин

Все характеристики регулирования относятся к управлению 4-полюсным асинхронным двигателем.

Рабочие характеристики платы управления

Интервал сканирования	5 мс
-----------------------	------

Плата управления, последовательная связь через порт USB

Стандартный порт USB	1.1 (полная скорость)
Разъем USB	Разъем USB типа B, разъем для устройств

## УВЕДОМЛЕНИЕ

Подключение ПК осуществляется стандартным кабелем USB (хост/устройство).

Соединение USB гальванически изолировано от напряжения питания (с защитой PELV) и других высоковольтных клемм.

Соединение USB не изолировано гальванически от заземления. К разъему USB на преобразователе частоты может подключаться только изолированный переносной ПК или изолированный USB-кабель/преобразователь.

## 7.8 Массы корпусов

Корпус	380–480/500 В	525–690 В
D1h	62 (137)	62 (137)
D2h	125 (276)	125 (276)
D3h	62 (137) 108 (238) <sup>1)</sup>	62 (137) 108 (238) <sup>1)</sup>
D4h	125 (276) 179 (395) <sup>1)</sup>	125 (276) 179 (395) <sup>1)</sup>
D5h	99 (218)	99 (218)
D6h	128 (282)	128 (282)
D7h	185 (408)	185 (408)
D8h	232 (512)	232 (512)

Таблица 7.9 Массы корпусов D1h–D8h, кг (фунты)

1) При наличии клемм цепи разделения нагрузки или рекуперации.

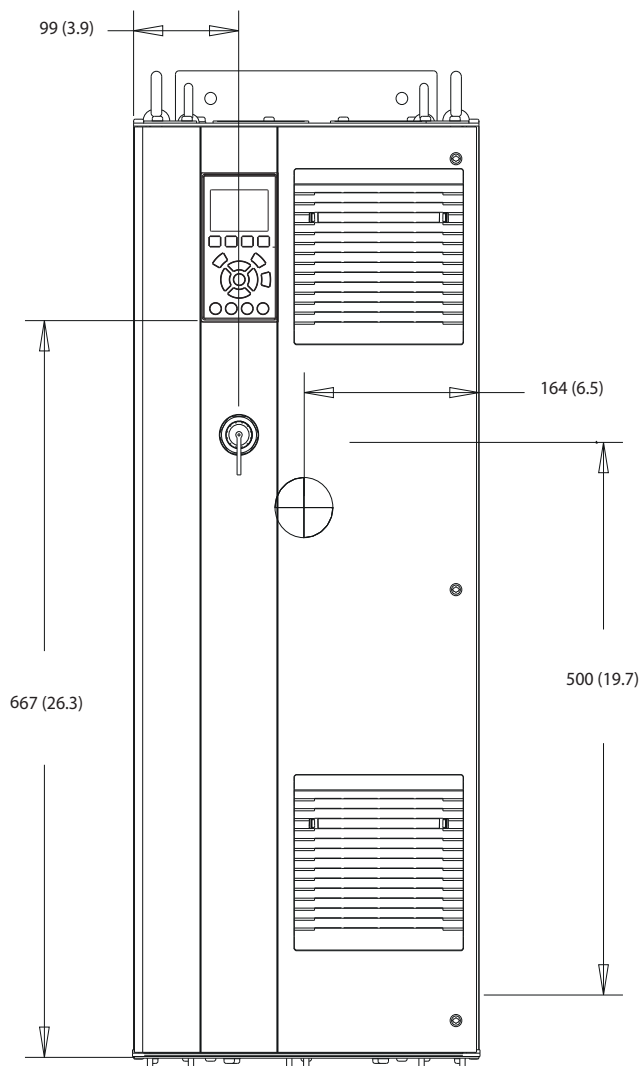
Корпус	380–480/500 В	525–690 В
E1h	295 (650)	295 (650)
E2h	318 (700)	318 (700)
E3h	272 (600)	272 (600)
E4h	295 (650)	295 (650)

Таблица 7.10 Массы корпусов E1h–E4h, кг (фунты)

## 8 Внешние размеры и размеры клемм

### 8.1 Внешние размеры и размеры клемм корпуса D1h

#### 8.1.1 Внешние размеры D1h



130BE982.10

Рисунок 8.1 Вид спереди D1h

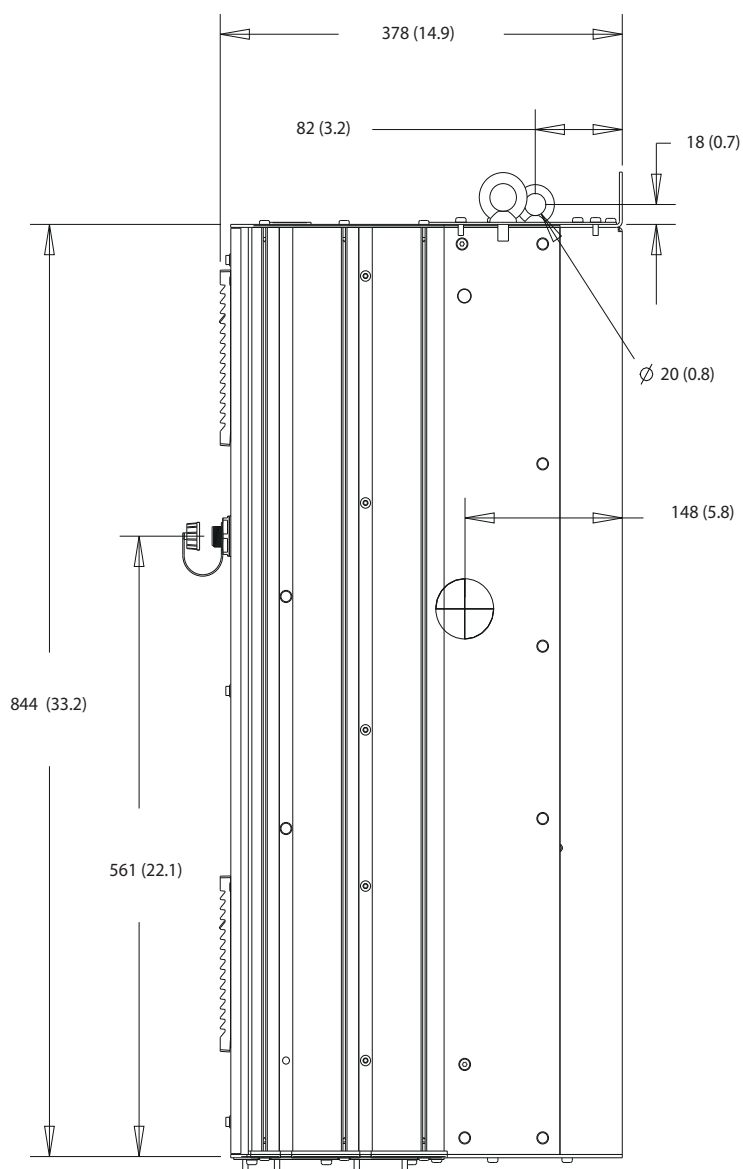


Рисунок 8.2 Вид сбоку D1h

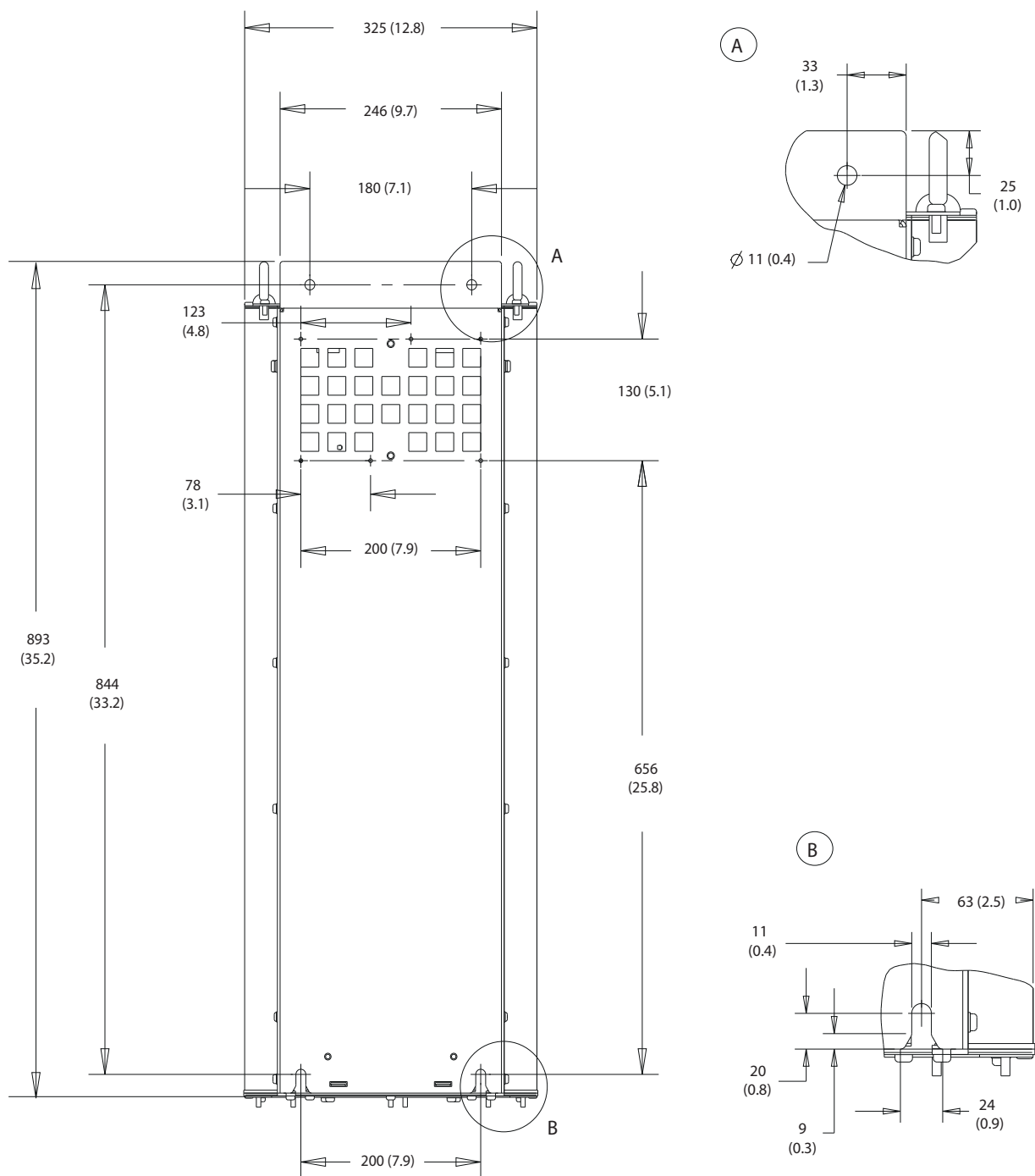
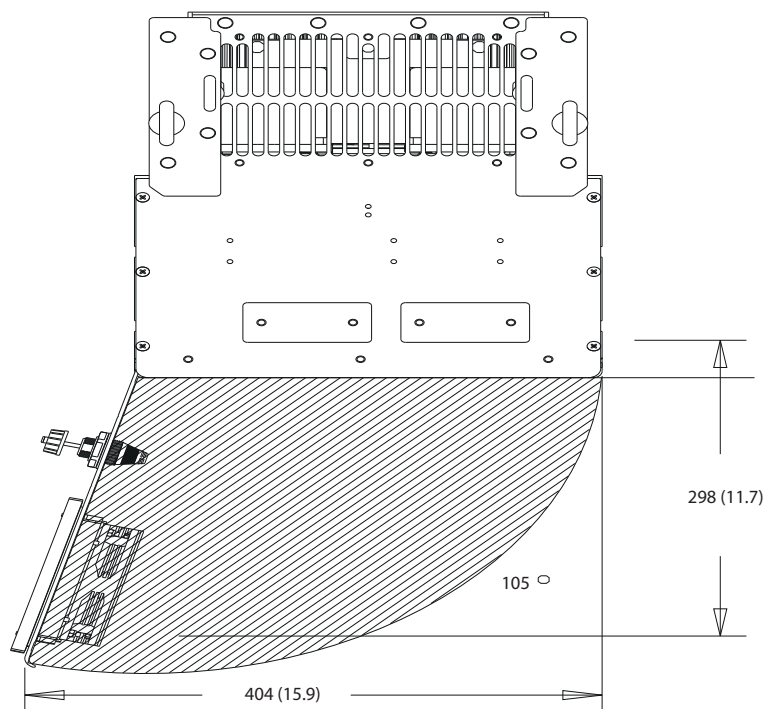


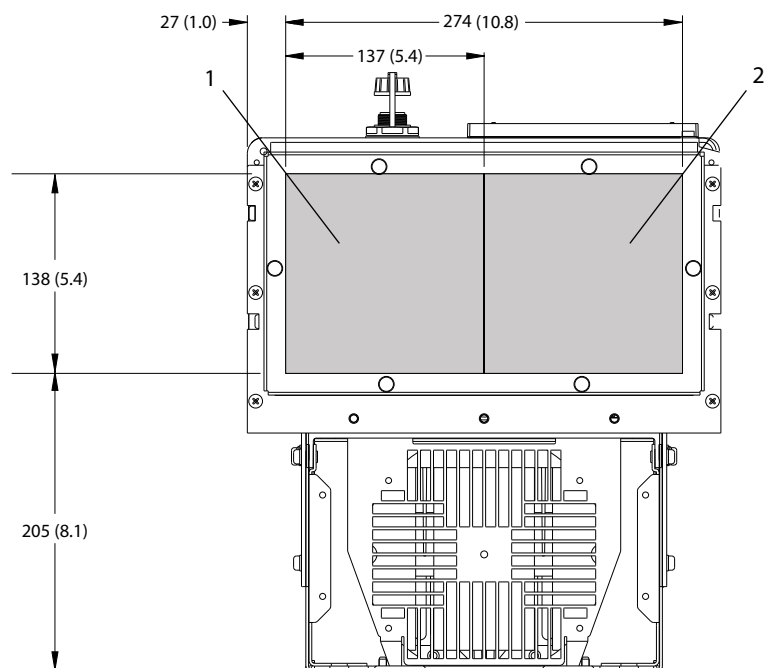
Рисунок 8.3 Вид сзади D1h

130BF669.10



8

Рисунок 8.4 Пространство для открытия дверей для D1h

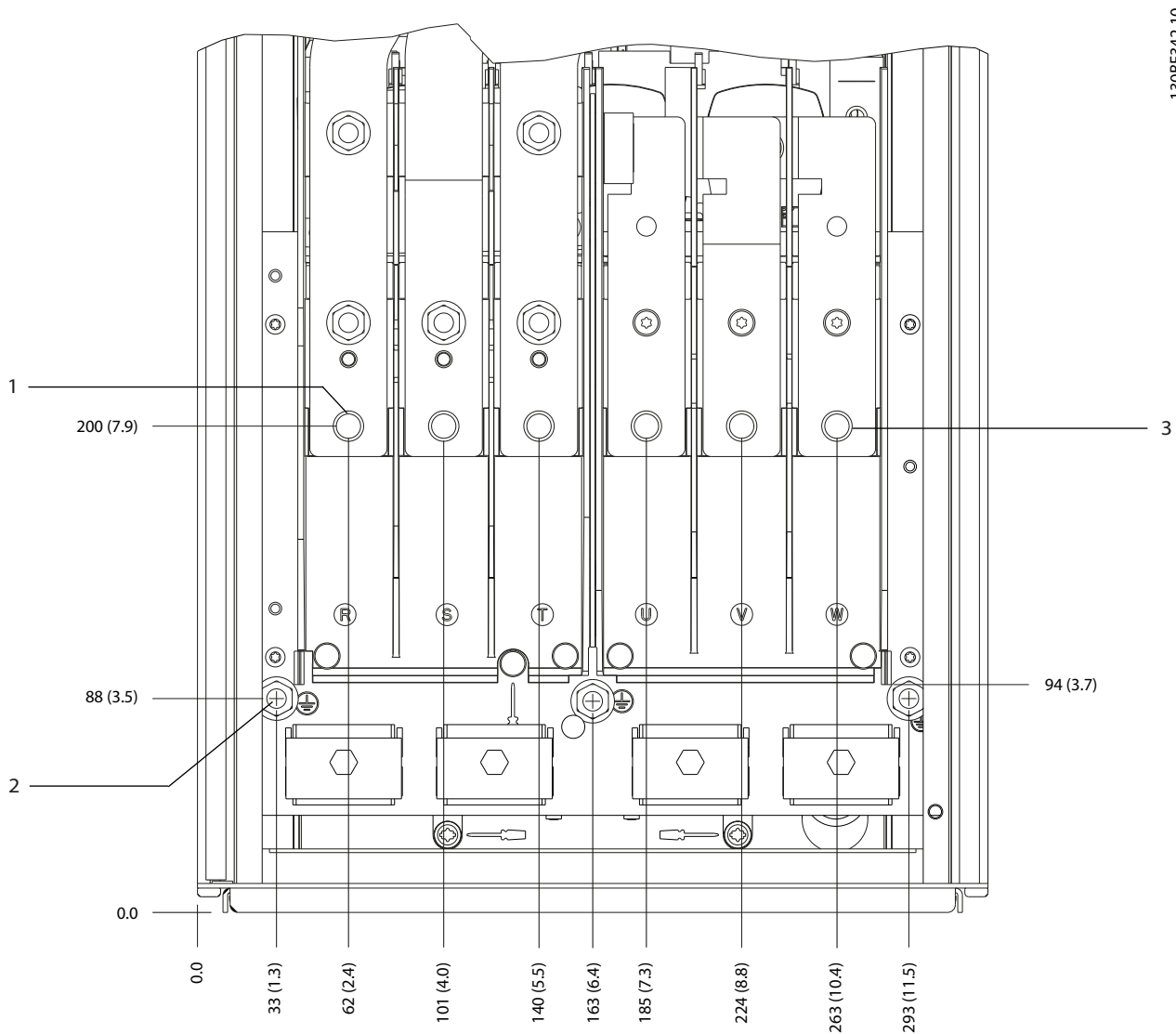


130BF607.10

1	Сторона сети	2	Сторона двигателя
---	--------------	---	-------------------

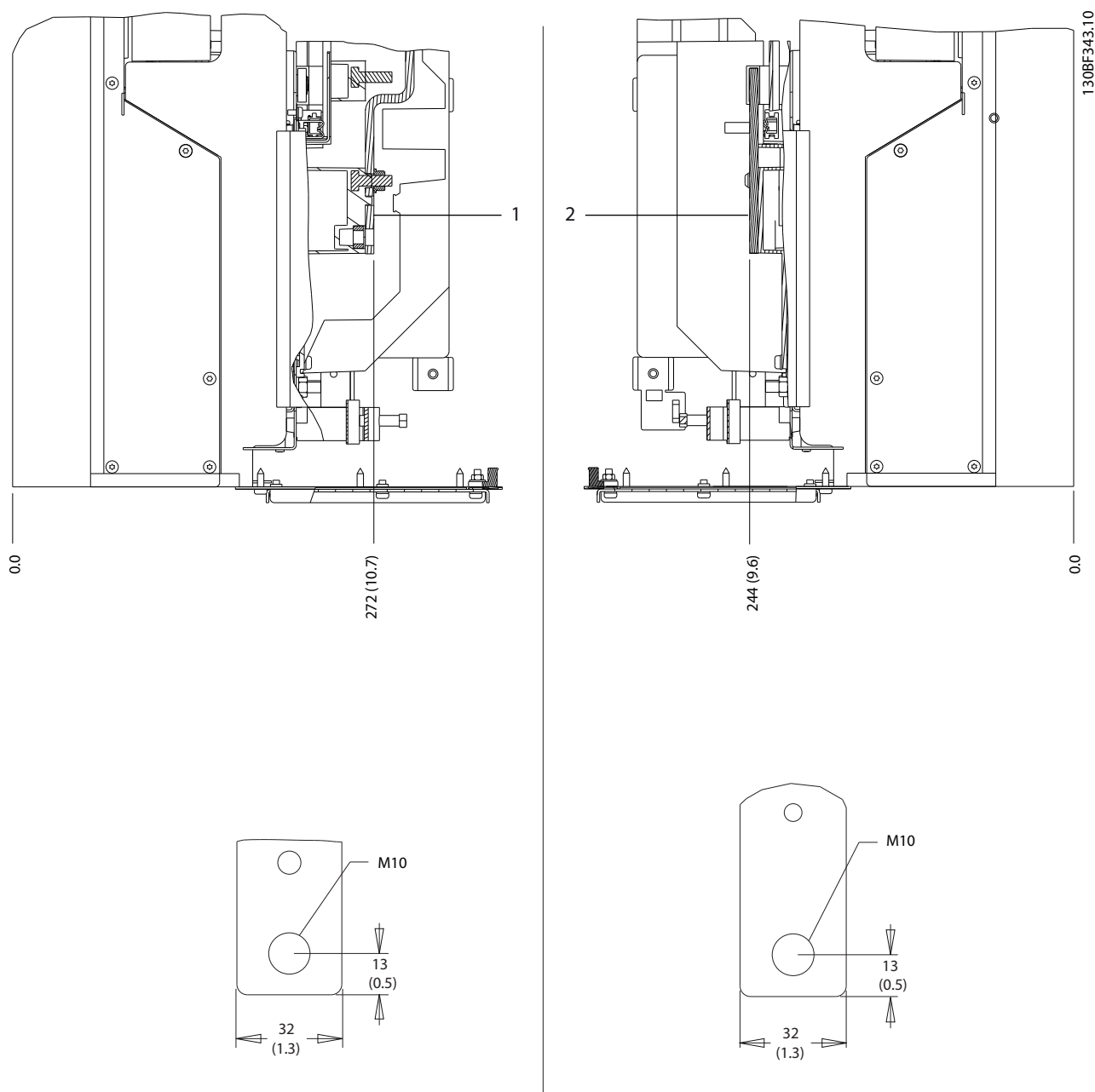
Рисунок 8.5 Размеры панели уплотнений для D1h

8.1.2 Размеры клемм корпуса D1h



1	Клеммы сети питания	3	Клеммы подключения электродвигателя
2	Клеммы заземления	-	-

Рисунок 8.6 Размеры клемм корпуса D1h (вид спереди)

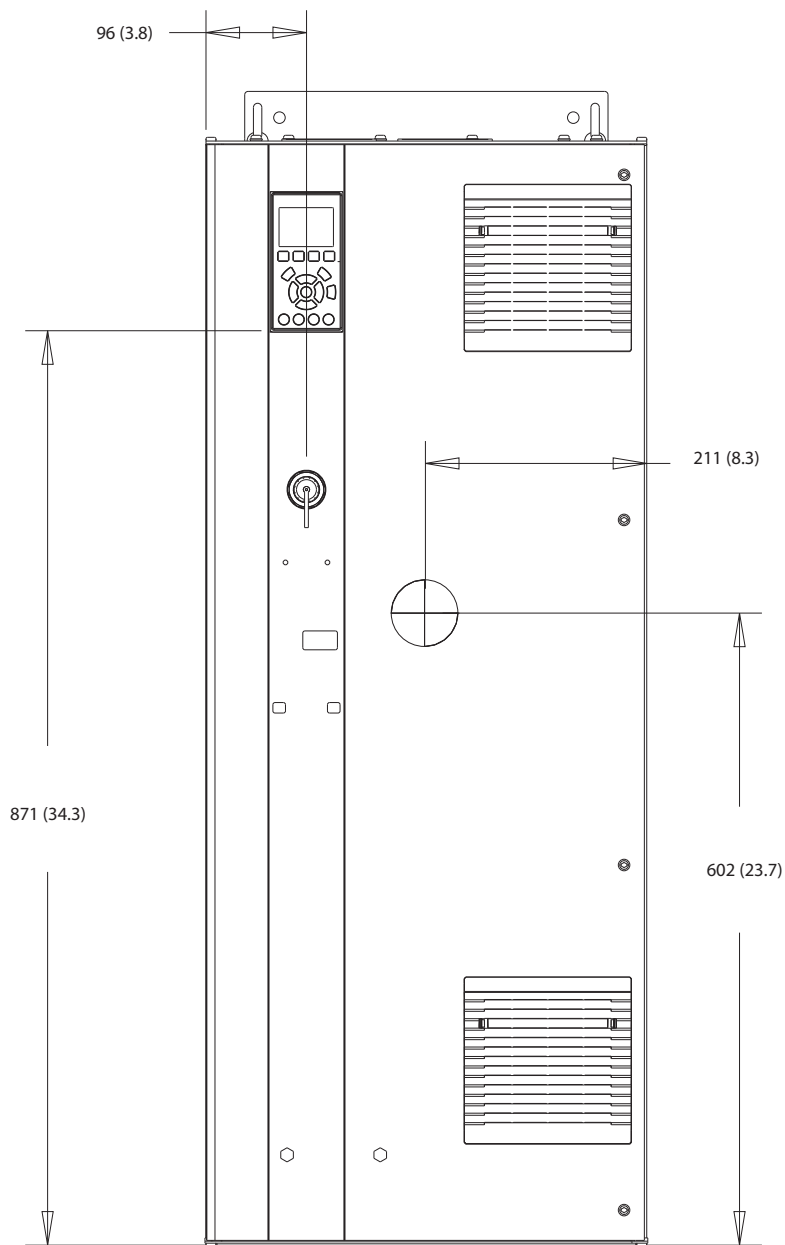


1	Клеммы сети питания	2	Клеммы подключения электродвигателя
---	---------------------	---	-------------------------------------

Рисунок 8.7 Размеры клемм корпуса D1h (виды сбоку)

## 8.2 Внешние размеры и размеры клемм корпуса D2h

### 8.2.1 Внешние размеры D2h



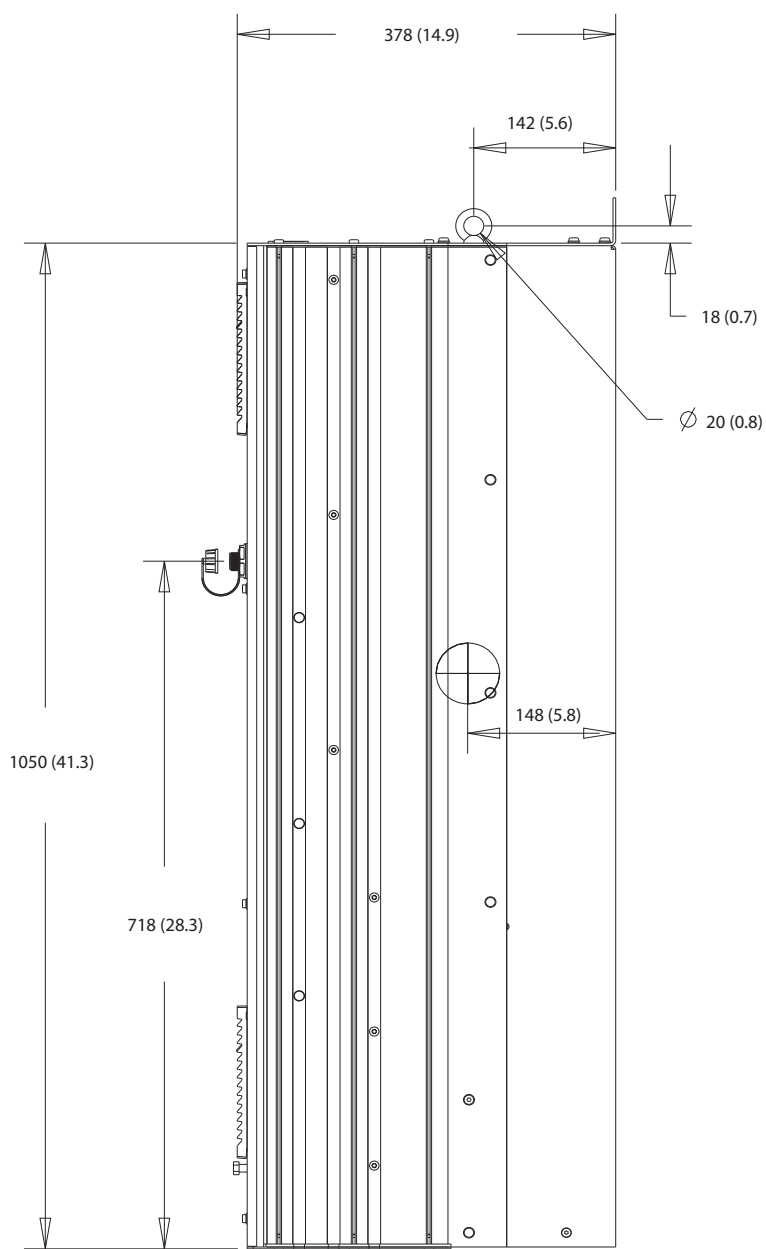
130BF321.10

8

Рисунок 8.8 Вид спереди D2h



130BF799.10



8

Рисунок 8.9 Вид сбоку D2h

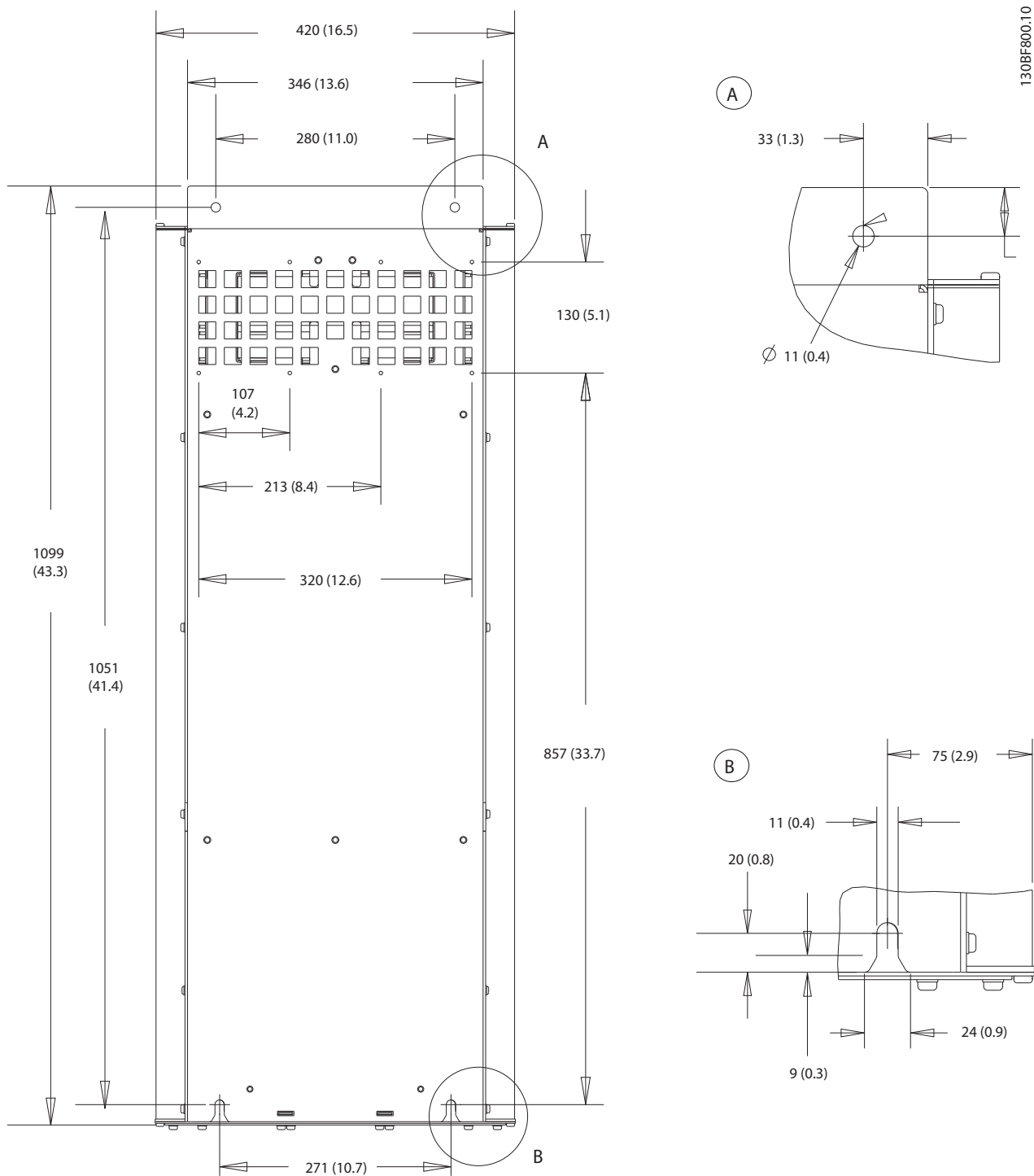
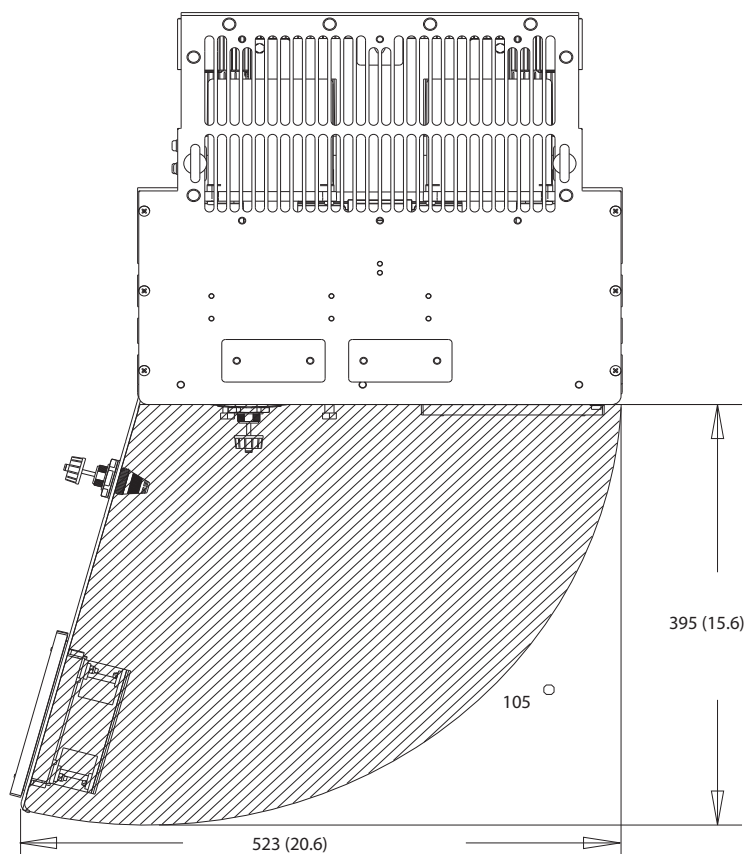


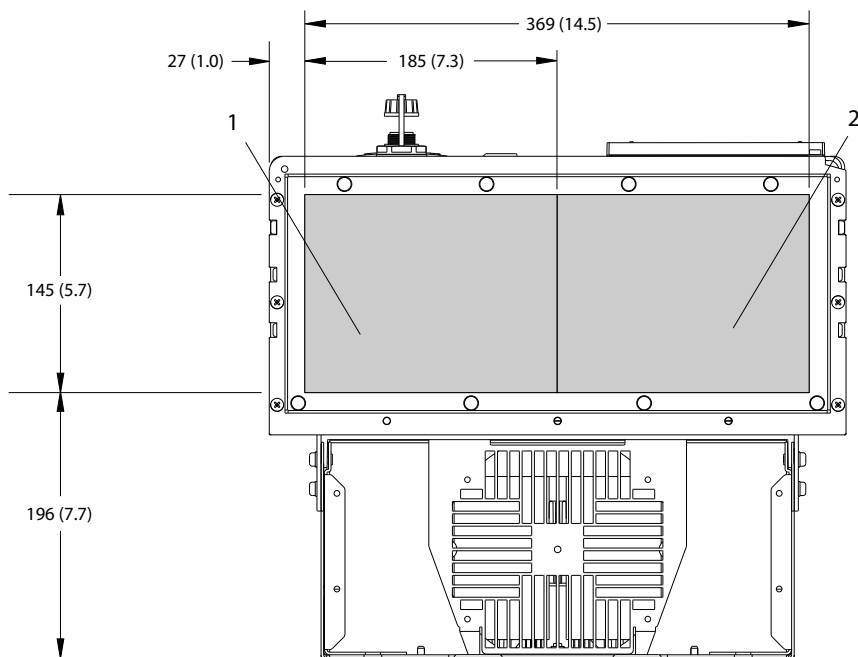
Рисунок 8.10 Вид сзади D2h

130BF670.10



8

Рисунок 8.11 Пространство для открытия дверей для D2h

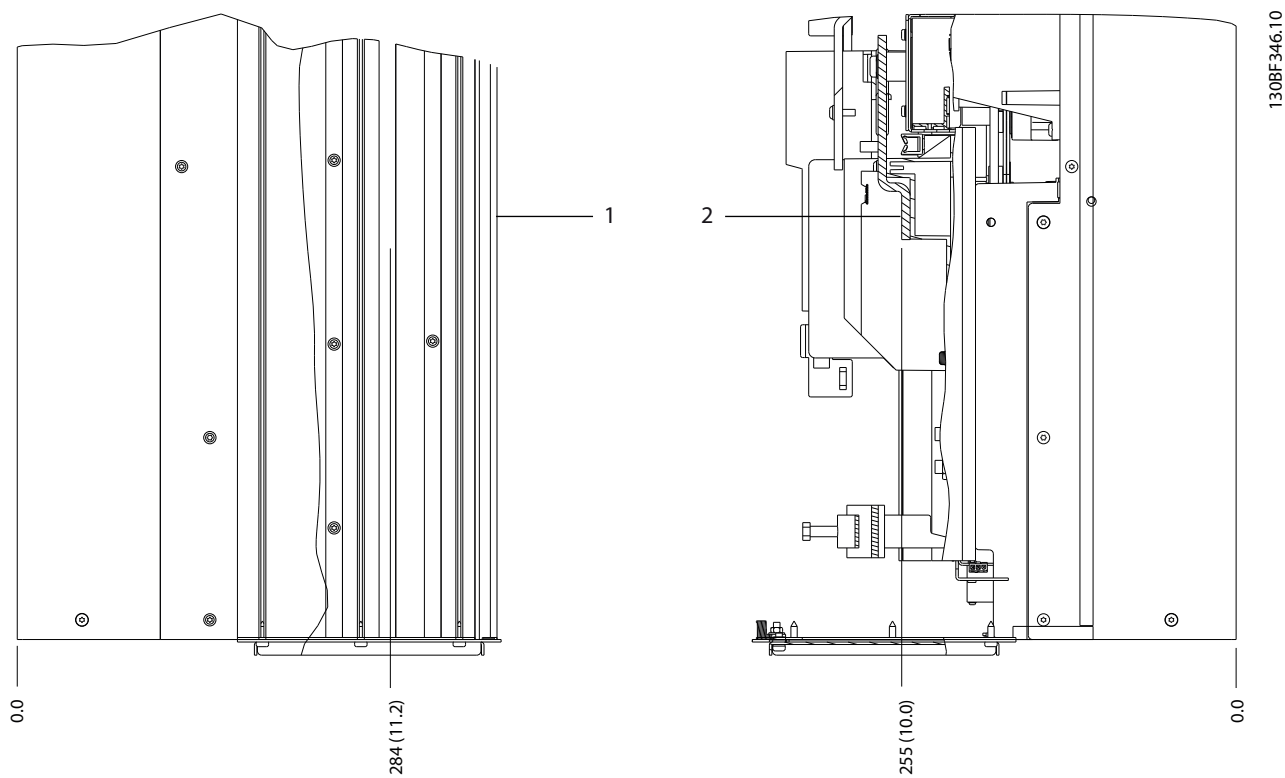


130BF608.10

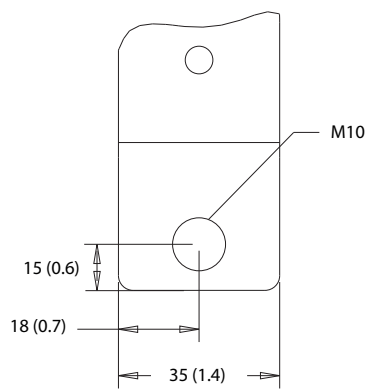
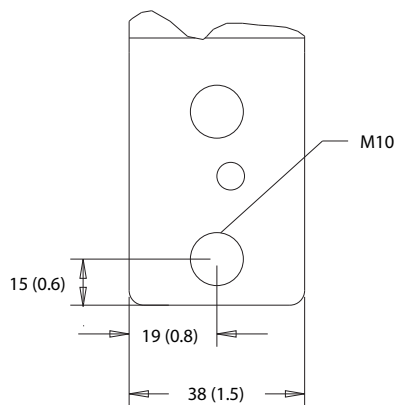
1	Сторона сети	2	Сторона двигателя
---	--------------	---	-------------------

Рисунок 8.12 Размеры панели уплотнений для D2h





8

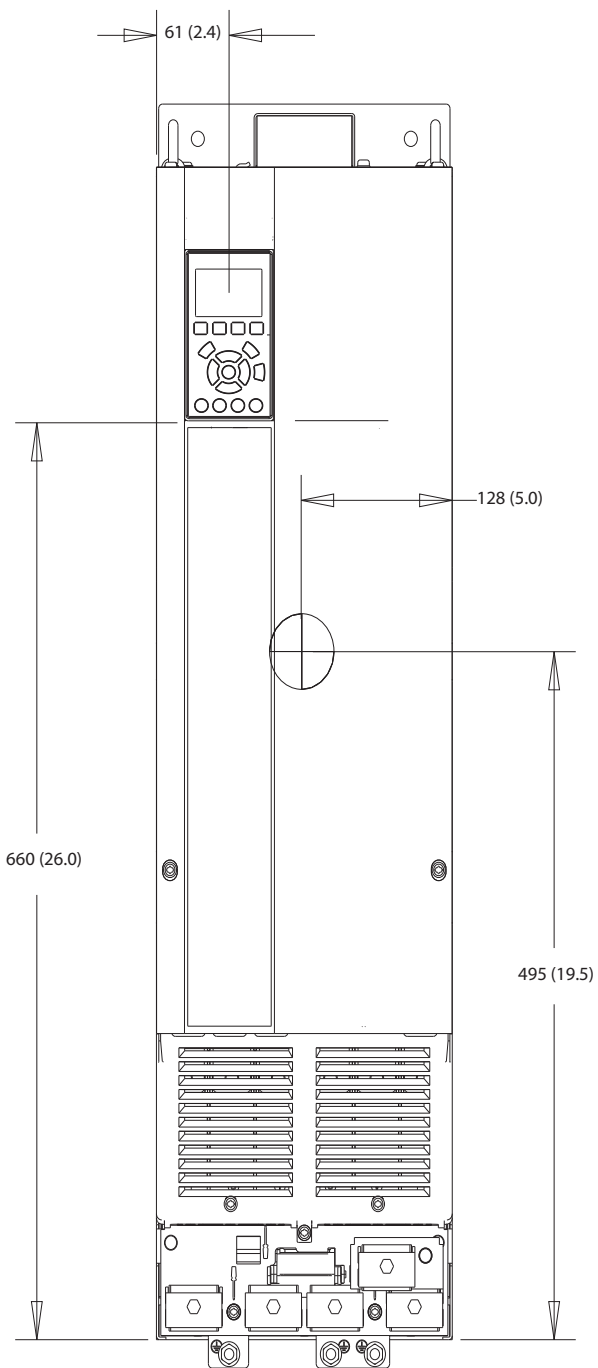


1	Клеммы сети питания	2	Клеммы подключения электродвигателя
---	---------------------	---	-------------------------------------

Рисунок 8.14 Размеры клемм корпуса D2h (виды сбоку)

### 8.3 Внешние размеры и размеры клемм корпуса D3h

#### 8.3.1 Внешние размеры D3h



130BF322.10

8

Рисунок 8.15 Вид спереди D3h

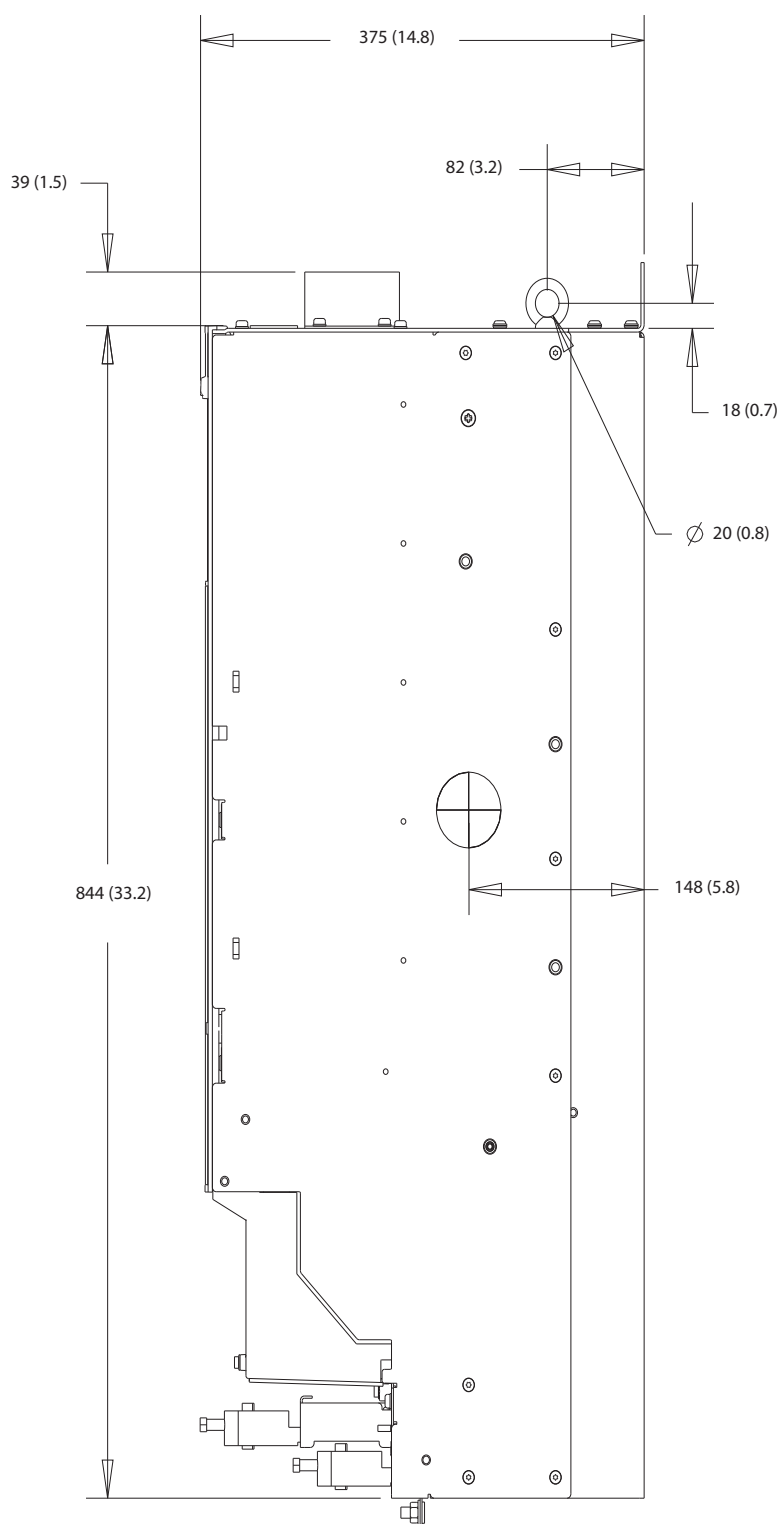
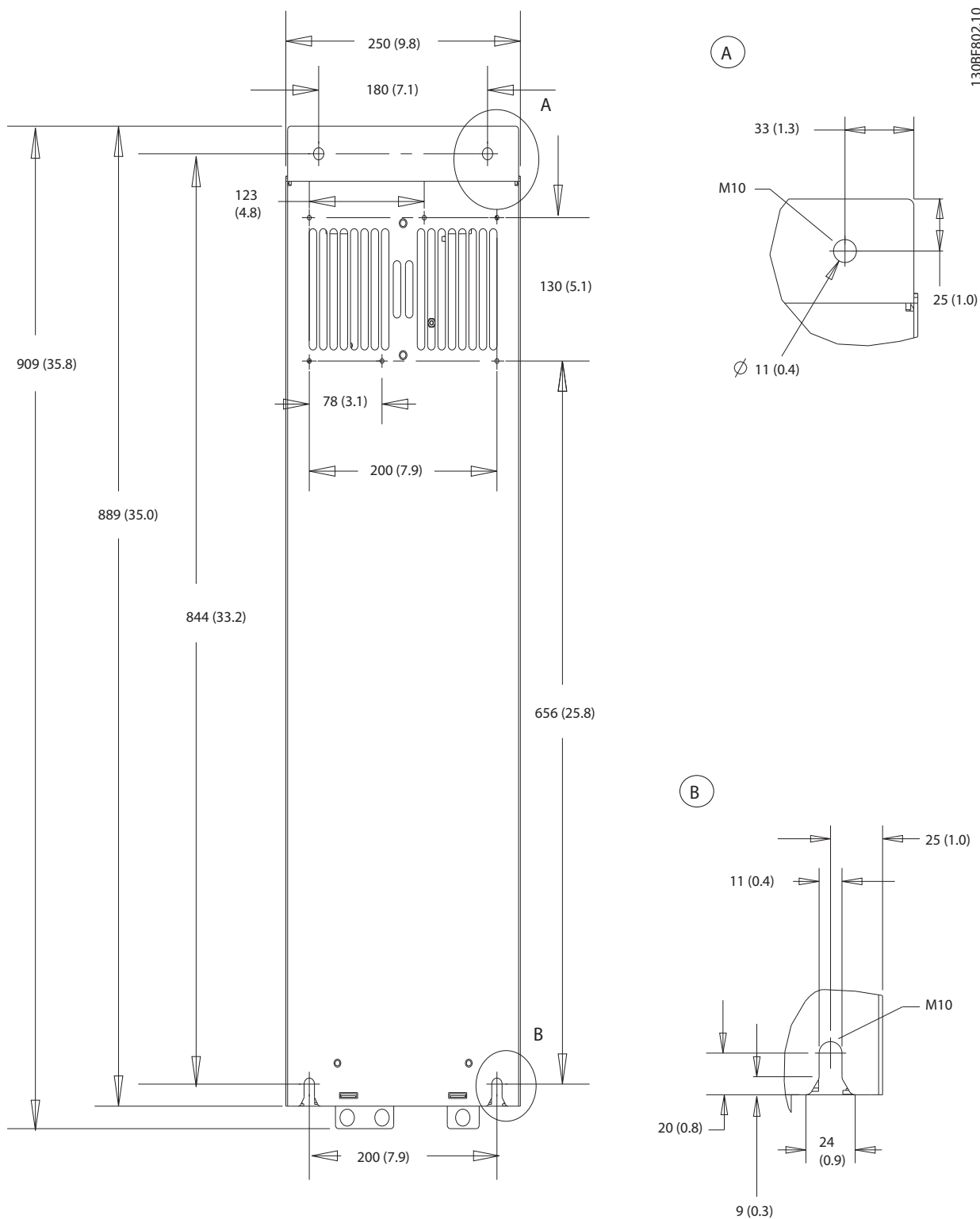


Рисунок 8.16 Вид сбоку D3h



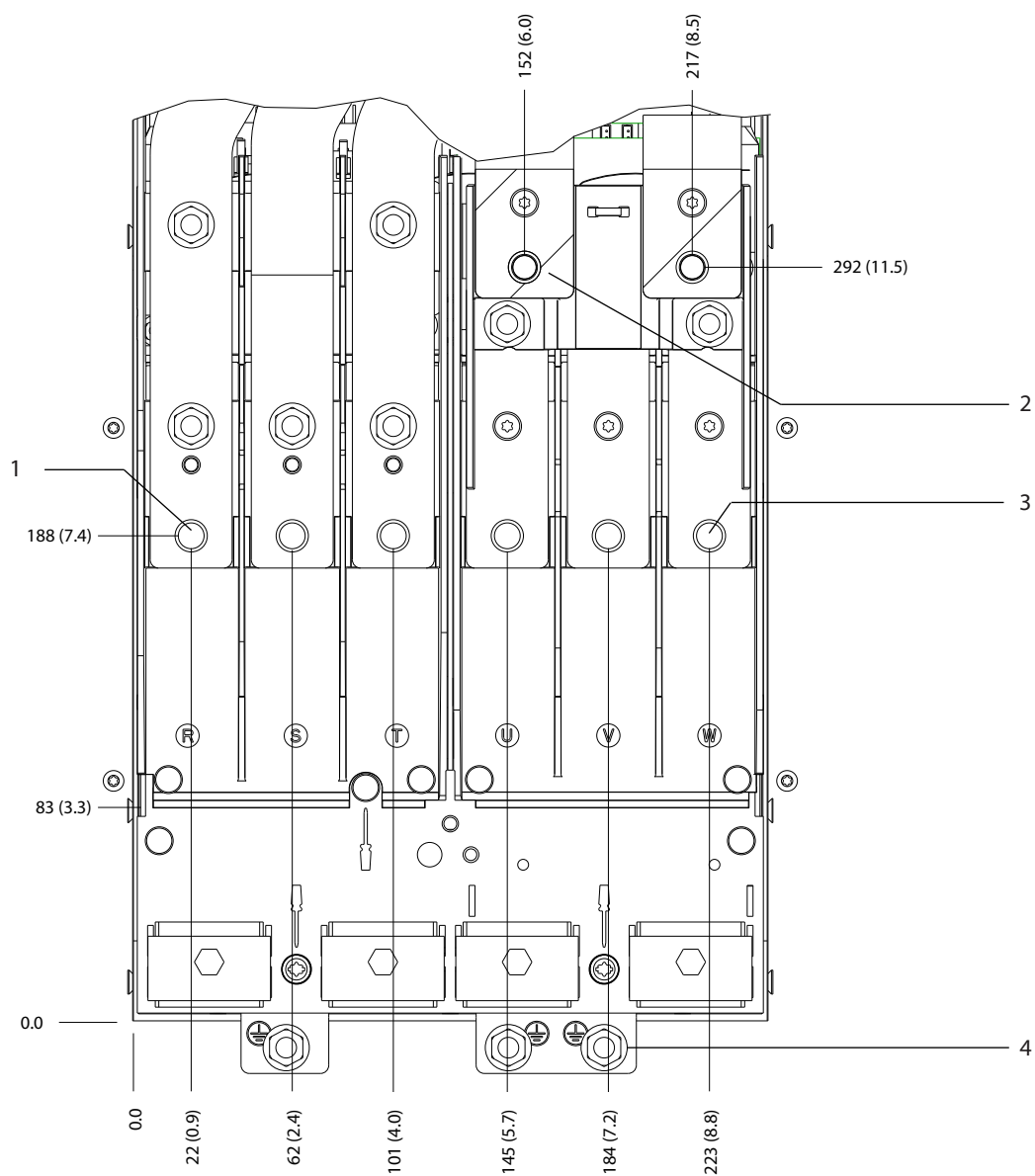
130BF802.10

8

Рисунок 8.17 Вид сзади D3h



8.3.2 Размеры клемм корпуса D3h

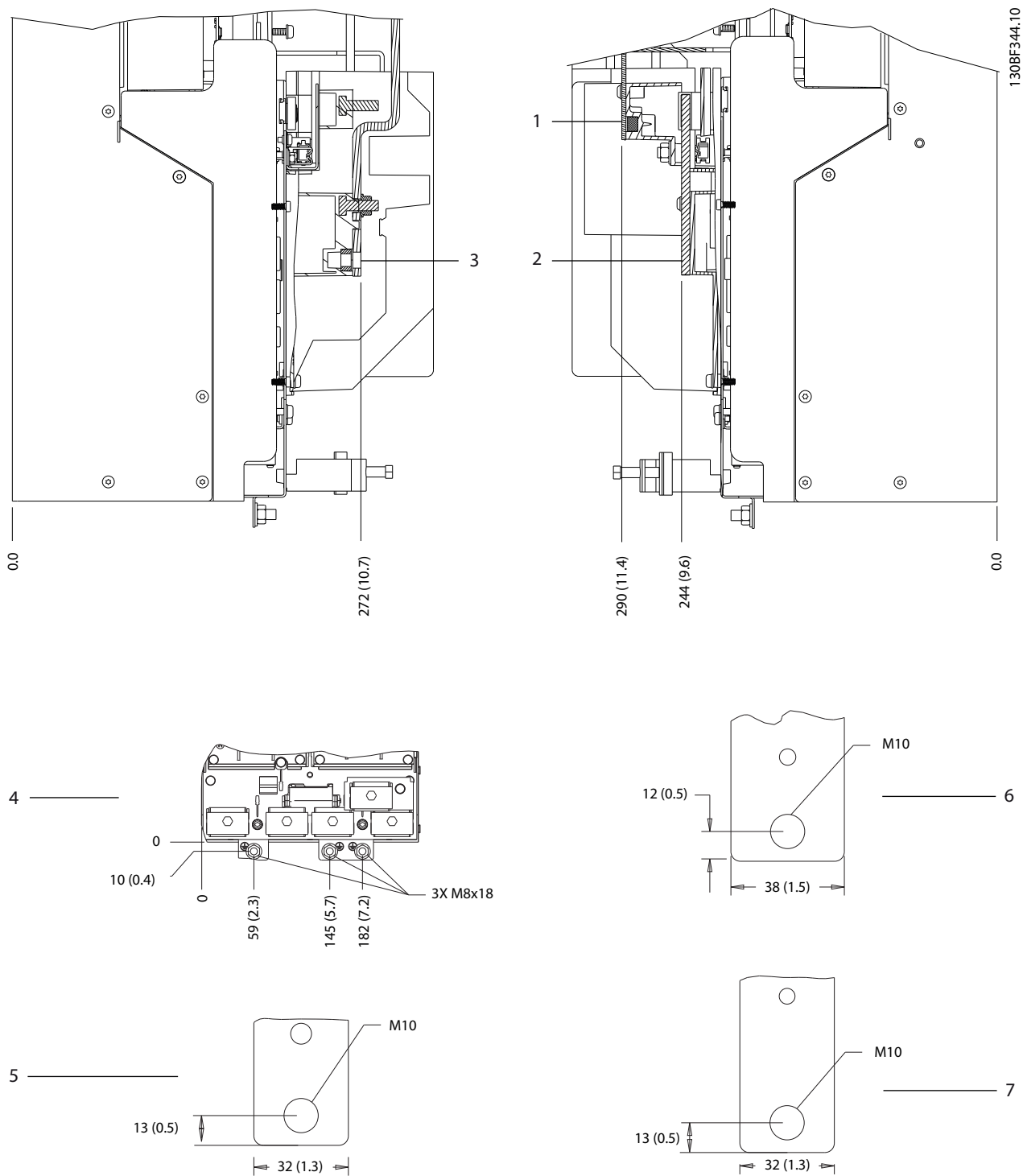


130BF341.10

8

1	Клеммы сети питания	3	Клеммы подключения электродвигателя
2	Клеммы подключения тормоза	4	Клеммы заземления

Рисунок 8.18 Размеры клемм корпуса D3h (вид спереди)



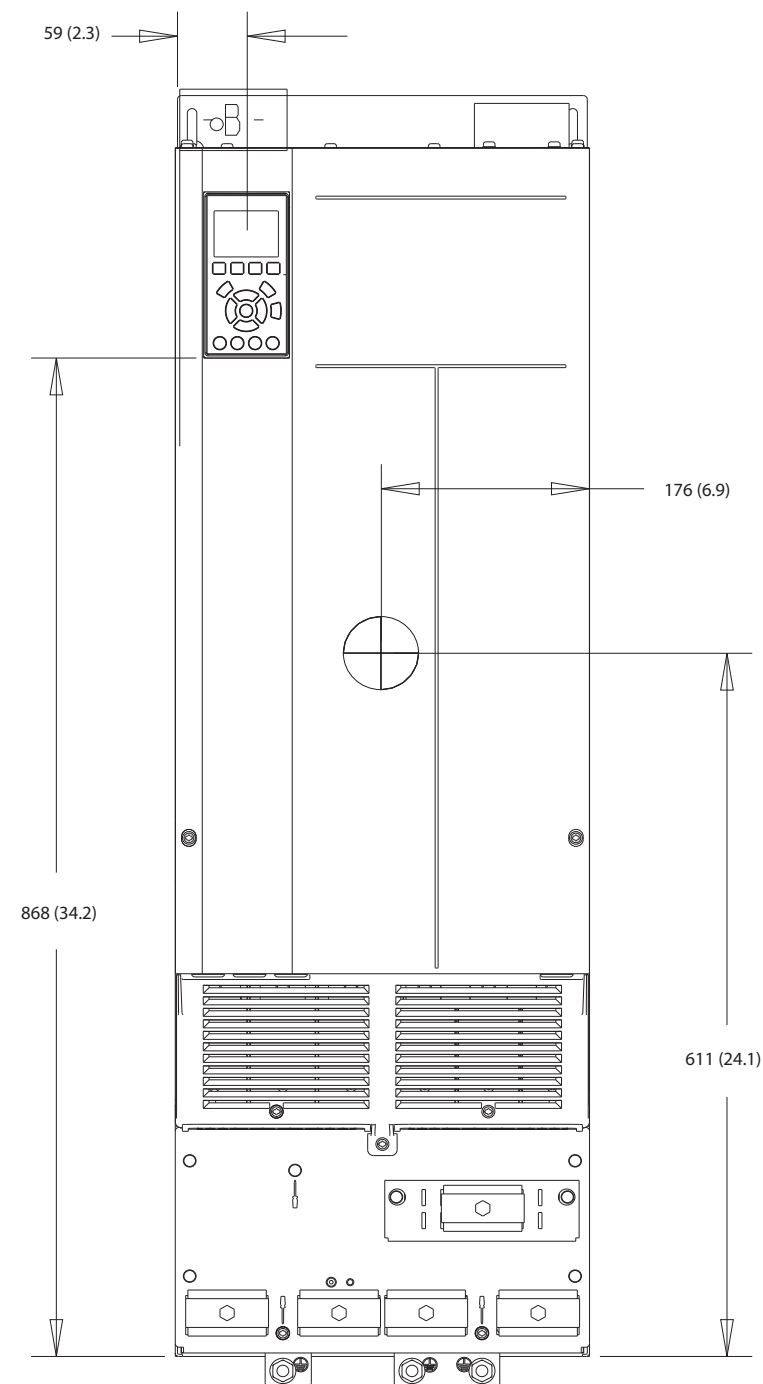
1 и 6	Нижние клеммы подключения тормоза/цепи рекуперации	3 и 5	Клеммы сети питания
2 и 7	Клеммы подключения электродвигателя	4	Клеммы заземления

Рисунок 8.19 Размеры клемм корпуса D3h (виды сбоку)

## 8.4 Внешние размеры и размеры клемм корпуса D4h

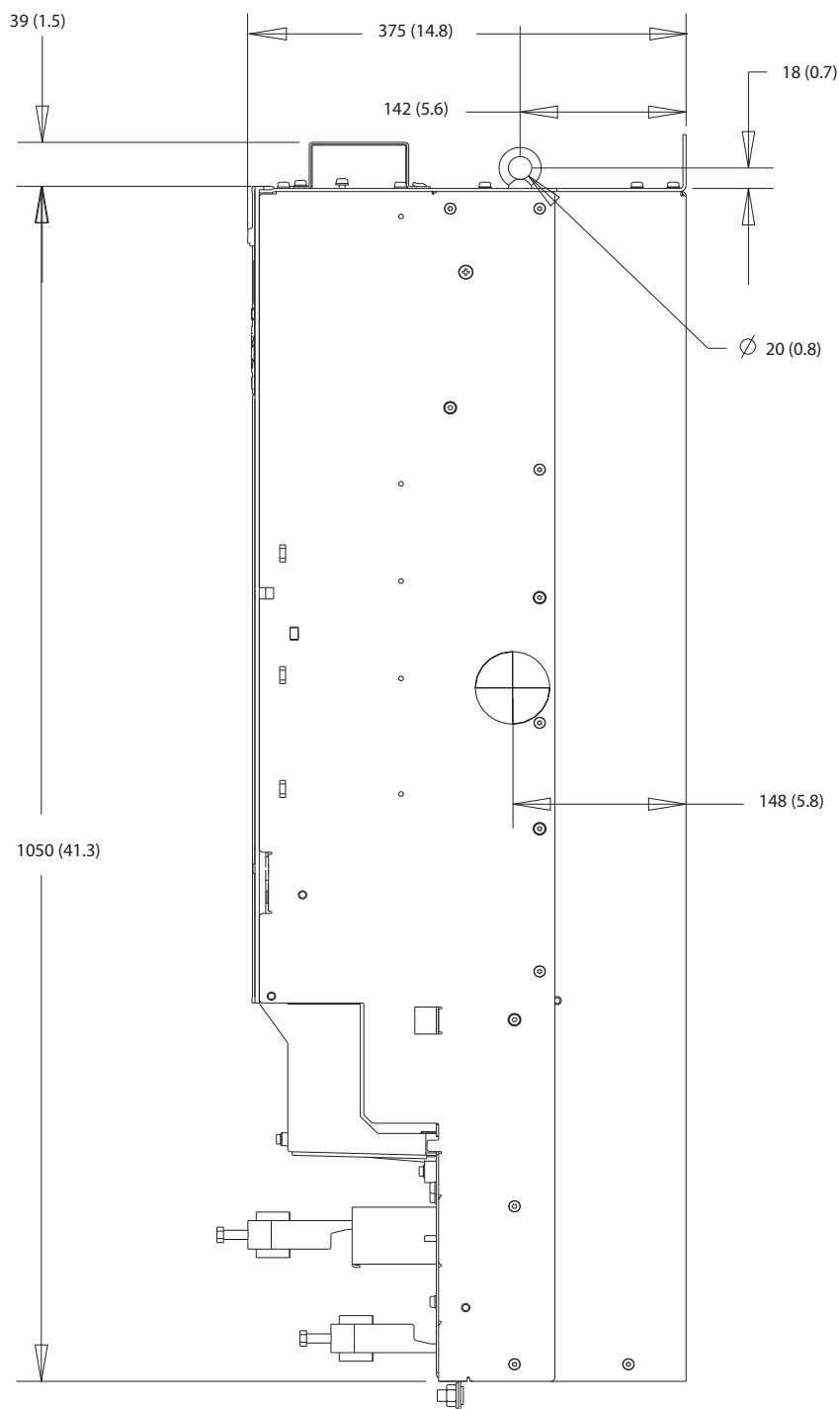
### 8.4.1 Размеры корпуса D4h

130BF323.10



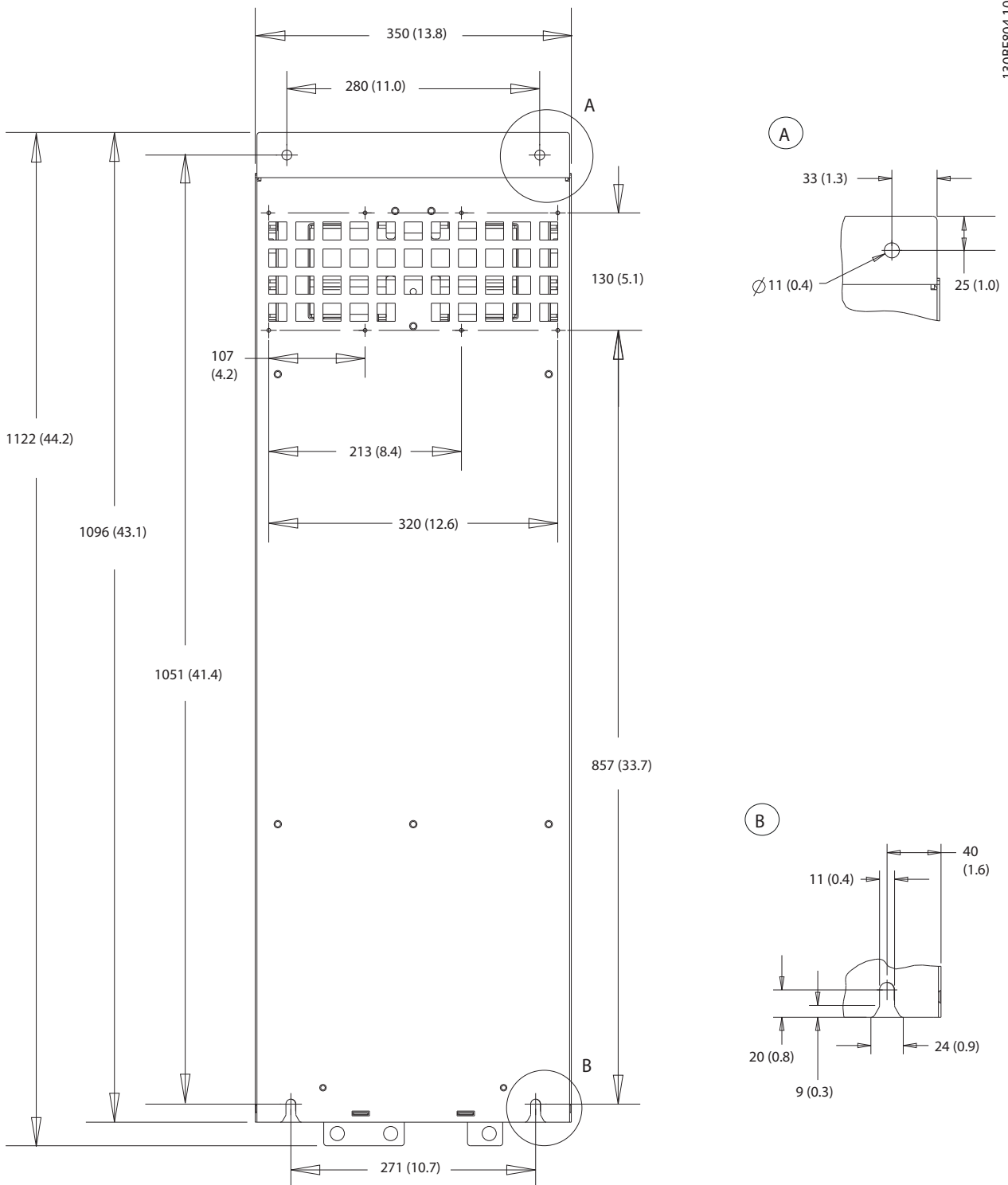
8

Рисунок 8.20 Вид спереди D4h



8

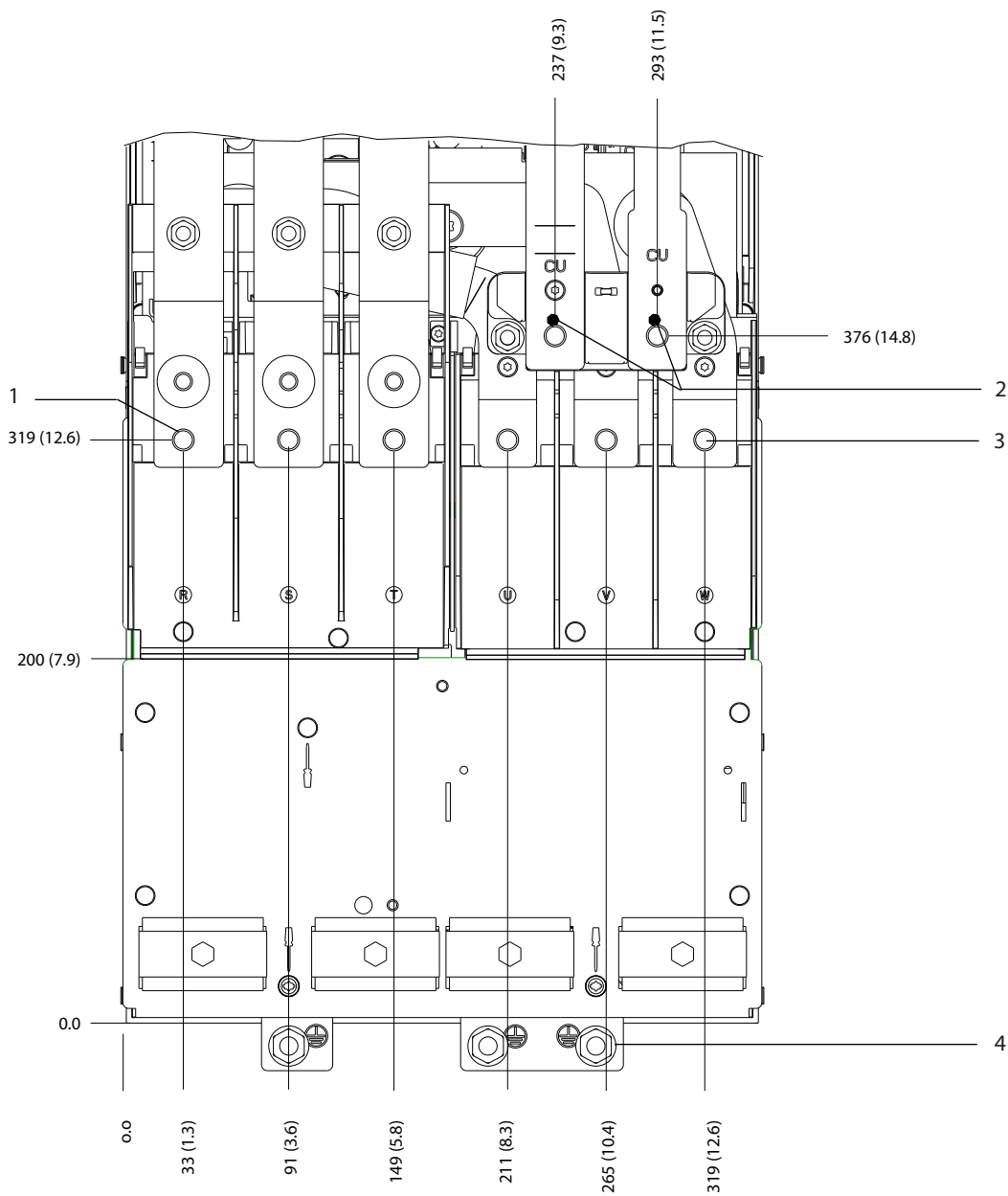
Рисунок 8.21 Боковые размеры D4h



130BF804.10

Рисунок 8.22 Задние размеры D4h

8.4.2 Размеры клемм корпуса D4h

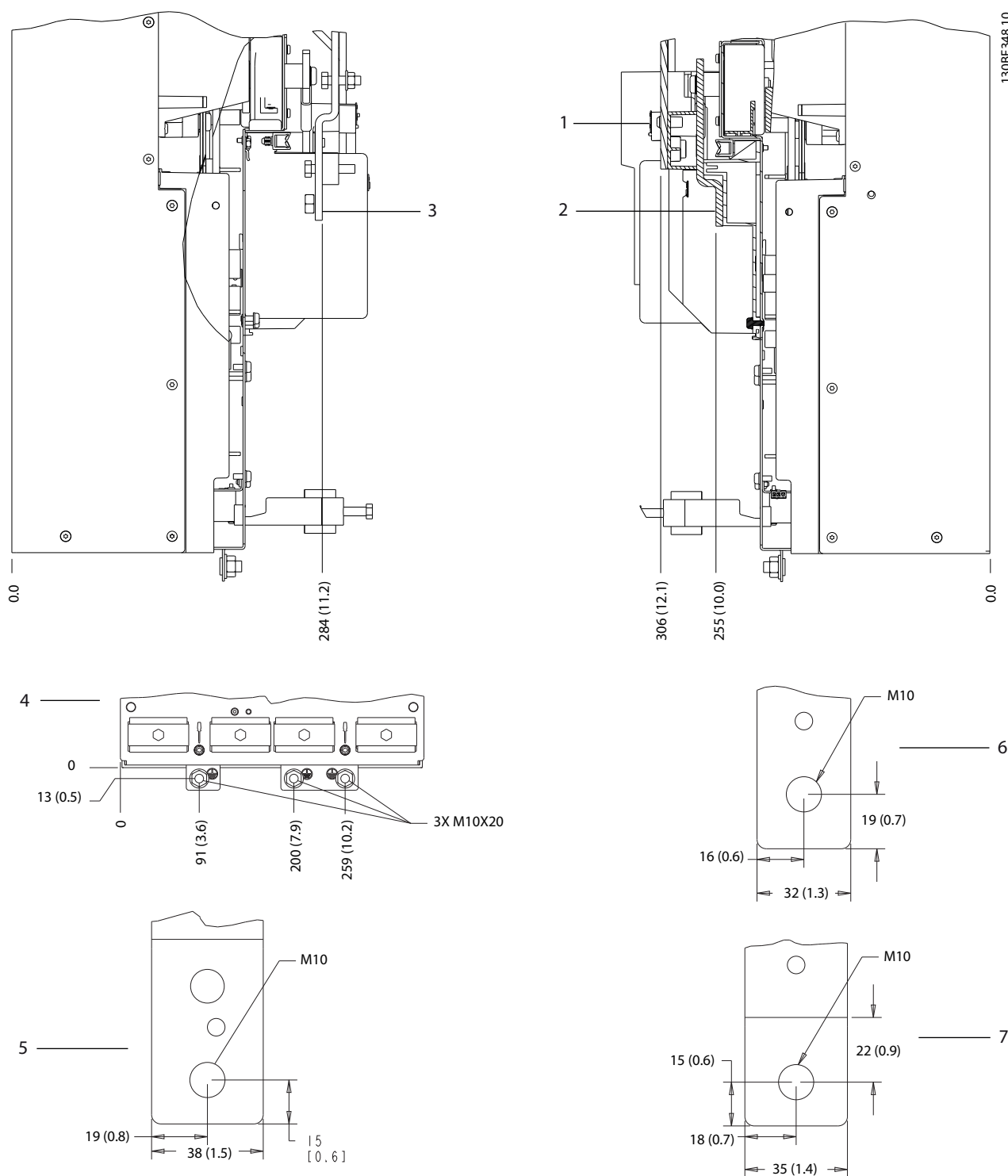


130BF347.10

8

1	Клеммы сети питания	3	Клеммы подключения электродвигателя
2	Клеммы подключения тормоза	4	Клеммы заземления

Рисунок 8.23 Размеры клемм корпуса D4h (вид спереди)



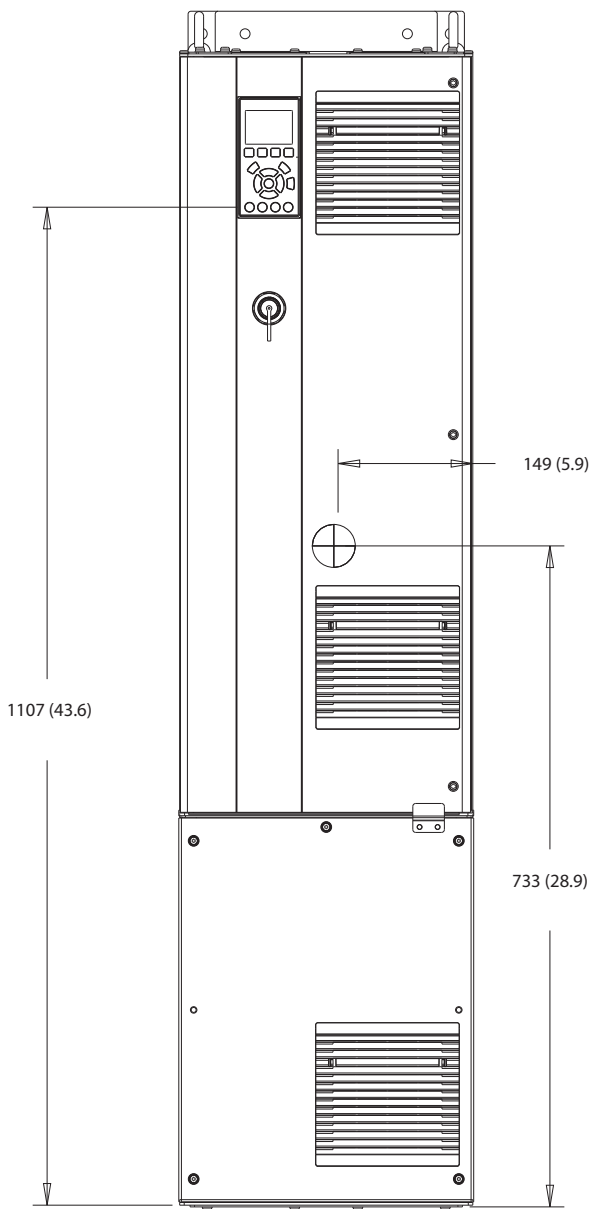
8

1 и 6	Клеммы подключения тормоза/цепи рекуперации	3 и 5	Клеммы сети питания
2 и 7	Клеммы подключения электродвигателя	4	Клеммы заземления

Рисунок 8.24 Размеры клемм корпуса D4h (виды сбоку)

8.5 Внешние размеры и размеры клемм корпуса D5h

8.5.1 Внешние размеры D5h



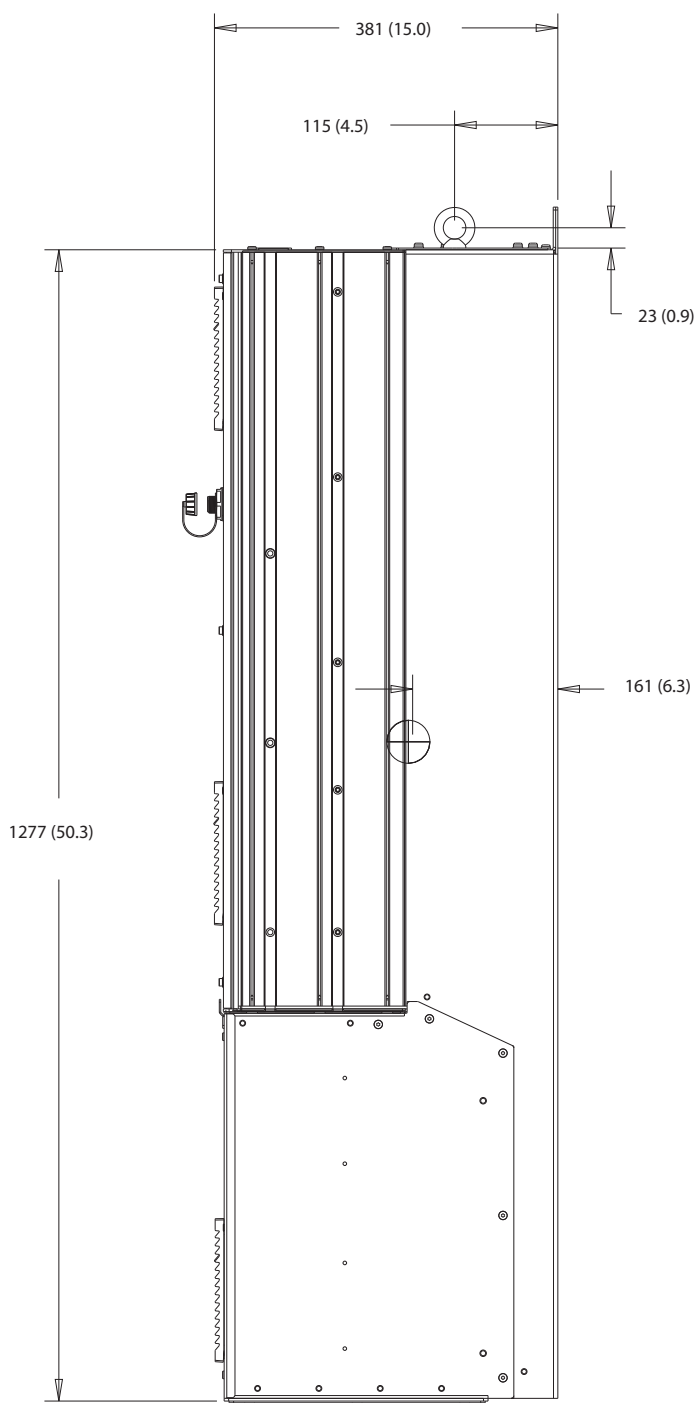
130BF324.10

8

Рисунок 8.25 Вид спереди D5h



130BF805.10



8

Рисунок 8.26 Вид сбоку D5h

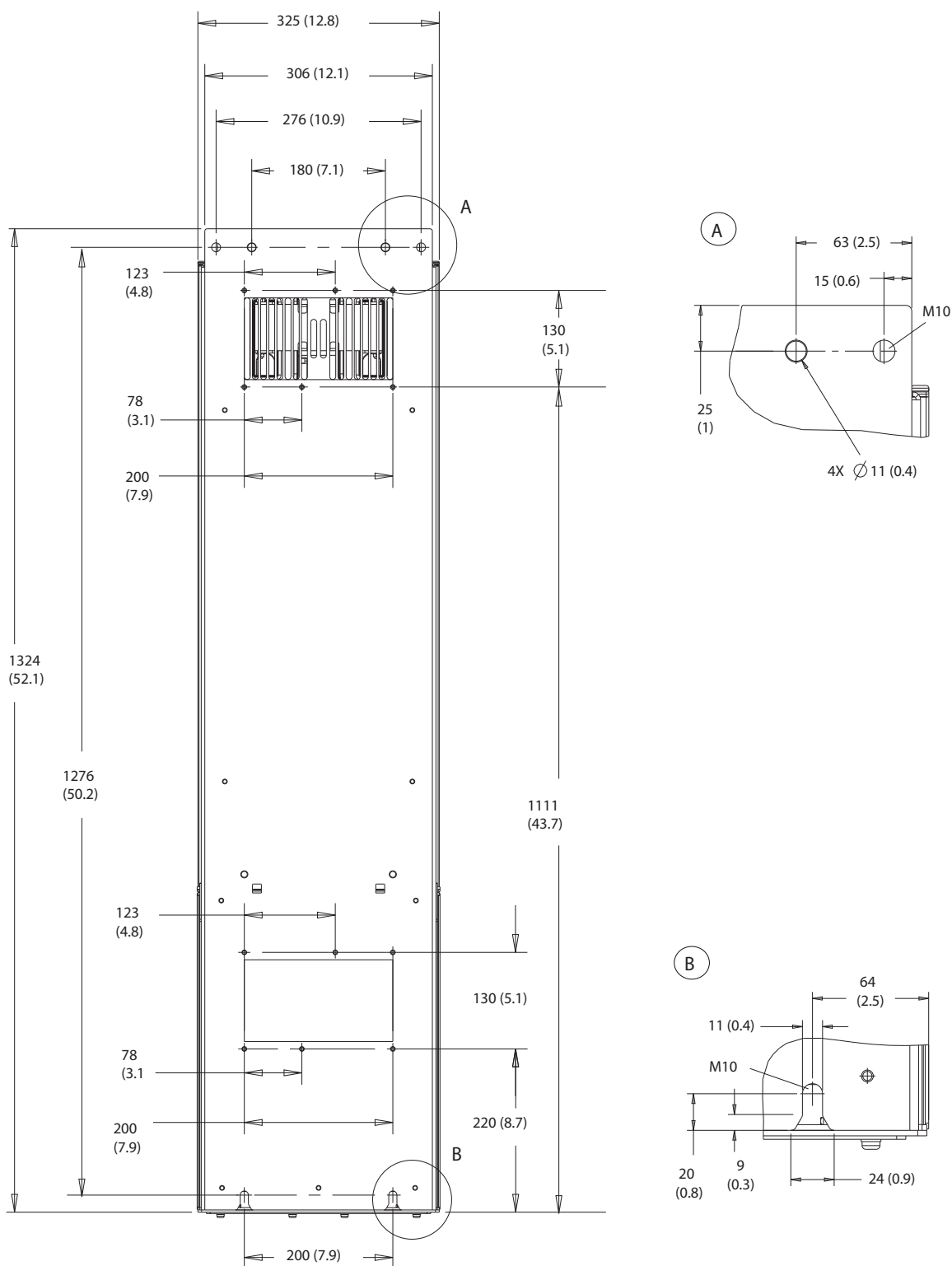


Рисунок 8.27 Вид сзади D5h

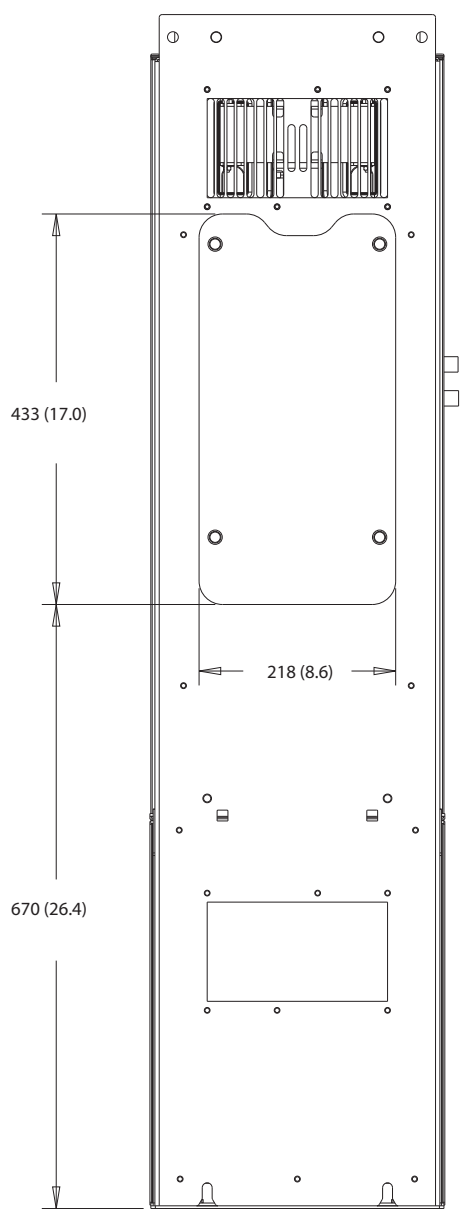
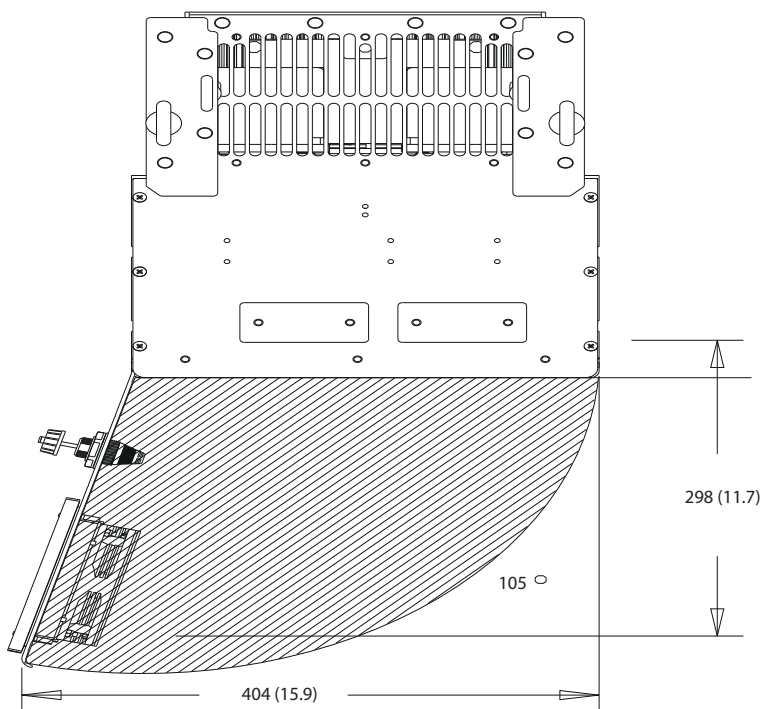
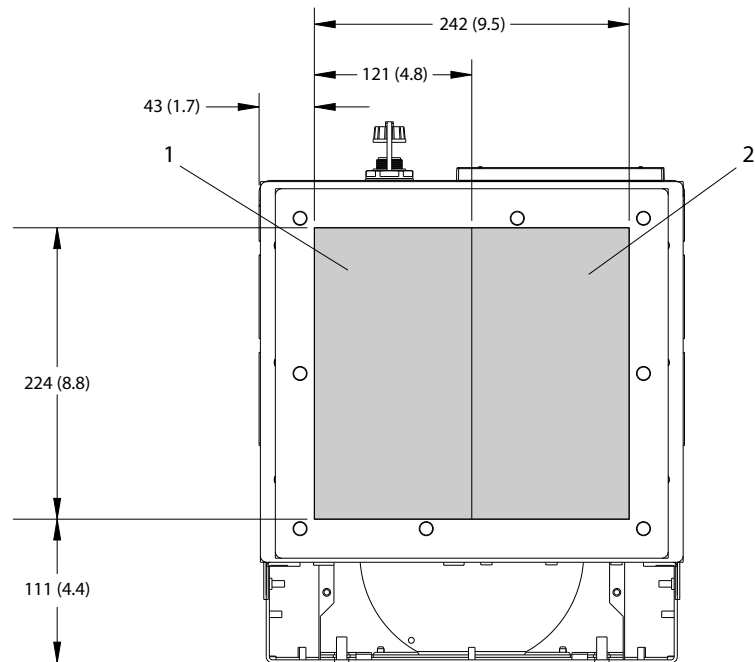


Рисунок 8.28 Размеры панели доступа к радиатору для D5h



8

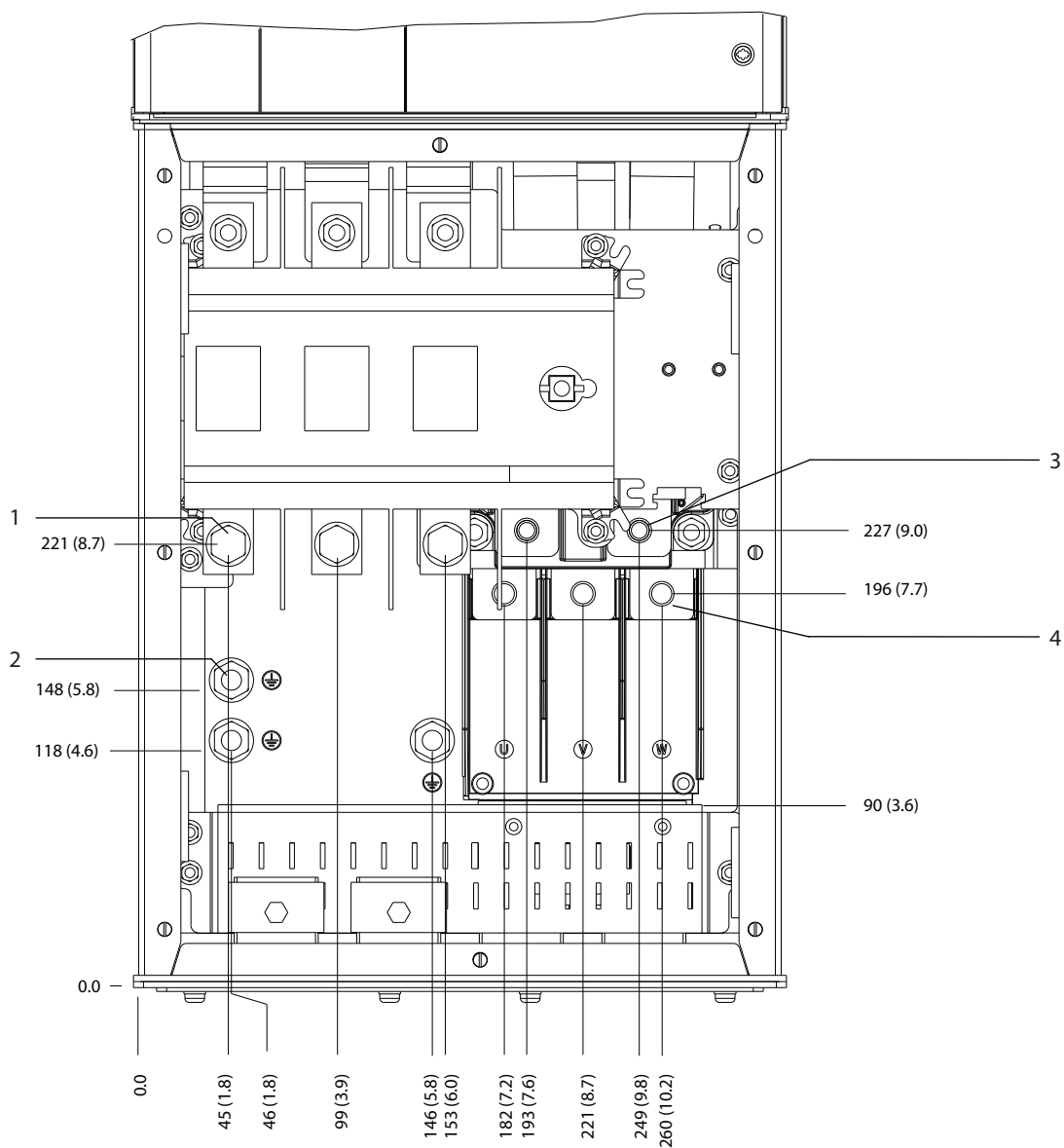
Рисунок 8.29 Пространство для открытия дверей для D5h



1	Сторона сети	2	Сторона двигателя
---	--------------	---	-------------------

Рисунок 8.30 Размеры панели уплотнений для D5h

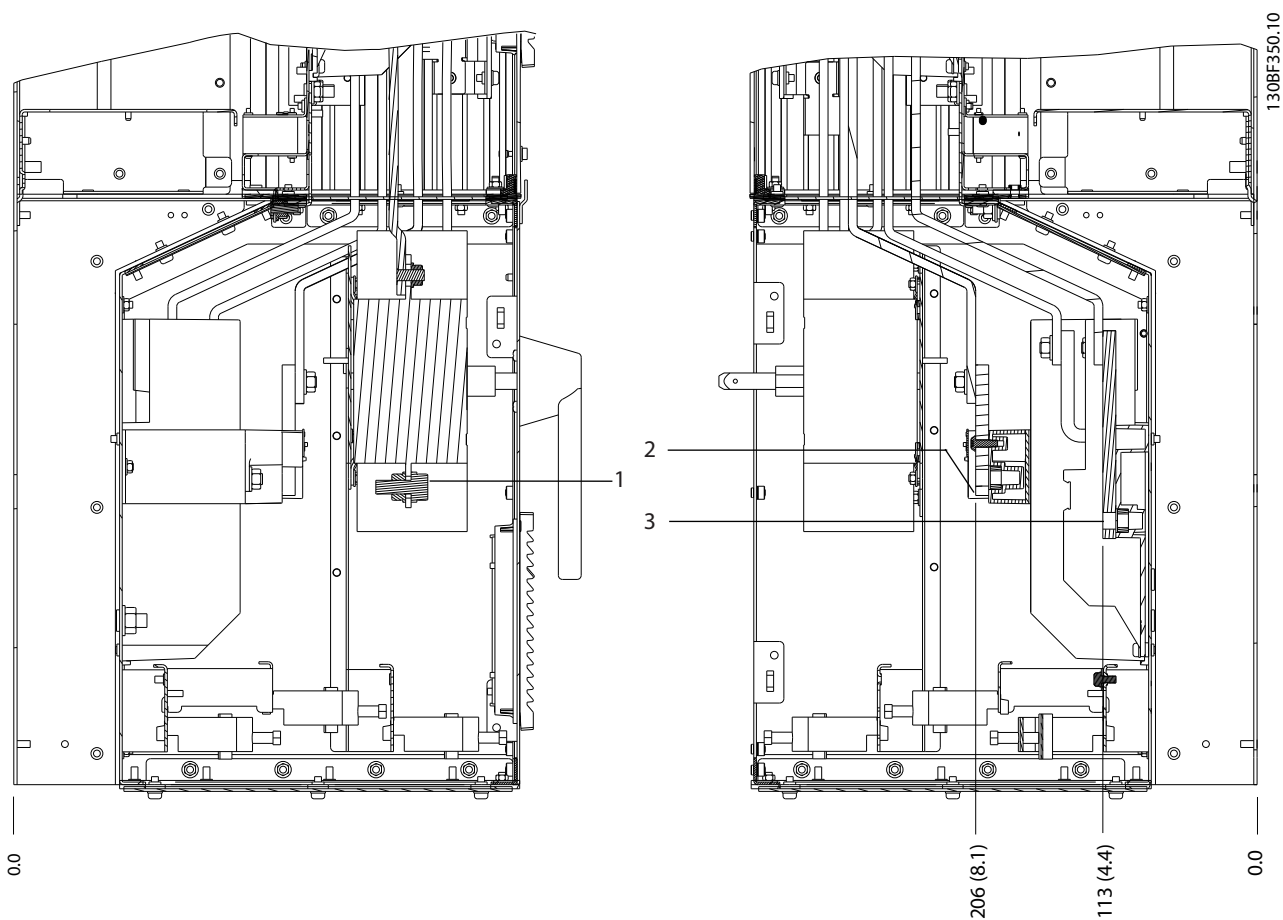
8.5.2 Размеры клемм корпуса D5h



8

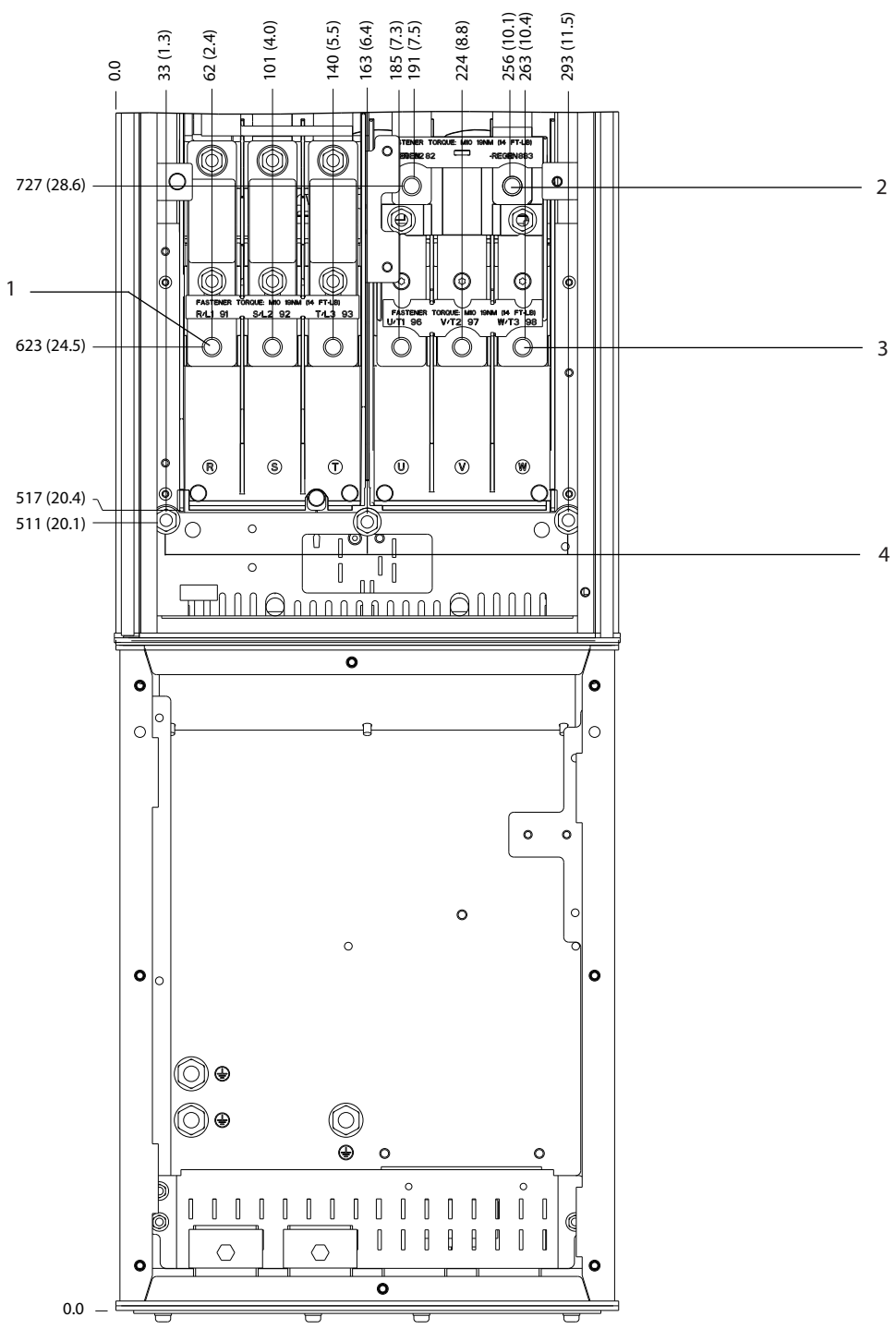
1	Клеммы сети питания	3	Клеммы подключения тормоза
2	Клеммы заземления	4	Клеммы подключения электродвигателя

Рисунок 8.31 Размеры клемм D5h с опцией расцепителя (вид спереди)



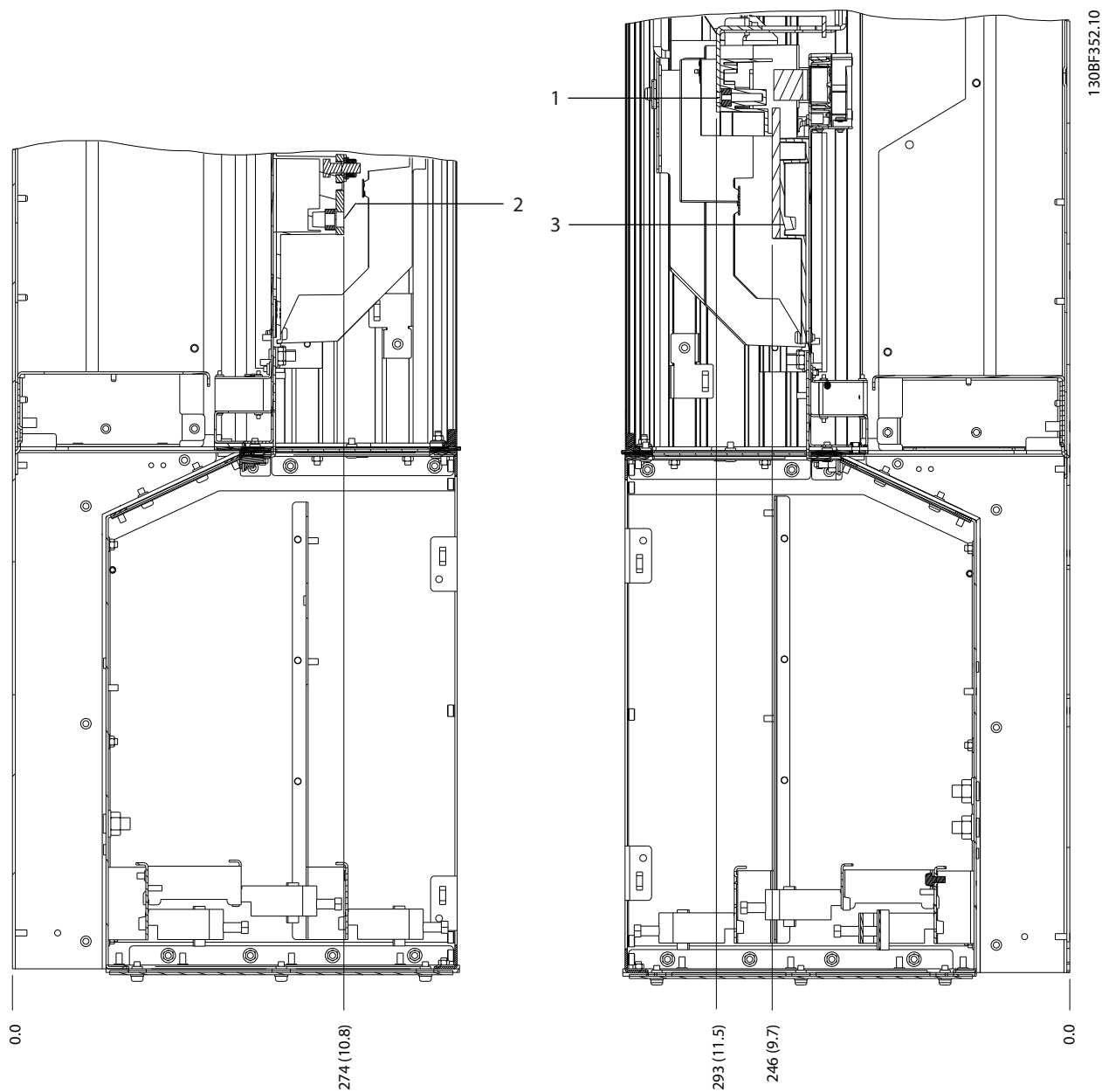
1	Клеммы сети питания	3	Клеммы подключения электродвигателя
2	Клеммы подключения тормоза	-	-

Рисунок 8.32 Размеры клемм D5h с опцией расцепителя (виды сбоку)



1	Клеммы сети питания	3	Клеммы подключения электродвигателя
2	Клеммы подключения тормоза	4	Клеммы заземления

Рисунок 8.33 Размеры клемм для D5h с опцией тормоза (вид спереди)



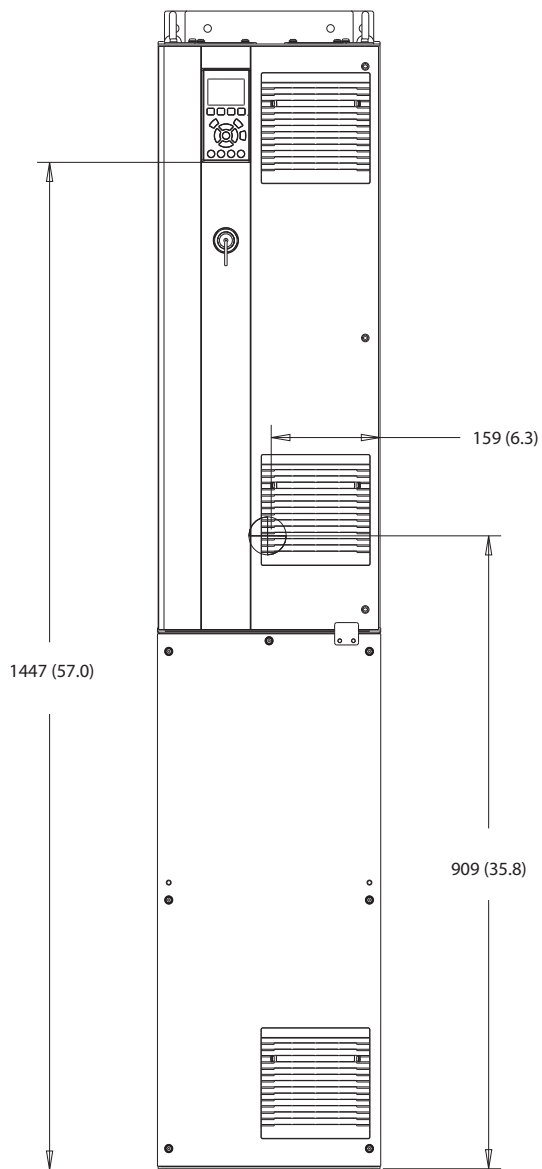
1	Клеммы сети питания	3	Клеммы подключения электродвигателя
2	Клеммы подключения тормоза	-	-

Рисунок 8.34 Размеры клемм D5h с опцией тормоза (виды сбоку)



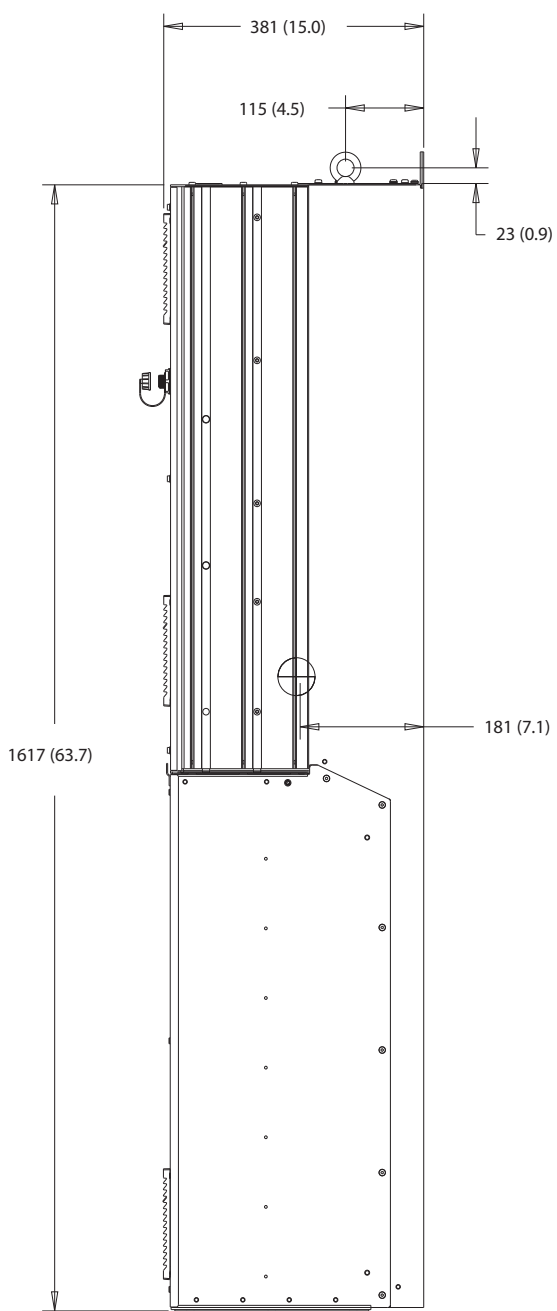
## 8.6 Внешние размеры и размеры клемм корпуса D6h

### 8.6.1 Внешние размеры D6h



130BF325.10

Рисунок 8.35 Вид спереди D6h



8

Рисунок 8.36 Вид сбоку D6h

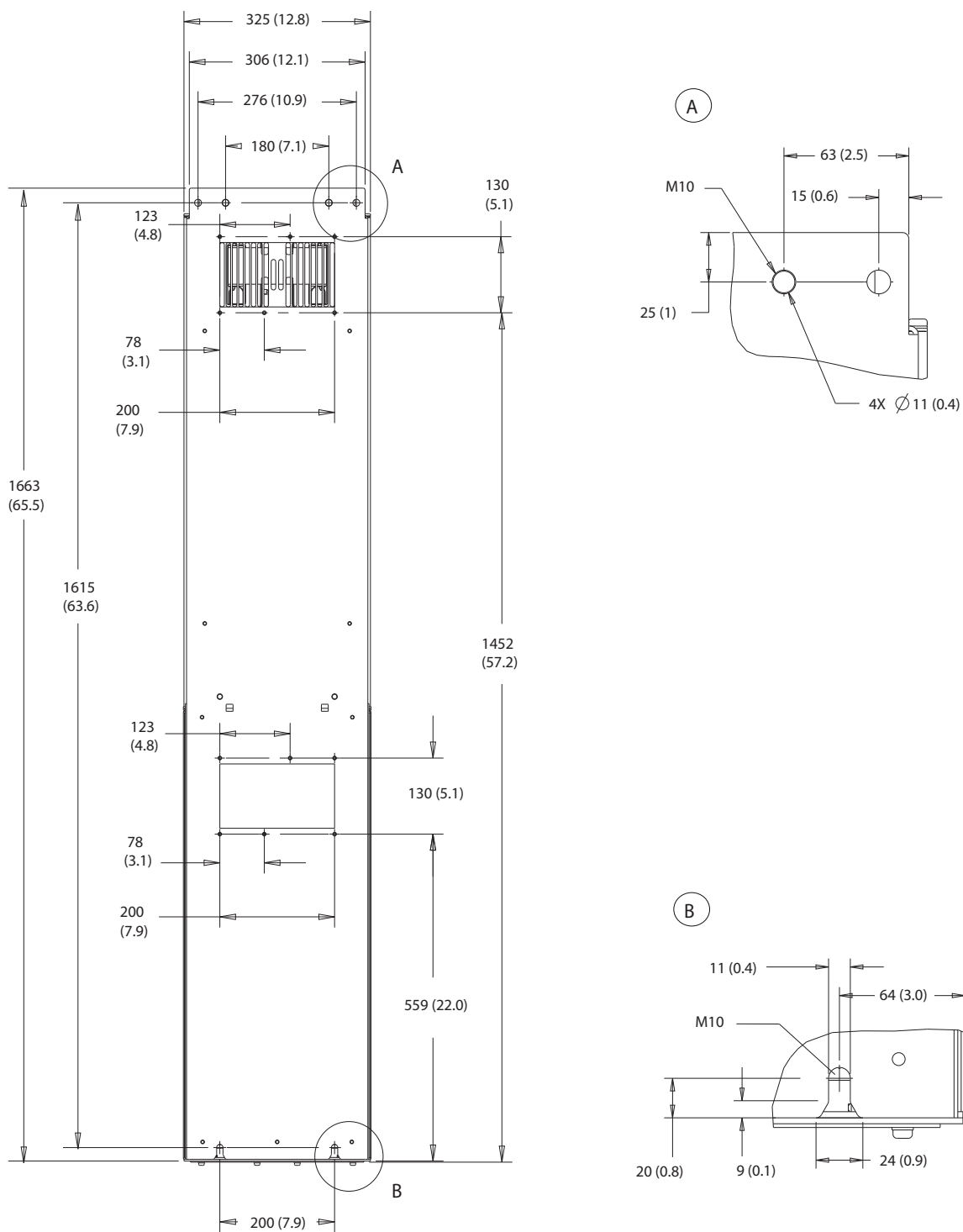
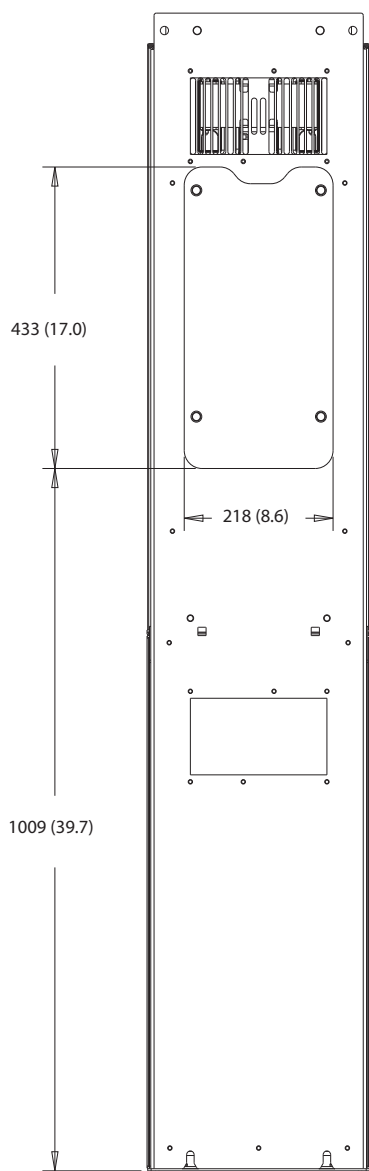


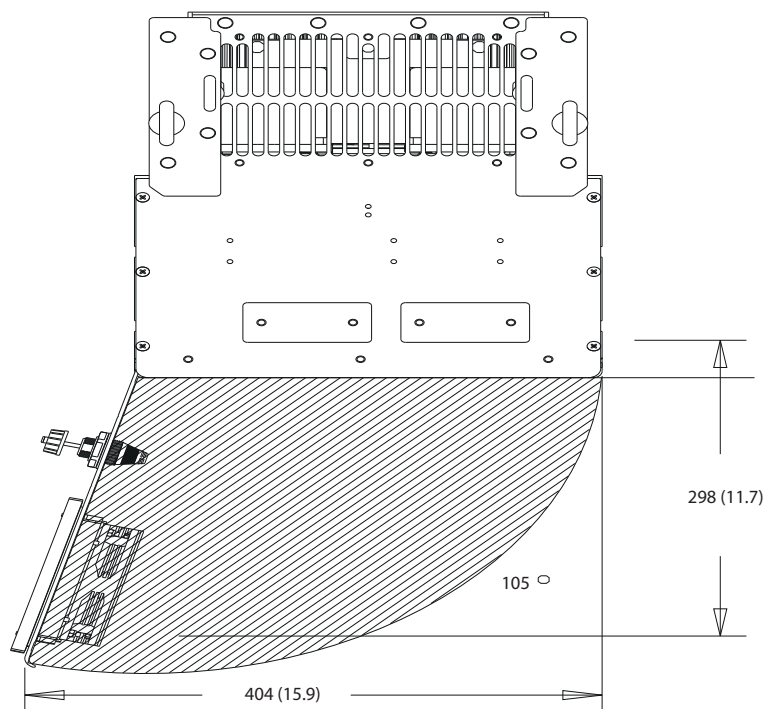
Рисунок 8.37 Вид сзади D6h



8

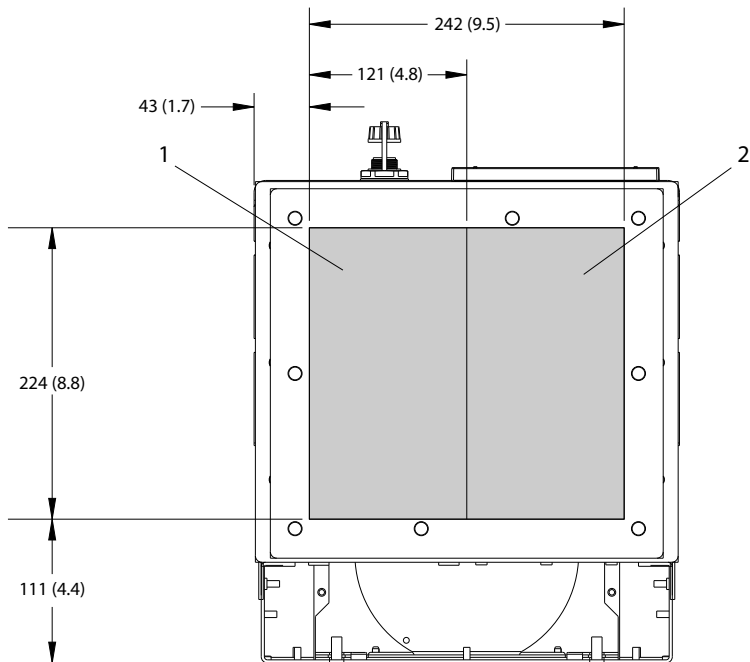
Рисунок 8.38 Размеры панели доступа к радиатору для D6h

130BF669.10



8

Рисунок 8.39 Пространство для открытия дверей для D6h

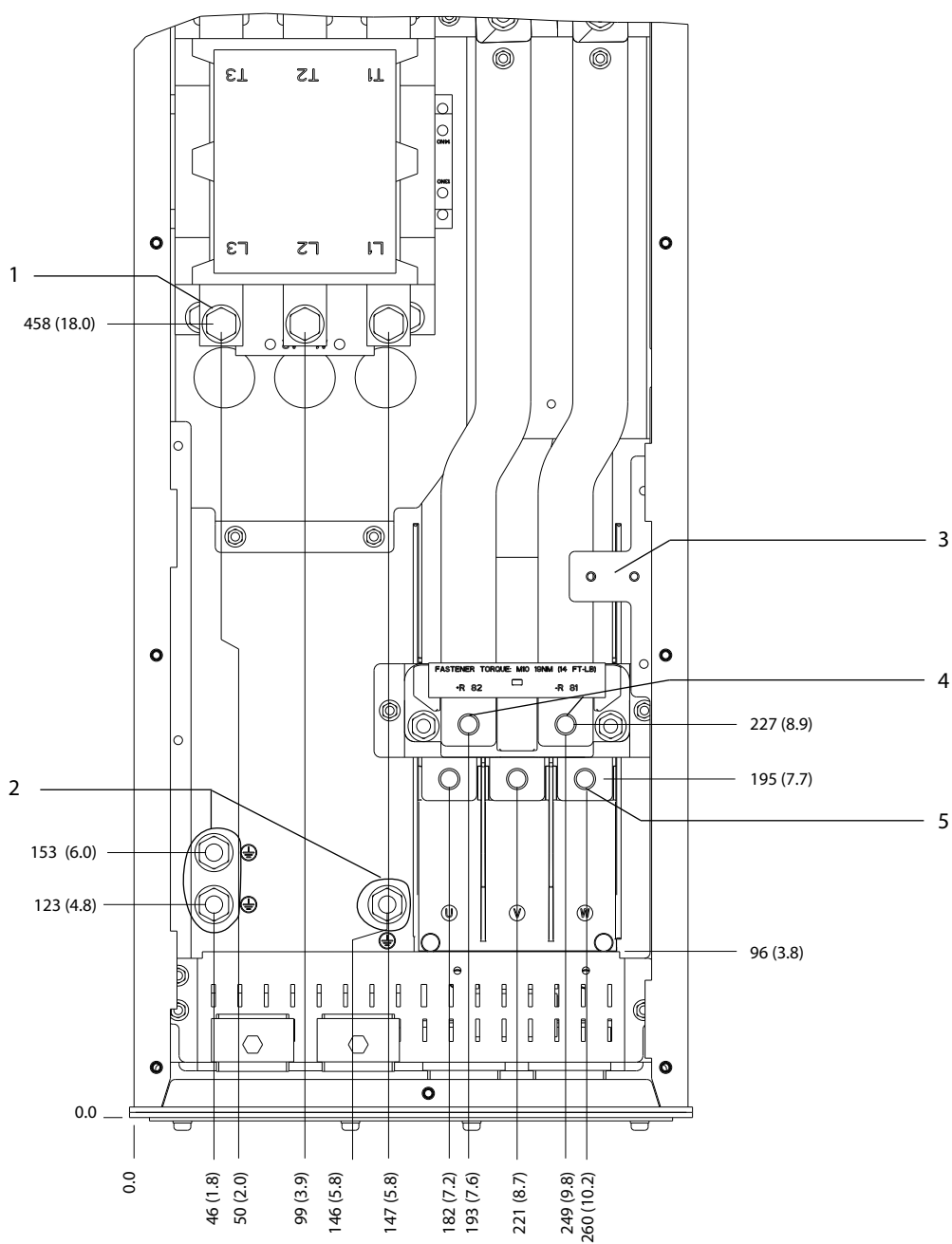


130BF609.10

1	Сторона сети	2	Сторона двигателя
---	--------------	---	-------------------

Рисунок 8.40 Размеры панели уплотнений для D6h

## 8.6.2 Размеры клемм корпуса D6h

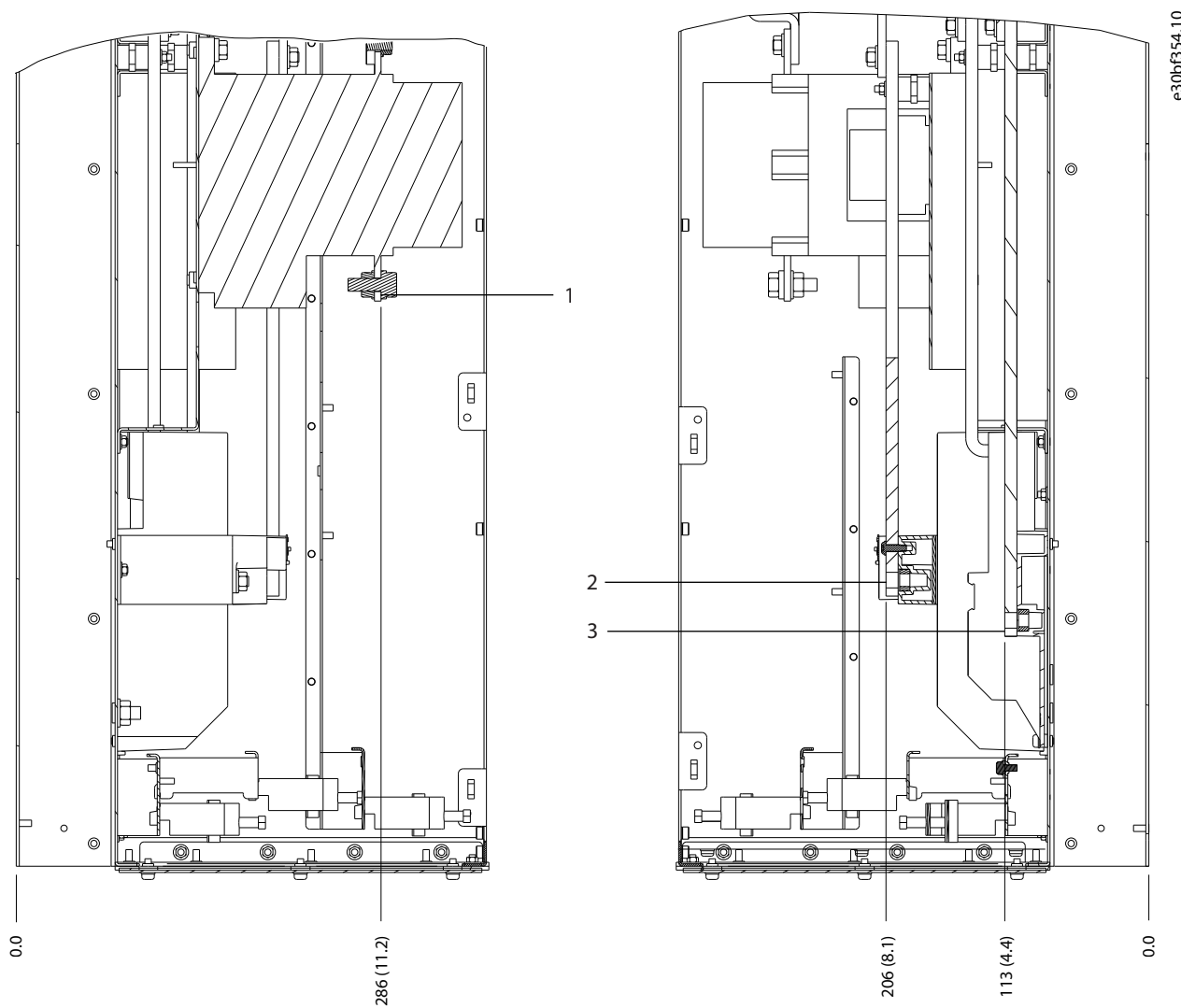


130BF353.10

8

1	Клеммы сети питания	4	Клеммы подключения тормоза
2	Клеммы заземления	5	Клеммы подключения электродвигателя
3	Клеммная колодка для контактора ТВ6	-	-

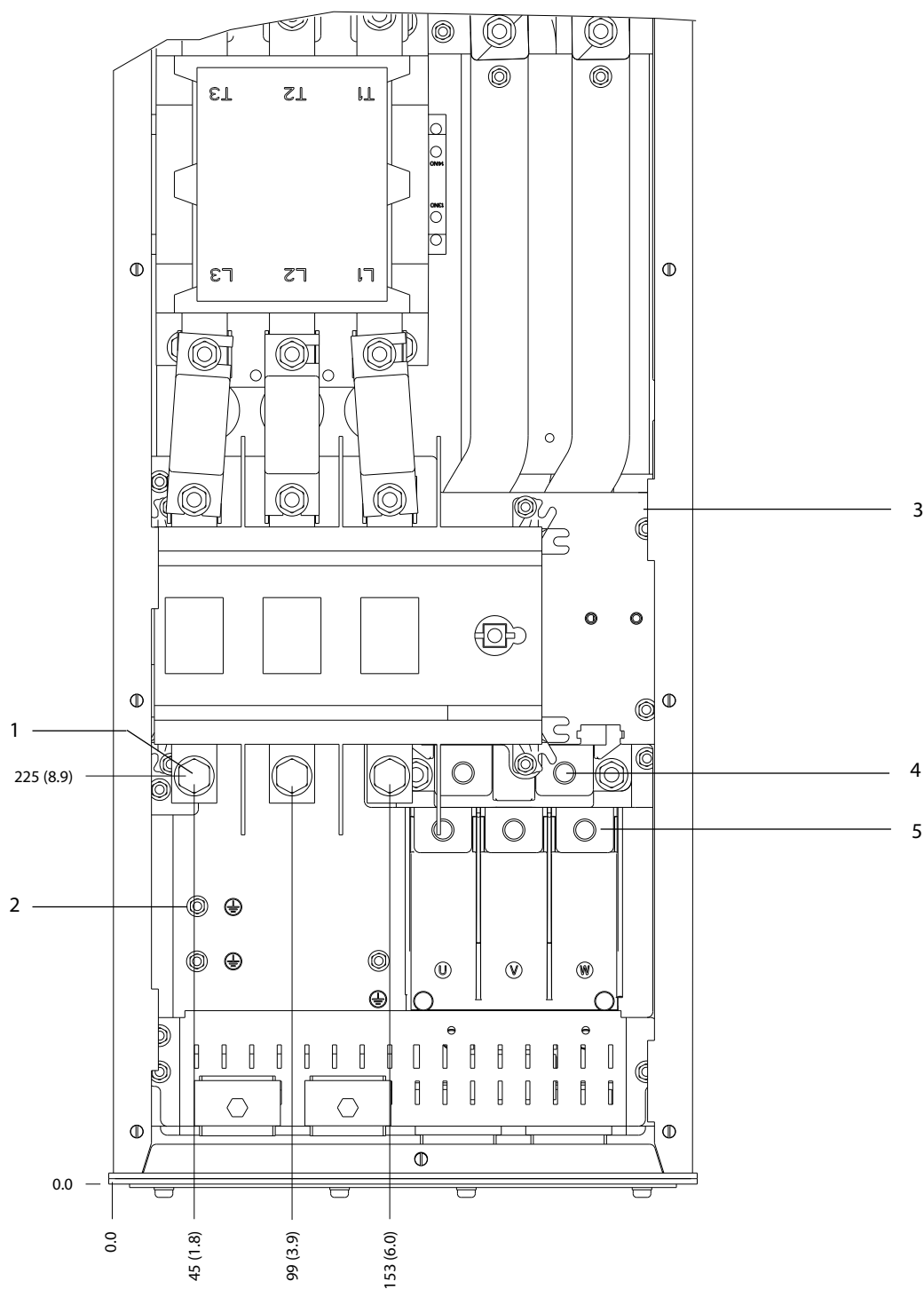
Рисунок 8.41 Размеры клемм D6h с опцией контактора (вид спереди)



1	Клеммы сети питания	3	Клеммы подключения электродвигателя
2	Клеммы подключения тормоза	-	-

Рисунок 8.42 Размеры клемм D6h с опцией контактора (виды сбоку)

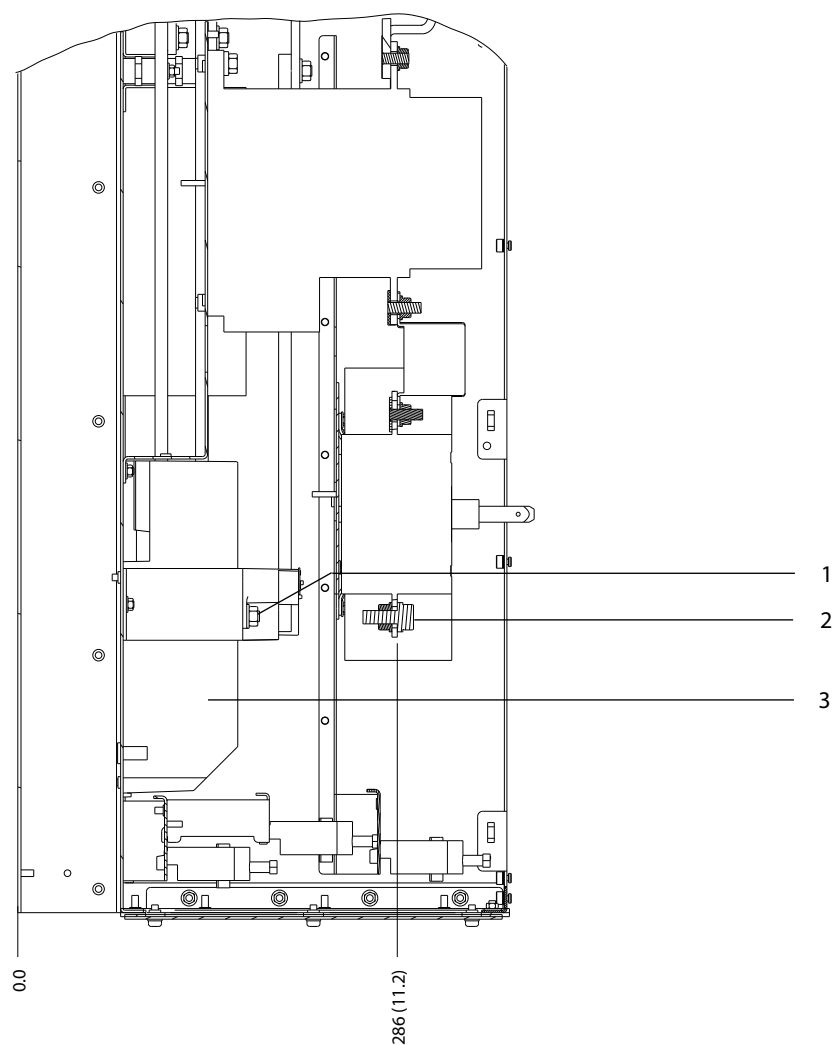
8



1	Клеммы сети питания	4	Клеммы подключения тормоза
2	Клеммы заземления	5	Клеммы подключения электродвигателя
3	Клеммная колодка для контактора TB6	-	-

Рисунок 8.43 Размеры клемм для D6h с опциями контактора и распрепителя (вид спереди)

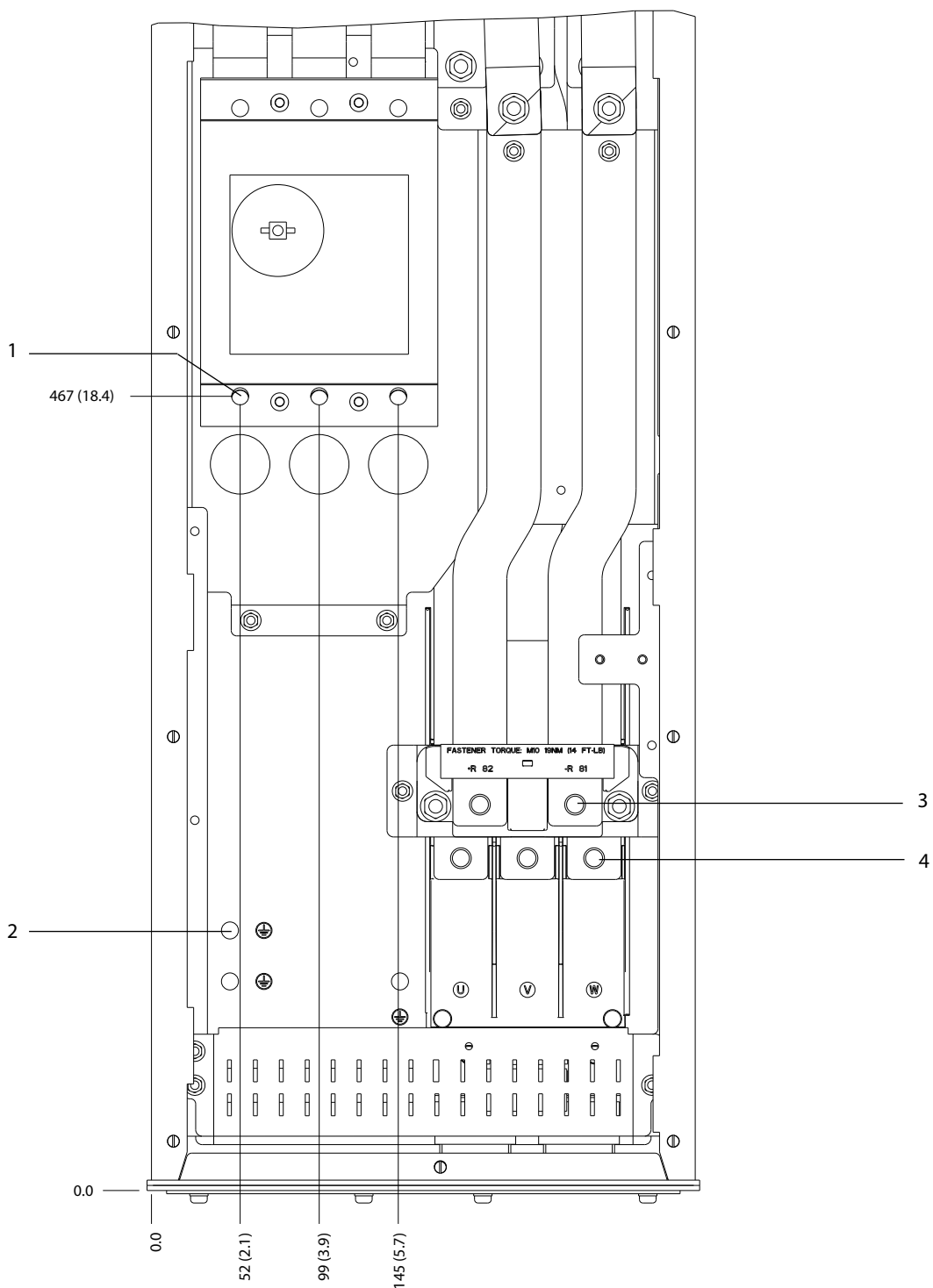




8

1	Клеммы подключения тормоза	3	Клеммы подключения электродвигателя
2	Клеммы сети питания	-	-

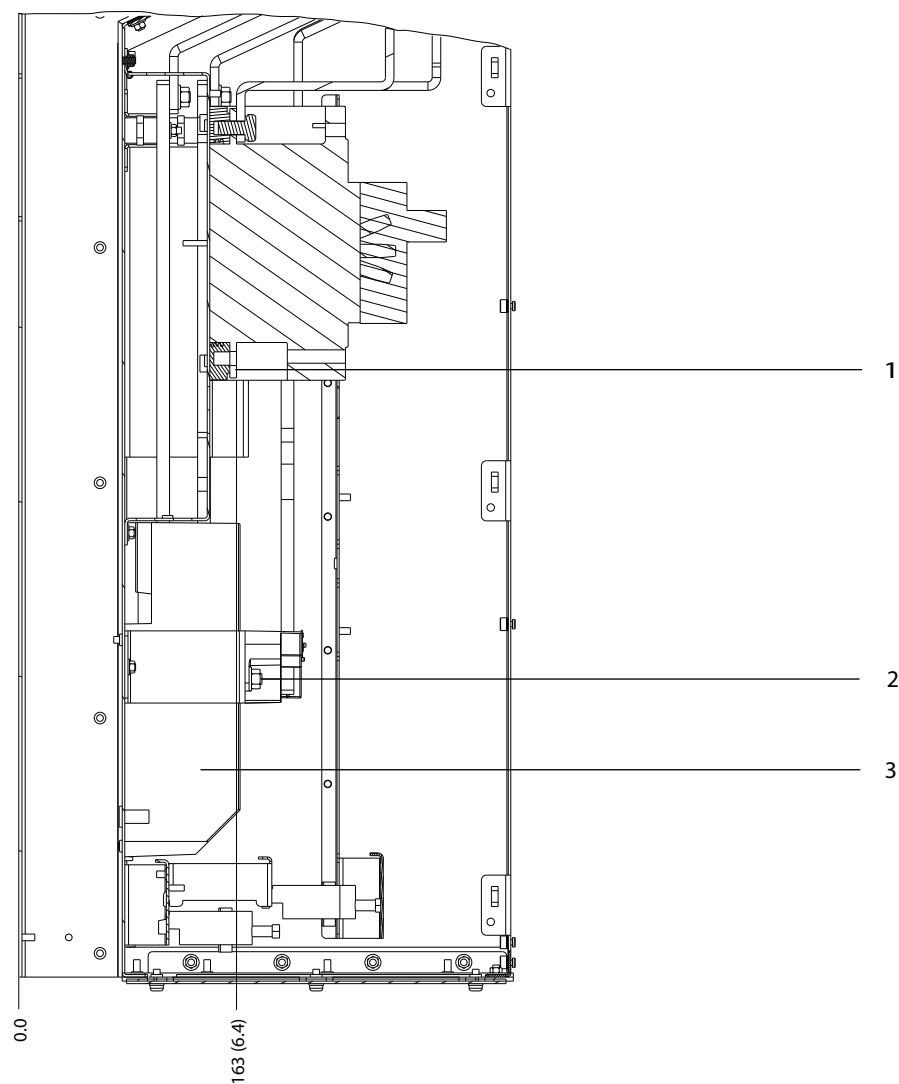
Рисунок 8.44 Размеры клемм для D6h с опциями контактора и расцепителя (виды сбоку)



8

1	Клеммы сети питания	3	Клеммы подключения тормоза
2	Клеммы заземления	4	Клеммы подключения электродвигателя

Рисунок 8.45 Размеры клемм D8h с опцией расцепителя (вид спереди)

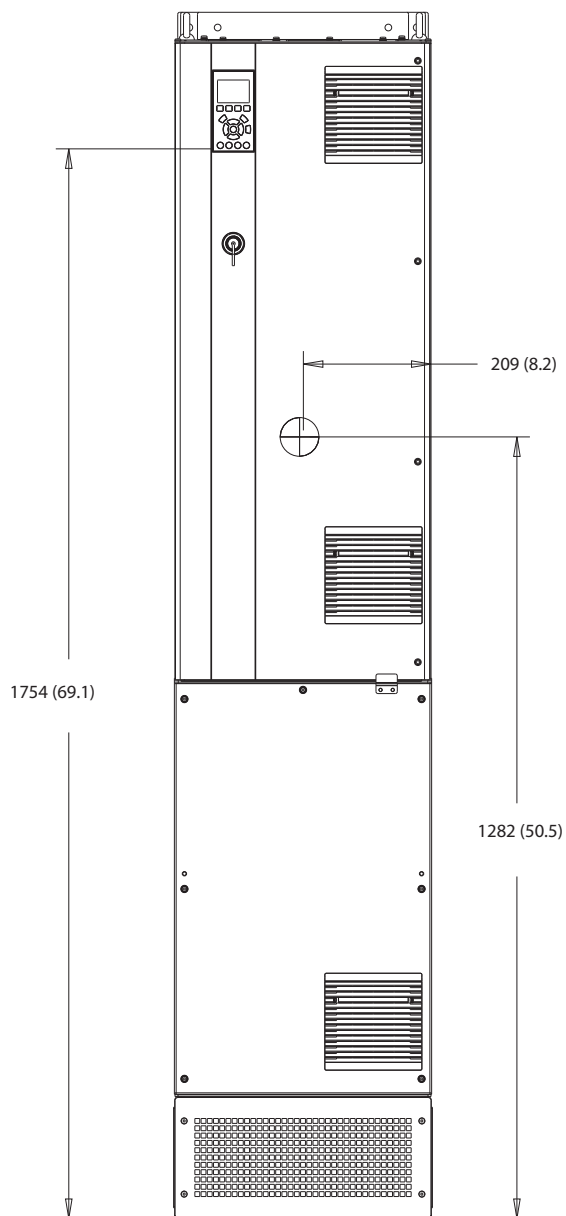


1	Клеммы сети питания	3	Клеммы подключения электродвигателя
2	Клеммы подключения тормоза	-	-

Рисунок 8.46 Размеры клемм для D6h с опцией автоматического выключателя (виды сбоку)

## 8.7 Внешние размеры и размеры клемм корпуса D7h

### 8.7.1 Внешние размеры D7h



130BF326.10

8

Рисунок 8.47 Вид спереди D7h

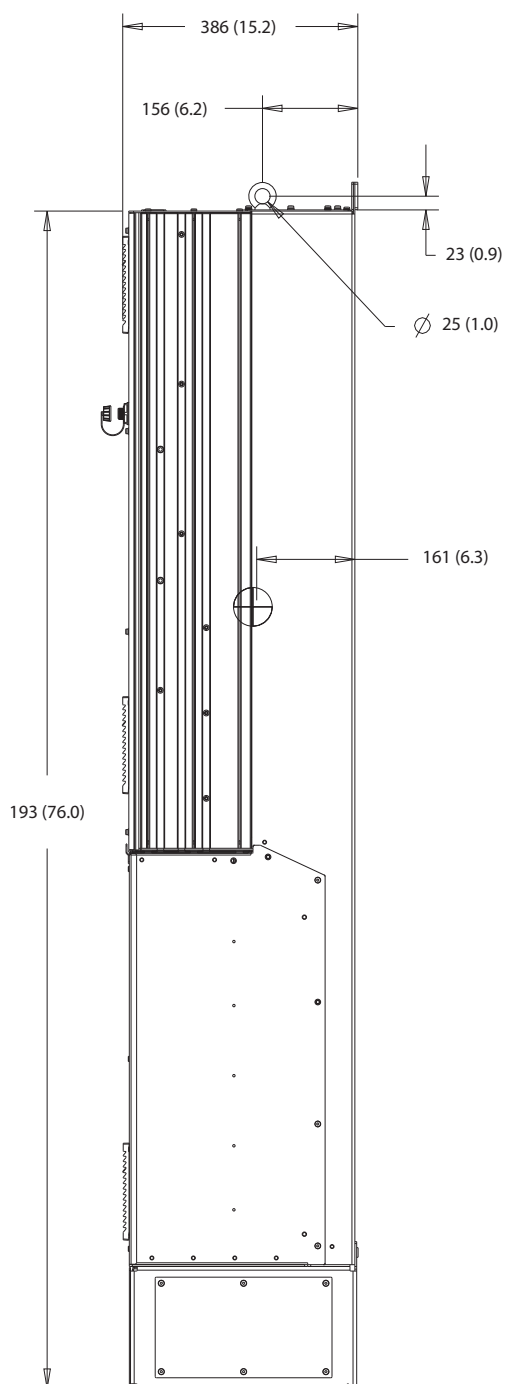
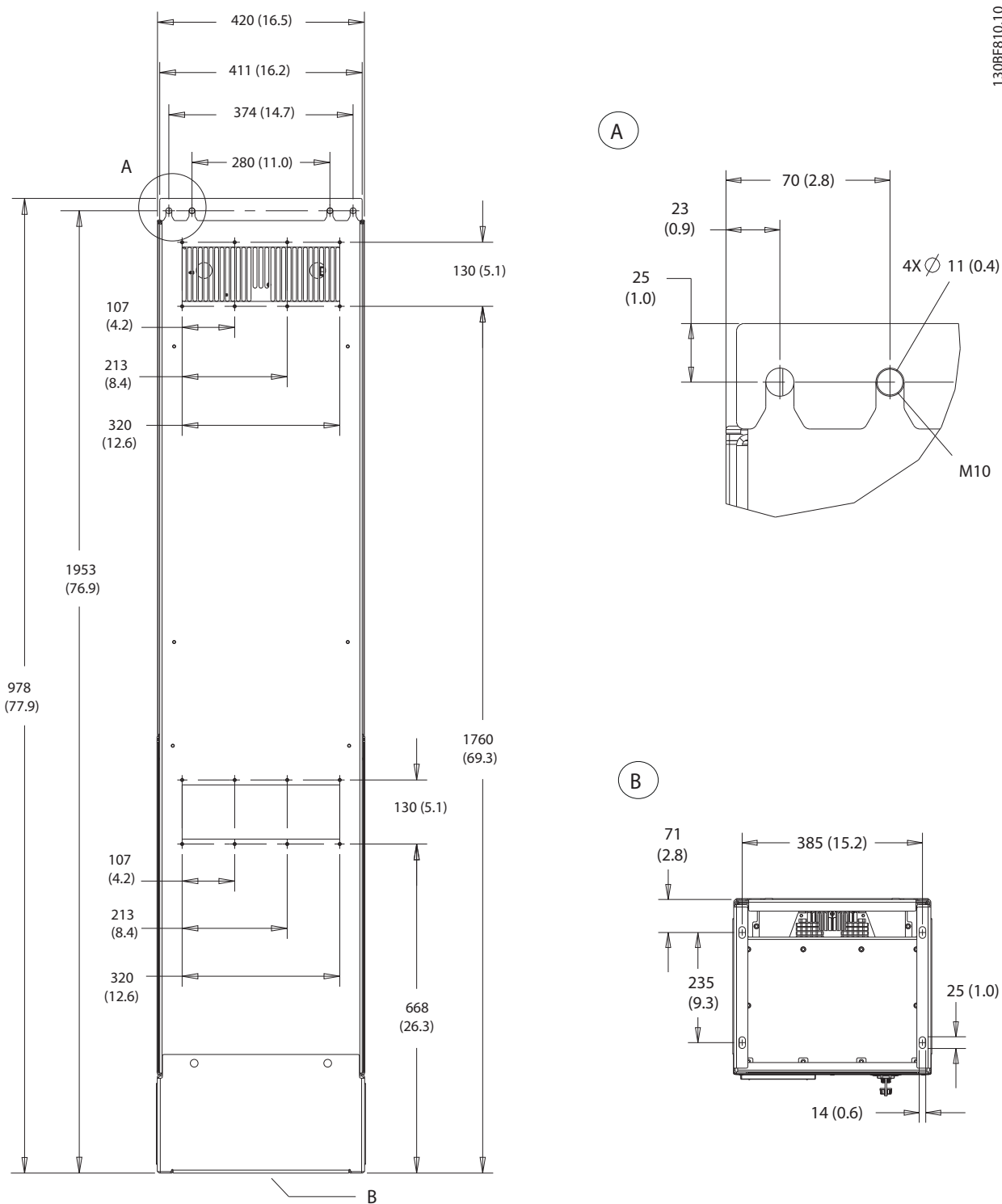


Рисунок 8.48 Вид сбоку D7h

130BF810.10



8

Рисунок 8.49 Вид сзади D7h

130BF830.10

8

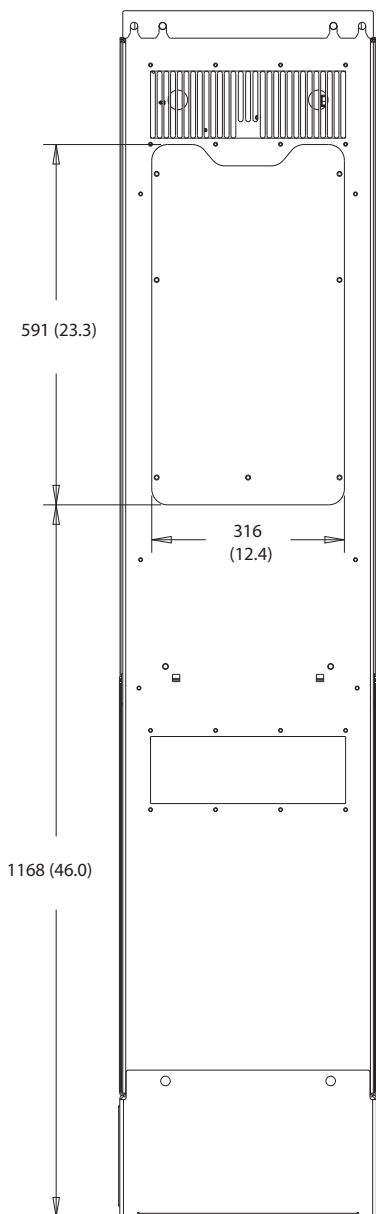
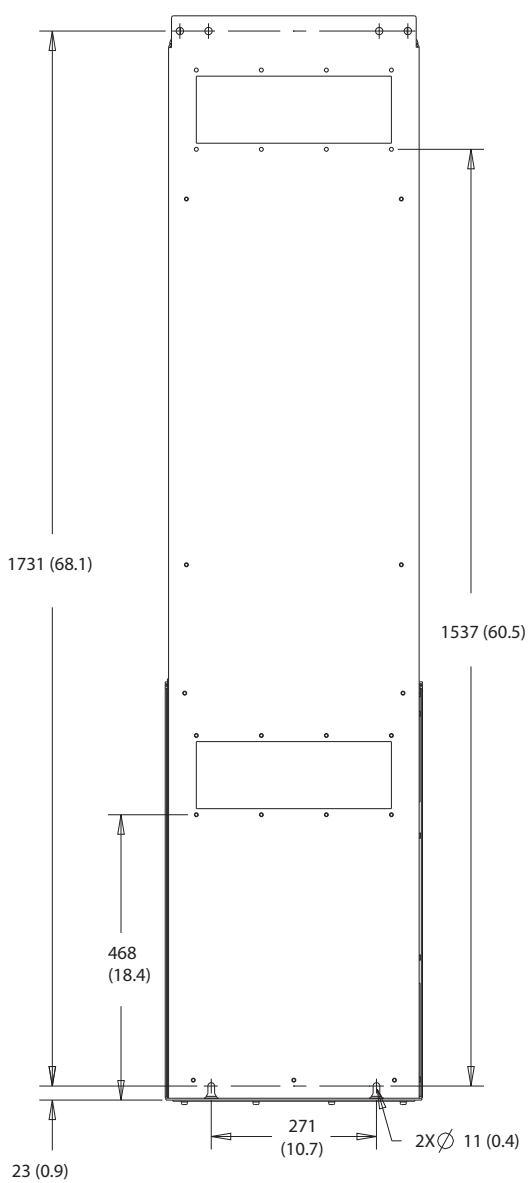


Рисунок 8.50 Размеры панели доступа к радиатору для D7h

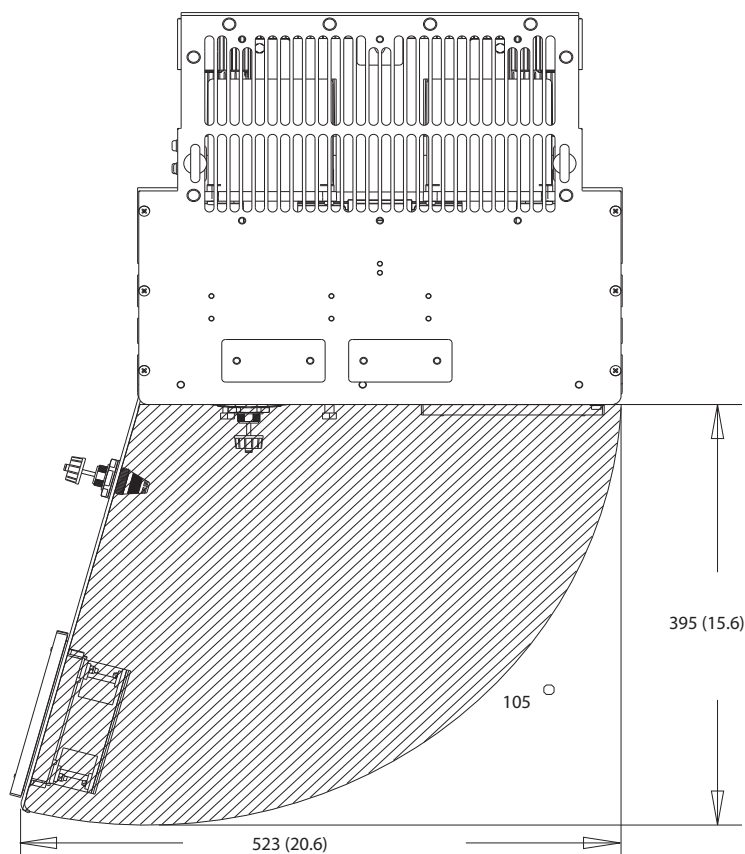


8

Рисунок 8.51 Размеры для настенного монтажа D7h



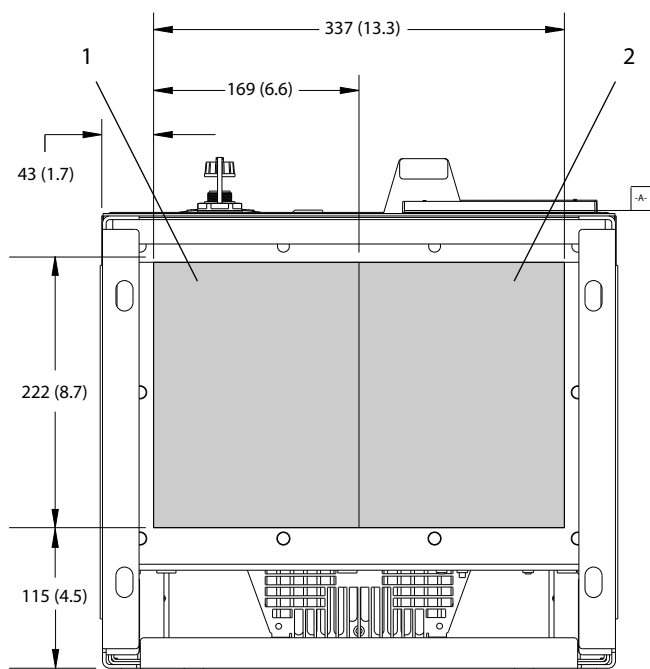
130BF670.10



8

Рисунок 8.52 Пространство для открытия дверей для D7h

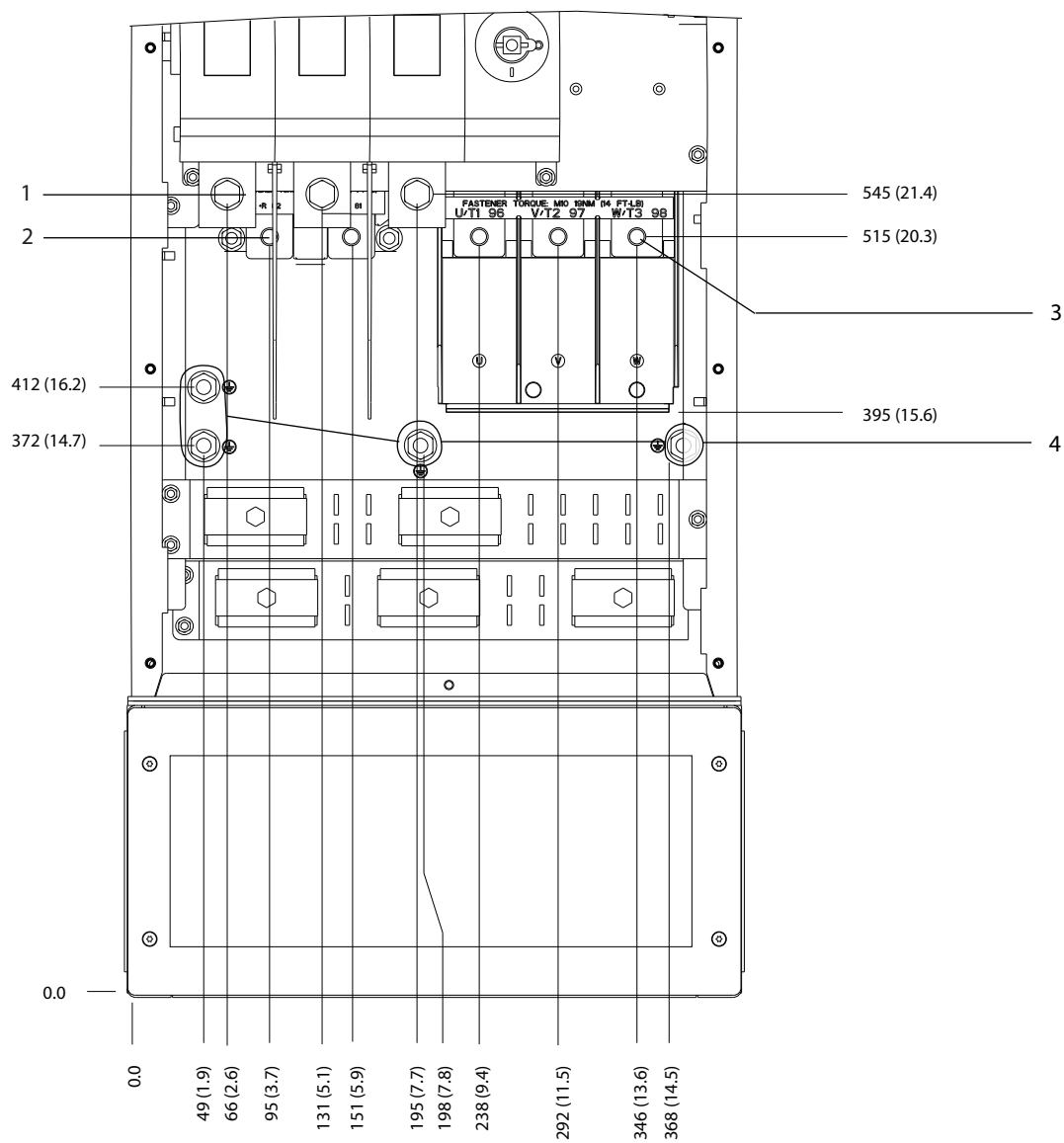
130BF610.10



1	Сторона сети	2	Сторона двигателя
---	--------------	---	-------------------

Рисунок 8.53 Размеры панели уплотнений для D7h

8.7.2 Размеры клемм корпуса D7h

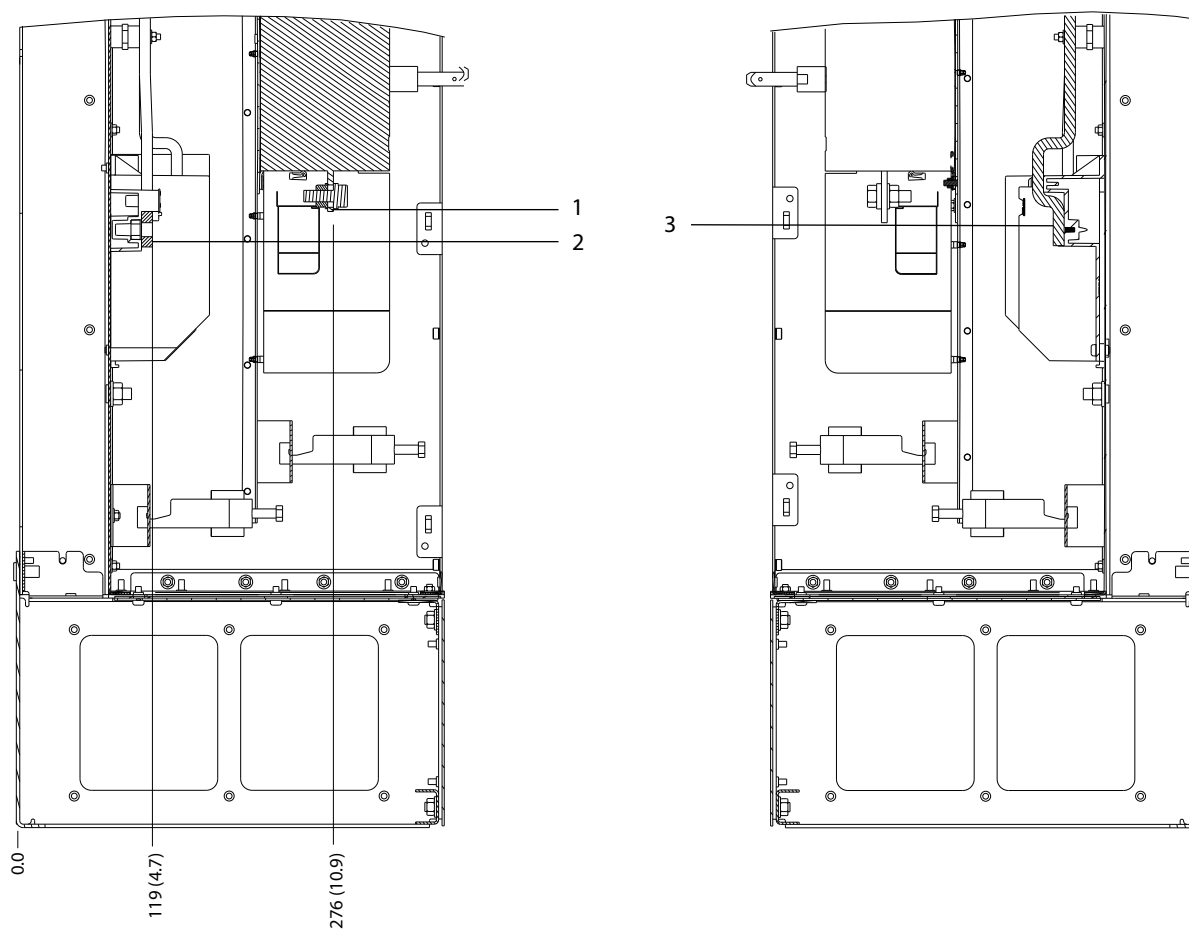


130BF359;10

8

1	Клеммы сети питания	3	Клеммы подключения электродвигателя
2	Клеммы подключения тормоза	4	Клеммы заземления

Рисунок 8.54 Размеры клемм D7h с опцией расцепителя (вид спереди)

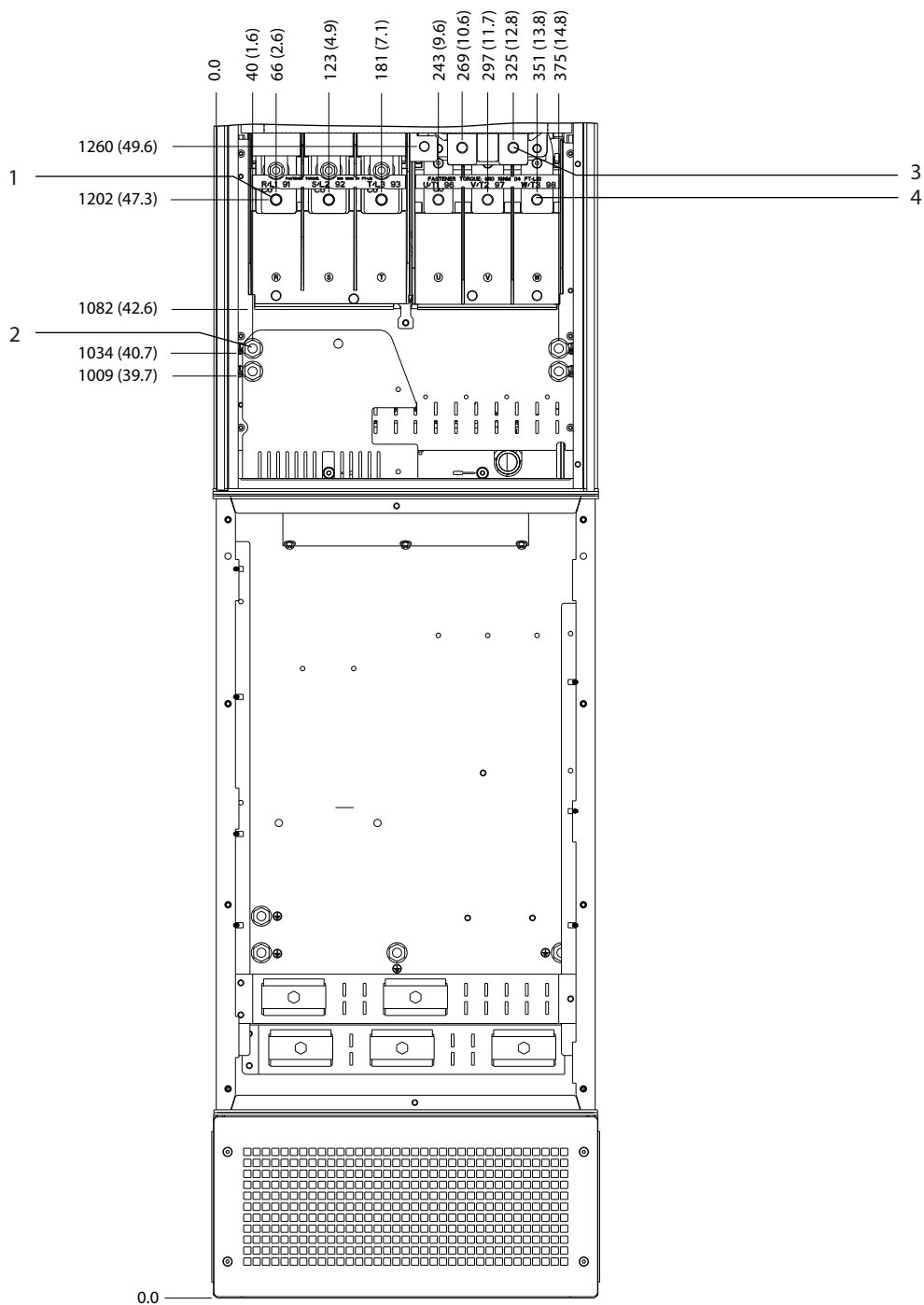


130BF360.10

8

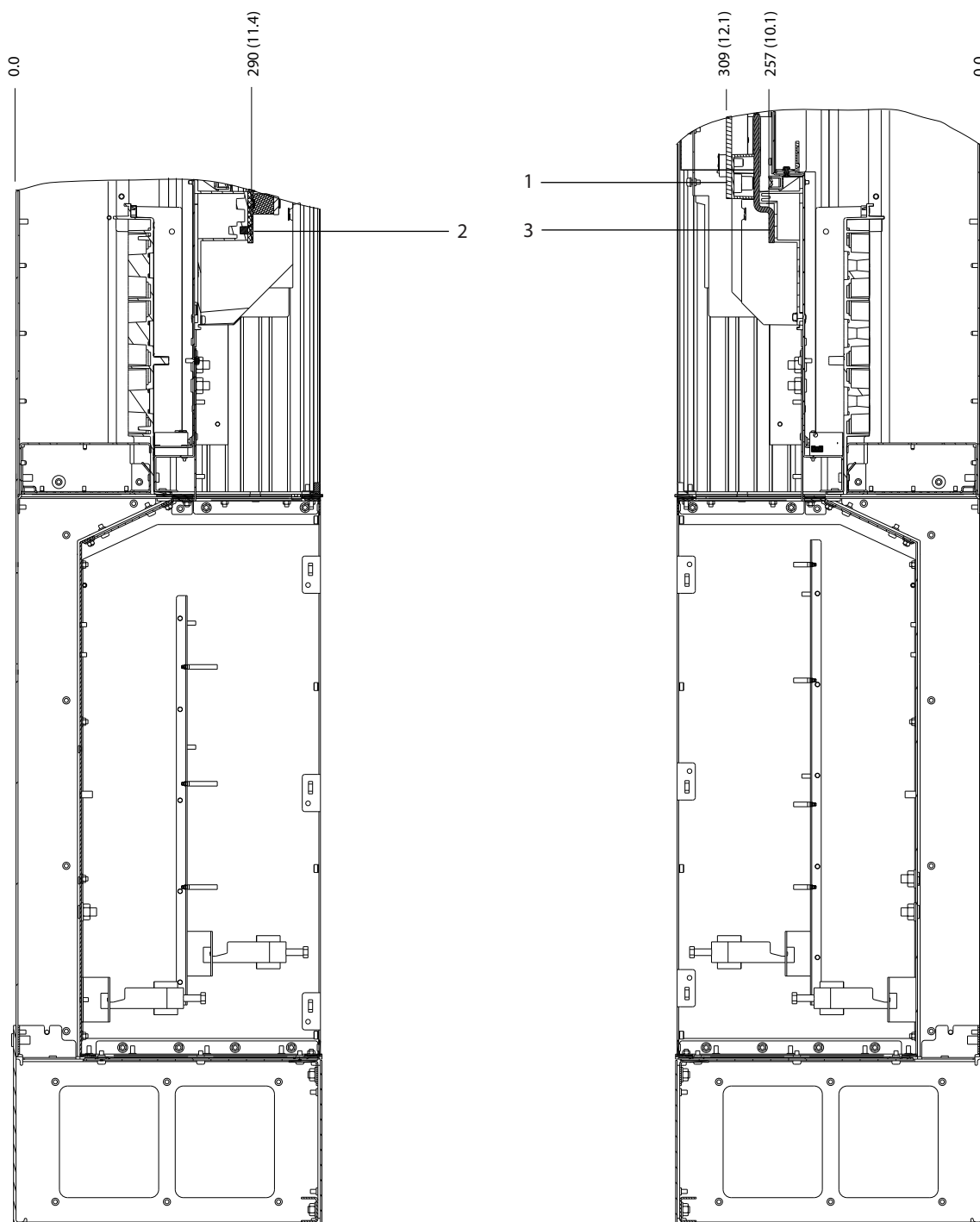
1	Клеммы сети питания	3	Клеммы подключения электродвигателя
2	Клеммы подключения тормоза	-	-

Рисунок 8.55 Размеры клемм D7h с опцией расцепителя (виды сбоку)



1	Клеммы сети питания	3	Клеммы подключения тормоза
2	Клеммы заземления	4	Клеммы подключения электродвигателя

Рисунок 8.56 Размеры клемм для D7h с опцией тормоза (вид спереди)

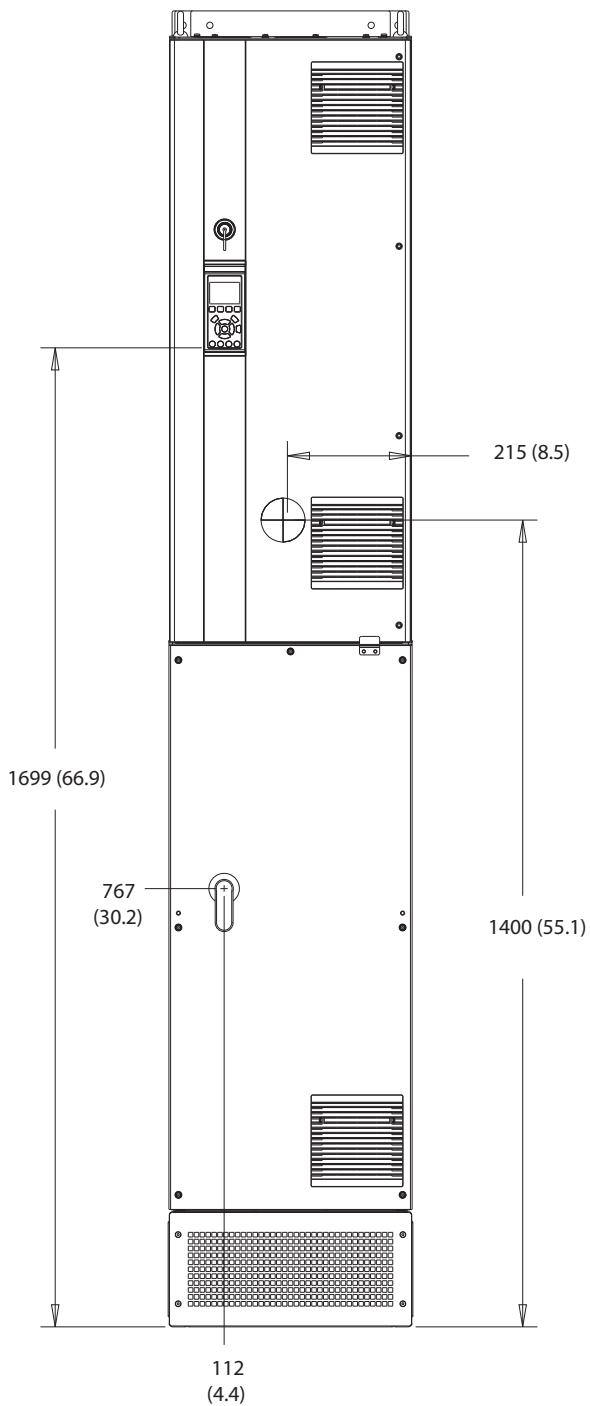


1	Клеммы подключения тормоза	3	Клеммы подключения электродвигателя
2	Клеммы сети питания	-	-

Рисунок 8.57 Размеры клемм для D7h с опцией тормоза (виды сбоку)

8.8 Внешние размеры и размеры клемм корпуса D8h

8.8.1 Внешние размеры D8h



1308F327.10

8

Рисунок 8.58 Вид спереди D8h

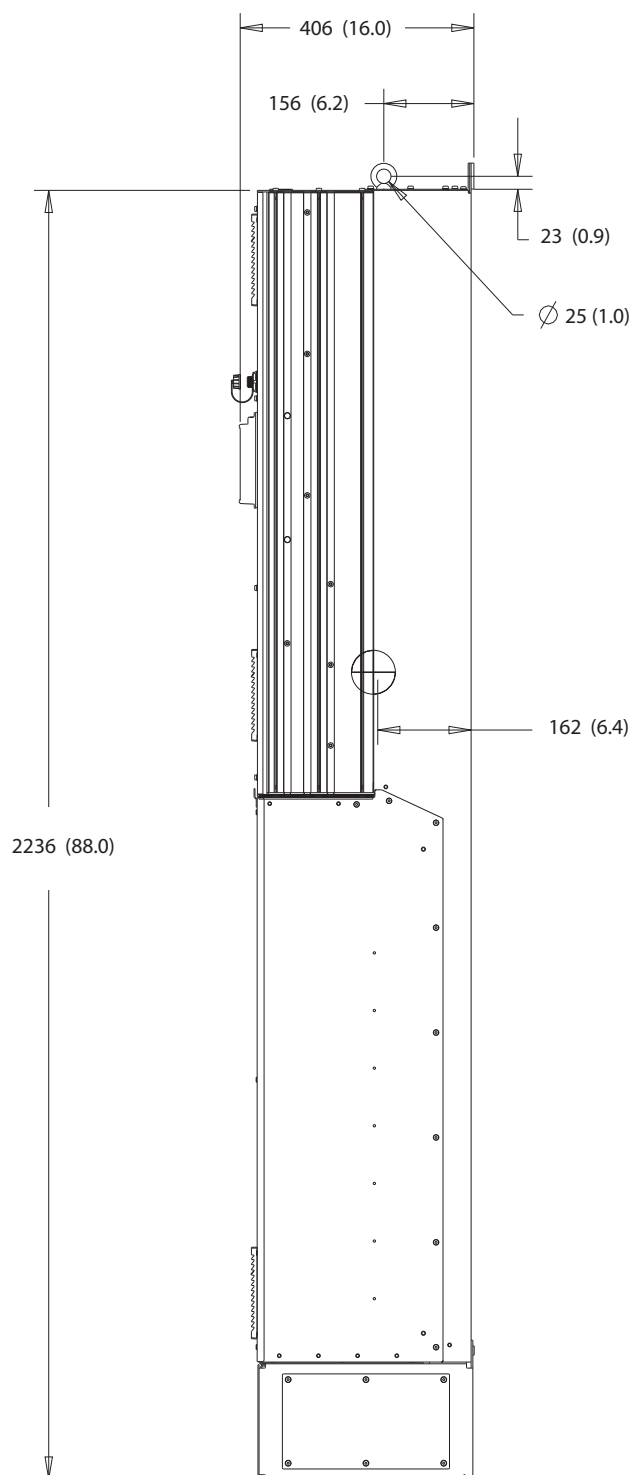
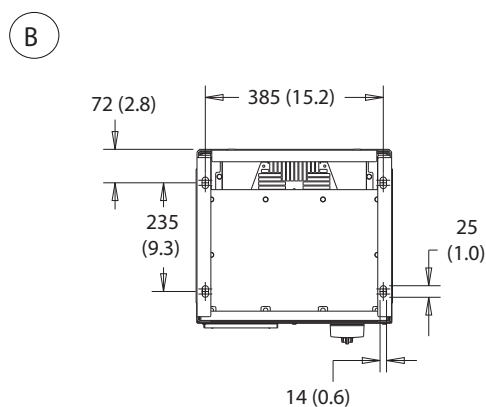
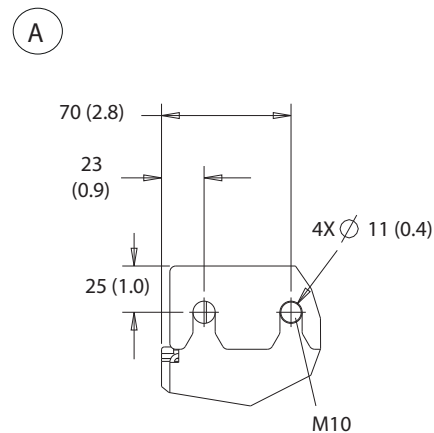
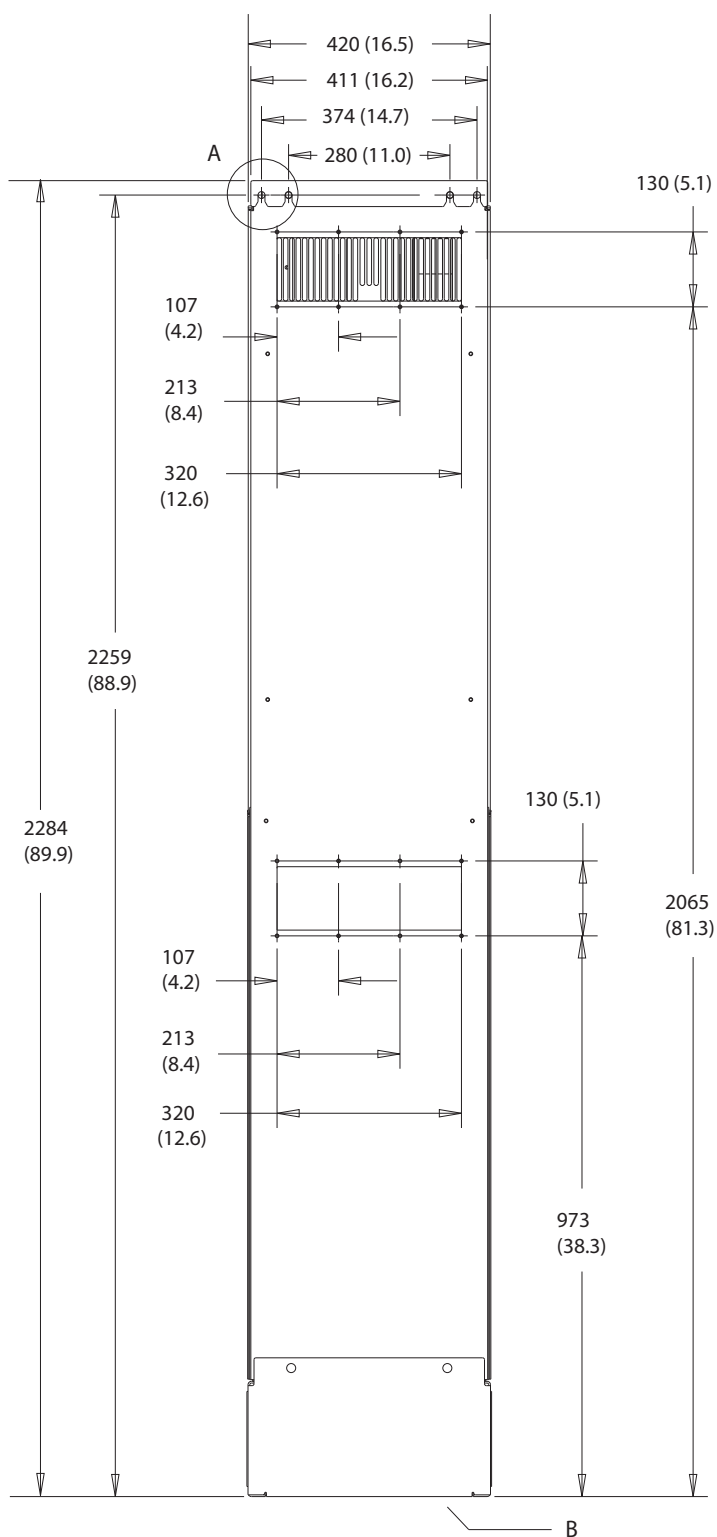


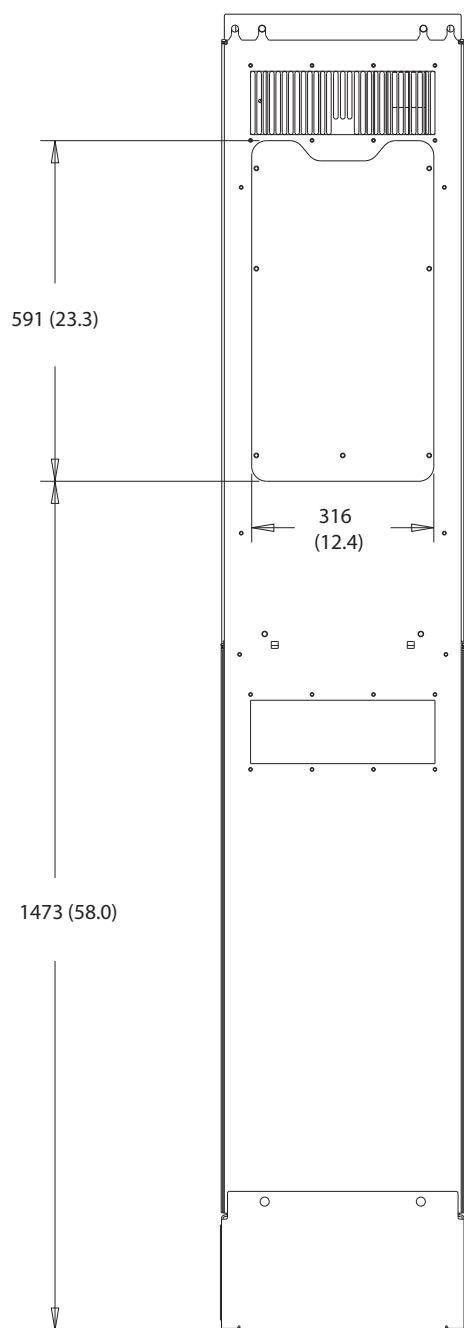
Рисунок 8.59 Вид сбоку D8h



8

Рисунок 8.60 Вид сзади D8h





130BF831.10

Рисунок 8.61 Размеры панели доступа к радиатору для D8h

130BF670.10

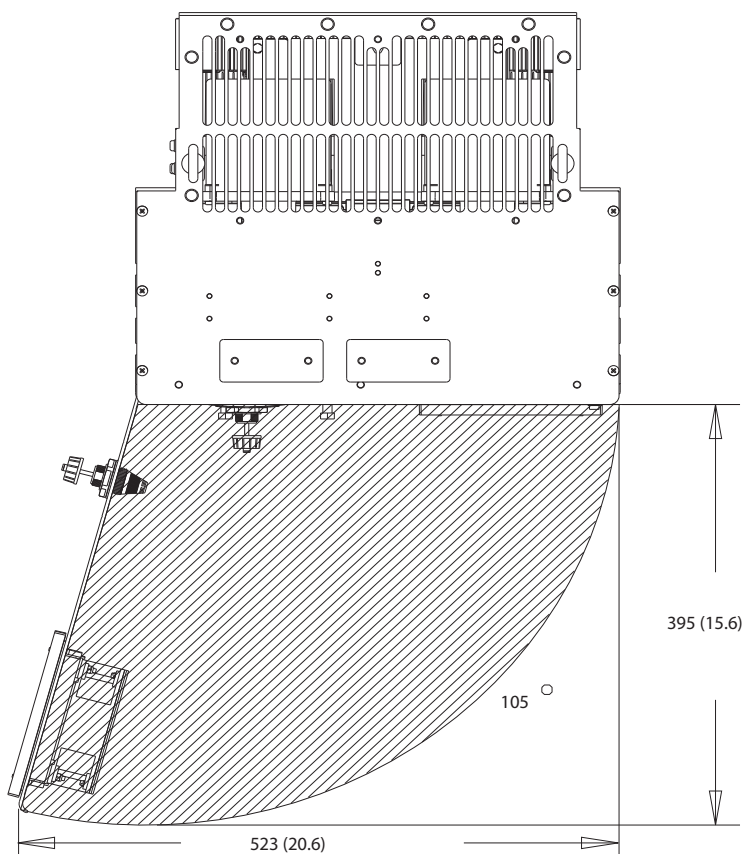
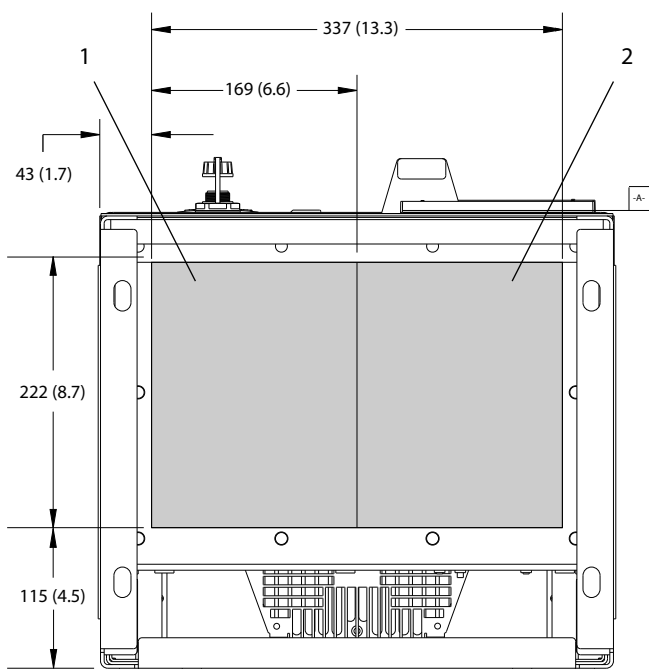


Рисунок 8.62 Пространство для открытия дверей для D8h

8

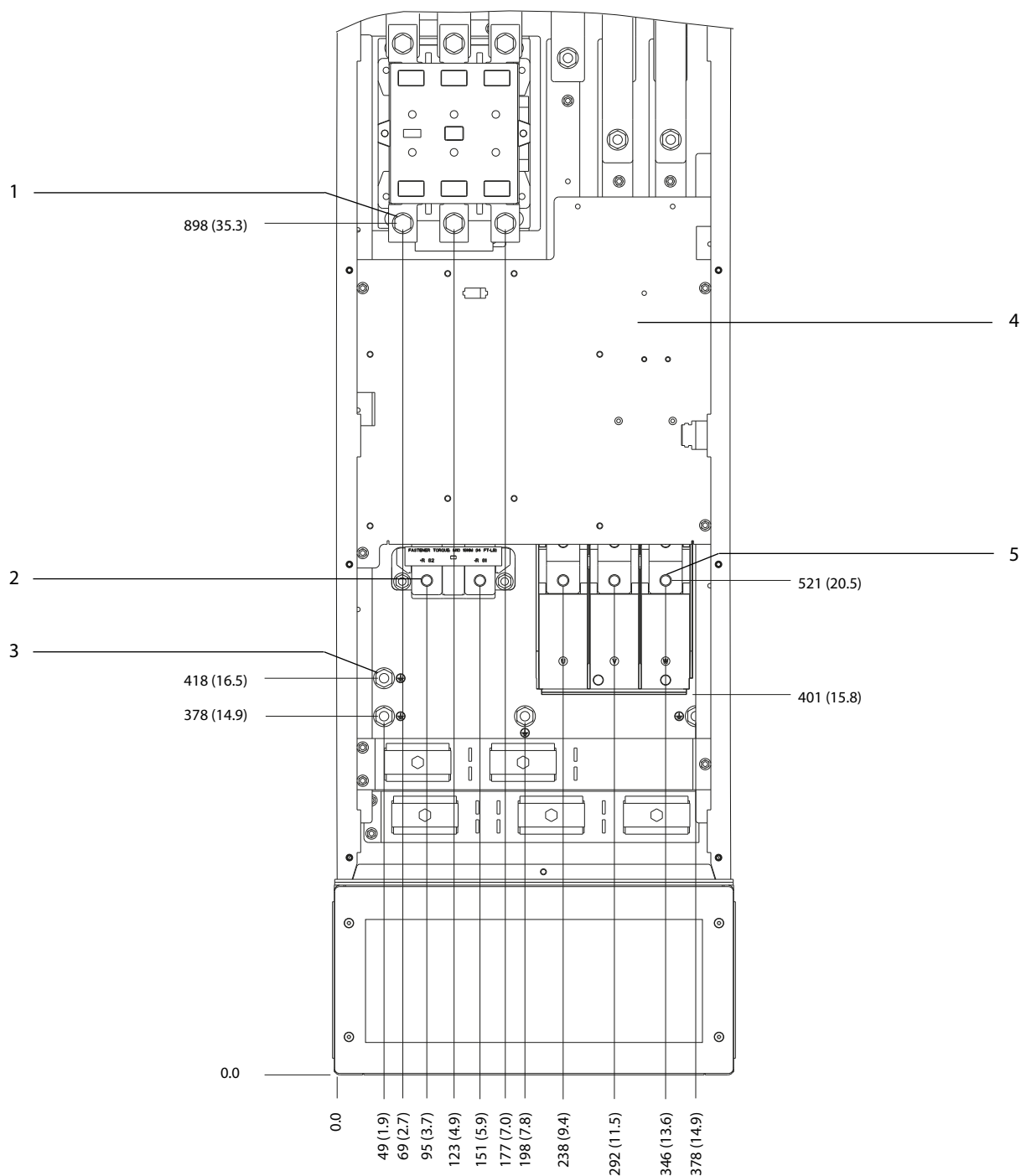
130BF610.10



1	Сторона сети	2	Сторона двигателя
---	--------------	---	-------------------

Рисунок 8.63 Размеры панели уплотнений для D8h

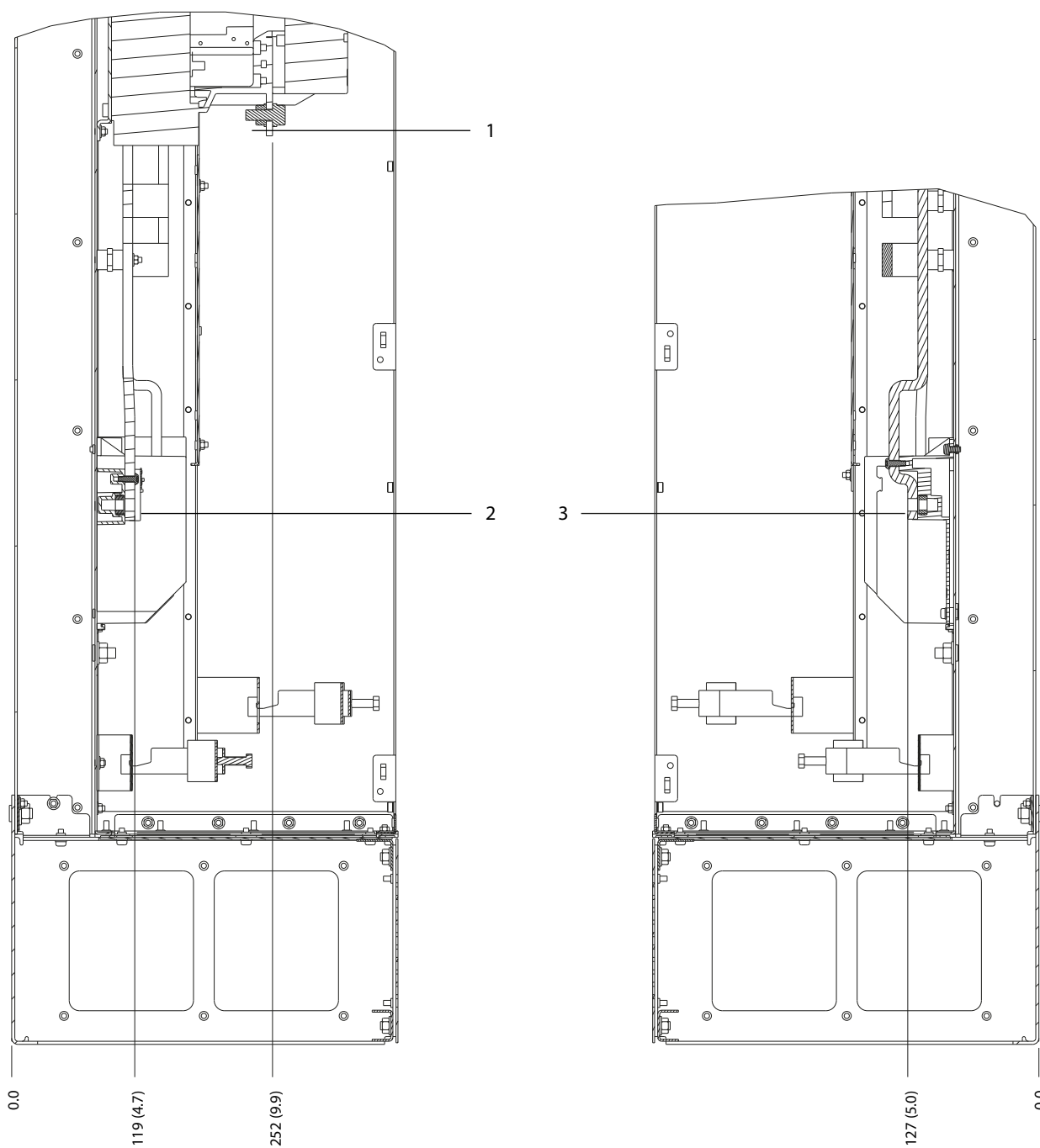
8.8.2 Размеры клемм корпуса D8h



1	Клеммы сети питания	4	Клемная колодка для контактора ТВ6
2	Клеммы подключения тормоза	5	Клеммы подключения электродвигателя
3	Клеммы заземления	-	-

Рисунок 8.64 Размеры клемм D8h с контактором (вид спереди)

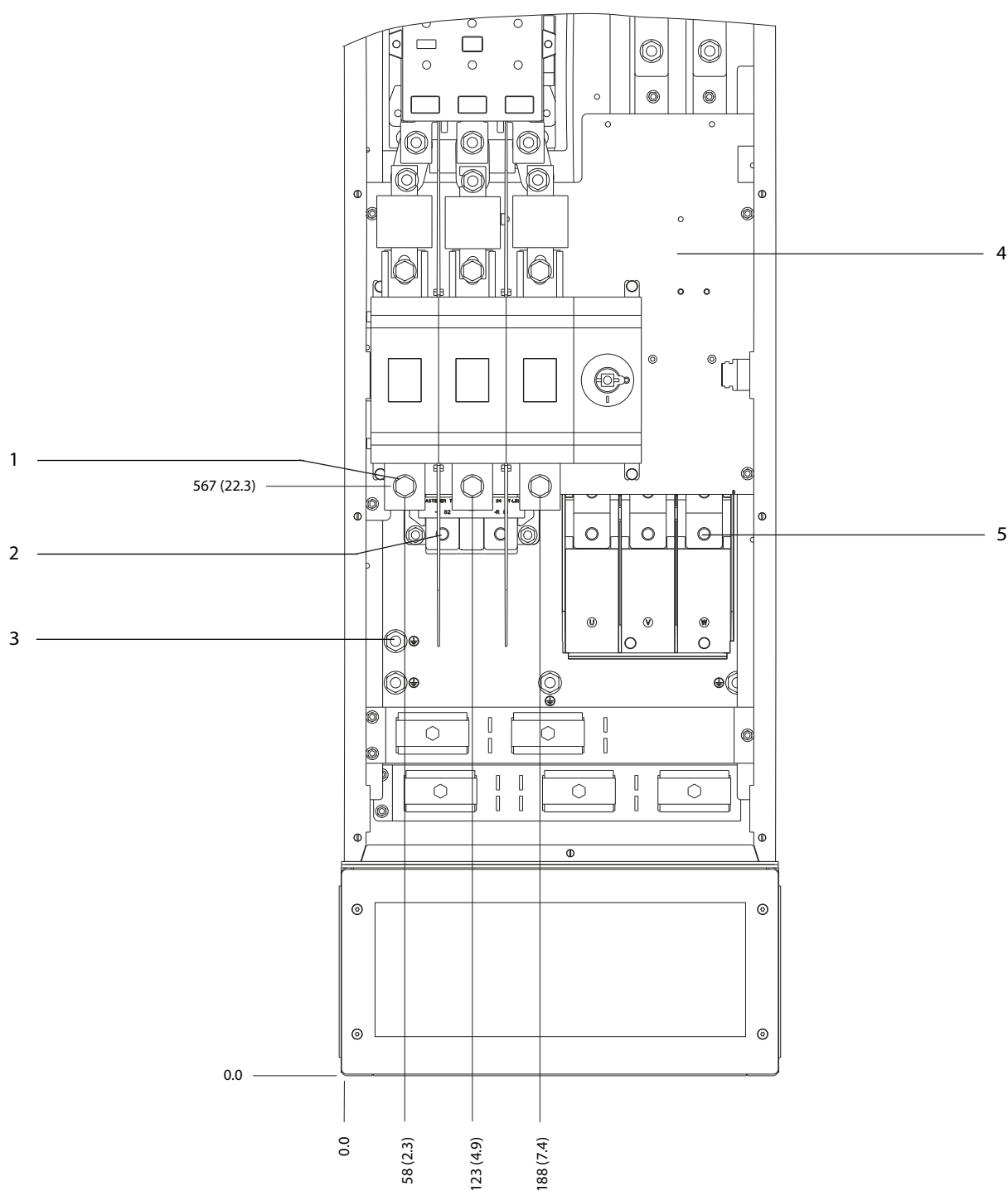
8



130BF368.10

1	Клеммы сети питания	3	Клеммы подключения электродвигателя
2	Клеммы подключения тормоза	-	-

Рисунок 8.65 Размеры клемм D8h с контактором (виды сбоку)

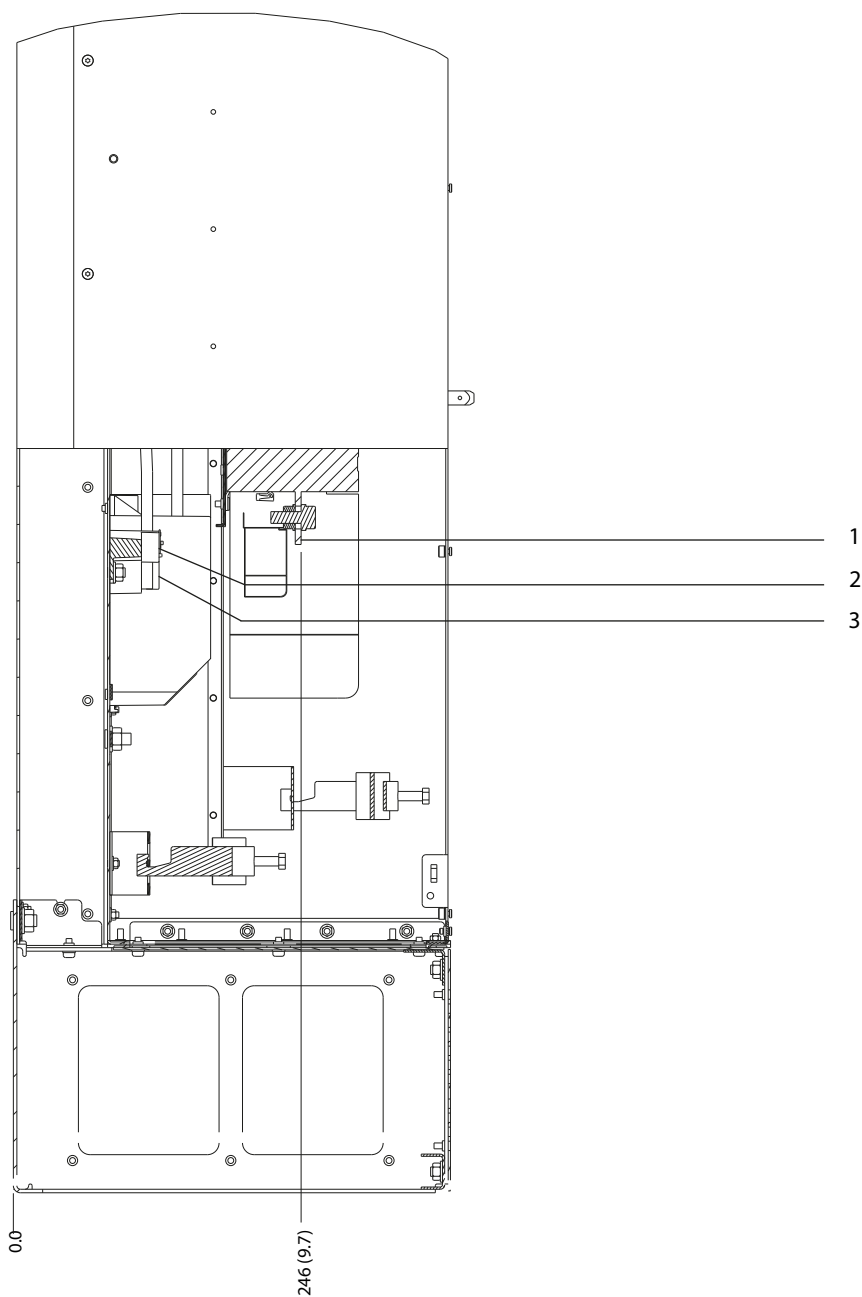


8

1	Клеммы сети питания	4	Клеммная колодка для контактора ТВ6
2	Клеммы подключения тормоза	5	Клеммы подключения электродвигателя
3	Клеммы заземления	-	-

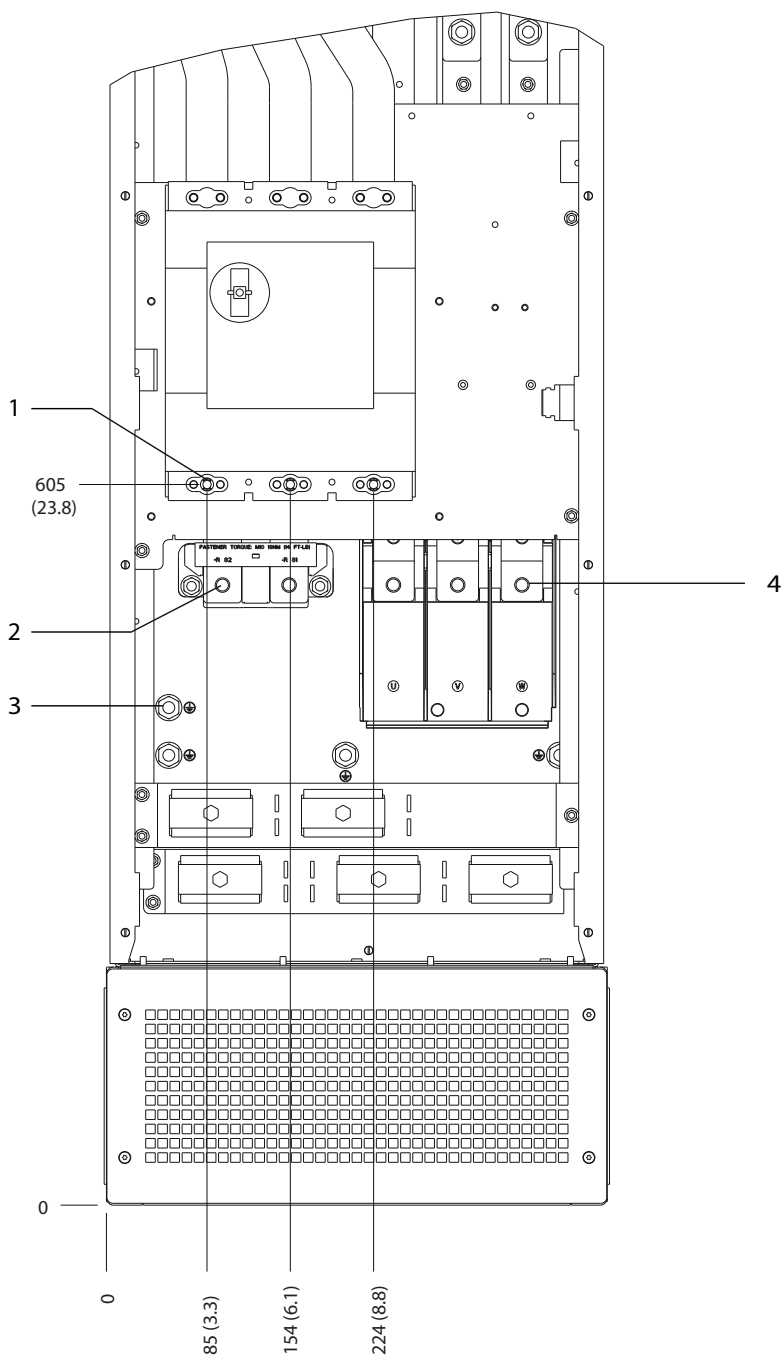
Рисунок 8.66 Размеры клемм для D8h с опциями контактора и распрепителя (вид спереди)

8



1	Клеммы сети питания	3	Клеммы подключения электродвигателя
2	Клеммы подключения тормоза	-	-

Рисунок 8.67 Размеры клемм для D8h с опциями контактора и расцепителя (вид сбоку)

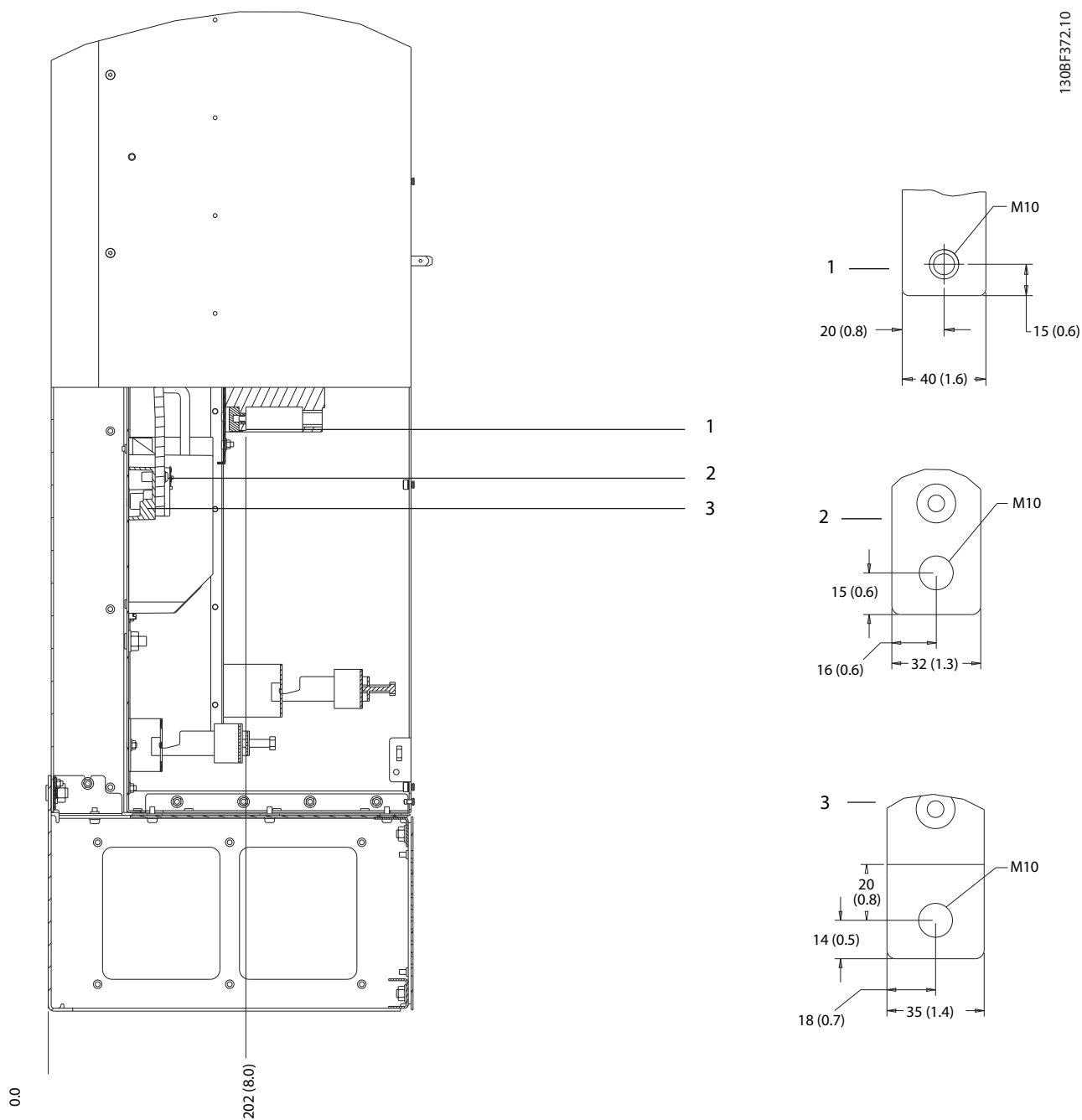


1	Клеммы сети питания	3	Клеммы заземления
2	Клеммы подключения тормоза	4	Клеммы подключения электродвигателя

Рисунок 8.68 Размеры клемм для D8h с автоматическим выключателем (вид спереди)

130BF372.10

8



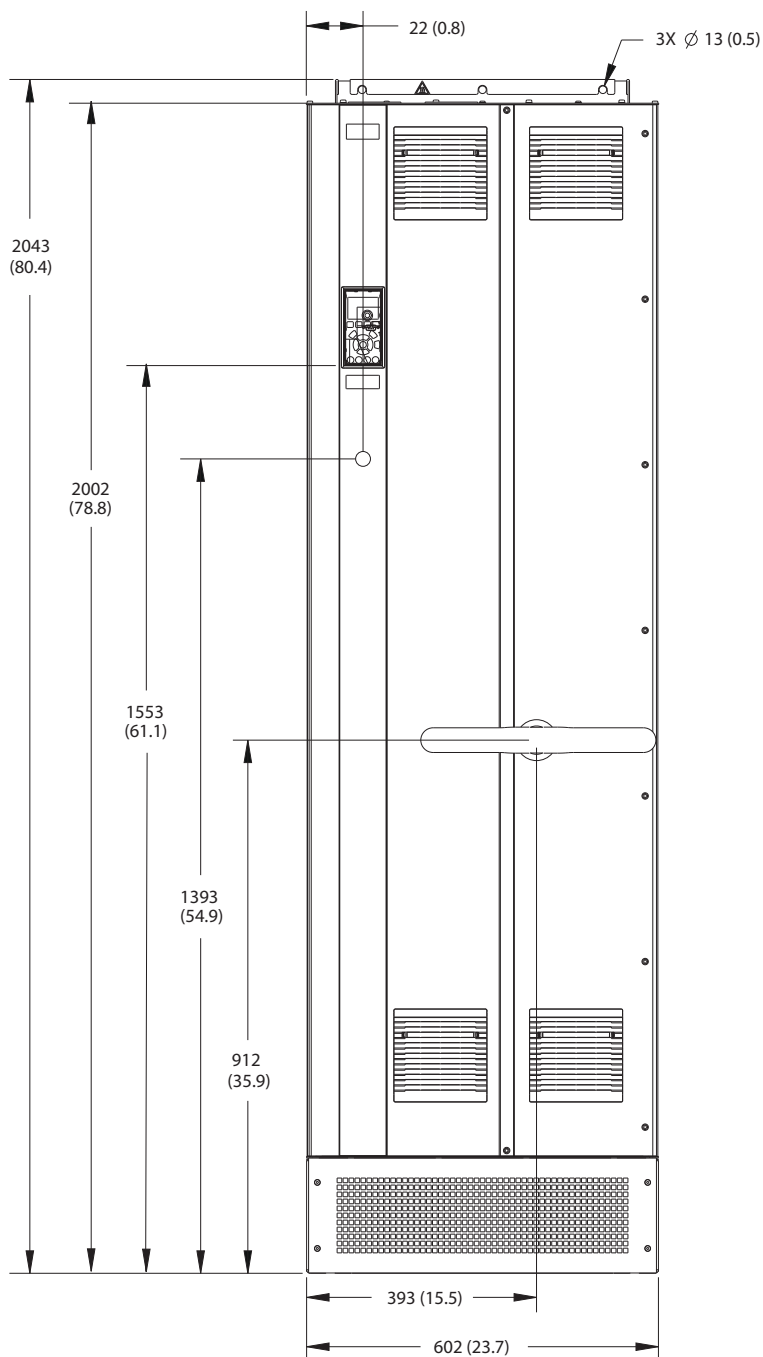
1	Клеммы сети питания	3	Клеммы подключения электродвигателя
2	Клеммы подключения тормоза	-	-

Рисунок 8.69 Размеры клемм для D8h с автоматическим выключателем (вид сбоку)



## 8.9 Внешние размеры и размеры клемм корпуса E1h

### 8.9.1 Внешние размеры E1h

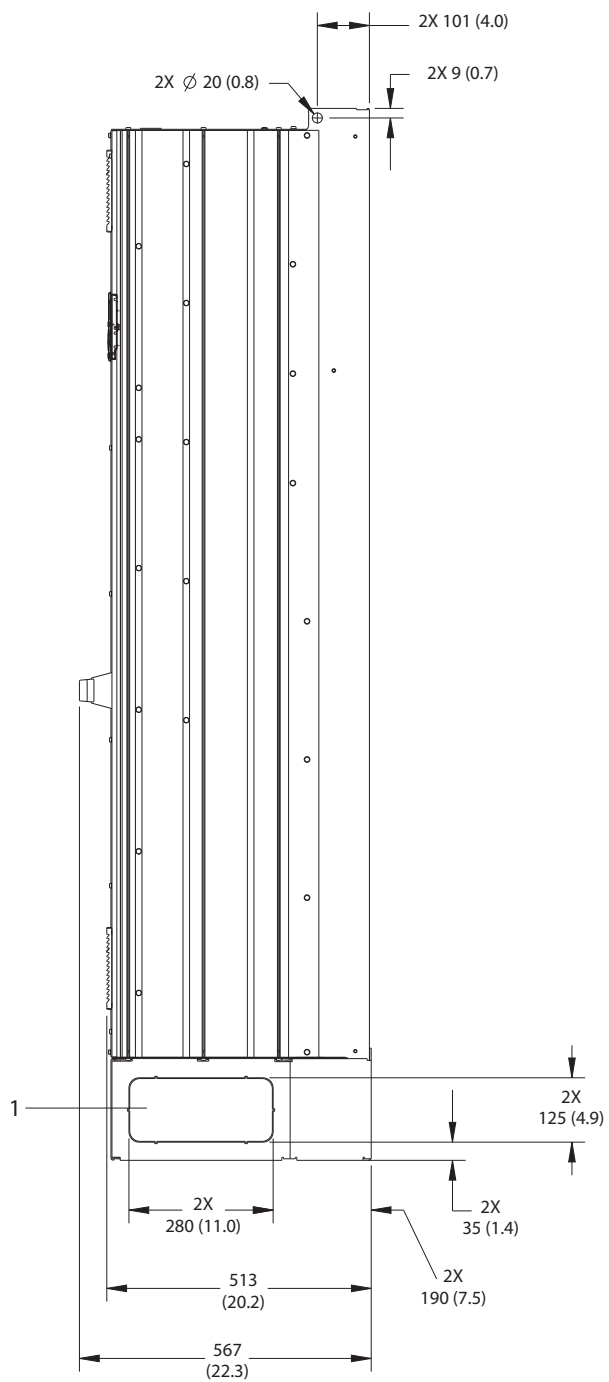


130BF648.10

8

Рисунок 8.70 Вид спереди E1h

8



1	Панель заглушек
---	-----------------

Рисунок 8.71 Вид сбоку E1h

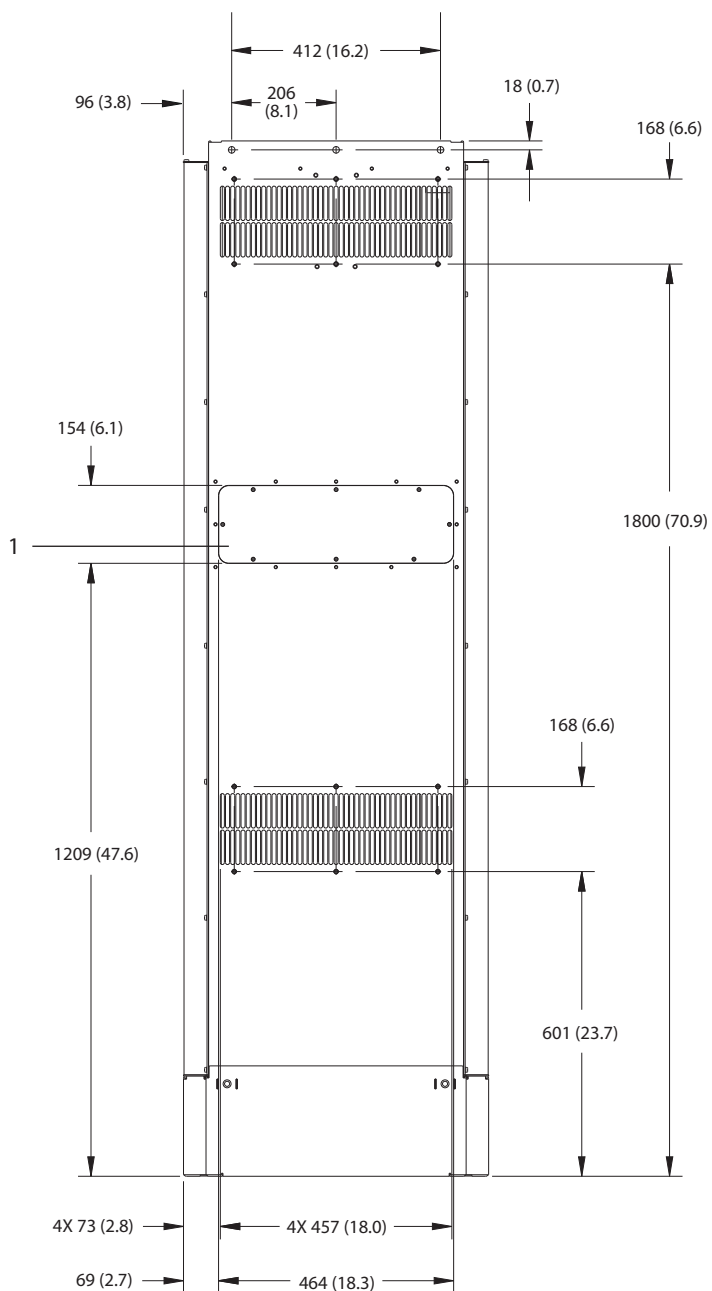
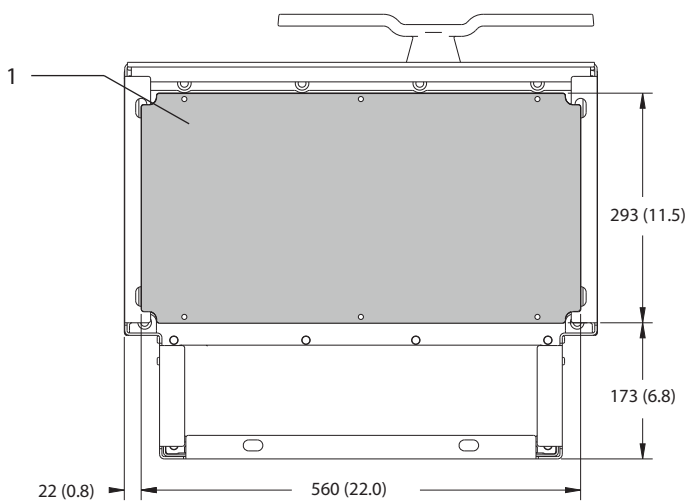
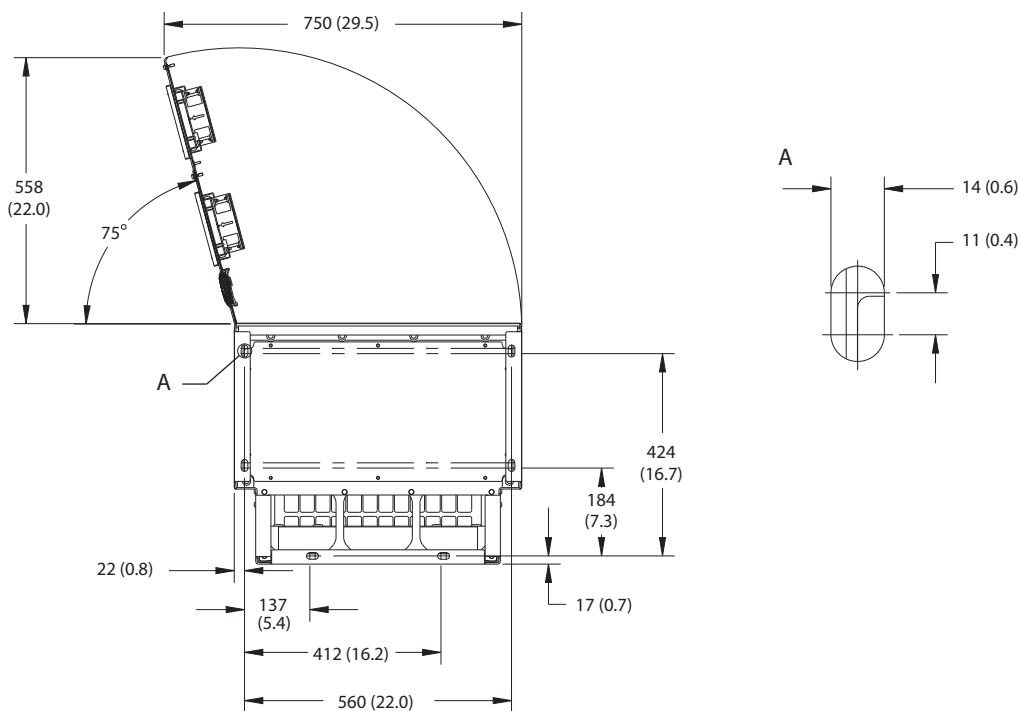


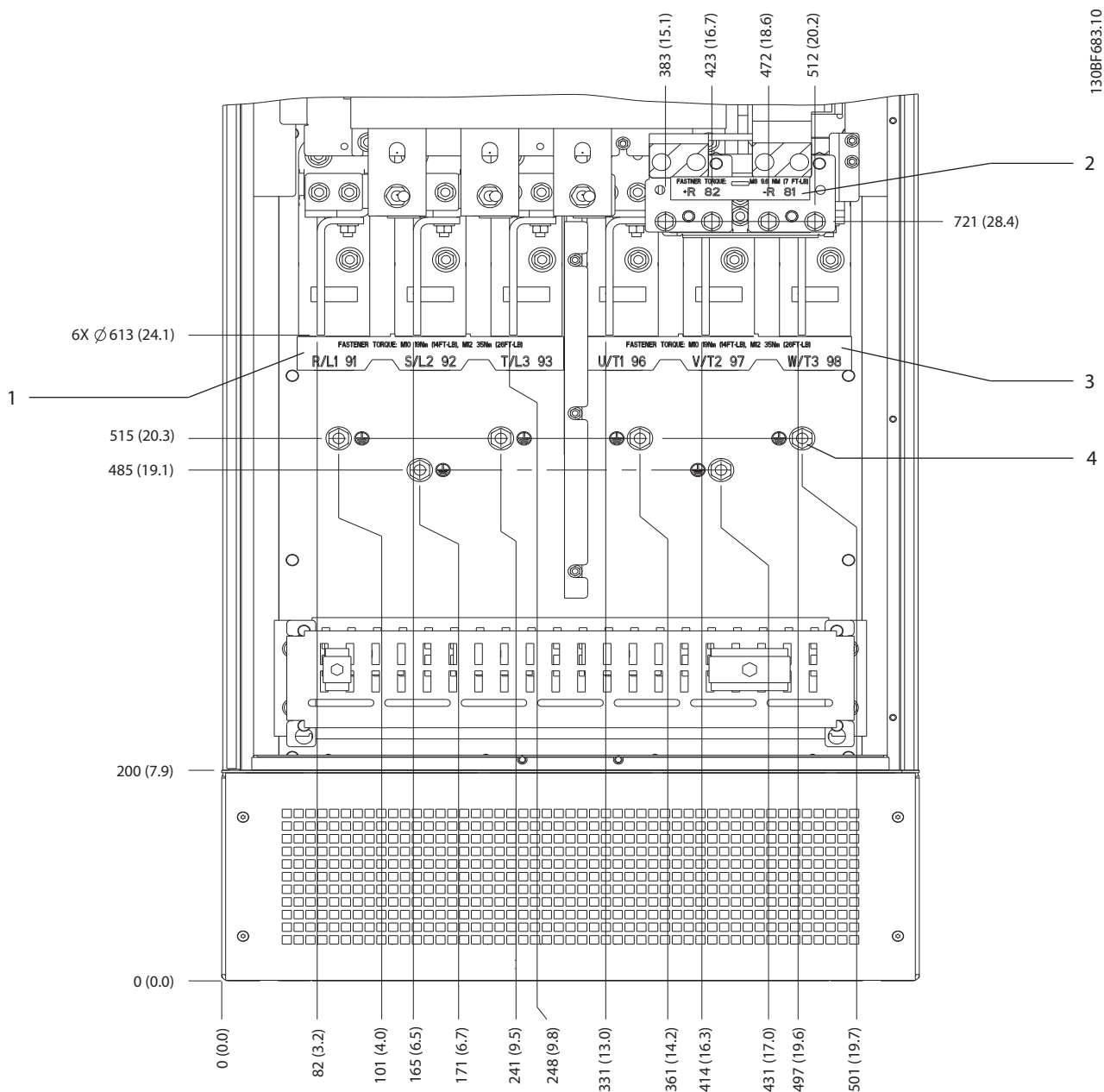
Рисунок 8.72 Вид сзади E1h



1	Панель уплотнений
---	-------------------

Рисунок 8.73 Пространство для открытия дверей и размеры панели уплотнений для E1h

### 8.9.2 Размеры клемм корпуса E1h



1	Клеммы сети питания	3	Клеммы подключения электродвигателя
2	Клеммы подключения тормоза или цепи рекуперации	4	Клеммы заземления, гайка M10

Рисунок 8.74 Размеры клемм корпуса E1h (вид спереди)

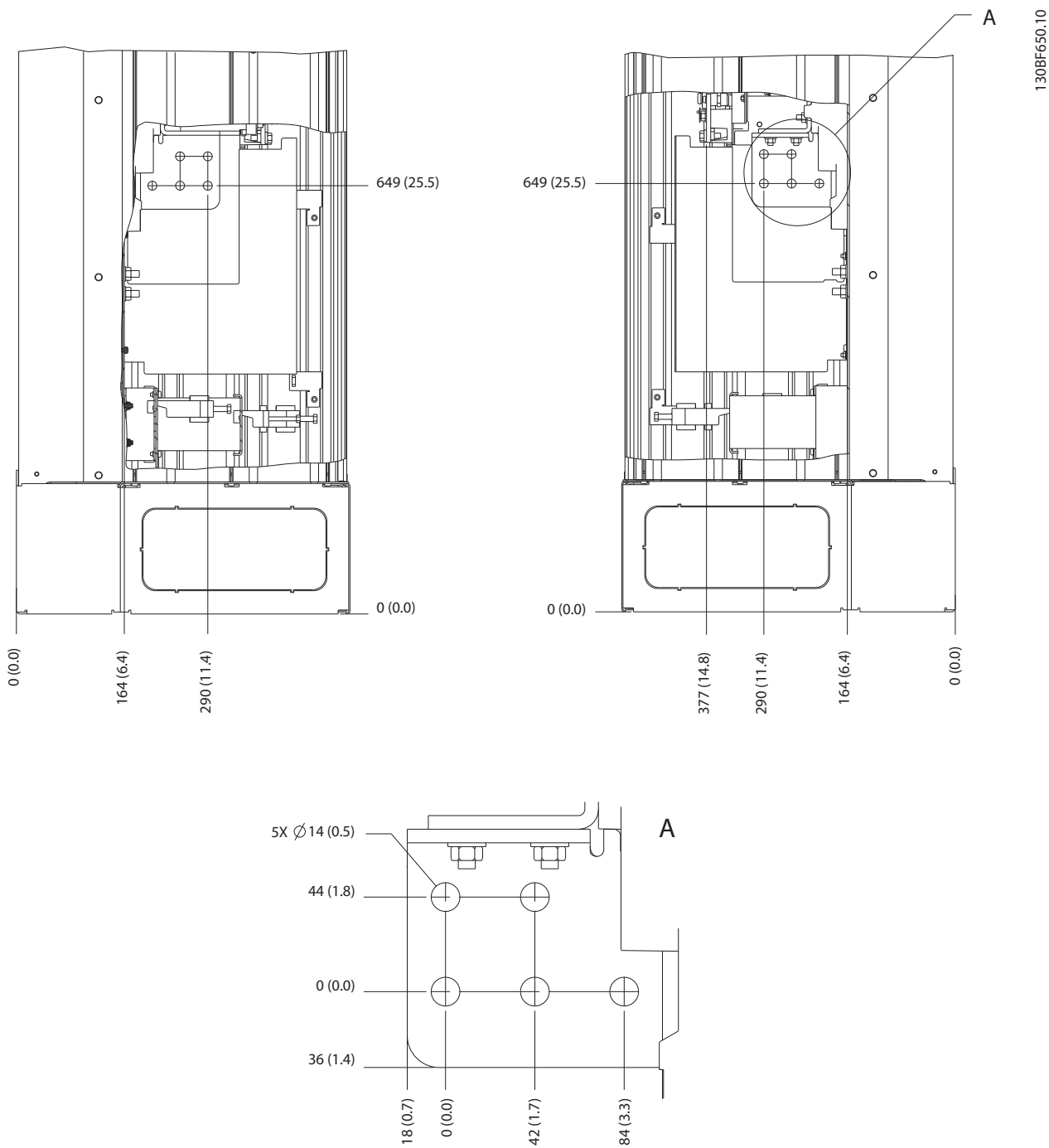
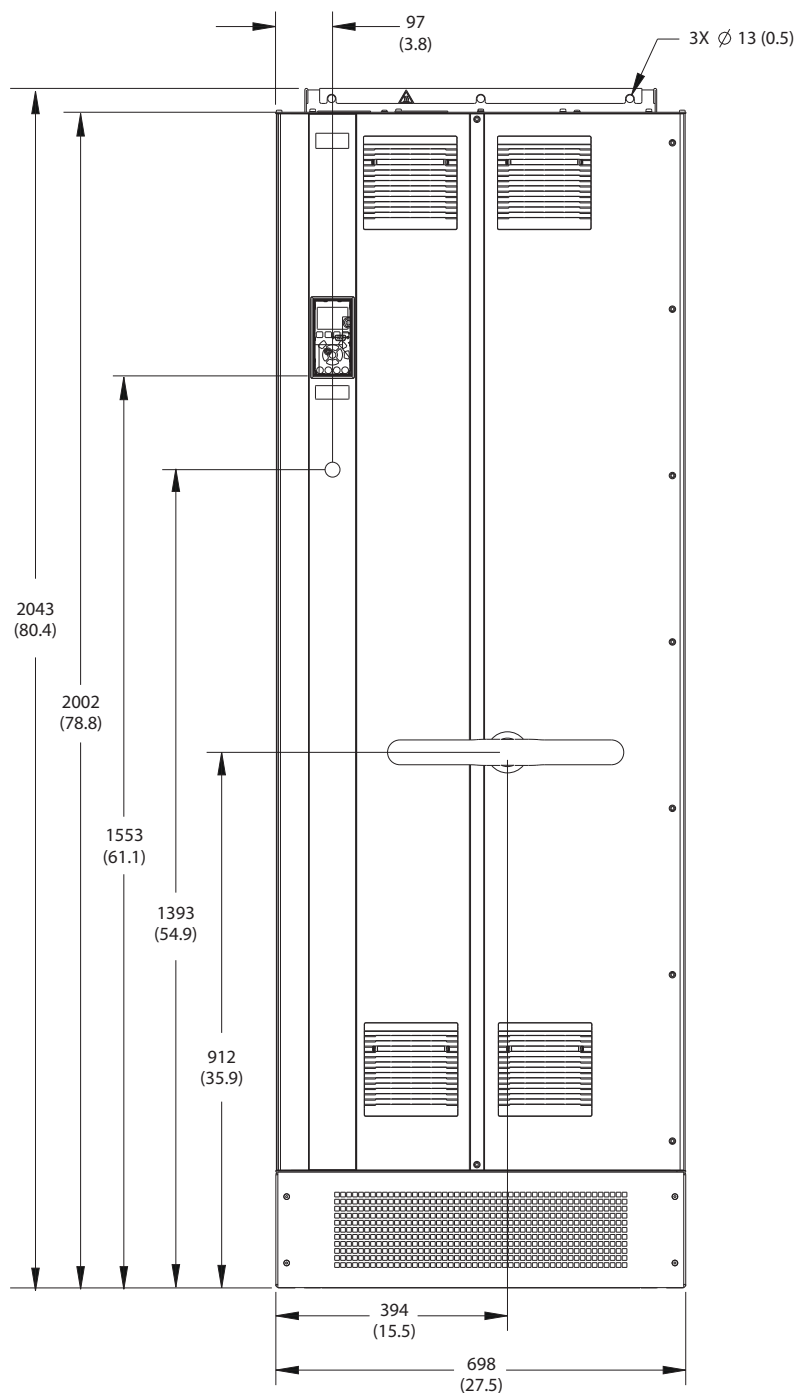


Рисунок 8.75 Размеры клемм корпуса E1h (вид сбоку)

## 8.10 Внешние размеры и размеры клемм корпуса E2h

### 8.10.1 Внешние размеры E2h

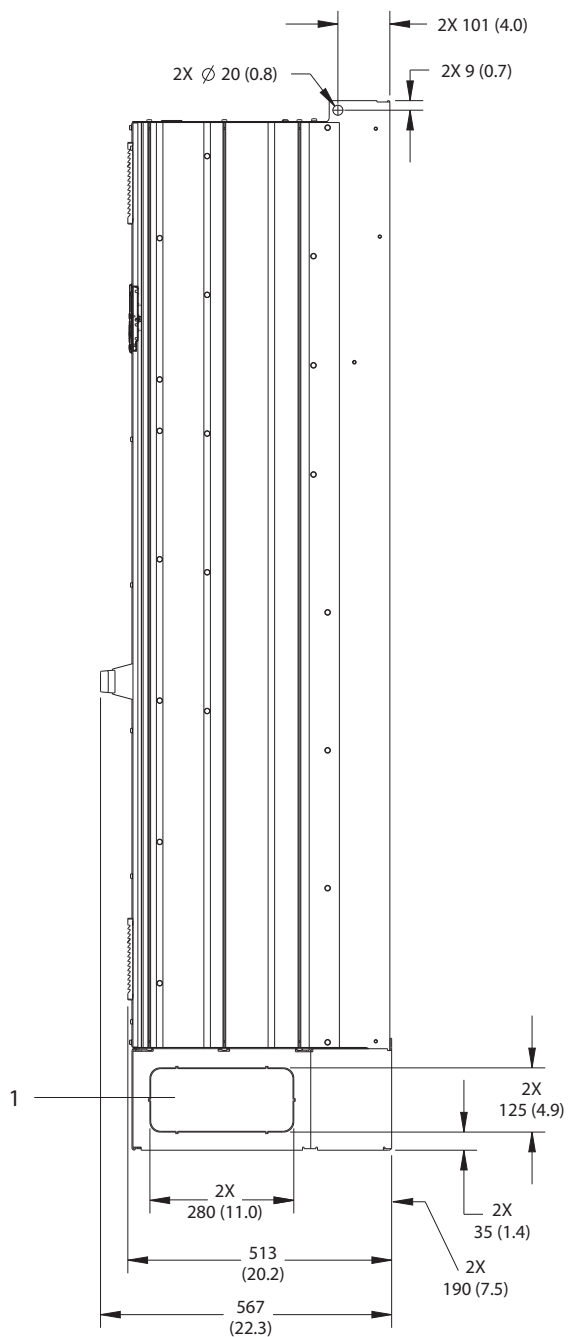


130BF654.10

8

Рисунок 8.76 Вид спереди E2h

8

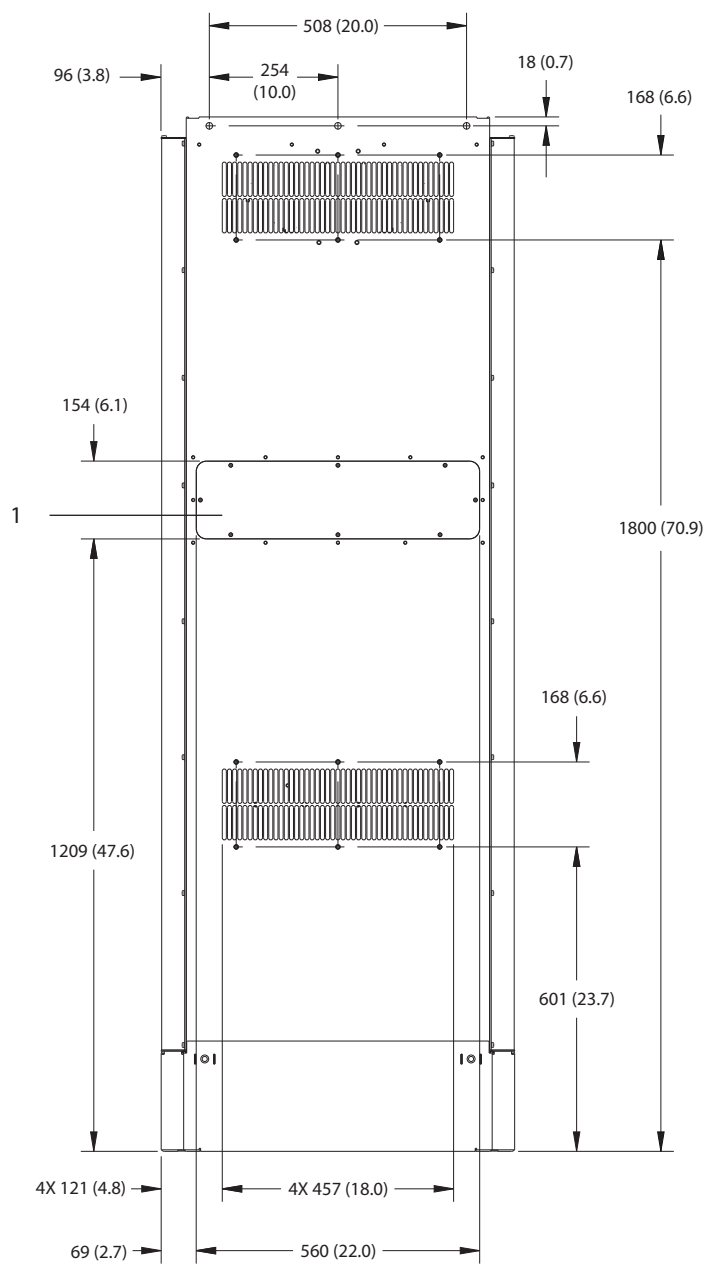


1	Панель заглушек
---	-----------------

Рисунок 8.77 Вид сбоку E2



130BF655.10

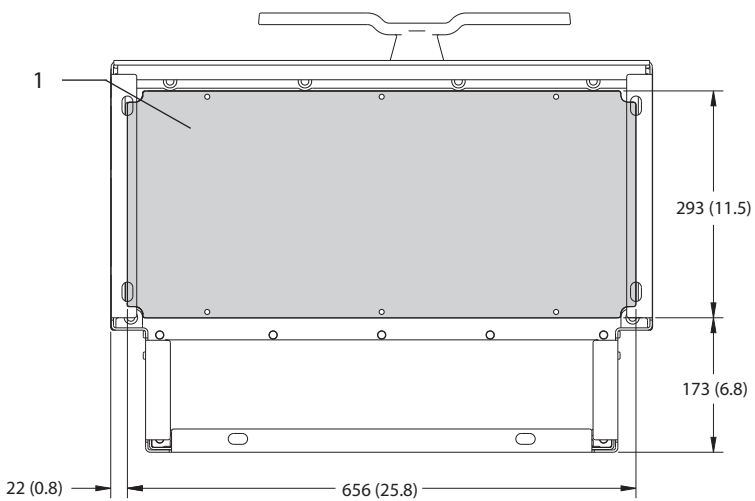
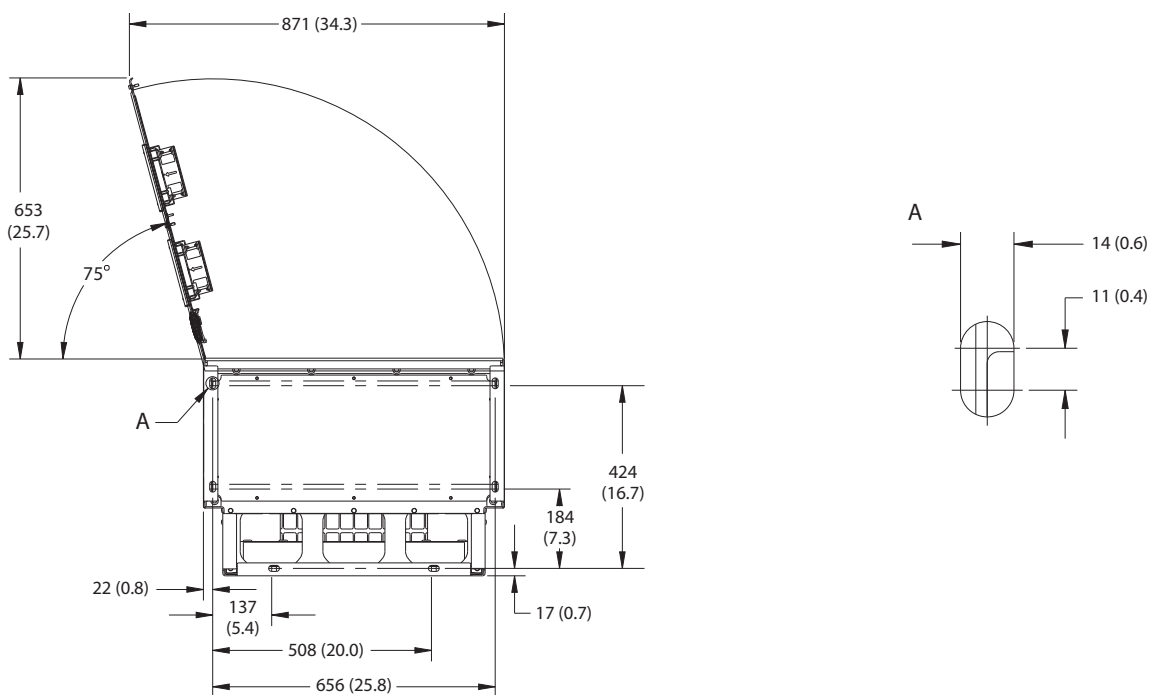


8

1	Панель доступа к радиатору (опция)
---	------------------------------------

Рисунок 8.78 Вид сзади E2h

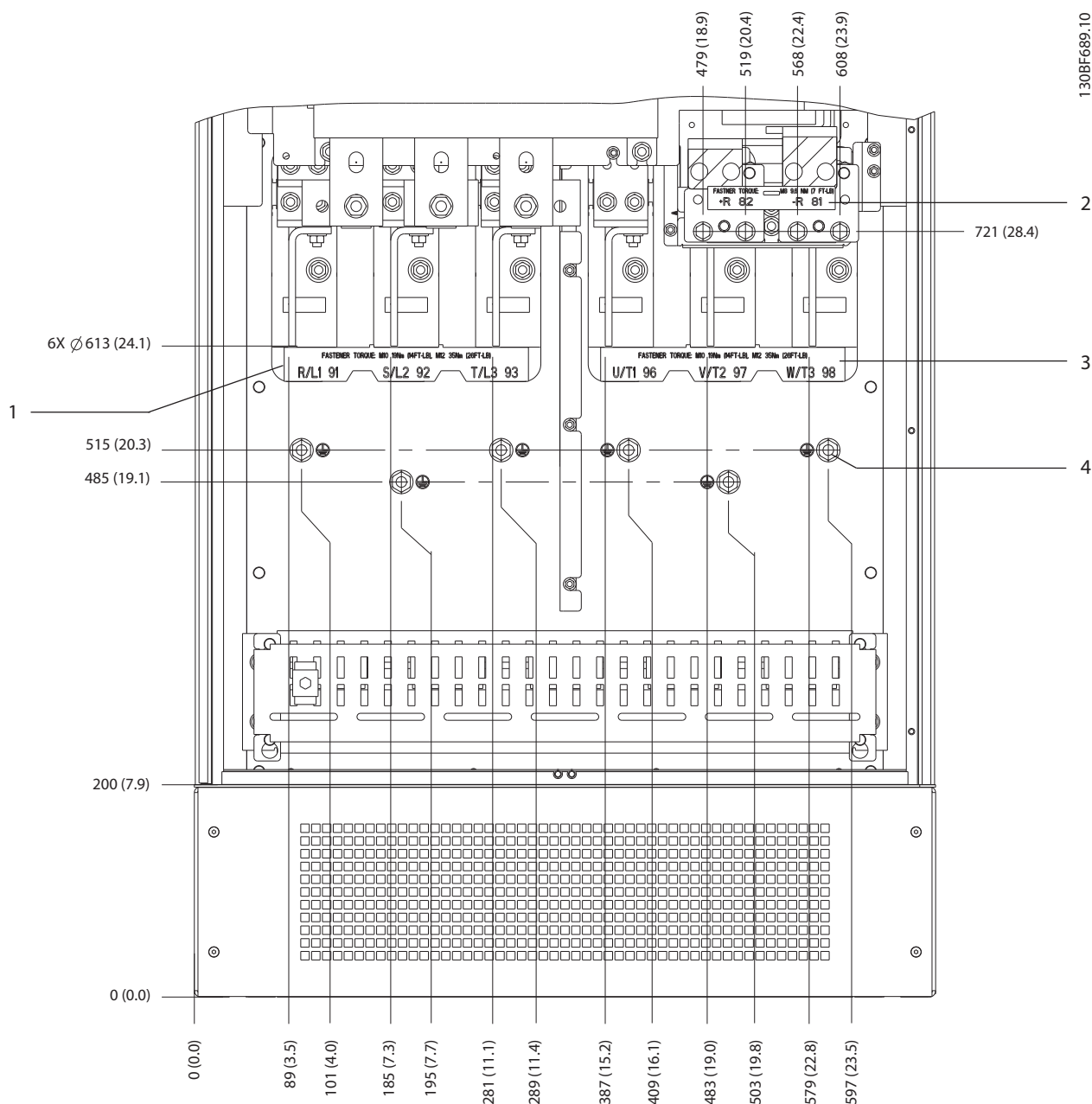
130BF652.10



1	Панель уплотнений
---	-------------------

Рисунок 8.79 Пространство для открытия дверей и размеры панели уплотнений для E2h

### 8.10.2 Размеры клемм корпуса E2



1	Клеммы сети питания	3	Клеммы подключения электродвигателя
2	Клеммы подключения тормоза или цепи рекуперации	4	Клеммы заземления, гайка M10

Рисунок 8.80 Размеры клемм корпуса E2h (вид спереди)

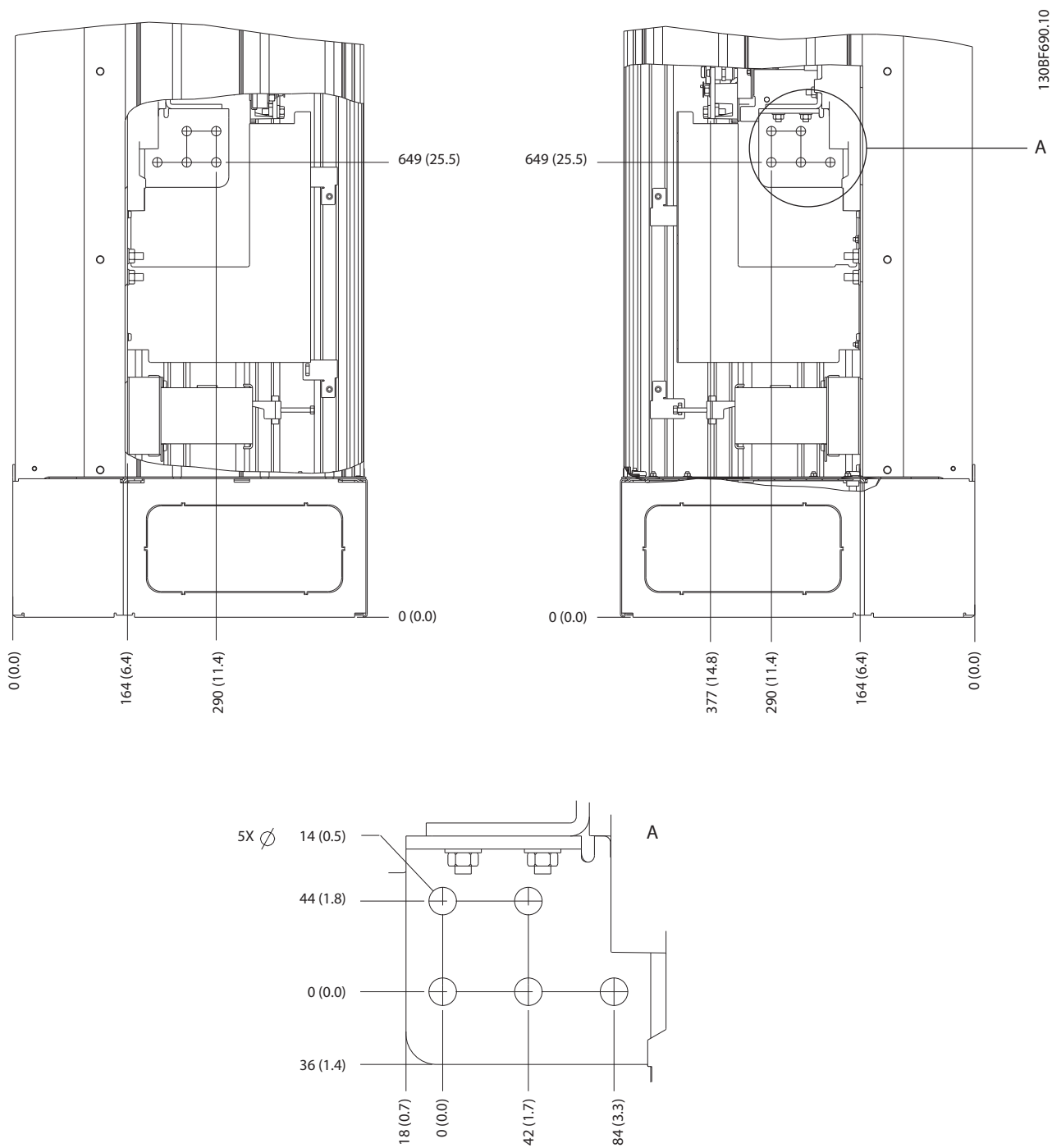
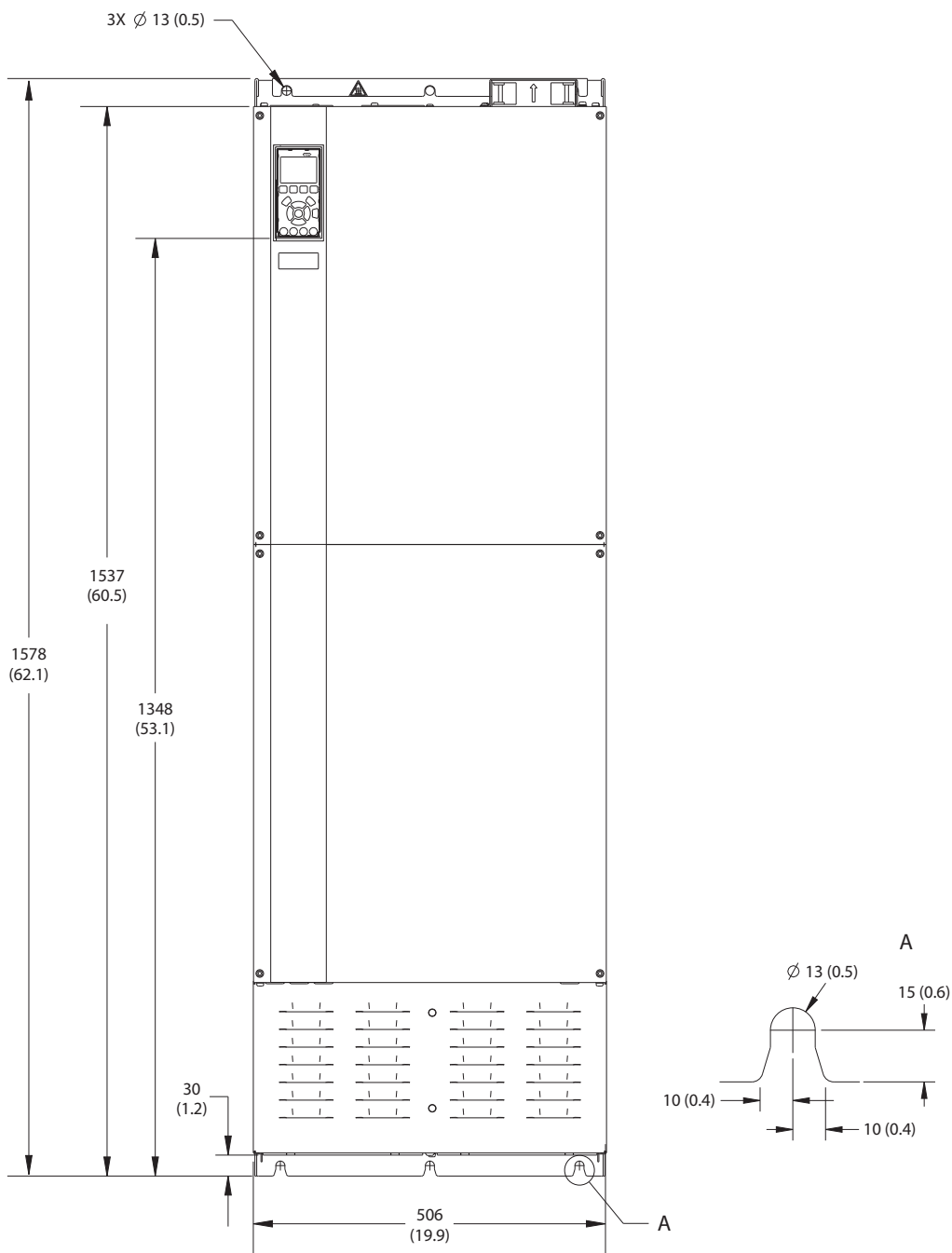


Рисунок 8.81 Размеры клемм E2h (вид сбоку)

## 8.11 Внешние размеры и размеры клемм корпуса E3h

### 8.11.1 Внешние размеры E3h



130BF656.10

Рисунок 8.82 Вид спереди E3h

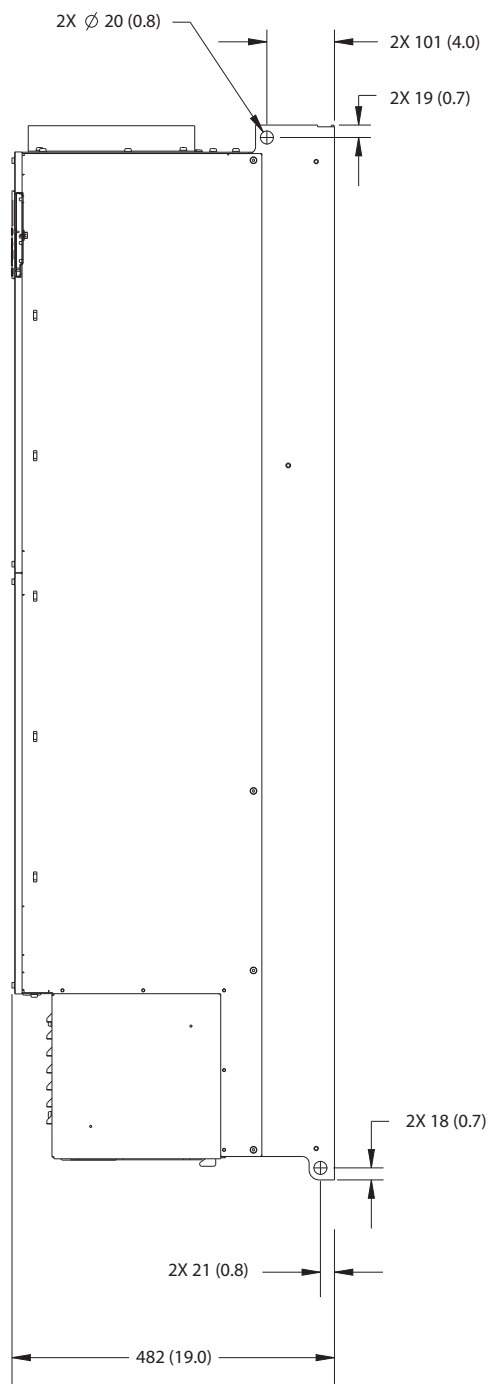
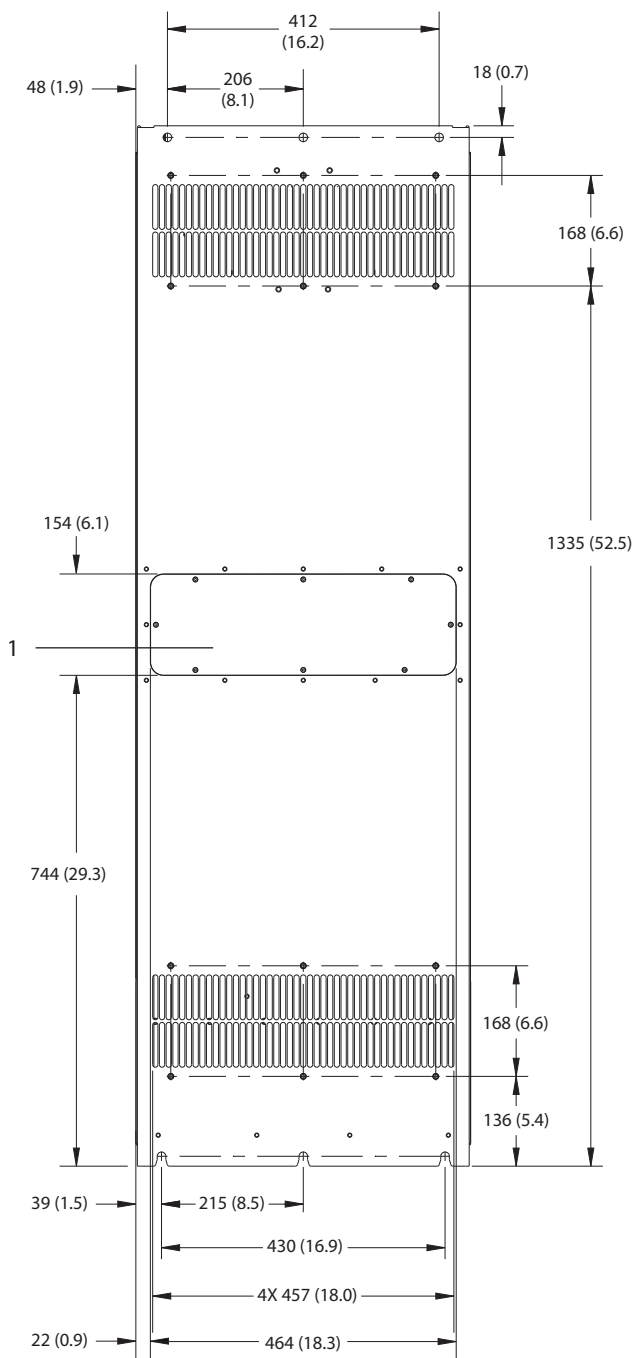
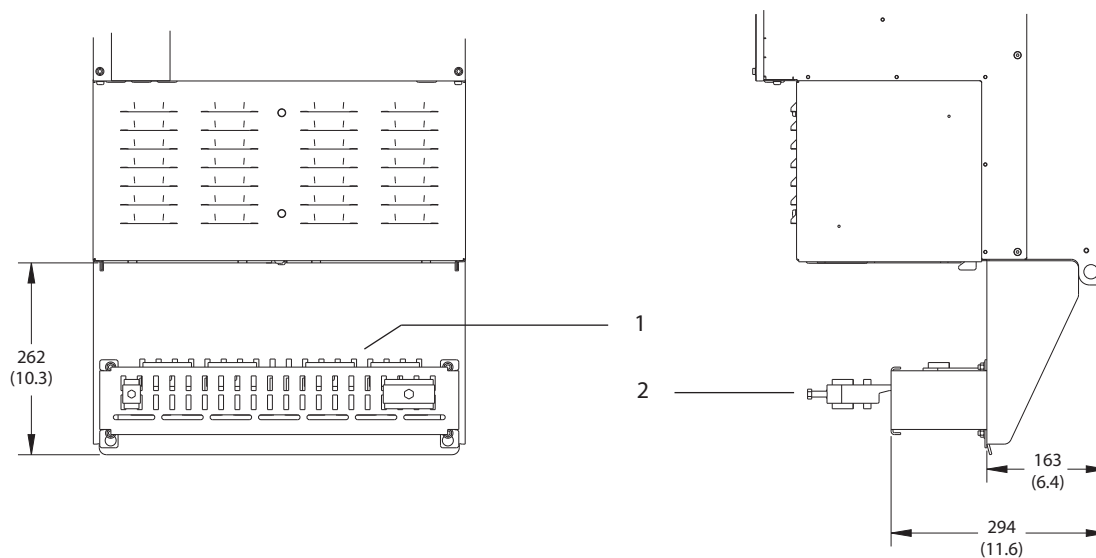


Рисунок 8.83 Вид сбоку E3h

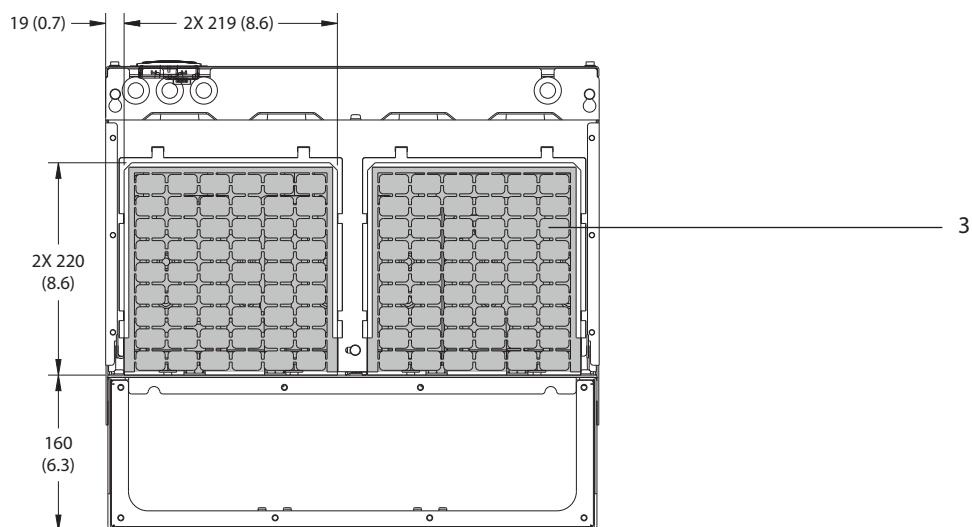


1	Панель доступа к радиатору (опция)
---	------------------------------------

Рисунок 8.84 Вид сзади E3h



8

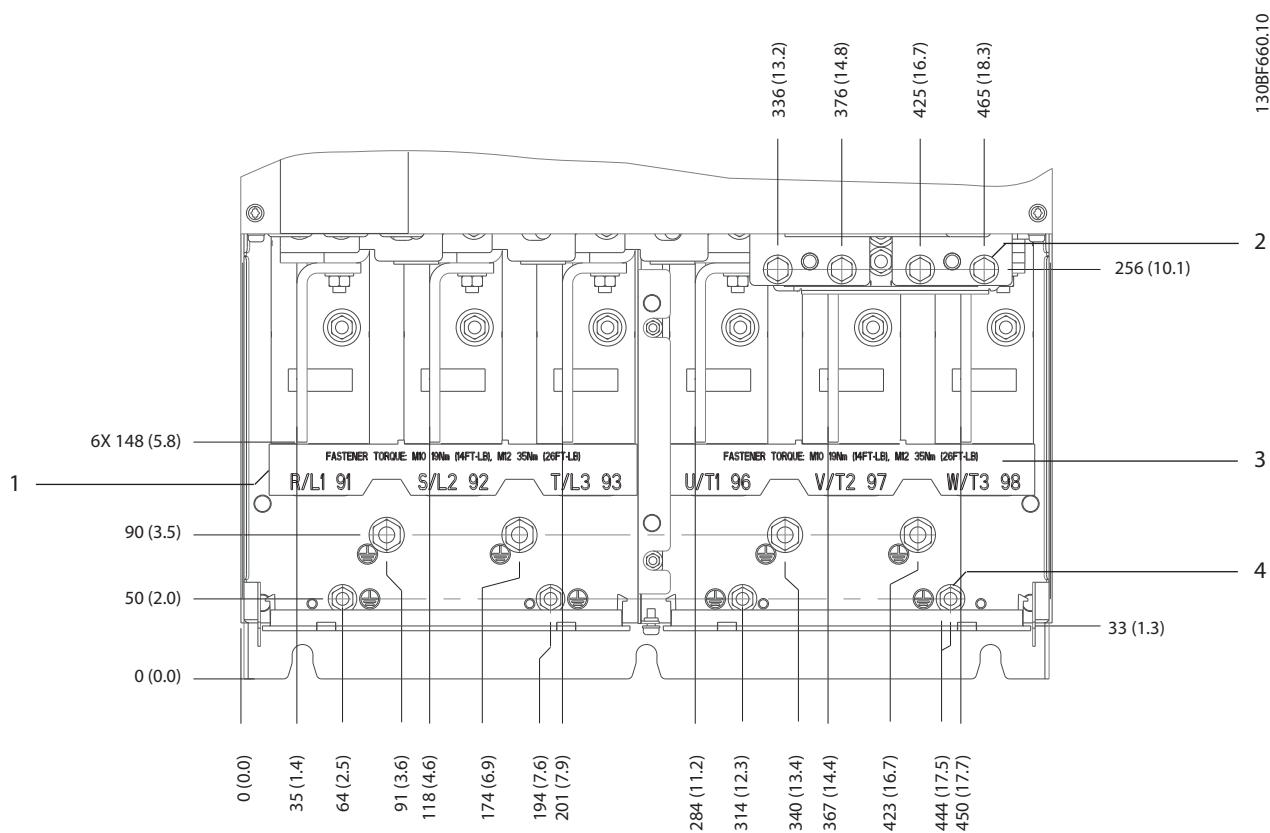


1	Клеммы для заделки экранов ВЧ-помех (входят в стандартную комплектацию при заказе дополнительного устройства защиты от ВЧ-помех)
2	Кабельный зажим, соответствующий требованиям ЭМС
3	Панель уплотнений

Рисунок 8.85 Клеммы для заделки экранов ВЧ-помех и размеры панели уплотнений для E3h



8.11.2 Размеры клемм корпуса E3h



1	Клеммы сети питания	3	Клеммы подключения электродвигателя
2	Клеммы подключения тормоза или цепи рекуперации	4	Клеммы заземления, гайки M8 и M10

Рисунок 8.86 Размеры клемм E3h (вид спереди)

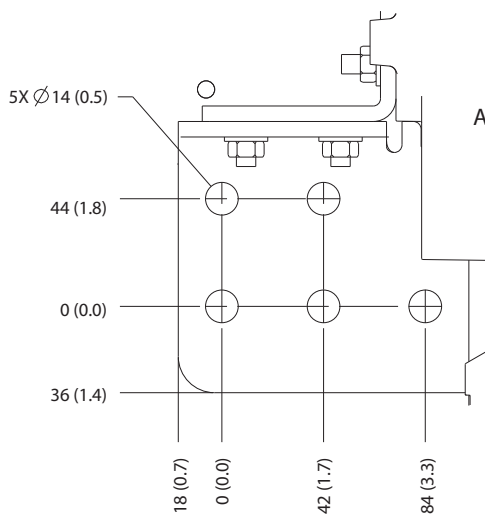
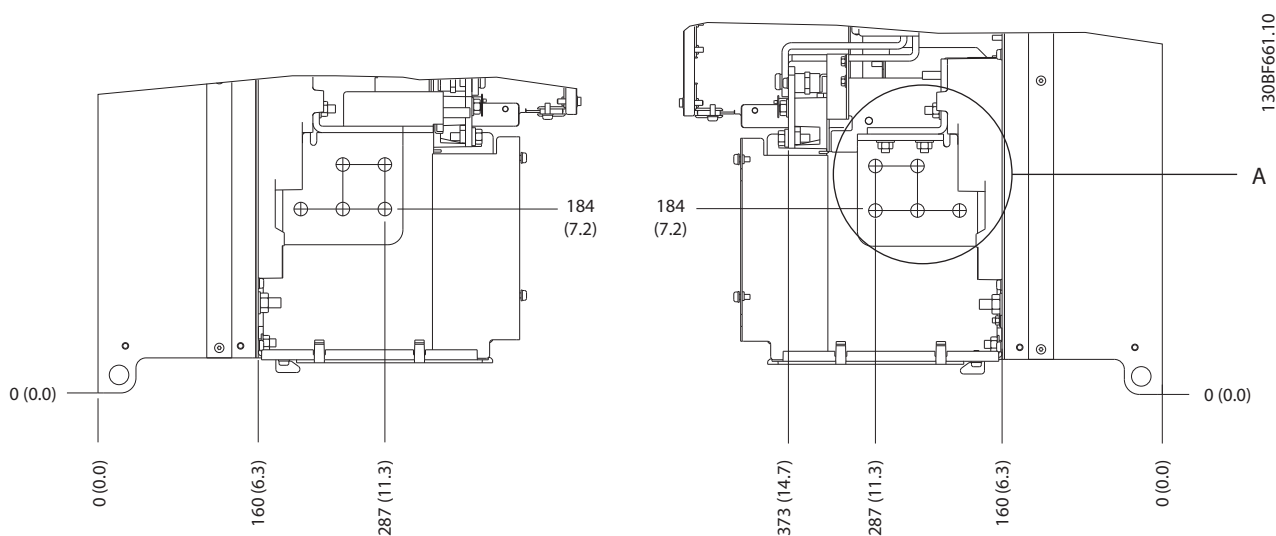
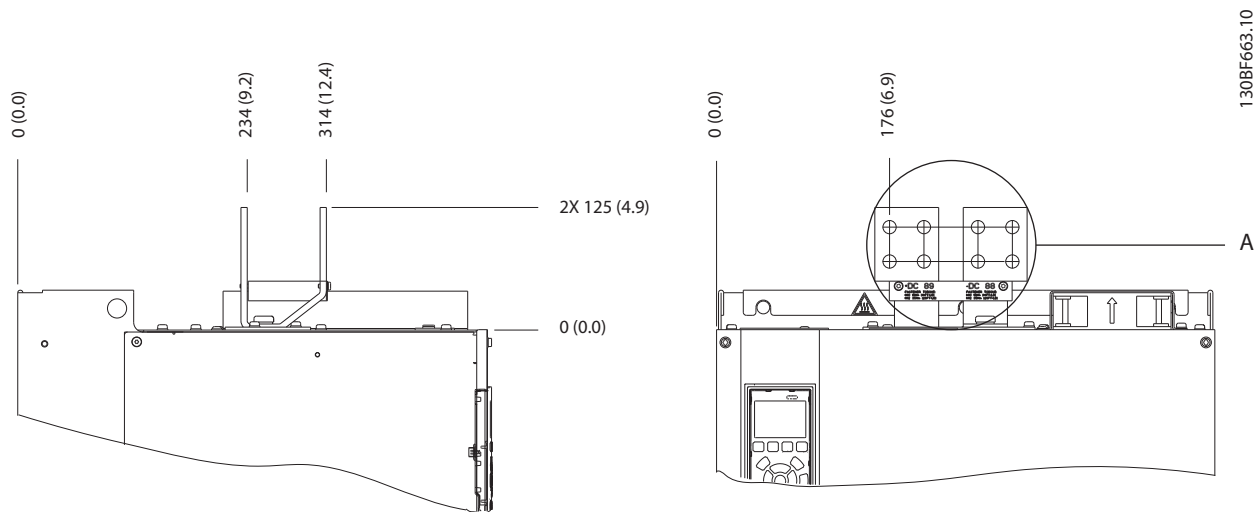


Рисунок 8.87 Размеры клемм подключения сети питания, двигателя и заземления для E3h (вид сбоку)



130BF663.10

8

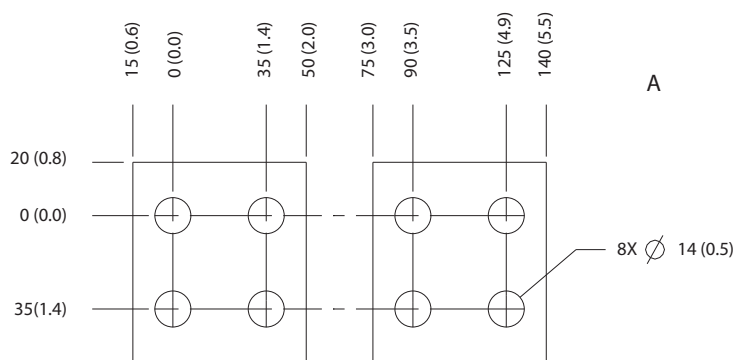
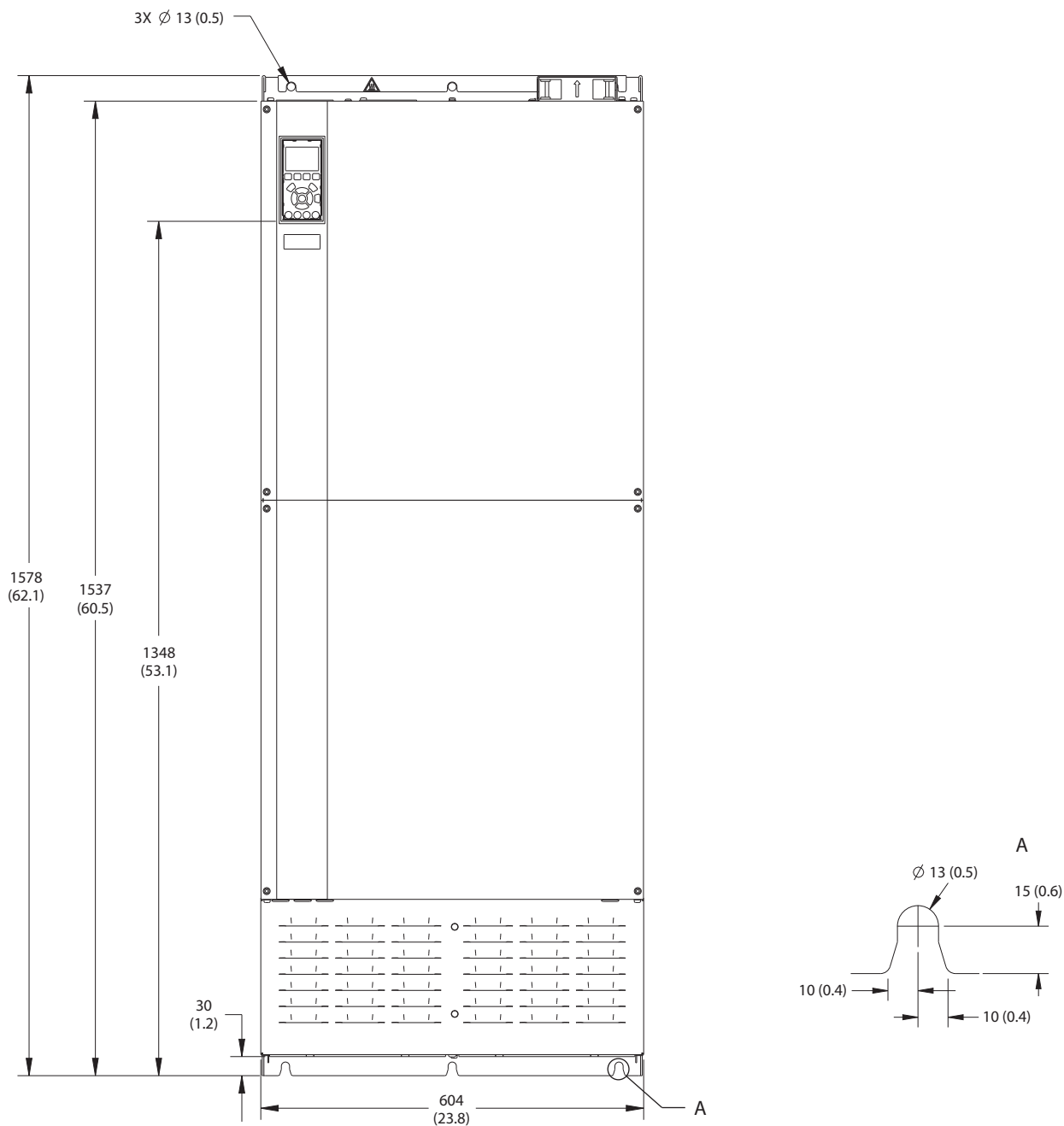


Рисунок 8.88 Размеры клемм подключения цепи разделения нагрузки/рекуперации в корпусе E3h

8.12 Внешние размеры и размеры клемм корпуса E4h

8.12.1 Внешние размеры E4h



130BF664.10

8

Рисунок 8.89 Вид спереди E4h

130BF666.10

8

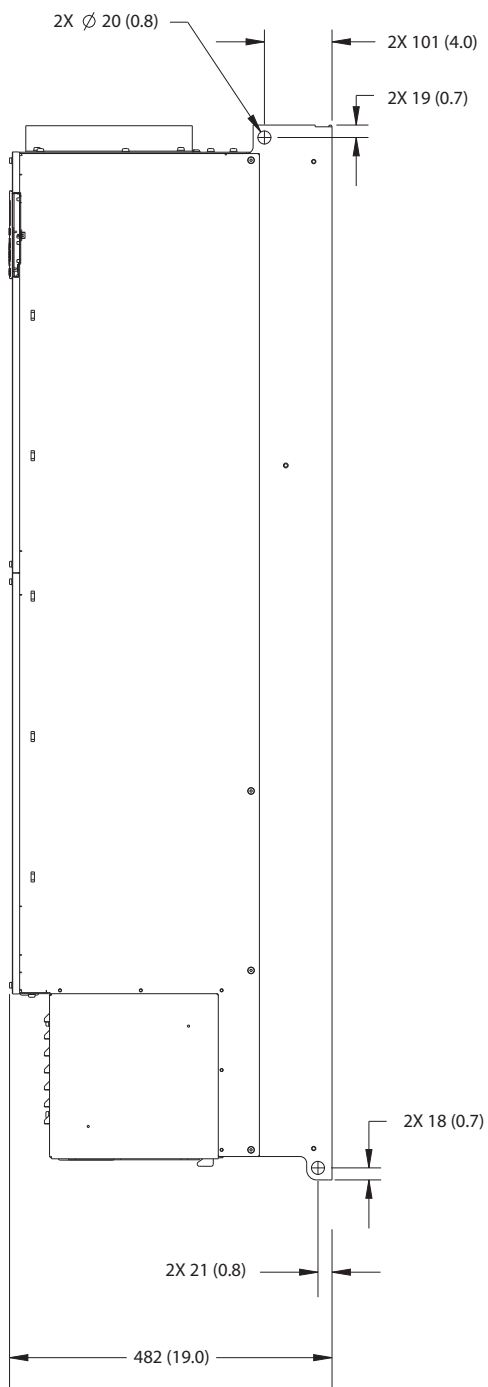
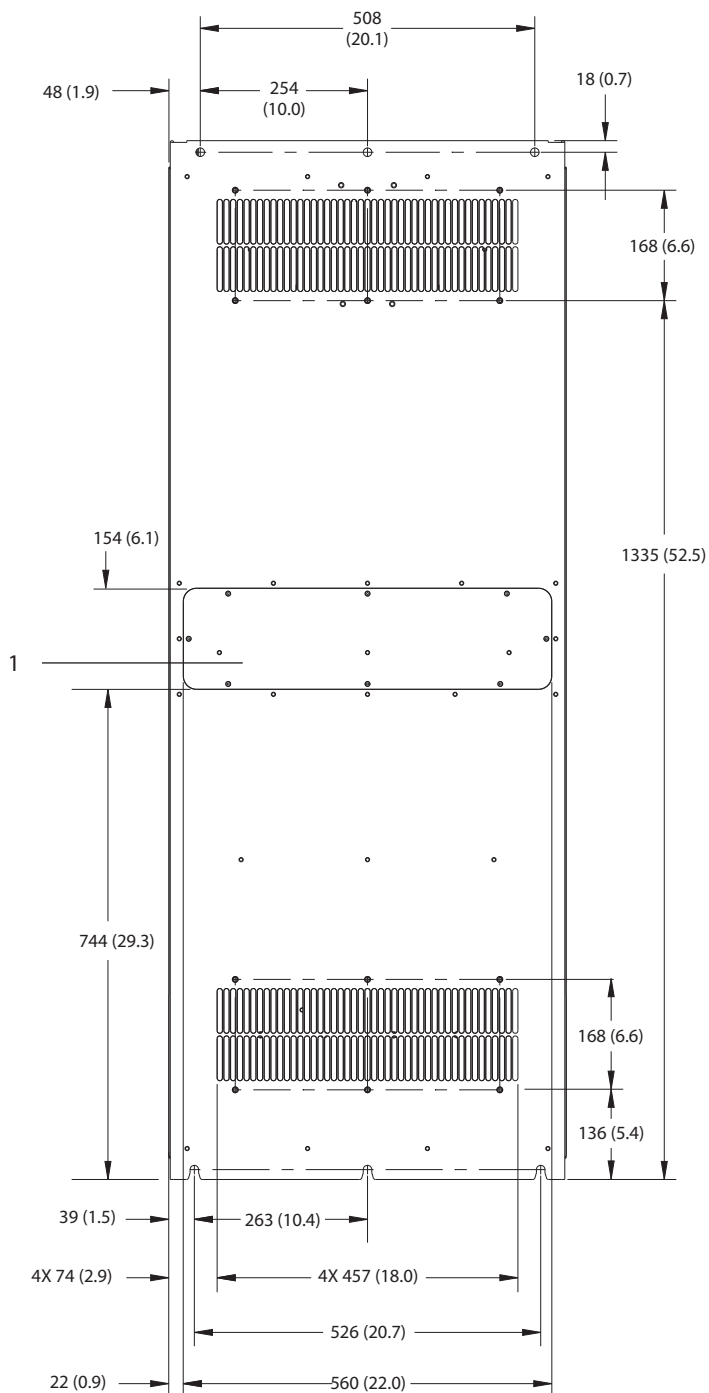


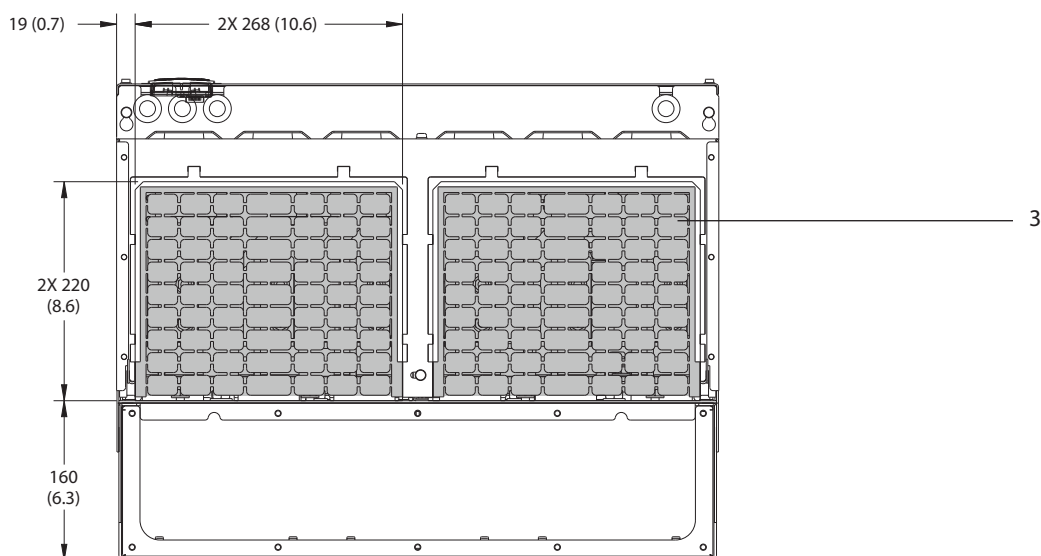
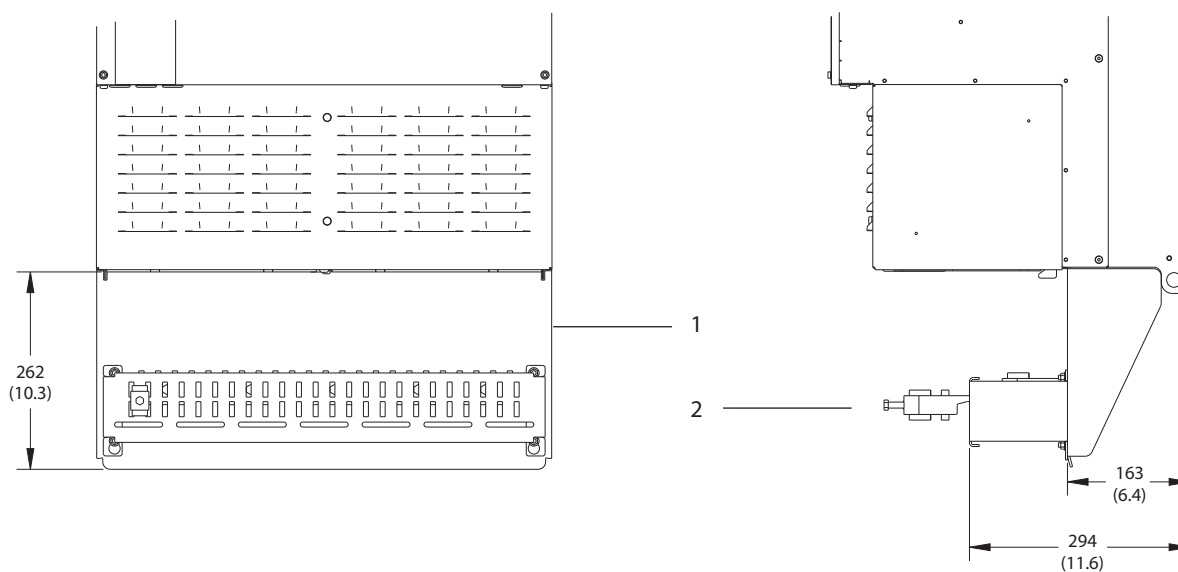
Рисунок 8.90 Вид сбоку E4h

8



1	Панель доступа к радиатору (опция)
---	------------------------------------

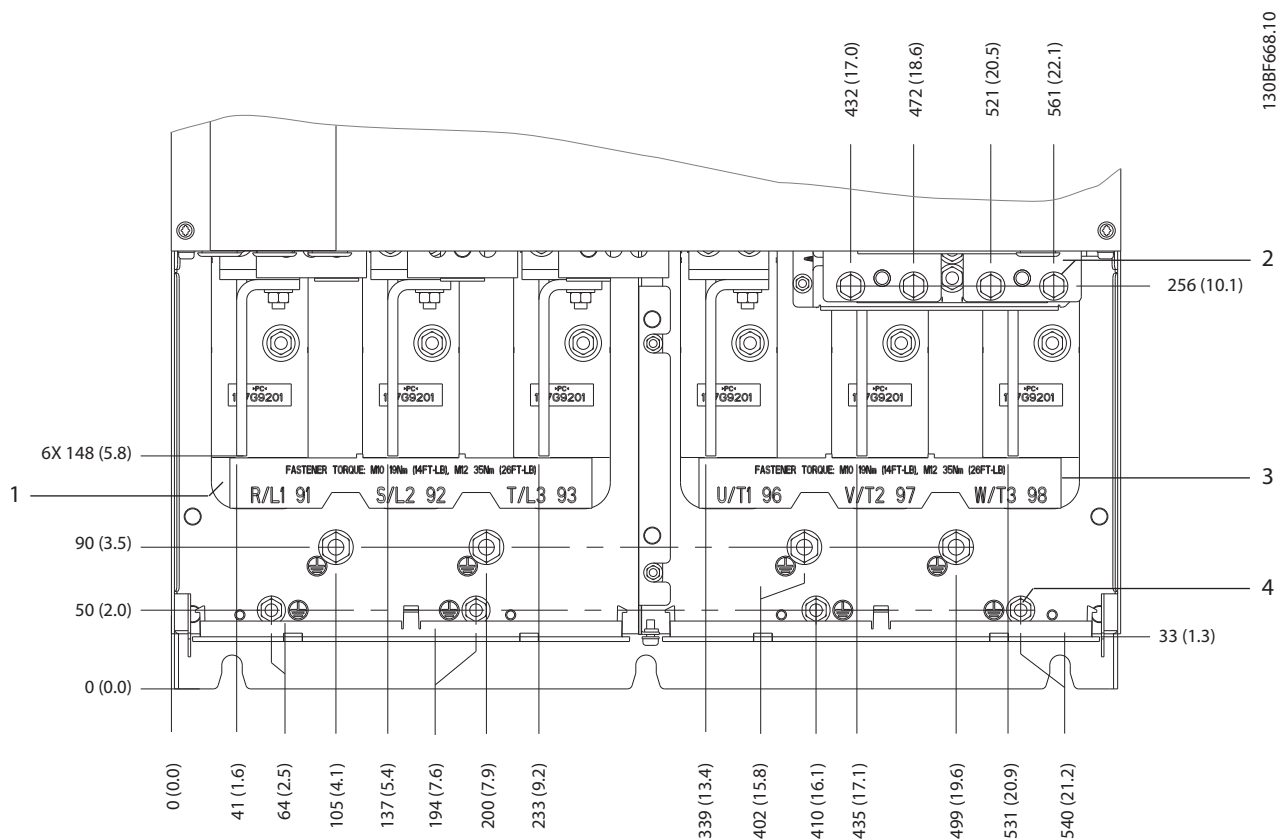
Рисунок 8.91 Вид сзади E4h



1	Клеммы для заделки экранов ВЧ-помех (входят в стандартную комплектацию при заказе дополнительного устройства защиты от ВЧ-помех)
2	Кабельный зажим, соответствующий требованиям ЭМС
3	Панель уплотнений

Рисунок 8.92 Клеммы для заделки экранов ВЧ-помех и размеры панели уплотнений для E4h

## 8.12.2 Размеры клемм E4h



1	Клеммы сети питания	3	Клеммы подключения электродвигателя
2	Клеммы подключения тормоза или цепи рекуперации	4	Клеммы заземления, гайки M8 и M10

Рисунок 8.93 Размеры клемм E4h (вид спереди)



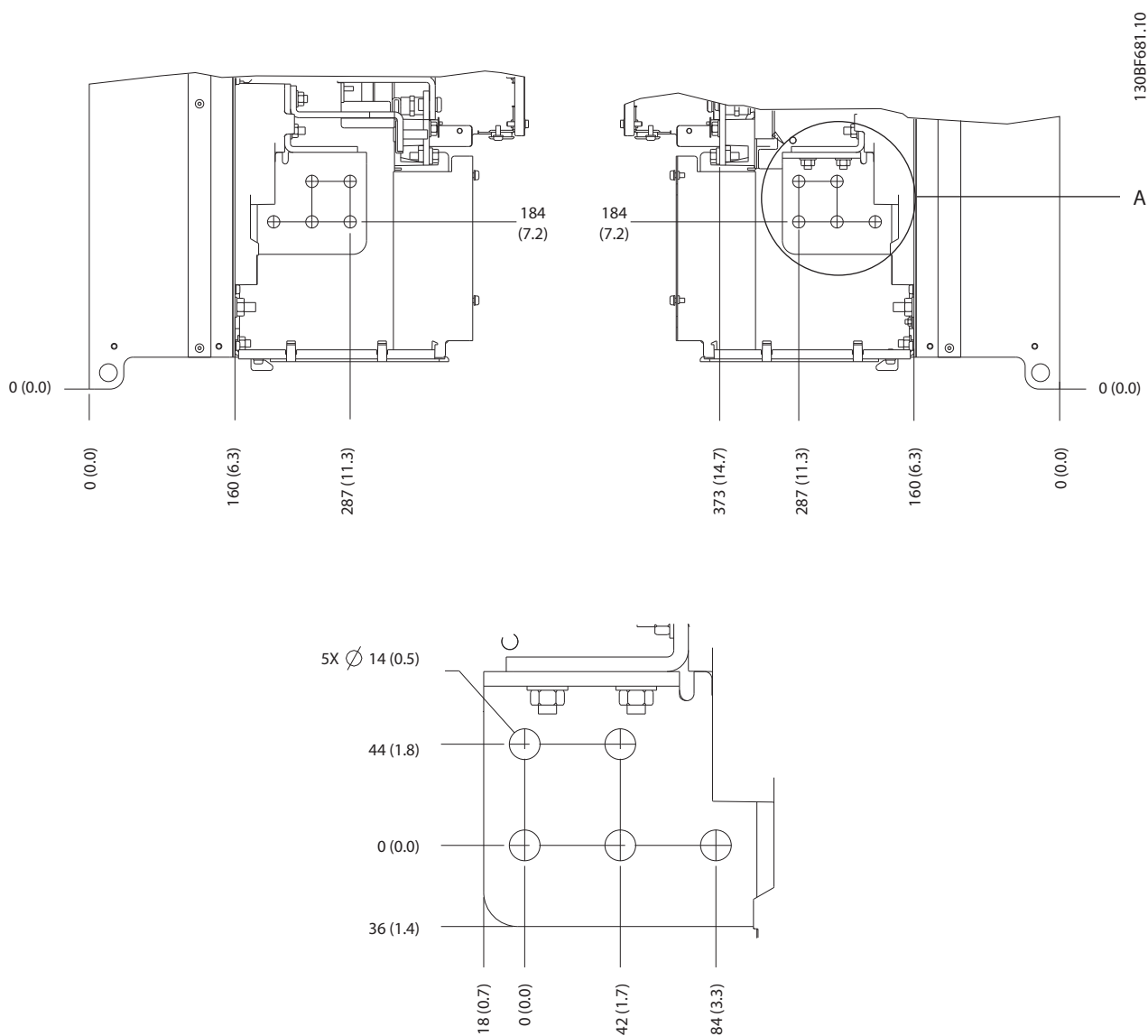
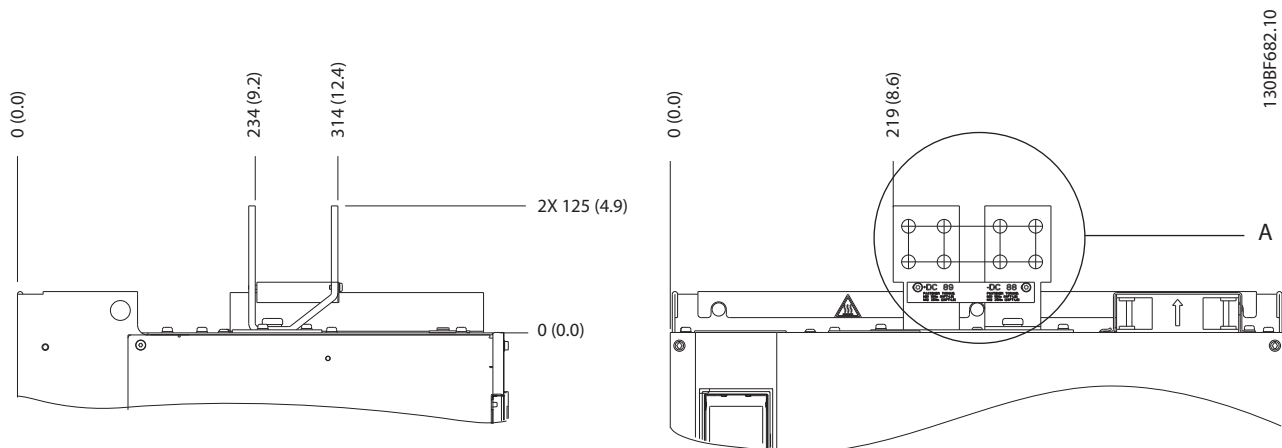


Рисунок 8.94 Размеры клемм подключения сети питания, двигателя и заземления в корпусе E4h (вид сбоку)



8

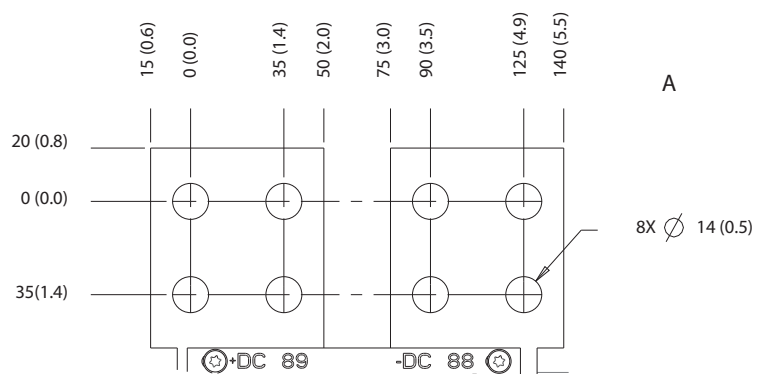


Рисунок 8.95 Размеры клемм подключения цепи разделения нагрузки/рекуперации в корпусе E4h

## 9 Вопросы механического монтажа

### 9.1 Хранение

Храните преобразователь частоты в сухом месте. До момента установки храните оборудование в запечатанной упаковке. Рекомендуемые температуры окружающей среды см. в *глава 7.5 Условия окружающей среды*.

Периодическая формовка (зарядка конденсаторов) в ходе хранения не требуется, если срок хранения не превышает 12 месяцев.

### 9.2 Поднятие устройства

Преобразователь частоты можно поднимать только за предназначенные для этого проушины. Чтобы избежать изгиба подъемных петель, используйте металлический стержень.

#### **ВНИМАНИЕ!**

#### **РИСК ЛЕТАЛЬНОГО ИСХОДА И СЕРЬЕЗНЫХ ТРАВМ**

При подъеме тяжелых грузов следуйте местным нормам по технике безопасности. Невыполнение рекомендаций и местных правил техники безопасности может привести к летальному исходу или серьезным травмам.

- Убедитесь, что подъемное оборудование находится в надлежащем рабочем состоянии.
- Вес различных размеров корпуса см. в *глава 4 Описание изделия*.
- Максимальный диаметр траверсы: 20 мм (0,8 дюйма).
- Угол между верхней частью преобразователя и подъемным тросом должен составлять 60° или больше.

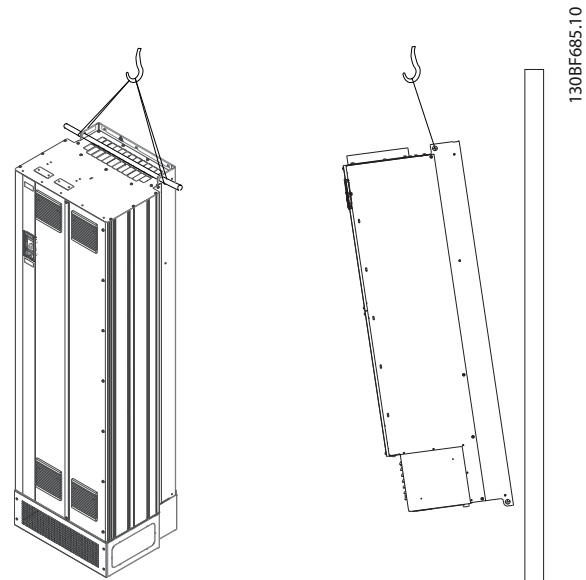


Рисунок 9.1 Рекомендуемый способ подъема

### 9.3 Рабочая среда

В случае установки преобразователя частоты в местах, где в воздухе содержатся капли жидкости, твердые частицы или вызывающие коррозию газы, убедитесь, что номинал IP/тип устройства соответствуют окружающим условиям. Требования к окружающей среде см. в *глава 7.5 Условия окружающей среды*.

#### **УВЕДОМЛЕНИЕ**

#### **КОНДЕНСАЦИЯ**

Влага может конденсироваться на электронных компонентах и вызывать короткие замыкания. Не производите установку в местах, где возможна отрицательная температура. Если температура преобразователя меньше, чем температура окружающей среды, рекомендуется установить в шкаф обогреватель. Работа в режиме ожидания снижает риск конденсации до тех пор, пока рассеиваемая мощность поддерживает отсутствие влаги в электрической схеме.

**УВЕДОМЛЕНИЕ****ЭКСТРЕМАЛЬНЫЕ УСЛОВИЯ ОКРУЖАЮЩЕЙ СРЕДЫ**

Высокие и низкие температуры отрицательно влияют на рабочие характеристики и срок службы оборудования.

- Запрещается использовать оборудование в средах с температурой окружающего воздуха выше 55 °C (131 °F).
- Преобразователь частоты может работать при температурах от -10 °C (14 °F). Однако правильная работа при номинальной нагрузке гарантируется только при температуре 0 °C (32 °F) или выше.
- Если температура окружающего воздуха выходит за допустимые пределы, требуется установка дополнительного кондиционирующего оборудования для шкафа или площадки, на которой установлено оборудование.

**9.3.1 Газы**

Агрессивные газы, такие как сероводород, хлор или аммиак, могут повредить электрические и механические компоненты. Для снижения негативного воздействия агрессивных газов в устройстве используются платы с конформным покрытием. Требования к классу и степени защиты конформного покрытия см. в *глава 7.5 Условия окружающей среды*.

**9.3.2 Пыль**

При установке преобразователя в запыленной среде обратите внимание на следующее:

**Периодическое техобслуживание**

Когда пыль накапливается на электронных компонентах, она действует как изоляционный слой. Этот слой снижает охлаждающую способность компонентов, и компоненты нагреваются. Высокая температура приводит к сокращению срока службы электронных компонентов.

Следите за тем, чтобы на радиаторе и вентиляторах не образовывались наросты пыли. Дополнительную информацию о техническом обслуживании и ремонте см. в *руководстве по эксплуатации*.

**Вентиляторы охлаждения**

Вентиляторы обеспечивают приток охлаждающего воздуха к преобразователю частоты. Когда вентиляторы работают в запыленной среде, пыль может вызвать преждевременный выход вентилятора из строя. Пыль также может накапливаться на лопастях вентиляторов,

вызывая дисбаланс, из-за которого вентиляторы не смогут надлежащим образом охлаждать устройство.

**9.3.3 Потенциально взрывоопасные среды****ВНИМАНИЕ!****ВЗРЫВООПАСНАЯ АТМОСФЕРА**

Не устанавливайте преобразователь частоты в потенциально взрывоопасной атмосфере.

Преобразователь частоты следует устанавливать в шкафу за пределами этой зоны. Несоблюдение этой рекомендации повышает риск летального исхода или получения серьезных травм.

Системы, работающие в потенциально взрывоопасных средах, должны соответствовать особым требованиям. Директива Евросоюза 94/9/EC (ATEX 95) описывает работу электронных устройств в потенциально взрывоопасных атмосферах.

- Класс защиты d предполагает, что в случае появления искр они не выйдут за пределы защищенной области.
- В классе e запрещено любое возникновение искр.

**Двигатели с защитой класса d**

Не требует одобрения. Требуется особая проводка и защитные оболочки.

**Двигатели с защитой класса e**

В сочетании с имеющим сертификацию ATEX устройством контроля температуры PTC, таким как плата VLT® PTC Thermistor Card MCB 112, для установки не требуется отдельного разрешения уполномоченной организации.

**Двигатели с защитой класса d/e**

Сам двигатель относится к классу e защиты от искрообразования, а проводка двигателя и соединительное оборудование соответствует требованиям класса d. Для ослабления пикового напряжения используйте синусоидный фильтр на выходе преобразователя частоты.

**При использовании преобразователя в потенциально взрывоопасной атмосфере используйте следующее оборудование:**

- Двигатели с защитой от искрообразования класса d или e.
- Датчик температуры PTC для отслеживания температуры двигателя.
- Короткие кабели электродвигателя.
- Выходные синусоидные фильтры, если экранированные кабели двигателя не используются.

**УВЕДОМЛЕНИЕ****МОНИТОРИНГ С ИСПОЛЬЗОВАНИЕМ  
ТЕРМИСТОРНОГО ДАТЧИКА ДВИГАТЕЛЯ**

Преобразователи частоты с дополнительной платой VLT® PTC Thermistor Card MCB 112 сертифицированы в соответствии со стандартами РТВ для использования в потенциально взрывоопасных средах.

**9.4 Конфигурации монтажа**

В Таблица 9.1 перечислены доступные конфигурации монтажа для каждого корпуса. Конкретные инструкции по установке на стене или подставке см. в руководстве по эксплуатации. См. также глава 8 Внешние размеры и размеры клемм.

**УВЕДОМЛЕНИЕ**

Ошибка монтажа может привести к перегреву и снижению уровня производительности.

Корпус	Монтаж на стене/в шкафу	Монтаж на подставке (обособленная установка)
D1h	X	X
D2h	X	X
D3h	X <sup>1)</sup>	-
D4h	X <sup>1)</sup>	-
D5h	-	X
D6h	-	X
D7h	-	X
D8h	-	X
E1h	-	X
E2h	-	X
E3h	X <sup>2)</sup>	-
E4h	X <sup>2)</sup>	-

Таблица 9.1 Конфигурации монтажа

1) Может монтироваться на стену, но в связи с предусмотренной для этого преобразователя частоты степенью защиты Danfoss рекомендует монтировать его на щите внутри корпуса.

2) Преобразователь частоты можно установить одним из следующих способов.

- Вертикально, на задней пластине щита.
- Вертикально, вверх ногами на задней пластине щита. Обращайтесь на завод.
- Горизонтально на задней поверхности преобразователя частоты, на задней пластине щита. Обращайтесь на завод.
- Горизонтально, на боковой поверхности преобразователя частоты, на нижней пластине щита. Обращайтесь на завод.

Что следует учесть при установке:

- Установите устройство как можно ближе к двигателю. Максимальные длины кабелей двигателей см. в глава 7.6 Технические характеристики кабелей.
- Обеспечьте устойчивость устройства, смонтировав его на твердой поверхности.
- Убедитесь, что место, подготовленное для монтажа, выдержит массу устройства.
- Убедитесь, что вокруг устройства достаточно пространства для надлежащего охлаждения. См. глава 5.8 Обзор охлаждения в тыльном канале.
- Убедитесь, что имеется возможность открывания дверцы.
- Устройте ввод кабелей снизу.

**9.5 Охлаждение****УВЕДОМЛЕНИЕ**

Ошибка монтажа может привести к перегреву и снижению уровня производительности. Для правильной установки следуйте указаниям в глава 9.4 Конфигурации монтажа.

- В верхней и нижней части преобразователя следует оставить зазор для доступа воздуха для охлаждения. Требования к зазорам: 225 мм (9 дюймов).
- Обеспечьте достаточную скорость подачи воздуха. См. Таблица 9.2.
- Следует принять во внимание снижение номинальных характеристик при температурах начиная с 45 °C (113 °F) до 50 °C (122 °F) и высотах начиная с 1000 м (3300 футов) над уровнем моря. Подробные сведения о снижении номинальных характеристик см. в глава 9.6 Снижение номинальных характеристик.

Для охлаждения преобразователя частоты используется тыльный канал, по которому отводится охлаждающий воздух от радиатора. Через тыльный канал уходит примерно 90 % охлаждающего воздуха радиатора. Чтобы перенаправить воздух тыльного канала от панели или из помещения, используйте следующее оборудование:

- **Охлаждение с помощью вентиляционного канала**

Для случаев, когда преобразователь частоты IP20/шасси установлен в корпусе Rittal, предусмотрены комплекты охлаждения через тыльный канал, которые позволяют направлять охлаждающий воздух радиатора за пределы панели. Использование этих комплектов

уменьшает нагрев панели и позволяет устанавливать меньшие дверные вентиляторы.

- **Охлаждение через заднюю стенку**  
Установка на устройство верхней крышки и крышки основания позволяет при использовании тыльного канала выбрасывать охлаждающий воздух за пределы комнаты.

### **УВЕДОМЛЕНИЕ**

Для корпусов E3h и E4h (IP20/шасси) в корпусе необходим по меньшей мере один дверной вентилятор для отвода тепла, не отводимого в тыльный канал преобразователя частоты. Они позволят также удалять любые дополнительные теплотери от других компонентов внутри преобразователя частоты. Чтобы выбрать соответствующий размер вентилятора, рассчитайте суммарный требуемый поток воздуха.

Обеспечьте необходимый поток воздуха для радиатора.

Типоразмер	Дверной/верхний вентилятор [м³/ч (куб. см в мин)]	Вентилятор радиатора [м³/ч (куб. см в мин)]
D1h	102 (60)	420 (250)
D2h	204 (120)	840 (500)
D3h	102 (60)	420 (250)
D4h	204 (120)	840 (500)
D5h	102 (60)	420 (250)
D6h	102 (60)	420 (250)
D7h	204 (120)	840 (500)
D8h	204 (120)	840 (500)

Таблица 9.2 Интенсивность циркуляции воздуха в корпусах D1h–D8h

Типоразмер	Дверной/верхний вентилятор [м³/ч (куб. см в мин)]	Вентилятор радиатора [м³/ч (куб. см в мин)]
E1h	510 (300)	994 (585)
E2h	552 (325)	1053–1206 (620–710)
E3h	595 (350)	994 (585)
E4h	629 (370)	1053–1206 (620–710)

Таблица 9.3 Интенсивность циркуляции воздуха в корпусах E1h–E4h

## 9.6 Снижение номинальных характеристик

Снижение номинальных характеристик является способом уменьшения выходного тока для того, чтобы избежать отключения преобразователя частоты при достижении высоких температур в корпусе. Если есть основания ожидать, что преобразователь частоты будет работать в экстремальных условиях, можно выбрать более мощный преобразователь частоты, чтобы исключить необходимость снижения номинальных характеристик. Это называется снижением номинальных характеристик вручную. В остальных случаях преобразователь частоты автоматически уменьшает выходной ток, чтобы исключить возникновение перегрева вследствие экстремальных условий.

### Снижение номинальных характеристик вручную

Danfoss рекомендует выбрать преобразователь частоты на один типоразмер больше (например, P710 вместо P630), если присутствуют следующие условия:

- Низкая скорость — длительная работа на низких оборотах в применениях с постоянным крутящим моментом.
- Низкое давление воздуха — эксплуатация на высотах выше 1000 м (3281 фут).
- Высокая температура окружающей среды — работа при температуре окружающей среды 10 °C (50 °F).
- Высокая частота коммутации.
- Длинные кабели электродвигателя.
- Кабели с большим сечением.

### Автоматическое снижение номинальных характеристик

Чтобы устранить перегрев в корпусе, преобразователь частоты автоматически изменяет частоту коммутации или схему коммутации (PWM на SFAVM) при обнаружении следующих рабочих условий:

- Высокая температура на плате управления или радиаторе.
- Высокая нагрузка на двигатель или низкая скорость двигателя.
- Повышенное напряжение в цепи постоянного тока.

### **УВЕДОМЛЕНИЕ**

Автоматическое снижение номинальных характеристик происходит иначе, когда для параметра *параметр 14-55 Output Filter* указано значение [2] *Синус.фильтр, фикс.*

### 9.6.1 Снижение номинальных характеристик при работе на низких скоростях

Когда двигатель подключен к преобразователю частоты, необходимо обеспечить достаточное охлаждение двигателя. Требуемый уровень охлаждения зависит от следующих факторов:

- Нагрузка на двигателе.
- Рабочая скорость.
- Продолжительность работы.

#### Режим с постоянным крутящим моментом

В применениях с фиксированным крутящим моментом могут возникать проблемы при работе на низких оборотах. В режимах с постоянным крутящим моментом двигатель может перегреваться на малых оборотах из-за недостаточной подачи воздуха для охлаждения от встроенного вентилятора двигателя.

Если двигатель постоянно работает на оборотах, составляющих меньше половины номинального значения скорости вращения, то необходимо дополнительно подавать воздух для охлаждения двигателя. Если невозможно обеспечить дополнительное воздушное охлаждение, как альтернативу можно использовать двигатель, предназначенный для применений с низкими скоростями/постоянным крутящим моментом.

#### Режимы с переменной (квадратично зависимой) величиной крутящего момента

Дополнительное охлаждение или снижение номинальных характеристик двигателя не требуется в применениях с переменным крутящим моментом, где крутящий момент пропорционален квадрату скорости, а мощность пропорциональна кубу скорости. Обычными примерами применений с переменным крутящим моментом являются центробежные насосы и вентиляторы.

### 9.6.2 Снижение номинальных характеристик с увеличением высоты

С понижением атмосферного давления охлаждающая способность воздуха уменьшается. При высоте над уровнем моря до 1000 м (3281 фут) снижение номинальных параметров не требуется. При высоте более 1000 м (3281 фут) необходимо снижать допустимую температуру окружающей среды ( $T_{AMB}$ ) или максимальный выходной ток ( $I_{VLT,MAX}$ ). См. *Рисунок 9.2*.

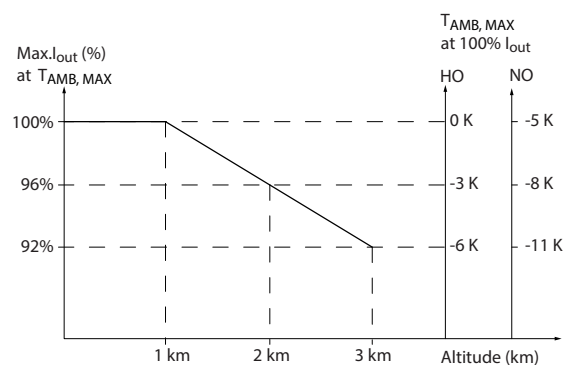


Рисунок 9.2 Снижение выходного тока в зависимости от высоты над уровнем моря при температуре окружающей среды  $T_{AMB,MAX}$

На *Рисунок 9.2* видно, что при температуре 41,7 °C (107 °F) доступно 100 % номинального выходного тока. При температуре 45 °C (113 °F) ( $T_{AMB, MAX} = 3 K$ ) доступен 91 % номинального значения выходного тока.

130BT866.10

### 9.6.3 Снижение номинальных характеристик для температуры окружающего воздуха и частоты коммутации.

#### **УВЕДОМЛЕНИЕ**

#### **СНИЖЕНИЕ НОМИНАЛЬНЫХ ХАРАКТЕРИСТИК В СООТВЕТСТВИИ С ЗАВОДСКИМИ НАСТРОЙКАМИ**

Для преобразователей частоты Danfoss уже предусмотрено снижение номинальных характеристик по температуре окружающей среды ( $55\text{ °C}$  ( $131\text{ °F}$ )  $T_{AMB,MAX}$  и  $50\text{ °C}$  ( $122\text{ °F}$ )  $T_{AMB,AVG}$ ).

Воспользуйтесь графиками с Таблица 9.4 по Таблица 9.5, чтобы определить, следует ли снижать выходной ток в зависимости от частоты коммутации и окружающей температуры. На графиках  $I_{out}$  обозначает процент от номинального выходного тока, а  $fsw$  показывает частоту коммутации.

Корпус	Метод коммутации	Высокая перегрузка (HO), 150 %	Нормальная перегрузка (NO), 110 %
D1h–D8h N90–N250 380–480 В	60 AVM	<p>Graph showing <math>I_{out}</math> (%) vs <math>fsw</math> [kHz] for High Overload (HO), 150%. The y-axis ranges from 60 to 110, and the x-axis from 0 to 9. Three curves are shown for ambient temperatures: <math>50\text{ °C}</math> (<math>122\text{ °F}</math>), <math>55\text{ °C}</math> (<math>131\text{ °F}</math>), and <math>130BX473.11</math>. The curves show a constant <math>I_{out}</math> of approximately 95% up to <math>fsw \approx 3</math> kHz, followed by a linear decrease.</p>	<p>Graph showing <math>I_{out}</math> (%) vs <math>fsw</math> [kHz] for Normal Overload (NO), 110%. The y-axis ranges from 50 to 110, and the x-axis from 0 to 9. Three curves are shown for ambient temperatures: <math>45\text{ °C}</math> (<math>113\text{ °F}</math>), <math>50\text{ °C}</math> (<math>122\text{ °F}</math>), <math>55\text{ °C}</math> (<math>131\text{ °F}</math>), and <math>130BX474.11</math>. The curves show a constant <math>I_{out}</math> of approximately 90% up to <math>fsw \approx 3</math> kHz, followed by a linear decrease.</p>
	SFAVM	<p>Graph showing <math>I_{out}</math> (%) vs <math>fsw</math> [kHz] for High Overload (HO), 150%. The y-axis ranges from 60 to 110, and the x-axis from 0 to 6. Three curves are shown for ambient temperatures: <math>45\text{ °C}</math> (<math>113\text{ °F}</math>), <math>50\text{ °C}</math> (<math>122\text{ °F}</math>), <math>55\text{ °C}</math> (<math>131\text{ °F}</math>), and <math>130BX475.11</math>. The curves show a constant <math>I_{out}</math> of approximately 95% up to <math>fsw \approx 3</math> kHz, followed by a linear decrease.</p>	<p>Graph showing <math>I_{out}</math> (%) vs <math>fsw</math> [kHz] for Normal Overload (NO), 110%. The y-axis ranges from 50 to 110, and the x-axis from 0 to 6. Three curves are shown for ambient temperatures: <math>40\text{ °C}</math> (<math>104\text{ °F}</math>), <math>45\text{ °C}</math> (<math>113\text{ °F}</math>), <math>50\text{ °C}</math> (<math>122\text{ °F}</math>), <math>55\text{ °C}</math> (<math>131\text{ °F}</math>), and <math>130BX476.11</math>. The curves show a constant <math>I_{out}</math> of approximately 90% up to <math>fsw \approx 3</math> kHz, followed by a linear decrease.</p>
E1h–E4h N315–N500 380–480 В	60 AVM	<p>Graph showing <math>I_{out}</math> (%) vs <math>fsw</math> [kHz] for High Overload (HO), 150%. The y-axis ranges from 60 to 110, and the x-axis from 0 to 7. Three curves are shown for ambient temperatures: <math>50\text{ °C}</math> (<math>122\text{ °F}</math>), <math>55\text{ °C}</math> (<math>131\text{ °F}</math>), and <math>130BX477.11</math>. The curves show a constant <math>I_{out}</math> of approximately 95% up to <math>fsw \approx 2</math> kHz, followed by a linear decrease.</p>	<p>Graph showing <math>I_{out}</math> (%) vs <math>fsw</math> [kHz] for Normal Overload (NO), 110%. The y-axis ranges from 50 to 110, and the x-axis from 0 to 7. Three curves are shown for ambient temperatures: <math>45\text{ °C}</math> (<math>113\text{ °F}</math>), <math>50\text{ °C}</math> (<math>122\text{ °F}</math>), <math>55\text{ °C}</math> (<math>131\text{ °F}</math>), and <math>130BX478.12</math>. The curves show a constant <math>I_{out}</math> of approximately 90% up to <math>fsw \approx 2</math> kHz, followed by a linear decrease.</p>
	SFAVM	<p>Graph showing <math>I_{out}</math> (%) vs <math>fsw</math> [kHz] for High Overload (HO), 150%. The y-axis ranges from 60 to 110, and the x-axis from 0 to 5. Three curves are shown for ambient temperatures: <math>45\text{ °C}</math> (<math>113\text{ °F}</math>), <math>50\text{ °C}</math> (<math>122\text{ °F}</math>), <math>55\text{ °C}</math> (<math>131\text{ °F}</math>), and <math>130BX479.11</math>. The curves show a constant <math>I_{out}</math> of approximately 95% up to <math>fsw \approx 2</math> kHz, followed by a linear decrease.</p>	<p>Graph showing <math>I_{out}</math> (%) vs <math>fsw</math> [kHz] for Normal Overload (NO), 110%. The y-axis ranges from 50 to 110, and the x-axis from 0 to 5. Three curves are shown for ambient temperatures: <math>40\text{ °C}</math> (<math>104\text{ °F}</math>), <math>45\text{ °C}</math> (<math>113\text{ °F}</math>), <math>50\text{ °C}</math> (<math>122\text{ °F}</math>), <math>55\text{ °C}</math> (<math>131\text{ °F}</math>), and <math>130BX480.11</math>. The curves show a constant <math>I_{out}</math> of approximately 90% up to <math>fsw \approx 2</math> kHz, followed by a linear decrease.</p>

Таблица 9.4 Таблицы снижения номинальных характеристик для преобразователей частоты с номинальным напряжением



380–480 В

Корпус	Метод коммутации	Высокая перегрузка (HO), 150 %	Нормальная перегрузка (NO), 110 %
D1h–D8h N55K–N315 525–690 В	60 AVM	<p>Graph showing output current <math>I_{out}</math> [%] vs switching frequency <math>f_{sw}</math> [kHz] for high overload (HO) at 150% for 60 AVM. The y-axis ranges from 60 to 110, and the x-axis from 0 to 7. Three curves are shown for 50 °C (122 °F) and 55 °C (131 °F). The curves start at 100% and drop to approximately 65-70% at 6 kHz. Reference: 130BX481.11</p>	<p>Graph showing output current <math>I_{out}</math> [%] vs switching frequency <math>f_{sw}</math> [kHz] for normal overload (NO) at 110% for 60 AVM. The y-axis ranges from 50 to 110, and the x-axis from 0 to 7. Three curves are shown for 45 °C (113 °F), 50 °C (122 °F), and 55 °C (131 °F). The curves start at 100% and drop to approximately 60-70% at 6 kHz. Reference: 130BX482.11</p>
	SFAVM	<p>Graph showing output current <math>I_{out}</math> [%] vs switching frequency <math>f_{sw}</math> [kHz] for high overload (HO) at 150% for SFAVM. The y-axis ranges from 60 to 110, and the x-axis from 0 to 5. Three curves are shown for 45 °C (113 °F), 50 °C (122 °F), and 55 °C (131 °F). The curves start at 100% and drop to approximately 65-70% at 4 kHz. Reference: 130BX483.11</p>	<p>Graph showing output current <math>I_{out}</math> [%] vs switching frequency <math>f_{sw}</math> [kHz] for normal overload (NO) at 110% for SFAVM. The y-axis ranges from 50 to 110, and the x-axis from 0 to 5. Four curves are shown for 40 °C (104 °F), 45 °C (113 °F), 50 °C (122 °F), and 55 °C (131 °F). The curves start at 100% and drop to approximately 60-70% at 4 kHz. Reference: 130BX484.11</p>
E1h–E4h N355–N710 525–690 В	60 AVM	<p>Graph showing output current <math>I_{out}</math> [%] vs switching frequency <math>f_{sw}</math> [kHz] for high overload (HO) at 150% for 60 AVM. The y-axis ranges from 60 to 110, and the x-axis from 0.0 to 5.5. Three curves are shown for 50 °C (122 °F) and 55 °C (131 °F). The curves start at 100% and drop to approximately 65-70% at 5 kHz. Reference: 130BX489.11</p>	<p>Graph showing output current <math>I_{out}</math> [%] vs switching frequency <math>f_{sw}</math> [kHz] for normal overload (NO) at 110% for 60 AVM. The y-axis ranges from 50 to 110, and the x-axis from 0.0 to 5.5. Three curves are shown for 45 °C (113 °F), 50 °C (122 °F), and 55 °C (131 °F). The curves start at 100% and drop to approximately 60-70% at 5 kHz. Reference: 130BX490.11</p>
	SFAVM	<p>Graph showing output current <math>I_{out}</math> [%] vs switching frequency <math>f_{sw}</math> [kHz] for high overload (HO) at 150% for SFAVM. The y-axis ranges from 60 to 110, and the x-axis from 0.0 to 4.0. Three curves are shown for 45 °C (113 °F), 50 °C (122 °F), and 55 °C (131 °F). The curves start at 100% and drop to approximately 65-70% at 3.5 kHz. Reference: 130BX491.11</p>	<p>Graph showing output current <math>I_{out}</math> [%] vs switching frequency <math>f_{sw}</math> [kHz] for normal overload (NO) at 110% for SFAVM. The y-axis ranges from 50 to 110, and the x-axis from 0.0 to 4.0. Four curves are shown for 40 °C (104 °F), 45 °C (113 °F), 50 °C (122 °F), and 55 °C (131 °F). The curves start at 100% and drop to approximately 60-70% at 3.5 kHz. Reference: 130BX492.11</p>

9

Таблица 9.5 Таблицы снижения номинальных характеристик для преобразователей частоты с номинальным напряжением 525–690 В

## 10 Вопросы электрического монтажа

### 10.1 Инструкции по технике безопасности

Общие указания по технике безопасности см. в *глава 2 Техника безопасности*.

#### **▲ВНИМАНИЕ!**

##### ИНДУЦИРОВАННОЕ НАПРЯЖЕНИЕ

Индуктированное напряжение от выходных кабелей, идущих к двигателям от разных преобразователей частоты и проложенных рядом друг с другом, может зарядить конденсаторы оборудования даже при выключенном и заблокированном оборудовании. Несоблюдение требований к раздельной прокладке выходных кабелей двигателя или использованию экранированных кабелей может привести к летальному исходу или серьезным травмам.

- Прокладывайте выходные кабели двигателя отдельно или используйте экранированные кабели.
- Одновременно блокируйте все преобразователи частоты.

#### **▲ВНИМАНИЕ!**

##### ОПАСНОСТЬ ПОРАЖЕНИЯ ТОКОМ

Преобразователь частоты может вызвать появление постоянного тока в проводнике заземления, что может привести к летальному исходу или серьезным травмам.

- Там, где для защиты от поражения электрическим током используется устройство защитного отключения (RCD, датчик остаточного тока), на стороне питания разрешается устанавливать RCD только типа В.

Несоблюдение рекомендаций приведет к тому, что RCD не сможет обеспечить необходимую защиту.

##### Защита от перегрузки по току

- В применениях с несколькими двигателями необходимо между преобразователем частоты и двигателем использовать дополнительное защитное оборудование, такое как устройства защиты от короткого замыкания или устройства тепловой защиты двигателя.
- Для защиты от короткого замыкания и перегрузки по току должны быть установлены входные предохранители. Если предохранители отсутствуют в заводской комплектации, их должен установить специалист во время монтажа. Максимальные номиналы предохранителей см. в *глава 10.5 Предохранители и автоматические выключатели*.

##### Тип и номиналы проводов

- Вся проводка должна соответствовать государственным и местным нормам и правилам в отношении сечения провода и температур окружающей среды.
- Рекомендованный провод подключения питания: медный провод номиналом не ниже 75 °C (167 °F).

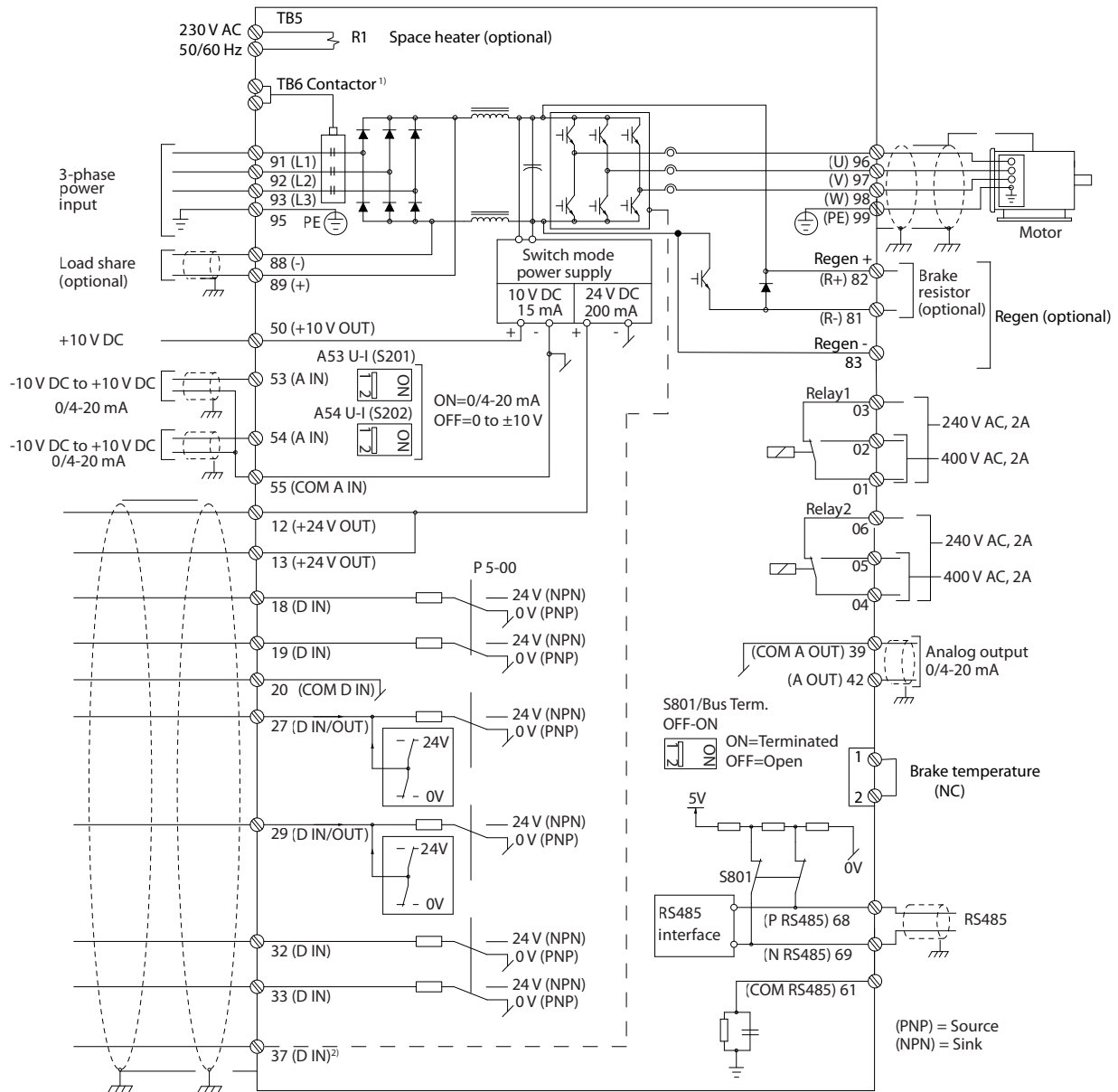
Рекомендуемые типы и размеры проводов см. в *глава 7.6 Технические характеристики кабелей*.

#### **▲ПРЕДУПРЕЖДЕНИЕ**

##### ПОВРЕЖДЕНИЕ ИМУЩЕСТВА

Защита электродвигателя от перегрузки не включена в заводских настройках. Для добавления данной функции установите *параметр 1-90 Motor Thermal Protection* в значение *[ЭТР: отключение]* или *[ЭТР: предупред.]*. Для рынка Северной Америки: функции защиты с помощью ЭТР обеспечивают защиту двигателя от перегрузки по классу 20 согласно требованиям NEC. Если не установить в параметре *параметр 1-90 Motor Thermal Protection* значение *[ЭТР: отключение]* или *[ЭТР: предупред.]*, защита двигателя от перегрузки будет отключена и перегрев двигателя может привести к повреждению имущества.

### 10.2 Схема подключений



e30bf11.12

10

Рисунок 10.1 Схема основных подключений

A = аналоговый, D = цифровой

1) Клемма 37 (опция) используется для функции Safe Torque Off. Инструкции по установке функции Safe Torque Off см. в документе «Преобразователи частоты VLT® — Руководство по эксплуатации функции Safe Torque Off».

### 10.3 Подключения

#### 10.3.1 Подключение электропитания

#### **УВЕДОМЛЕНИЕ**

Вся система кабелей должна соответствовать государственным и местным нормам и правилам в отношении сечения кабелей и температуры окружающей среды. Применения UL требуют использования медных проводников, рассчитанных на 75 °C (167 °F). В применениях, не сертифицированных согласно UL, могут использоваться медные проводники, рассчитанные на 75 °C (167 °F) и 90 °C (194 °F).

Разъемы для силовых кабелей расположены как показано на *Рисунок 10.2*. Для правильного определения поперечного сечения и длины кабеля двигателя см. *глава 7.1 Электрические характеристики, 380–480 В* и *глава 7.2 Электрические характеристики, 525–690 В*.

Если блок не имеет встроенных предохранителей, для защиты преобразователя частоты следует использовать рекомендуемые плавкие предохранители. Рекомендуемые предохранители перечислены в *глава 10.5 Предохранители и автоматические выключатели*. Защита с помощью плавких предохранителей должна соответствовать местным нормам и правилам.

Подключение сети осуществляется через сетевой выключатель, если он входит в комплект поставки.

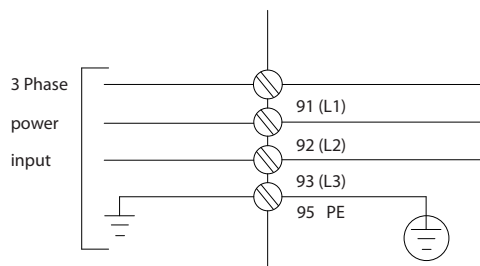


Рисунок 10.2 Подключение кабеля электропитания

#### **УВЕДОМЛЕНИЕ**

Кабель двигателя должен быть экранированным/защищенным. Если используется неэкранированный/незащищенный кабель, некоторые требования ЭМС окажутся невыполненными. Используйте экранированный/защищенный кабель двигателя, чтобы соответствовать требованиям по ограничению электромагнитного излучения. Для получения дополнительных сведений см. *глава 10.15 Монтаж с учетом требований ЭМС*.

#### Экранирование кабелей

Избегайте монтажа с использованием скрученных концов экрана (скруток). Это снижает эффективность экранирования на высоких частотах. Если необходимо разорвать экран для монтажа разъединителя или контактора двигателя, в дальнейшем следует восстановить непрерывность экрана, обеспечивая минимально возможный импеданс высоких частот.

Присоедините экран кабеля двигателя к развязывающей панели преобразователя частоты и к металлическому корпусу двигателя.

При подключении экрана обеспечьте максимально возможную площадь контакта (с помощью кабельного зажима); используйте монтажные устройства преобразователя частоты.

#### Длина и сечение кабелей

Преобразователь частоты протестирован на ЭМС при заданной длине кабеля. Для снижения уровня шума и токов утечки кабель двигателя должен быть как можно более коротким.

#### Частота коммутации

При использовании преобразователей частоты совместно с синусоидными фильтрами, предназначенными для снижения акустического шума двигателя, частота коммутации должна устанавливаться в соответствии с указаниями в *параметр 14-01 Switching Frequency*.

Клемма	96	97	98	99	
-	U	V	W	PE <sup>1)</sup>	Напряжение двигателя, 0–100 % напряжения сети. 3 провода от двигателя.
-	U1	V1	W1	PE <sup>1)</sup>	Соединение по схеме треугольника. 6 проводов от двигателя.
-	W2	U2	V2		
-	U1	V1	W1	PE <sup>1)</sup>	Соединение по схеме звезды: U2, V2, W2 U2, V2 и W2 соединяются отдельно.

Таблица 10.1

1) Подключение защитного заземления

#### **УВЕДОМЛЕНИЕ**

При использовании двигателей без бумажной изоляции фазной обмотки или другой усиленной изоляции, пригодной для работы с источником напряжения, на выходе преобразователя частоты следует установить синусоидный фильтр.

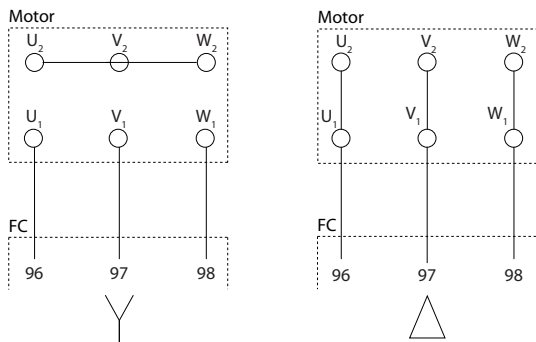


Рисунок 10.3 Подключение кабеля электродвигателя

### 10.3.2 Подключение шины постоянного тока

Клемма шины постоянного тока используется для резервного питания постоянным током, когда цепь постоянного тока питается от внешнего источника питания.

Клемма	Функция
88, 89	Шина постоянного тока

Таблица 10.2 Клеммы шины постоянного тока

### 10.3.3 Разделение нагрузки

Разделение нагрузки позволяет соединять промежуточные цепи постоянного тока нескольких преобразователей частоты. См. описание в *глава 5.6 Описание разделения нагрузки*.

Разделение нагрузки требует дополнительного оборудования и учета вопросов безопасности. Обратитесь в Danfoss для оформления заказа и получения рекомендаций по установке.

Клемма	Функция
88, 89	Разделение нагрузки

Таблица 10.3 Клеммы разделения нагрузки

Соединительный кабель должен быть экранированным, а его длина от преобразователя частоты до шины постоянного тока не должна превышать 25 метров (82 фута).

### 10.3.4 Подключение кабеля электродвигателя

Соединительный кабель к тормозному резистору должен быть экранированным, а его длина от преобразователя частоты до шины постоянного тока не должна превышать 25 метров (82 фута).

- Подключите экран с помощью кабельных зажимов к проводящей задней панели преобразователя частоты и к металлическому шкафу тормозного резистора.
- Сечение тормозного кабеля должно соответствовать тормозному моменту.

Клемма	Функция
81, 82	Клеммы подключения тормозного резистора

Таблица 10.4 Клеммы подключения тормозного резистора

Подробнее см. *Руководство по проектированию VLT® Brake Resistor MCE 101*.

### УВЕДОМЛЕНИЕ

Если в тормозном модуле возникает короткое замыкание, то излишнее рассеяние мощности в тормозном резисторе может быть предотвращено отключением преобразователя частоты от питающей сети с помощью сетевого выключателя или контактора.

### 10.3.5 Подключение персонального компьютера

Для управления преобразователем частоты с ПК установите программу настройки МСТ 10. ПК подключается стандартным кабелем USB (хост/устройство) или через интерфейс RS485. Подробнее о RS485 см. в *разделе, посвященном установке и настройке RS485 в Руководстве по проектированию VLT® HVAC Drive FC 102, 355–1400 кВт*.

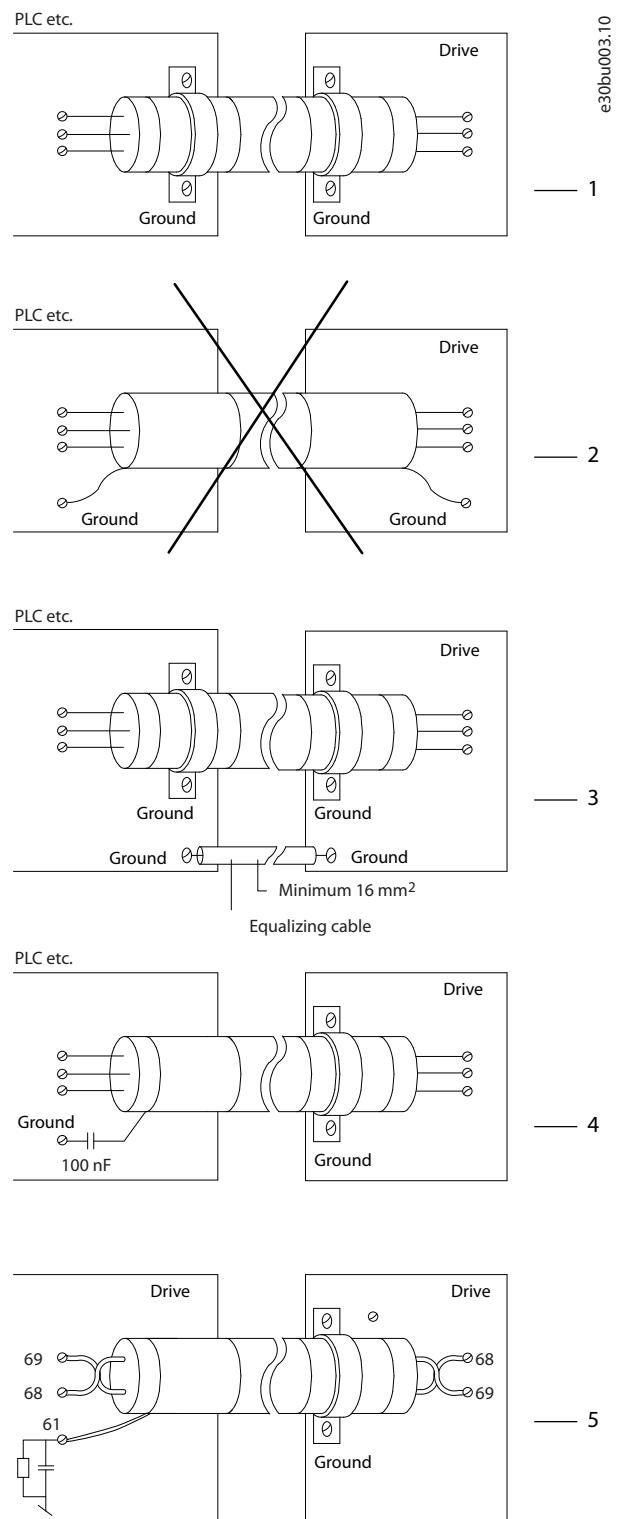
USB является последовательной шиной с четырьмя экранированными проводами, из которых контакт провода 4 является заземлением и подключен к экрану порта USB в компьютере. Все стандартные ПК выпускаются без гальванической развязки порта USB. Чтобы предотвратить повреждение хост-контроллера USB через USB-кабель, следуйте рекомендациям по заземлению, изложенным в *руководстве по эксплуатации*.

Для защиты хост-контроллера USB в ПК от разности потенциалов заземления при подключении ПК к преобразователю частоты по USB-кабелю Danfoss рекомендует использовать изолятор USB с гальванической развязкой. Кроме того, рекомендуется не использовать сетевой кабель ПК с заземляющим контактом, когда ПК подключен к преобразователю частоты по USB-кабелю. Эти рекомендации позволяют снизить разность потенциалов заземления, но не устраняют все различия потенциалов при заземлении и экране, подключенных к порту USB на ПК.

#### 10.4 Проводка и клеммы элементов управления

Кабели управления должны быть экранированными, и экран должен быть подключен на обоих концах с помощью кабельных зажимов к металлическому шкафу устройства.

О правильном заземлении кабелей управления см. Рисунок 10.4.



1	Для обеспечения наилучшего электрического контакта кабели управления и кабели для последовательной связи должны быть закреплены с помощью кабельных зажимов на обоих концах.
2	Не используйте скрученные концы оплетки кабеля (скрутки). Они увеличивают импеданс экрана на высоких частотах.

3	Если потенциалы земли преобразователя частоты и PLC различаются, могут возникнуть электрические помехи, нарушающие работу всей системы. Эта проблема решается прокладкой выравнивающего кабеля рядом с кабелем управления. Мин. поперечное сечение кабеля: 16 мм <sup>2</sup> (6 AWG).
4	Если используются очень длинные кабели управления, могут возникать контуры заземления 50/60 Гц. Подключите один конец экрана к земле через конденсатор емкостью 100 нФ (обеспечив короткие выводы).
5	При использовании кабелей последовательной связи для устранения низкочастотных паразитных токов между двумя преобразователями частоты нужно подключить один конец экрана к клемме 61. Эта клемма подключается к заземлению через внутреннюю резистивно-емкостную цепь (RC-цепь). Для снижения помех между проводниками при дифференциальном включении используйте кабели с витыми парами.

Рисунок 10.4 Примеры заземления

### 10.4.1 Прокладка кабелей управления

Закрепите стяжками и проложите все провода управления, как показано на *Рисунок 10.5*. Не забудьте правильно подключить экраны, чтобы обеспечить оптимальную устойчивость к электрическим помехам.

- Изолируйте провода подключения элементов управления от высоковольтных кабелей.
- Если преобразователь подключен к термистору, провода цепи управления данного термистора должны быть экранированы и иметь усиленную/двойную изоляцию. Рекомендуется напряжение питания 24 В пост. тока.

#### Подключение периферийной шины

Подключите проводку к соответствующим дополнительным устройствам на плате управления. Подробнее см. в соответствующей инструкции для периферийной шины. Кабель должен быть закреплен стяжками и проложен вместе с другими проводами управления внутри устройства. См. *Рисунок 10.5*.

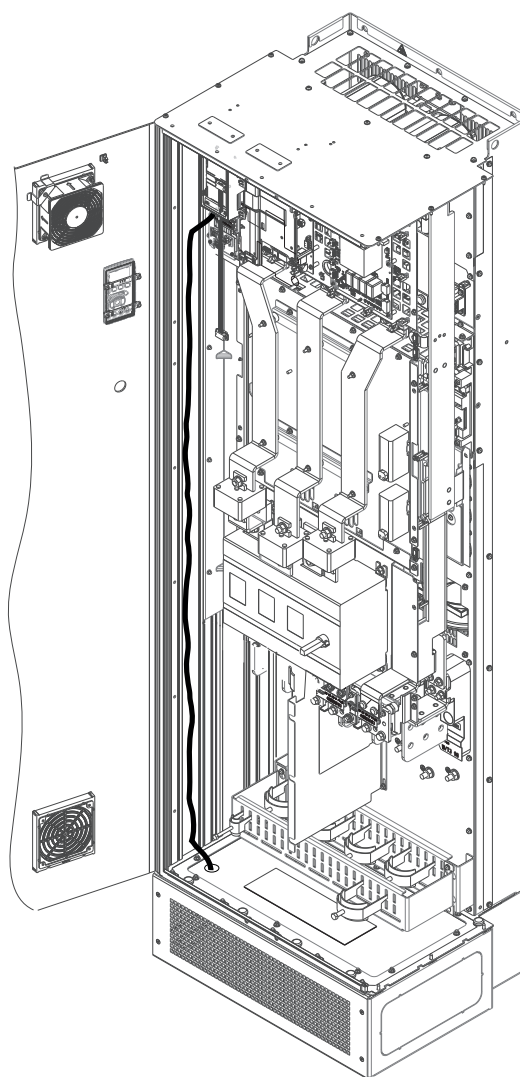


Рисунок 10.5 Маршрут прокладки проводки платы управления для E1h. Маршрут прокладки в корпусах E2h и D1h–D8h аналогичен.

## 10.4.2 Клеммы управления

На Рисунок 10.6 показаны съемные разъемы преобразователя частоты. Функции клемм и настройки по умолчанию приведены в Таблица 10.5 — Таблица 10.7.

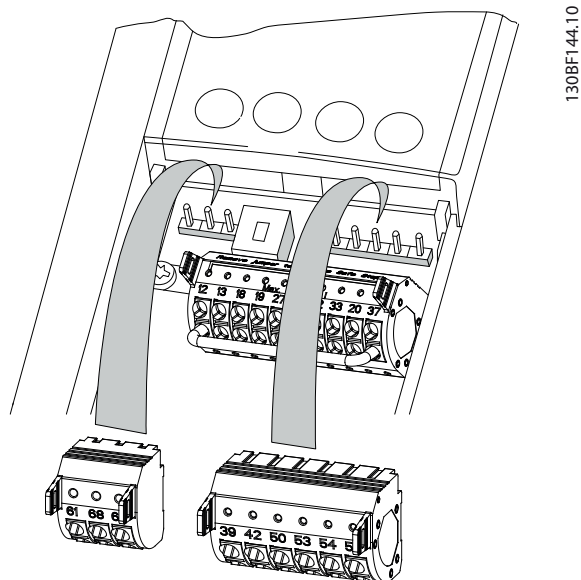
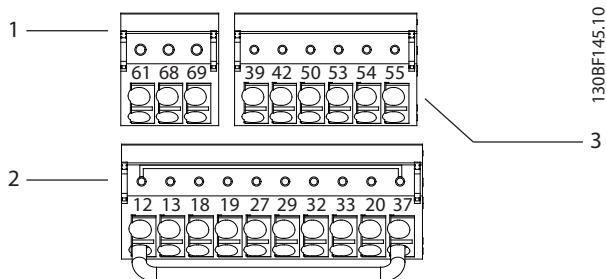


Рисунок 10.6 Расположение клемм управления

10



1	Клеммы последовательной связи
2	Клеммы цифровых входов/выходов
3	Клеммы аналоговых входов/выходов

Рисунок 10.7 Номера клемм на разъемах

Клемма	Параметр	Установка по умолчанию	Описание
61	–	–	Встроенный резистивно-емкостной фильтр для подключения экрана кабеля при наличии проблем с ЭМС.
68 (+)	Группа параметров 8-3* Настройки порта ПЧ	–	Интерфейс RS485. В качестве оконечного сопротивления шины предусмотрен переключатель на плате управления (BUS TER.).
69 (-)	Группа параметров 8-3* Настройки порта ПЧ	–	

Таблица 10.5 Описание клемм последовательной связи

Клемма	Параметр	Установка по умолчанию	Описание
12, 13	–	+24 В пост. тока	Питание 24 В пост. тока для цифровых входов и внешних датчиков. Максимальный выходной ток составляет 200 мА для всех нагрузок 24 В.
18	Параметр 5-10 Terminal 18 Digital Input	[8] Пуск	Цифровые входы.
19	Параметр 5-11 Terminal 19 Digital Input	[10] Реверс	
32	Параметр 5-14 Terminal 32 Digital Input	[0] Не используется	
33	Параметр 5-15 Terminal 33 Digital Input	[0] Не используется	
27	Параметр 5-12 Terminal 27 Digital Input	[2] Выбег, инверсный	Для цифрового входа или выхода. По умолчанию настроены в качестве входов.
29	Параметр 5-13 Terminal 29 Digital Input	[14] Фикс. част.	



Клемма	Параметр	Установка по умолчанию	Описание
20	–	–	Общая клемма для цифровых входов и потенциал 0 В для питания 24 В.
37	–	STO	Если не используется поставляемая по заказу функция STO, между клеммами 12 (или 13) и 37 должна быть установлена перемычка. Такая конфигурация позволяет преобразователю частоты работать с заводскими настройками по умолчанию.

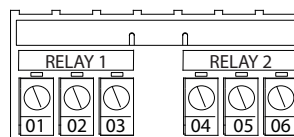
Таблица 10.6 Описание клемм цифровых входов/выходов

Клемма	Параметр	Установка по умолчанию	Описание
39	–	–	Клемма общего провода для аналогового выхода.
42	Параметр 6-50 Terminal 42 Output	[0] Не используется	Программируемый аналоговый выход. Аналоговый сигнал 0–20 мА или 4–20 мА при макс. 500 Ом.
50	–	+10 В пост. тока	Питание 10 В пост. тока на аналоговых входах для подключения потенциометра или термистора. Максимум 15 мА.
53	Группа параметров 6-1* Аналоговый вход 1	Задание	Аналоговый вход. Для напряжения или тока. Переключатели A53 и A54 используются для выбора мА или В.
54	Группа параметров 6-2* Аналоговый вход 2	Обратная связь	

Клемма	Параметр	Установка по умолчанию	Описание
55	–	–	Общий для аналогового входа.

Таблица 10.7 Описание клемм аналоговых входов/выходов

## Клеммы реле



130BF156.10

Рисунок 10.8 Клеммы реле 1 и реле 2

- Реле 1 и реле 2. Расположение зависит от конфигурации преобразователя частоты. См. руководство по проектированию.
- Клеммы на встроенном дополнительном оборудовании. См. инструкции к соответствующему дополнительному оборудованию.

Клемма	Параметр	Установка по умолчанию	Описание
01, 02, 03	Параметр 5-40 Function Relay [0]	[0] Не используется	Выход реле типа Form C. Для подключения напряжения переменного и постоянного тока, а также резистивных и индуктивных нагрузок.
04, 05, 06	Параметр 5-40 Function Relay [1]	[0] Не используется	

Таблица 10.8 Описание клемм реле

## 10.5 Предохранители и автоматические выключатели

Предохранители используются для того, чтобы ограничить возможные повреждения преобразователя частоты лишь его внутренними повреждениями. Чтобы обеспечить соответствие стандарту EN50178, используйте для замены рекомендованные предохранители. Использование предохранителей на стороне питания является обязательным в установках, сертифицируемых по IEC 60364 (CE) и NEC 2009 (UL).

### Рекомендуемые предохранители D1h–D8h

Для корпусов D1h–D8h рекомендуются предохранители типа aR. См. Таблица 10.9.

Модель	380–480 В	525–690 В
N75K	–	ar-160
N90K	–	ar-315
N110K	ar-315	ar-315
N132	ar-350	ar-315
N160	ar-400	ar-315
N200	ar-500	ar-550
N250	ar-630	ar-550
N315	ar-800	ar-550
N400	–	ar-550

Таблица 10.9 Номиналы силовых/полупроводниковых предохранителей для D1h–D8h

Модель	Возможные предохранители							
	Bussman	Littelfuse	Littelfuse	Bussmann	Siba	Ferraz-Shawmut	Ferraz-Shawmut (Европа)	Ferraz-Shawmut (Сев. Америка)
N110	170M2619	LA50QS300-4	L50S-300	FWH-300A	20 189 20.315	A50QS300-4	6,9URD31D08A0315	A070URD31KI0315
N132	170M2620	LA50QS350-4	L50S-350	FWH-350A	20 189 20.350	A50QS350-4	6,9URD31D08A0350	A070URD31KI0350
N160	170M2621	LA50QS400-4	L50S-400	FWH-400A	20 189 20.400	A50QS400-4	6,9URD31D08A0400	A070URD31KI0400
N200	170M4015	LA50QS500-4	L50S-500	FWH-500A	20 610 31.550	A50QS500-4	6,9URD31D08A0550	A070URD31KI0550
N250	170M4016	LA50QS600-4	L50S-600	FWH-600A	20 610 31.630	A50QS600-4	6,9URD31D08A0630	A070URD31KI0630
N315	170M4017	LA50QS800-4	L50S-800	FWH-800A	20 610 31.800	A50QS800-4	6,9URD32D08A0800	A070URD31KI0800

Таблица 10.10 Возможные силовые/полупроводниковые предохранители для D1h–D8h, 380–480 В

Модель	Bussmann	Siba	Ferraz-Shawmut (Европа)	Ferraz-Shawmut (Сев. Америка)
N75K	170M2616	20 610 31.160	6,9URD30D08A0160	A070URD30KI0160
N90K	170M2619	20 610 31.315	6,9URD31D08A0315	A070URD31KI0315
N110K	170M2619	20 610 31.315	6,9URD31D08A0315	A070URD31KI0315
N132	170M2619	20 610 31.315	6,9URD31D08A0315	A070URD31KI0315
N160	170M2619	20 610 31.315	6,9URD31D08A0315	A070URD31KI0315
N200	170M4015	20 620 31.550	6,9URD32D08A0550	A070URD32KI0550
N250	170M4015	20 620 31.550	6,9URD32D08A0550	A070URD32KI0550
N315	170M4015	20 620 31.550	6,9URD32D08A0550	A070URD32KI0550
N400	170M4015	20 620 31.550	6,9URD32D08A0550	A070URD32KI0550

Таблица 10.11 Возможные силовые/полупроводниковые предохранители для D1h–D8h, 525–690 В

Bussmann	Номинальные характеристики
LPJ-21/2SP	2,5 А, 600 В

Таблица 10.12 Рекомендации по предохранителям обогревателя в корпусах D1h–D8h

Если преобразователь частоты поставляется без сетевого расцепителя, контактора или автоматического выключателя, номинальный ток короткого замыкания (SCCR) преобразователя частоты составляет 100 000 ампер при всех напряжениях (380–690 В).

Если преобразователь частоты поставляется с сетевым расцепителем, номинальный ток короткого замыкания (SCCR) преобразователя частоты составляет 100 000 ампер при всех напряжениях (380–690 В).

Если преобразователь частоты поставляется с автоматическим выключателем, номинальный ток короткого замыкания (SCCR) зависит от напряжения. См. *Таблица 10.13*.

Корпус	415 В	480 В	600 В	690 В
D6h	120000 А	100000 А	65000 А	70000 А
D8h	100000 А	100000 А	42000 А	30000 А

**Таблица 10.13 D6h и D8h, поставляемые с автоматическим выключателем**

Если преобразователь частоты проставляется только с контактором и защищен внешними предохранителями в соответствии с *Таблица 10.14*, SCCR преобразователя частоты имеет следующие значения:

Корпус	415 В IEC <sup>1)</sup>	480 В UL <sup>2)</sup>	600 В UL <sup>2)</sup>	690 В IEC <sup>1)</sup>
D6h	100000 А	100000 А	100000 А	100000 А
D8h (за исключением модели N315 T4)	100000 А	100000 А	100000 А	100000 А
D8h (только модель N315 T4)	100000 А	Проконсультируйтесь с изготовителем	Неприменимо	Неприменимо

**Таблица 10.14 D6h и D8h, поставляемые с контактором**

<sup>1)</sup> С предохранителем Bussmann типа LPJ-SP или Gould Shawmut типа AJT. Номиналы предохранителей макс. 450 А для D6h и макс. 900 А для D8h.

<sup>2)</sup> Для аттестации UL в параллельных цепях должны использоваться предохранители Class J или L. Номиналы предохранителей макс. 450 А для D6h и макс. 600 А для D8h.

#### Рекомендуемые предохранители для E1h–E4h

Предохранители, указанные в *Таблица 10.15*, могут использоваться в схеме, способной (в зависимости от номинального напряжения преобразователя частоты) выдавать симметричный эффективный ток 100 000 А. При использовании правильных предохранителей номинальный ток короткого замыкания (SCCR) в преобразователе частоты составляет 100 000 А (эфф.). Преобразователи частоты в корпусах E1h и E2h поставляются со встроенными предохранителями, обеспечивающими защиту от тока короткого замыкания (SCCR) 100 кА и соответствие требованиям к корпусным преобразователям частоты, изложенным в UL 61800-5-1. Преобразователи частоты E3h и E4h для защиты от тока SCCR, равного 100 кА, должны оснащаться предохранителями Type aR.

Входное напряжение [В]	Номер для заказа Bussmann
380–480	170M7309
525–690	170M7342

**Таблица 10.15 Возможные предохранители для E1h–E4h**

Bussmann	Номинальные характеристики
LPJ-21/2SP	2,5 А, 600 В

**Таблица 10.16 Рекомендации по предохранителям обогревателя в корпусах E1h–E2h**

## УВЕДОМЛЕНИЕ

### РАСЦЕПИТЕЛЬ

Для соблюдения требований к защите по току SCCR (100 кА) все блоки, заказанные и поставляемые с установленным на заводе расцепителем, требуют защиты параллельных цепей с помощью предохранителей Class L. Если используется автоматический выключатель, номинальный ток SCCR составляет 42 кА. Конкретный предохранитель Class L подбирается по входному напряжению и номинальной мощности преобразователя частоты. Входное напряжение и номинальная мощность указаны на паспортной табличке изделия. Подробнее о паспортных табличках см. в *руководстве по эксплуатации*.

Входное напряжение [В]	Номинальная мощность [кВт (л. с.)]	Номинальный ток короткого замыкания (А)	Требования к защите
380–480	355–450 (500–600)	42000	Автоматический выключатель
		100000	Предохранитель Class L, 800 А
380–480	500–560 (650–750)	42000	Автоматический выключатель
		100000	Предохранитель Class L, 1200 А
525–690	450–630 (450–650)	40000	Автоматический выключатель
		100000	Предохранитель Class L, 800 А
525–690	710–800 (750–950)	42000	Автоматический выключатель
		100000	Предохранитель Class L, 1200 А

## 10.6 Двигатель

С преобразователем частоты могут использоваться любые трехфазные стандартные асинхронные двигатели.

**10**

Клемма	Функция
96	U/T1
97	V/T2
98	W/T3
99	Земля

Таблица 10.17 Клеммы управления двигателем, обеспечивающие вращение по часовой стрелке (заводская настройка)

Направление вращения может быть изменено путем переключения двух фаз в кабеле двигателя или посредством изменения настройки в *параметр 4-10 Motor Speed Direction*.

Проверку вращения можно выполнить с помощью параметра *параметр 1-28 Motor Rotation Check* и выполнения шагов, изображенных на *Рисунок 10.9*.

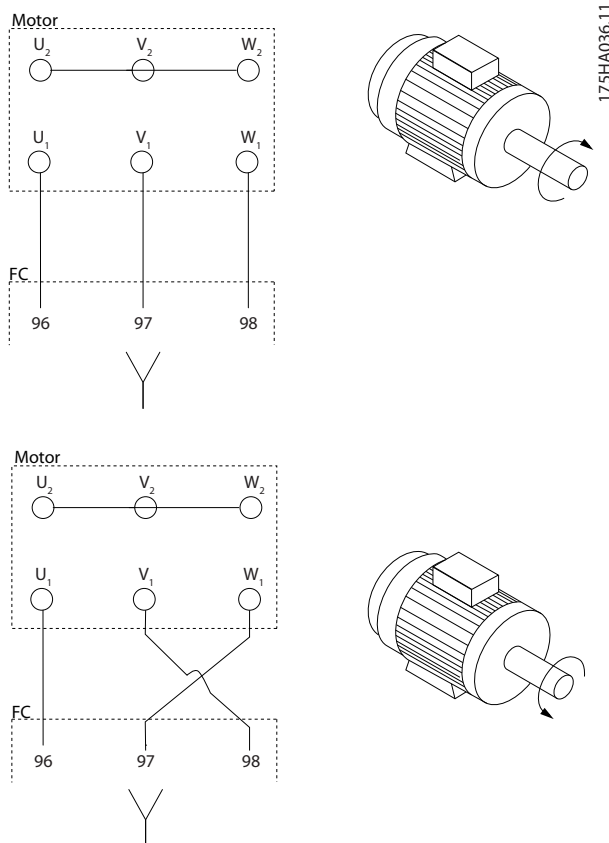


Рисунок 10.9 Изменение направления вращения двигателя

### 10.6.1 Тепловая защита двигателя

Электронное тепловое реле преобразователя частоты имеет аттестацию UL для защиты от перегрузки одного двигателя, когда для *параметр 1-90 Motor Thermal Protection* установлено значение *ЭТР: отключение*, а для *параметр 1-24 Motor Current* — значение номинального тока двигателя (см. паспортную табличку двигателя).

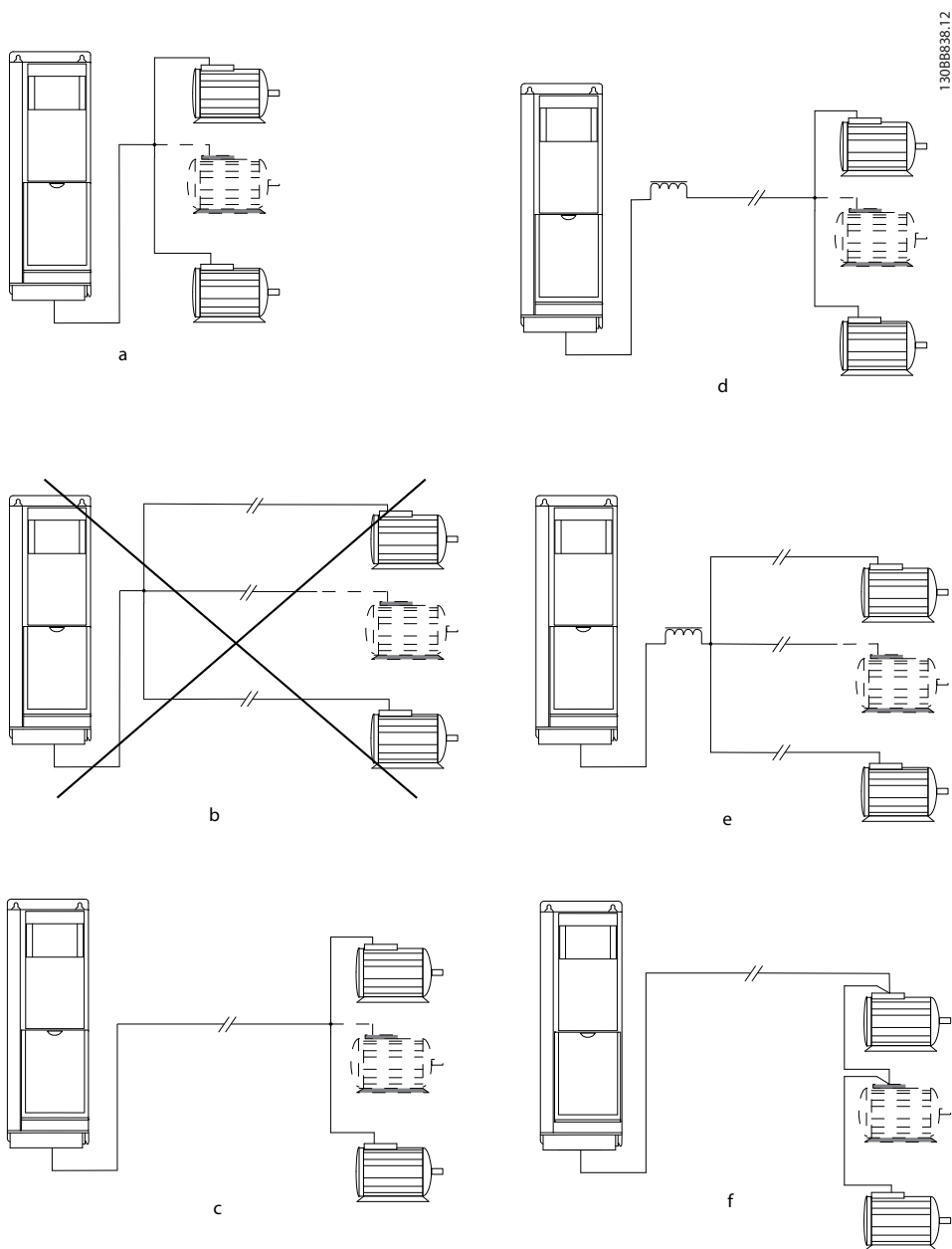
Для тепловой защиты двигателя можно также использовать дополнительную плату VLT® PTC Thermistor Card MCB 112. Эта плата отвечает требованиям ATEX по защите двигателей во взрывоопасных зонах 1/21 и 2/22. Когда для *параметр 1-90 Motor Thermal Protection* установлено значение [20] *ATEX ETR* и используется MCB 112, можно работать с двигателем Ex-e во взрывоопасных зонах. Подробнее о настройке электродвигателей Ex-e с целью обеспечения безопасной работы см. *руководство по программированию*.

### 10.6.2 Параллельное подключение двигателей

Преобразователь частоты может управлять несколькими параллельно подключенными двигателями. Различные схемы параллельного подключения двигателей см. в *Рисунок 10.10*.

При использовании параллельного подключения двигателей следует учитывать следующие моменты:

- Применения с параллельными двигателями должны работать в режиме U/F (В/Гц)
- В некоторых системах может использоваться режим VCC<sup>+</sup>.
- Общий ток, потребляемый двигателями, не должен превышать номинального выходного тока преобразователя частоты  $I_{INV}$ .
- Если мощности двигателей значительно различаются, то могут возникать проблемы при пуске и на малых скоростях вращения, поскольку относительно большое активное сопротивление статора маломощных двигателей требует более высокого напряжения при пуске и на малых оборотах.
- Электронное тепловое реле (ЭТР) преобразователя частоты нельзя использовать для защиты двигателей от перегрузки. Следует предусмотреть дополнительную защиту двигателей с помощью термисторов в каждой обмотке двигателя или индивидуальных термореле.
- Когда двигатели соединены параллельно, параметр *параметр 1-02 Flux Motor Feedback Source* использоваться не может, а параметр *параметр 1-01 Motor Control Principle* должен иметь значение [0] *U/f*.



10

A	Монтаж с кабелями, соединенными в общий жгут, как показано на А и В, рекомендуется только при небольшой длине кабелей.
B	Учитывайте максимальные длины кабелей двигателей, указанные в <i>глава 7.6 Технические характеристики кабелей</i> .
C	Требование к общей длине кабелей двигателя, упомянутое в <i>глава 7.6 Технические характеристики кабелей</i> , действительно лишь в случае, когда длина каждого из параллельных кабелей не превышает 10 м (32 фута).
D	Учитывайте перепад напряжений между кабелями двигателя.
E	Учитывайте перепад напряжений между кабелями двигателя.
F	Требование к общей длине кабелей двигателя, упомянутое в <i>глава 7.6 Технические характеристики кабелей</i> , действительно лишь в случае, когда длина каждого из параллельных кабелей не превышает 10 м (32 фута).

Рисунок 10.10 Различные схемы параллельного подключения двигателей

### 10.6.3 Изоляция двигателя

Для кабелей двигателя, длина которых меньше или равна максимальной длине кабелей двигателя, указанной в *глава 7.6 Технические характеристики кабелей*, используйте номинальные значения изоляции двигателя из *Таблица 10.18*. Если двигатель имеет низкий уровень изоляции, Danfoss рекомендует использовать фильтр du/dt или синусоидный фильтр.

Номинальное напряжение сети	Изоляция двигателя
$U_N \leq 420$ В	Станд. $U_{LL} = 1300$ В
$420$ В < $U_N \leq 500$ В	Усил. $U_{LL} = 1600$ В
$500$ В < $U_N \leq 600$ В	Усил. $U_{LL} = 1800$ В
$600$ В < $U_N \leq 690$ В	Усил. $U_{LL} = 2000$ В

Таблица 10.18 Номиналы изоляции двигателя

### 10.6.4 Подшипниковые токи двигателя

Для устранения подшипниковых токов необходимо установить изолированные подшипники на неприводном конце всех двигателей, используемых с преобразователями частоты. Для минимизации токов подшипников и вала на приводном конце необходимо обеспечить надлежащее заземление преобразователя частоты, двигателя, ведомой машины и двигателя, подключенного к ведомой машине.

Стандартные компенсационные меры:

- Используйте изолированные подшипники.
- Правильно выполняйте процедуры монтажа.
  - Убедитесь, что двигатель и нагрузка соответствуют друг другу.
  - Строго соблюдайте рекомендации по установке в соответствии с ЭМС.
  - Обеспечьте усиление защитного заземления для уменьшения высокочастотного импеданса защитного заземления в сравнении с входными силовыми проводами.
  - Между преобразователем частоты и двигателем следует обеспечить хорошее высокочастотное соединение. Следует использовать экранированный кабель, который соединен с двигателем и преобразователем частоты по всей окружности (360°) поперечного сечения экрана.
  - Убедитесь в том, что импеданс от преобразователя частоты на землю

здания ниже импеданса заземления машины. Эта процедура может быть трудновыполнимой при использовании насосов.

- Устройте прямое соединение заземления между двигателем и нагрузкой.
  - Уменьшите частоту коммутации IGBT.
  - Измените форму колебаний инвертора, с 60° AVM на SFAVM и наоборот.
  - Используйте систему заземления вала или изолированную муфту.
  - Используйте токопроводящую смазку.
  - Если возможно, используйте минимальные уставки скорости.
  - Постарайтесь обеспечить баланс напряжения сети с землей. Эта процедура может быть трудновыполнимой для систем IT, TT, TN-CS или систем с заземленной ветвью.
  - Используйте фильтр dU/dt или синусоидный фильтр

## 10.7 Торможение

### 10.7.1 Выбор тормозного резистора

В некоторых применениях, например в системах вентиляции туннелей и станций метро, может возникнуть необходимость останавливать двигатель гораздо быстрее, нежели это обеспечивается регулировкой в режиме замедления или свободного вращения. В этих случаях обычно используется динамическое торможение с помощью тормозного резистора. Применение тормозного резистора обеспечивает поглощение выделяемой энергии в тормозном резисторе, а не в преобразователе частоты. Подробнее см. *Руководство по проектированию VLT® Brake Resistor MCE 101*.

Если величина кинетической энергии, передаваемой в резистор в каждом интервале торможения, не известна, среднюю мощность можно рассчитать на основе времени цикла и времени торможения (прерывистый рабочий цикл). Прерывистый рабочий цикл резистора показывает интервал времени, в течение которого резистор включен. На *Рисунок 10.11* показан типичный цикл торможения.

Поставщики двигателей часто пользуются параметром S5, устанавливая допустимую нагрузку, которая характеризует прерывистый рабочий цикл. Прерывистый рабочий цикл для резистора рассчитывается следующим образом:

$$\text{Рабочий цикл} = t_b/T$$

T — время цикла в секундах

t<sub>b</sub> — время торможения в секундах (за время цикла)

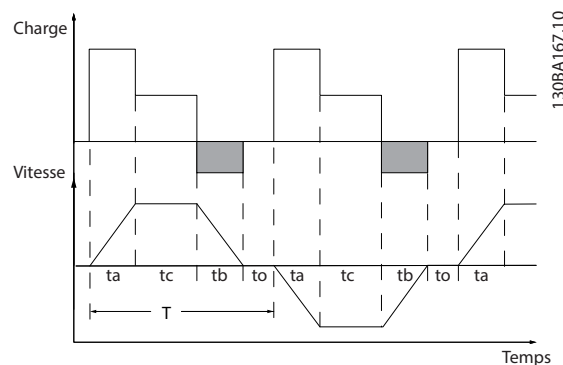


Рисунок 10.11 Типичный цикл торможения

	Модель					
	N110K	N132	N160	N200	N250	N315
Длительность цикла (с)	600	600	600	600	600	600
Рабочий цикл торможения при полном (100 %) крутящем моменте	Непрерывный	Непрерывный	Непрерывный	Непрерывный	Непрерывный	Непрерывный
Рабочий цикл торможения при крутящем моменте 150/160 %	10%	10%	10%	10%	10%	10%

Таблица 10.19 Тормозная способность, D1h–D8h, 380–480 В

		Модель				
		N355	N400	N450	N500	N560
Торможение при номинальных условиях [45 °C (113 °F)]	Длительность цикла (с)	600	600	600	600	600
	Ток (%)	100	70	62	56	80
	Время торможения (с)	240	240	240	240	240
Торможение при перегрузке [45 °C (113 °F)]	Длительность цикла (с)	300	300	300	300	300
	Ток (%)	136	92	81	72	107
	Время торможения (с)	30	30	30	30	30
Торможение при номинальных условиях [25 °C (77 °F)]	Длительность цикла (с)	600	600	600	600	600
	Ток (%)	100	92	81	89	80
	Время торможения (с)	240	240	240	240	240
Торможение при перегрузке [25 °C (77 °F)]	Длительность цикла (с)	300	300	300	300	300
	Ток (%)	136	113	100	72	107
	Время торможения (с)	30	10	10	30	30

Таблица 10.20 Тормозная способность, E1h–E4h, 380–480 В



	Модель								
	N75K	N90K	N110K	N132	N160	N200	N250	N315	N400
Длительность цикла (с)	600	600	600	600	600	600	600	600	600
Рабочий цикл торможения при полном (100 %) крутящем моменте	40	40	40	40	40	40	40	40	40
Рабочий цикл торможения при крутящем моменте 150/160 %	10	10	10	10	10	10	10	10	10

Таблица 10.21 Тормозная способность, D1h–D8h, 525–690 В

		Модель					
		N450	N500	N560	N630	N710	N800
Торможение при номинальных условиях [45 °C (113 °F)]	Длительность цикла (с)	600	600	600	600	600	600
	Ток (%)	89	79	63	63	71	63
	Время торможения (с)	240	240	240	240	240	240
Торможение при перегрузке [45 °C (113 °F)]	Длительность цикла (с)	300	300	300	300	300	300
	Ток (%)	113	100	80	80	94	84
	Время торможения (с)	30	30	30	30	30	30
Торможение при номинальных условиях [25 °C (77 °F)]	Длительность цикла (с)	600	600	600	600	600	60
	Ток (%)	89	79	63	63	71	63
	Время торможения (с)	240	240	240	240	240	240
Торможение при перегрузке [25 °C (77 °F)]	Длительность цикла (с)	300	300	300	300	300	300
	Ток (%)	113	100	80	80	94	84
	Время торможения (с)	30	30	30	30	30	30

Таблица 10.22 Тормозная способность, E1h–E4h, 525–690 В

Компания Danfoss предлагает тормозные резисторы с рабочим циклом 5 %, 10 % и 40 %. Если используется 10%-й рабочий цикл, тормозные резисторы поглощают мощность торможения в течение 10 % времени цикла. Остаточные 90 % времени цикла используются для рассеяния избыточного тепла.

### **УВЕДОМЛЕНИЕ**

Убедитесь, что резистор подходит для обработки требуемого времени торможения.

10

Максимально допустимая нагрузка на тормозном резисторе определяется как пиковая мощность при заданном прерывистом рабочем цикле. Сопротивление тормозного резистора вычисляется по формуле:

$$R_{\text{торм.}} [\text{Ом}] = \frac{U_{\text{пост. тока}}^2}{P_{\text{пик.}}}$$

где

$$P_{\text{пик.}} = P_{\text{двиг.}} \times M_{\text{торм.}} [\%] \times \eta_{\text{двиг.}} \times \eta_{\text{VLT}} [\text{Вт}]$$

Можно видеть, что сопротивление торможения зависит от напряжения в цепи постоянного тока ( $U_{\text{пост. тока}}$ ).

Напряжение	Тормоз активен	Предупреждение перед отключением	Отключение (аварийное)
380–480 В <sup>1)</sup>	810 В	828 В	855 В
525–690 В	1084 В	1109 В	1130 В

Таблица 10.23 Пределы торможения FC 102

1) \* Зависит от типоразмера по мощности

### УВЕДОМЛЕНИЕ

Убедитесь, что тормозной резистор способен выдержать напряжение 410 В, 820 В, 850 В, 975 В или 1130 В. Тормозные резисторы Danfoss доступны в номиналах, подходящих для использования во всех преобразователях частоты Danfoss.

Компания Danfoss рекомендует использовать сопротивление торможения  $R_{\text{рек}}$ . Этот расчет гарантирует способность преобразователя частоты к торможению с максимально высоким тормозным моментом ( $M_{\text{торм.}(\%)}$ ), равным 150 %. Формула имеет следующий вид:

$$R_{\text{рек.}} [\text{Ом}] = \frac{U_{\text{пост. тока}}^2 \times 100}{P_{\text{двиг.}} \times M_{\text{торм.}(\%)} \times \eta_{\text{VLT}} \times \eta_{\text{двиг.}}}$$

Типичное значение  $\eta_{\text{двиг.}}$  равно 0,90

Типичное значение  $\eta_{\text{VLT}}$  равно 0,98

Для преобразователей частоты 200 В, 480 А, 500 А и 600 В  $R_{\text{рек}}$  при тормозном моменте 160 % записывается как:

$$200 \text{ В} : R_{\text{рек.}} = \frac{107780}{P_{\text{двиг.}}} [\text{Ом}]$$

$$500 \text{ В} : R_{\text{рек.}} = \frac{464923}{P_{\text{двиг.}}} [\text{Ом}]$$

$$600 \text{ В} : R_{\text{рек.}} = \frac{630137}{P_{\text{двиг.}}} [\text{Ом}]$$

$$690 \text{ В} : R_{\text{рек.}} = \frac{832664}{P_{\text{двиг.}}} [\text{Ом}]$$

### УВЕДОМЛЕНИЕ

Сопротивление цепи выбранного тормозного резистора не должно превышать значения, рекомендуемого Danfoss. Корпуса E1h–E4h оснащаются одним тормозным прерывателем.

### УВЕДОМЛЕНИЕ

Если в тормозном транзисторе происходит короткое замыкание или пробой на землю, рассеяние мощности в тормозном резисторе может быть предотвращено только отключением преобразователя частоты или контакта в цепи торможения от питающей сети с помощью сетевого выключателя или контактора. Беспрепятственное рассеяние мощности в тормозном резисторе может вызвать перегрев, повреждение или пожар.

### ВНИМАНИЕ!

#### ОПАСНОСТЬ ПОЖАРА

Тормозные резисторы сильно нагреваются во время/после торможения. Если не обеспечить пожаробезопасность среды, в которой установлен тормозной резистор, оборудование может быть повреждено, а персонал может получить серьезные травмы.

- Тормозной резистор должен быть установлен в безопасном месте, недоступном для случайного контакта и вдали от легковоспламеняющихся материалов.

## 10.7.2 Управление с помощью функции торможения

Для защиты тормозного резистора от перегрузки или перегрева в случае неисправности в преобразователе частоты может использоваться реле/цифровой выход. При перегрузке или перегреве тормозного IGBT реле/цифровой сигнал от тормоза на преобразователь частоты отключает тормозной IGBT. Это реле/цифровой сигнал не защищает от короткого замыкания в тормозном IGBT или замыкания на землю в тормозном модуле или проводке. Если в тормозном IGBT происходит короткое замыкание, Danfoss рекомендует отключить тормоз.

Кроме того, тормоз обеспечивает возможность считывания значений мгновенной и средней мощности за последние 120 с. Тормоз может также контролировать возбуждение мощности торможения и обеспечивать, чтобы она не превышала предела, установленного в параметре *параметр 2-12 Brake Power Limit (kW)*. В параметре *Параметр 2-13 Brake Power Monitoring* выбирается функция, которая будет

выполняться, когда мощность, передаваемая на тормозной резистор, превысит предел, установленный в параметре *параметр 2-12 Brake Power Limit (kW)*.

### УВЕДОМЛЕНИЕ

Контроль мощности тормоза не является защитной функцией; для этой цели требуется тепловое реле, подключенное к внешнему контактору. Цепь тормозного резистора не защищена от утечки на землю.

Вместо функции торможения можно с помощью параметра *параметр 2-17 Over-voltage Control* включить функцию *контроля перенапряжения (OVC)*. Эта функция активна для всех устройств. Если напряжение цепи постоянного тока увеличивается, эта функция позволяет избежать отключения путем увеличения выходной частоты для ограничения напряжения, поступающего из цепи постоянного тока.

### УВЕДОМЛЕНИЕ

Контроль перенапряжения нельзя включить при работе с двигателем с постоянными магнитами (т. е. когда для параметра *параметр 1-10 Motor Construction* установлено значение [1] *Неявно. с пост. магн.*)

## 10.8 Датчики остаточного тока (RCD) и контроль сопротивления изоляции (IRM)

Для дополнительной защиты используйте, при условии соблюдения местных норм и правил техники безопасности, реле RCD или многократное защитное заземление или заземление.

В случае замыкания на землю постоянный ток может превратиться в ток короткого замыкания. При использовании реле RCD должны соблюдаться местные нормы и правила. Реле должны быть рассчитаны на защиту трехфазного оборудования с мостовым выпрямителем и на кратковременный разряд при включении питания. Подробнее см. *глава 10.9 Ток утечки*.

## 10.9 Ток утечки

Соблюдайте национальные и местные нормативы, относящиеся к защитному заземлению оборудования с током утечки выше 3,5 мА.

Технология преобразователей частоты предполагает использование высокочастотной коммутации при высокой мощности. Высокочастотная коммутация создает ток утечки на проводнике заземления.

Ток утечки на землю создается несколькими источниками и зависит от конфигурации системы; нужно учитывать следующие факторы:

- Фильтры ВЧ
- Длина кабеля двигателя
- Экранирование кабеля двигателя
- Мощность преобразователя частоты

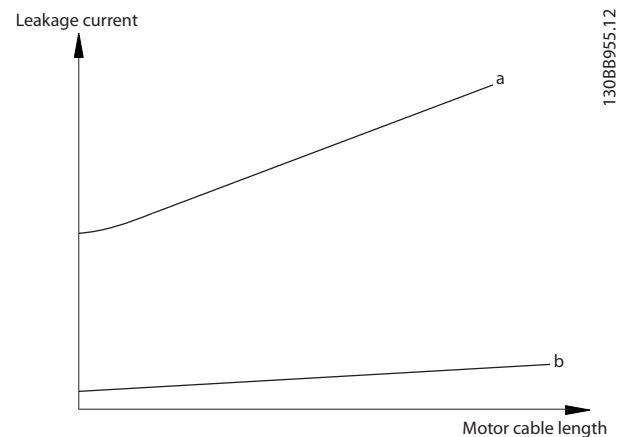


Рисунок 10.12 Влияние длины кабеля двигателя и типоразмера по мощности на ток утечки. Типоразмер по мощности a > типоразмера по мощности b

Ток утечки зависит также от линейных искажений.

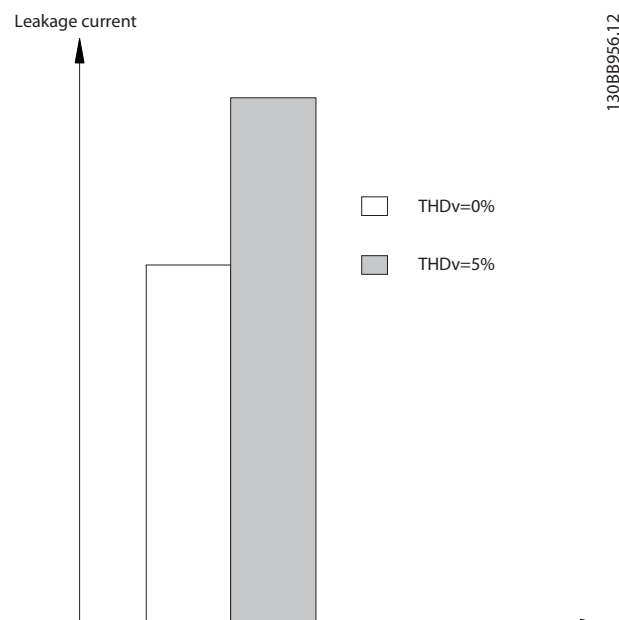


Рисунок 10.13 Влияние искажения в цепи на ток утечки

Если ток утечки превышает 3,5 мА, требуется соблюдать стандарт EN/IEC61800-5-1 с особой осторожностью.

Следует усилить заземление согласно следующим требованиям к подключению защитного заземления.

- Сечение провода заземления (клемма 95) должно быть не менее 10 мм<sup>2</sup> (8 AWG).
- Используйте два отдельных провода заземления соответствующих нормативам размеров.

Дополнительную информацию см. в стандартах EN/IEC61800-5-1 и EN 50178.

#### Использование датчиков остаточного тока

Если используются датчики остаточного тока (RCD), также известные как автоматические выключатели для защиты от утечек на землю, соблюдайте следующие требования.

- Используйте только RCD типа В, которые могут обнаруживать переменные и постоянные токи.
- Используйте RCD с задержкой, чтобы предотвратить отказы в связи с переходными токами на землю.
- Номинал RCD следует подбирать с учетом конфигурации системы и условий окружающей среды.

Ток утечки включает несколько частот, происходящих как от частот сетевого питания, так и от частот коммутации. Обнаружение частоты коммутации зависит от типа используемого датчика RCD.

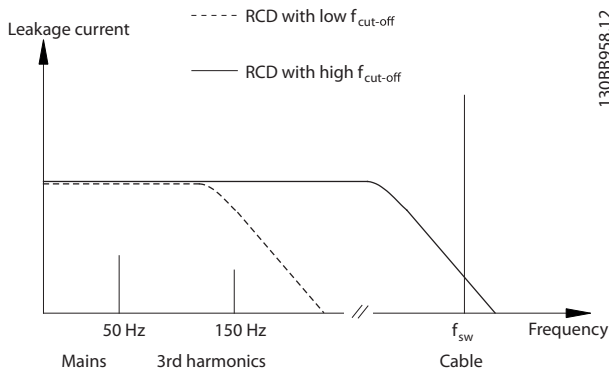


Рисунок 10.14 Основные источники тока утечки

Величина тока утечки, обнаруживаемого RCD, зависит от частоты среза в датчике RCD.

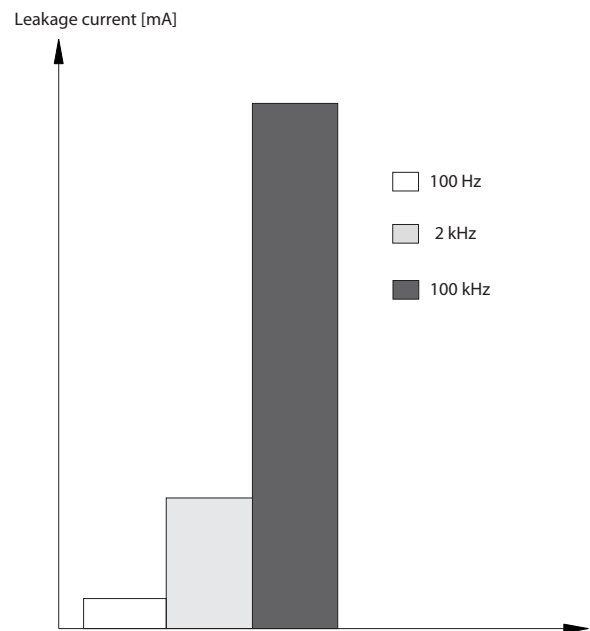


Рисунок 10.15 Влияние предельной частоты датчиков остаточного тока (RCD) на ток утечки

## 10.10 Сеть IT

### Питание от сети, изолированной от земли

Если преобразователь частоты питается от сети, изолированной от земли (сеть IT, незаземленный треугольник или заземленный треугольник), или от сети TT/TN-S с заземленным плечом, выключатель фильтра ВЧ-помех рекомендуется перевести в положение OFF (Выкл.) с помощью *параметр 14-50 RFI Filter* на преобразователе частоты и *параметр 14-50 RFI Filter* на фильтре. Для получения дополнительной информации см. стандарт IEC 364-3. В выключенном режиме конденсаторы фильтра, подключенные между шасси и цепью постоянного тока, отключаются, чтобы избежать повреждения цепи постоянного тока и уменьшить емкостные токи на землю (в соответствии с IEC 61800-3). Если требуются оптимальные характеристики ЭМС, в случае подключенных параллельных двигателей или при длине кабеля двигателя более 25 м (82 фута), Danfoss рекомендует установить для *параметр 14-50 RFI Filter* значение [Вкл.]. См. также *Примечание к VLT в сети IT*. Необходимо использовать датчики контроля изоляции, предназначенные для применения с силовой электроникой (IEC 61557-8).

Danfoss не рекомендует использовать выходной контактор для преобразователей частоты 525–690 В, подключенных к сети IT.

## 10.11 КПД

### КПД преобразователя частоты ( $\eta_{VLT}$ )

Нагрузка преобразователя частоты мало влияет на его КПД. Обычно КПД остается одним и тем же при номинальной частоте двигателя  $f_{M,N}$  независимо от того, составляет ли момент на валу двигателя 100 % от номинального или только 75 % в случае работы двигателя при неполной нагрузке.

Это также означает, что КПД преобразователя частоты не меняется даже при выборе других характеристик  $U/f$ . Однако характеристики  $U/f$  влияют на КПД двигателя.

КПД несколько снижается при задании частоты коммутации выше 5 кГц. КПД немного уменьшается при напряжении питающей сети 480 В и при длине кабеля свыше 30 м (98 футов).

### Расчет КПД преобразователя частоты

При определении КПД преобразователя частоты для различных скоростей и нагрузок используйте *Рисунок 10.16*. Коэффициент на этой диаграмме нужно умножить на коэффициент эффективности, который приведен в таблицах технических характеристик в разделах *глава 7.1 Электрические характеристики, 380–480 В* и *глава 7.2 Электрические характеристики, 525–690 В*.

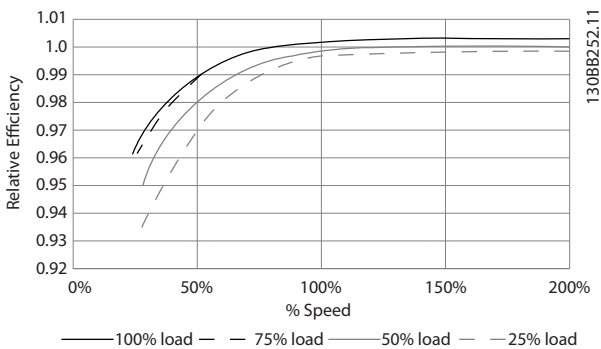


Рисунок 10.16 Типичные кривые КПД

Пример: Предположим наличие преобразователя частоты со следующими характеристиками: 160 кВт, 380–480 В переменного тока, нагрузка 25 %, скорость 50 %. На *Рисунок 10.16* показано 0,97 — номинальный КПД для преобразователя частоты с мощностью 160 кВт составляет 0,98. Фактический КПД равен:  $0,97 \times 0,98 = 0,95$ .

### КПД двигателя ( $\eta_{двиг.}$ )

КПД двигателя, подключенного к преобразователю частоты, зависит от уровня намагничивания. Обычно КПД почти так же высок, как и при питании двигателя непосредственно от сети. КПД двигателя зависит от его типа.

В диапазоне крутящего момента 75–100 % от номинального КПД двигателя практически постоянен как при работе от преобразователя частоты, так и при питании непосредственно от сети.

У маломощных двигателей влияние на КПД характеристик  $U/f$  незначительно. В то же время для двигателей мощностью 11 кВт (14,75 л. с.) и выше имеются существенные преимущества.

Как правило, частота коммутации на КПД маломощных двигателей не влияет. Для двигателей мощностью 11 кВт (14,75 л. с.) и выше КПД увеличивается (на 1–2 %) поскольку при высокой частоте коммутации ток двигателя имеет почти идеальную синусоидальную форму.

### КПД системы ( $\eta_{системы}$ )

Для вычисления КПД системы необходимо умножить КПД преобразователя частоты ( $\eta_{VLT}$ ) на КПД двигателя ( $\eta_{двиг.}$ ):

$$\eta_{системы} = \eta_{VLT} \times \eta_{двиг.}$$

## 10.12 Акустический шум

Акустический шум преобразователя частоты создается тремя источниками:

- Дроссели постоянного тока промежуточной цепи.
- Внутренние вентиляторы.
- Дроссель фильтра ВЧ-помех.

Типовые значения акустического шума, измеренные на расстоянии 1 м (9 футов) от блока, показаны в *Таблица 10.24*.

Размер корпуса	Шум при полной скорости вентилятора [дБА]
D1h/D3h/D5h/D6h	73
D2h/D4h/D7h/D8h	75
E1h–E4h	80

Таблица 10.24 Акустический шум

Результаты испытаний на интенсивность акустического шума в контролируемой среде, выполненных в соответствии с ISO 3744. Тон шума был количественно определен для регистрации аппаратных характеристик в соответствии с ISO 1996-2, Приложение D.

Новый алгоритм управления вентилятором для корпусов размера E1h–E4h помогает улучшить характеристики акустического шума, благодаря тому, что оператор может выбирать различные режимы работы вентилятора исходя из конкретных условий. Подробнее см. *параметр 30-50 Heat Sink Fan Mode*.

## 10.13 Условия du/dt

### **УВЕДОМЛЕНИЕ**

Во избежание преждевременного износа двигателей, конструкционно не предназначенных для работы с преобразователями частоты (таких, например, как двигатели, не имеющие бумажной изоляции фазной обмотки или другой усиленной изоляции), компания Danfoss с такими двигателями настоятельно рекомендует использовать фильтр dU/dt или синусоидный фильтр, установленный на выходе преобразователя частоты. Подробнее о фильтрах dU/dt и синусоидных фильтрах см. в *Руководстве по проектированию выходных фильтров*.

При переключении транзистора в инверторном мосте напряжение на двигателе увеличивается со скоростью dU/dt, зависящей от кабеля двигателя (типа, сечения, длины, наличия или отсутствия экранирования) и индуктивности.

Собственная индукция вызывает скачок напряжения U<sub>пик</sub> на двигателе, после чего оно стабилизируется на уровне, зависящим от напряжения в промежуточной цепи. Время нарастания и пиковое напряжение U<sub>пик</sub> влияют на срок службы двигателя. В частности, этому подвержены двигатели без изоляции фазных обмоток, если пиковое напряжение очень велико. Длина кабеля двигателя влияет на время нарастания и пиковое напряжение. При малой длине кабеля (несколько

метров) время нарастания и пиковое напряжение уменьшаются. Если кабель двигателя имеет большую длину (100 м (328 футов)), время нарастания и пиковое напряжение будут больше.

Пиковое напряжение на клеммах двигателя вызывается переключением транзисторов IGBT. Преобразователь частоты соответствует требованиям IEC 60034-25:2007 (ред. 2.0) в части, касающейся двигателей, сконструированных для управления посредством преобразователей частоты. Преобразователь частоты соответствует также IEC 60034-17:2006 (ред. 4) в части, касающейся обычных двигателей, управляемых преобразователями частоты.

### **Диапазон высокой мощности**

Типоразмеры по мощности, перечисленные в таблицах с *Таблица 10.25* по *Таблица 10.36*, при соответствующих напряжениях сети удовлетворяют требованиям IEC 60034-17:2006 (ред. 4) в части, касающейся обычных двигателей, управляемых преобразователями частоты, IEC 60034-25:2007 (ред. 2.0) в части, касающейся двигателей, сконструированных под управление посредством преобразователей частоты, и NEMA MG 1-1998, часть 31.4.4.2 в части, касающейся двигателей с питанием от инвертора. Типоразмеры, перечисленные в таблицах с *Таблица 10.25* по *Таблица 10.36*, не соответствуют требованиям, предъявляемым к двигателям общего назначения в NEMA MG 1-1998, часть 30.2.2.8.

### 10.13.1 Результаты испытания dU/dt для корпусов D1h–D8h

#### Результаты испытания для 380–480 В

Мощность [кВт (л. с.)]	Длина кабеля [м (фут)]	Напряжение сети [В]	Время нарастания [мкс]	Пиковое напряжение [В]	dU/dt [В/мкс]
110–160 (150–250)	30 (98)	500	0,26	1180	2109
	150 (492)	500	0,21	1423	3087
	300 (984)	500	0,56	1557	1032
200–315 (300–450)	30 (98)	500	0,63	1116	843
	150 (492)	500	0,80	1028	653
	300 (984)	500	0,71	835	651

Таблица 10.25 Результаты испытания dU/dt по стандарту NEMA для корпусов D1h–D8h с неэкранированными кабелями и без использования выходного фильтра, 380–480 В

Мощность [кВт (л. с.)]	Длина кабеля [м (фут)]	Напряжение сети [В]	Время нарастания [мкс]	Пиковое напряжение [В]	dU/dt [В/мкс]
110–160 (150–250)	30 (98)	500	0,71	1180	1339
	150 (492)	500	0,76	1423	1497
	300 (984)	500	0,91	1557	1370
200–315 (300–450)	30 (98)	500	1,10	1116	815
	150 (492)	500	2,53	1028	321
	300 (984)	500	1,29	835	517

Таблица 10.26 Результаты испытания dU/dt по стандарту IEC для корпусов D1h–D8h с неэкранированными кабелями и без использования выходного фильтра, 380–480 В

Мощность [кВт (л. с.)]	Длина кабеля [м (фут)]	Напряжение сети [В]	Время нарастания [мкс]	Пиковое напряжение [В]	dU/dt [В/мкс]
110–160 (150–250)	30 (98)	500	–	–	–
	150 (492)	500	0,28	1418	2105
	300 (984)	500	0,21	1530	2450
200–315 (300–450)	30 (98)	500	–	–	–
	150 (492)	500	0,23	1261	2465
	300 (984)	500	0,96	1278	597

Таблица 10.27 Результаты испытания dU/dt по стандарту NEMA для корпусов D1h–D8h с экранированными кабелями и без использования выходного фильтра, 380–480 В

Мощность [кВт (л. с.)]	Длина кабеля [м (фут)]	Напряжение сети [В]	Время нарастания [мкс]	Пиковое напряжение [В]	dU/dt [В/мкс]
110–160 (150–250)	30 (98)	500	–	–	–
	150 (492)	500	0,66	1418	1725
	300 (984)	500	0,96	1530	1277
200–315 (300–450)	30 (98)	500	–	–	–
	150 (492)	500	0,56	1261	1820
	300 (984)	500	0,78	1278	1295

Таблица 10.28 Результаты испытания dU/dt по стандарту IEC для корпусов D1h–D8h с экранированными кабелями и без использования выходного фильтра, 380–480 В

#### Результаты испытания для 525–690 В

Результаты по dU/dt для 690 В в соответствии NEMA отсутствуют.

Мощность [кВт (л. с.)]	Длина кабеля [м (фут)]	Напряжение сети [В]	Время нарастания [мкс]	Пиковое напряжение [В]	dU/dt [В/мкс]
75–160 (75–200)	30 (98)	690	–	–	–
	150 (492)	690	1,11	2135	1535
	300 (984)	690	1,28	2304	1433
200–400 (250–400)	30 (98)	690	–	–	–
	150 (492)	690	0,42	996	1885
	300 (984)	690	1,38	2163	1253

Таблица 10.29 Результаты испытания dU/dt по стандарту IEC для корпусов D1h–D8h с неэкранированными кабелями и без использования выходного фильтра, 525–690 В

Мощность [кВт (л. с.)]	Длина кабеля [м (фут)]	Напряжение сети [В]	Время нарастания [мкс]	Пиковое напряжение [В]	dU/dt [В/мкс]
75–160 (75–200)	30 (98)	690	–	–	–
	150 (492)	690	1,03	2045	1590
	300 (984)	690	1,41	2132	1217
200–400 (250–400)	30 (98)	690	–	–	–
	150 (492)	690	1,00	2022	1617
	300 (984)	690	1,15	2097	1459

Таблица 10.30 Результаты испытания dU/dt по стандарту IEC для корпусов D1h–D8h с экранированными кабелями и без использования выходного фильтра, 525–690 В

### 10.13.2 Результаты испытания dU/dt для корпусов E1h–E4h

#### Результаты испытания для 380–480 В

Мощность [кВт (л. с.)]	Длина кабеля [м (фут)]	Напряжение сети [В]	Время нарастания [мкс]	Пиковое напряжение [В]	dU/dt [В/мкс]
355–450 (500–600)	5 (16)	460	0,23	1038	2372
	30 (98)	460	0,72	1061	644
	150 (492)	460	0,46	1142	1160
	300 (984)	460	1,84	1244	283
500–560 (650–750)	5 (16)	460	0,42	1042	1295
	30 (98)	460	0,57	1200	820
	150 (492)	460	0,63	1110	844
	300 (984)	460	2,21	1175	239

Таблица 10.31 Результаты испытания dU/dt по стандарту NEMA для корпусов E1h–E4h с неэкранированными кабелями и без использования выходного фильтра, 380–480 В

Мощность [кВт (л. с.)]	Длина кабеля [м (фут)]	Напряжение сети [В]	Время нарастания [мкс]	Пиковое напряжение [В]	dU/dt [В/мкс]
355–450 (500–600)	5 (16)	460	0,33	1038	2556
	30 (98)	460	1,27	1061	668
	150 (492)	460	0,84	1142	1094
	300 (984)	460	2,25	1244	443
500–560 (650–750)	5 (16)	460	0,53	1042	1569
	30 (98)	460	1,22	1200	1436
	150 (492)	460	0,90	1110	993
	300 (984)	460	2,29	1175	411

Таблица 10.32 Результаты испытания dU/dt по стандарту IEC для корпусов E1h–E4h с неэкранированными кабелями и без использования выходного фильтра, 380–480 В

Мощность [кВт (л. с.)]	Длина кабеля [м (фут)]	Напряжение сети [В]	Время нарастания [мкс]	Пиковое напряжение [В]	dU/dt [В/мкс]
355–450 (500–600)	5 (16)	460	0,17	1017	3176
	30 (98)	460	–	–	–
	150 (492)	460	0,41	1268	1311
500–560 (650–750)	5 (16)	460	0,17	1042	3126
	30 (98)	460	–	–	–
	150 (492)	460	0,22	1233	2356

Таблица 10.33 Результаты испытания dU/dt по стандарту NEMA для корпусов E1h–E4h с экранированными кабелями и без использования выходного фильтра, 380–480 В

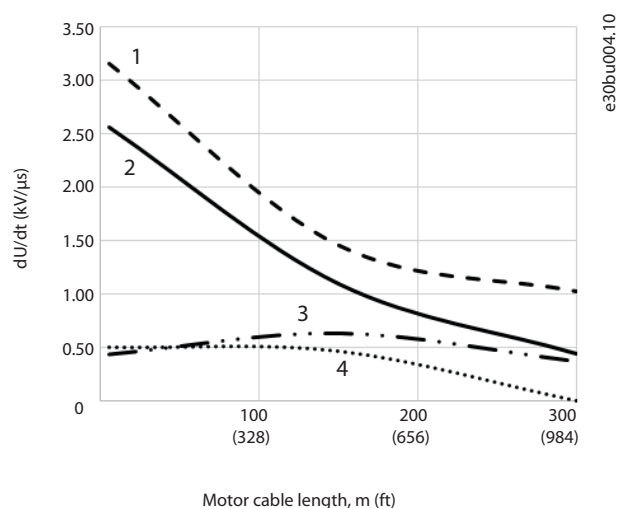


Мощность [кВт (л. с.)]	Длина кабеля [м (фут)]	Напряжение сети [В]	Время нарастания [мкс]	Пиковое напряжение [В]	dU/dt [В/мкс]
355–450 (500–600)	5 (16)	460	0,26	1017	3128
	30 (98)	460	–	–	–
	150 (492)	460	0,70	1268	1448
500–560 (650–750)	5 (16)	460	0,27	1042	3132
	30 (98)	460	–	–	–
	150 (492)	460	0,52	1233	1897

Таблица 10.34 Результаты испытания dU/dt по стандарту IEC для корпусов E1h–E4h с экранированными кабелями и без использования выходного фильтра, 380–480 В

На Рисунок 10.17— Рисунок 10.20 показана типичная скорость нарастания напряжения и пиковые напряжения на клеммах двигателя для экранированных и неэкранированных кабелей в различных конфигурациях.

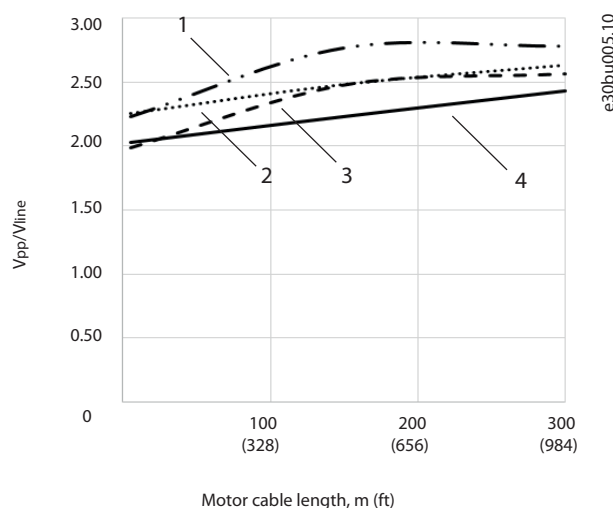
Эти значения верны для работы в установившемся режиме и в диапазоне эффективного входного напряжения преобразователя частоты  $V_{line}$ . Когда преобразователь частоты работает в режиме торможения, напряжение промежуточной цепи постоянного тока увеличивается на 20 %. Этот эффект аналогичен увеличению напряжения сети на 20 %. Учитывайте это увеличение напряжения при анализе изоляции двигателя для систем торможения.



Motor cable length, m (ft)

1	Неэкранированный кабель без фильтра
2	Экранированный кабель без фильтра
3	Неэкранированный кабель с фильтром dU/dt
4	Экранированный кабель с фильтром dU/dt

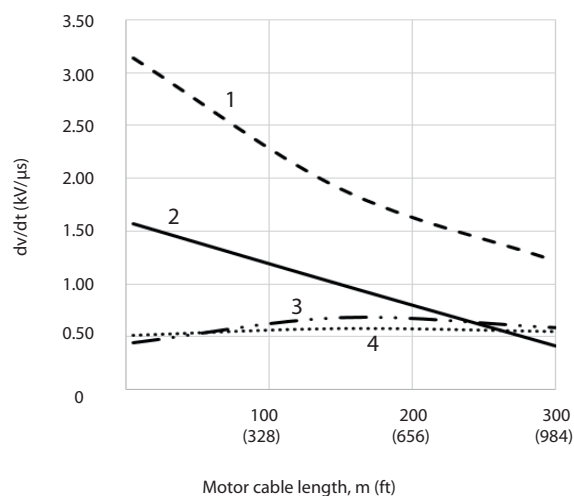
Рисунок 10.17 dU/dt на клеммах двигателя для корпусов E1h/E3h, 380–480 В



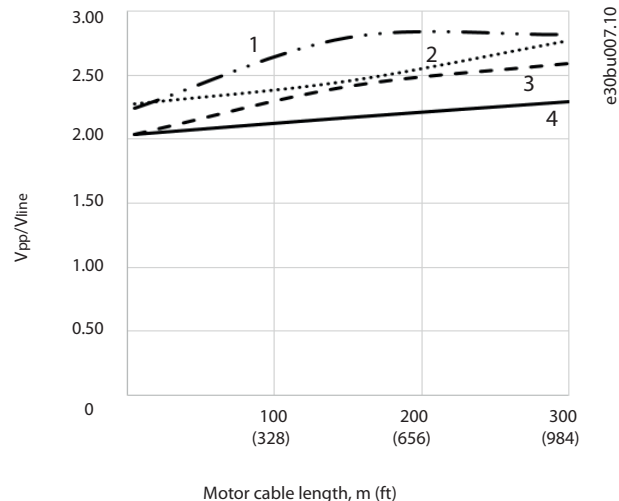
Motor cable length, m (ft)

1	Неэкранированный кабель с фильтром dU/dt
2	Экранированный кабель с фильтром dU/dt
3	Экранированный кабель без фильтра
4	Неэкранированный кабель без фильтра

Рисунок 10.18 Пиковые напряжения на клеммах двигателя для корпусов E1h/E3h, 380–480 В



e30bu006.10



e30bu007.10

1	Экранированный кабель без фильтра
2	Неэкранированный кабель без фильтра
3	Неэкранированный кабель с фильтром dU/dt
4	Экранированный кабель с фильтром dU/dt

Рисунок 10.19 Пиковые напряжения на клеммах двигателя для корпусов E2h/E4h, 380–480 В

1	Неэкранированный кабель с фильтром dU/dt
2	Экранированный кабель с фильтром dU/dt
3	Экранированный кабель без фильтра
4	Неэкранированный кабель без фильтра

Рисунок 10.20 Пиковые напряжения на клеммах двигателя для корпусов E2h/E4h, 380–480 В

## 10

## Результаты испытания для 525–690 В

Результаты по dU/dt для 690 В в соответствии NEMA отсутствуют.

Мощность [кВт (л. с.)]	Длина кабеля [м (фут)]	Напряжение сети [В]	Время нарастания [мкс]	Пиковое напряжение [В]	dU/dt [В/мкс]
450–630 (450–650)	30 (98)	690	0,37	1625	3494
	50 (164)	690	0,86	2030	1895
710–800 (750–950)	5 (16)	690	0,25	1212	3850
	20 (65)	690	0,33	1525	3712
	50 (164)	690	0,82	2040	1996

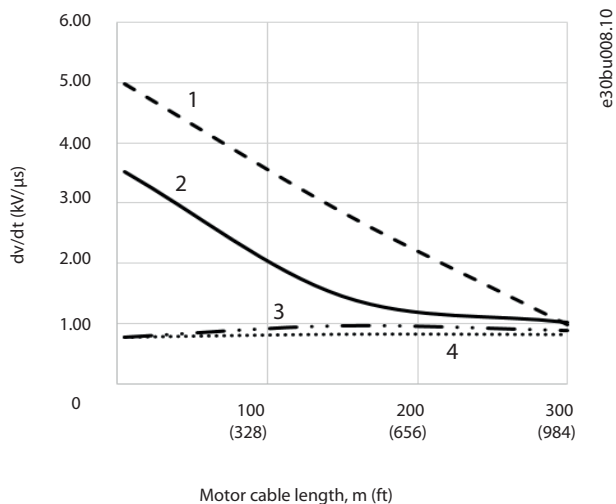
Таблица 10.35 Результаты испытания dU/dt по стандарту IEC для корпусов E1h–E4h с неэкранированными кабелями и без использования выходного фильтра, 525–690 В

Мощность [кВт (л. с.)]	Длина кабеля [м (фут)]	Напряжение сети [В]	Время нарастания [мкс]	Пиковое напряжение [В]	dU/dt [В/мкс]
450–630 (450–650)	5 (16)	690	0,23	1450	5217
	48 (157)	690	0,38	1637	3400
	150 (492)	690	0,94	1762	1502
710–800 (750–950)	5 (16)	690	0,26	1262	3894
	48 (157)	690	0,46	1625	2826
	150 (492)	690	0,94	1710	1455

Таблица 10.36 Результаты испытания dU/dt по стандарту IEC для корпусов E1h–E4h с экранированными кабелями и без использования выходного фильтра, 525–690 В

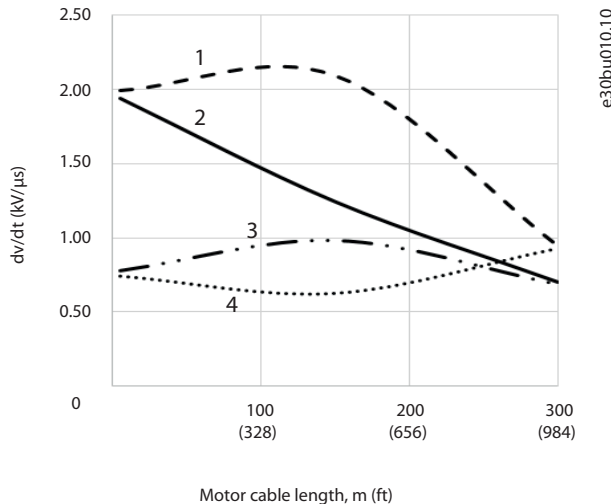
На Рисунок 10.21— Рисунок 10.24 показана типичная скорость нарастания напряжения и пиковые напряжения на клеммах двигателя для экранированных и неэкранированных кабелей в различных конфигурациях.

Эти значения верны для работы в установившемся режиме и в диапазоне эффективного входного напряжения преобразователя частоты  $V_{line}$ . Когда преобразователь частоты работает в режиме торможения, напряжение промежуточной цепи постоянного тока увеличивается на 20 %. Этот эффект аналогичен увеличению напряжения сети на 20 %. Учитывайте это увеличение напряжения при анализе изоляции двигателя для систем торможения.



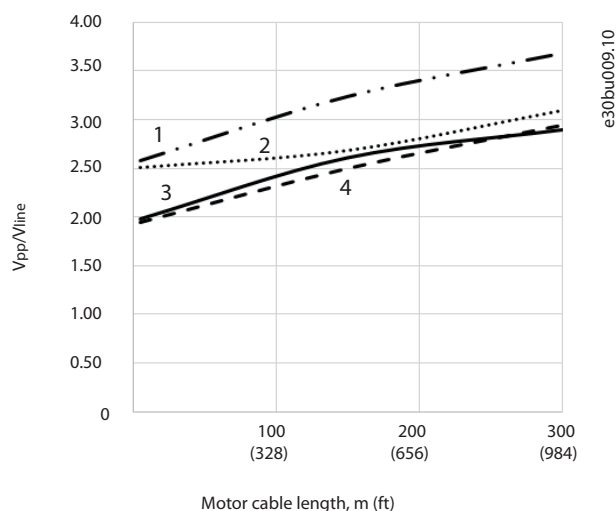
1	Неэкранированный кабель без фильтра
2	Экранированный кабель без фильтра
3	Неэкранированный кабель с фильтром dU/dt
4	Экранированный кабель с фильтром dU/dt

Рисунок 10.21 dU/dt на клеммах двигателя для корпусов E2h/E4h, 525–690 В



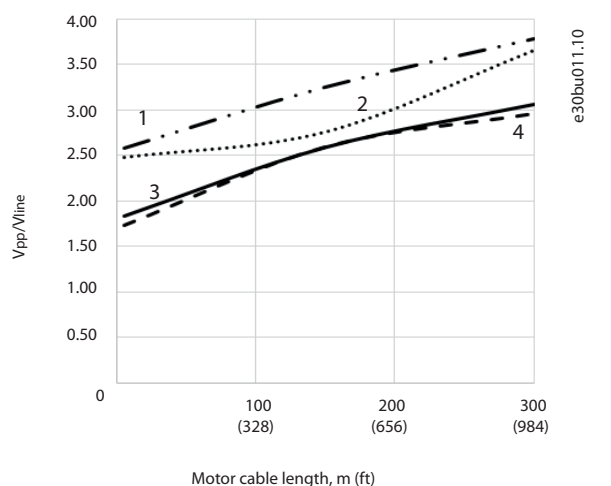
1	Экранированный кабель без фильтра
2	Неэкранированный кабель без фильтра
3	Неэкранированный кабель с фильтром dU/dt
4	Экранированный кабель с фильтром dU/dt

Рисунок 10.23 Пиковые напряжения на клеммах двигателя для корпусов E2h/E4h, 525–690 В



1	Неэкранированный кабель с фильтром dU/dt
2	Экранированный кабель с фильтром dU/dt
3	Экранированный кабель без фильтра
4	Неэкранированный кабель без фильтра

Рисунок 10.22 Пиковые напряжения на клеммах двигателя для корпусов E2h/E4h, 525–690 В



1	Неэкранированный кабель с фильтром dU/dt
2	Экранированный кабель с фильтром dU/dt
3	Экранированный кабель без фильтра
4	Неэкранированный кабель без фильтра

Рисунок 10.24 Пиковые напряжения на клеммах двигателя для корпусов E2h/E4h, 525–690 В

### 10.14 Обзор требований электромагнитной совместимости (ЭМС)

Электрические устройства и формируют помехи, и сами подвергаются воздействию помех, возникших в других источниках. Электромагнитная совместимость (ЭМС) таких эффектов зависит от мощности и гармонических характеристик этих устройств.

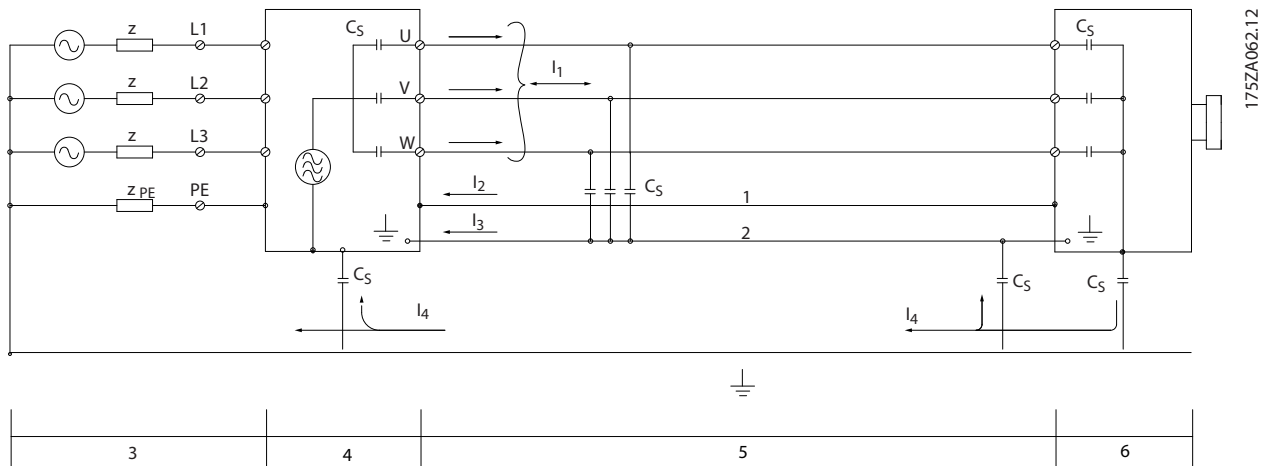
Неуправляемое взаимодействие между электрическими устройствами в системе может ухудшить совместимость и помешать надежной работе. Помехи могут принимать форму:

- электростатических разрядов,
- быстрых изменений напряжения,
- высокочастотных помех.

Электрические помехи чаще всего распространяются в диапазоне частот от 150 кГц до 30 МГц. Воздушные помехи из системы привода в диапазоне частот от 30 МГц до 1 ГГц создаются инвертором, кабелем двигателя и двигателем.

Емкостные токи в кабеле двигателя, связанные с высоким значением скорости изменения напряжения двигателя  $dV/dt$ , создают токи утечки. См. Рисунок 10.25. Экранированные кабели двигателя имеют более высокую емкость между фазовыми проводами и экраном и между экраном и землей. Эта дополнительная емкость кабеля вместе с другой паразитной емкостью и индуктивностью двигателя изменяет уровень электромагнитного излучения, создаваемого устройством. Изменение уровня происходит главным образом в электромагнитном излучении на частотах менее 5 МГц. Поскольку ток утечки ( $I_1$ ) возвращается в устройство через защитное заземление ( $I_3$ ), то экранированный кабель двигателя создает только небольшое электромагнитное поле ( $I_4$ ). Экран ограничивает излучаемые помехи, но увеличивает низкочастотные помехи в сети.

10



1	Провод заземления	$C_s$	Возможные шунтирующие пути паразитной емкости (меняются в зависимости от установки)
2	Экран	$I_1$	Синфазный ток утечки
3	Питание от сети перем. тока	$I_2$	Экранированный кабель двигателя
4	Преобразователь частоты	$I_3$	Защитное заземление (четвертый провод в кабелях подключения двигателя)
5	Экранированный кабель двигателя	$I_4$	Нежелательный синфазный ток
6	Двигатель	—	—

Рисунок 10.25 Электрическая модель с возможными токами утечки

### 10.14.1 Результаты испытаний ЭМС

Следующие результаты испытаний были получены на системе, в которую входили преобразователь частоты (с дополнительными устройствами, если они имели существенное значение), экранированный кабель управления и блок управления с потенциометром, а также двигатель и экранированный кабель двигателя.

Тип фильтра ВЧ-помех	Стандарты/ требования	Кондуктивные помехи			Излучаемые помехи		
		Класс В Жилищно-коммунальные объекты, предприятия торговли и легкой промышленности	Класс А, группа 1 Промышленные условия	Класс А, группа 2 Промышленные условия	Класс В Жилищно-коммунальные объекты, предприятия торговли и легкой промышленности	Класс А, группа 1 Промышленные условия	Класс А, группа 2 Промышленные условия
	EN 55011						
	EN/IEC 61800-3	Категория С1 Условия эксплуатации 1 (жилище и офис)	Категория С2 Условия эксплуатации 1 (жилище и офис)	Категория С3 Условия эксплуатации 2 (промышленные)	Категория С1 Условия эксплуатации 1 (жилище и офис)	Категория С2 Условия эксплуатации 1 (жилище и офис)	Категория С3 Условия эксплуатации 1 (жилище и офис)
<b>H2</b>							
FC 102	110–560 кВт 380–480 В	Нет	Нет	150 м (492 фута)	Нет	Нет	Да
	90–800 кВт 525–690 В	Нет	Нет	150 м (492 фута)	Нет	Нет	Да
<b>H4</b>							
FC 102	110–560 кВт 380–480 В	Нет	150 м (492 фута)	150 м (492 фута)	Нет	Да	Да
	90–800 кВт 525–690 В	–	–	–	–	–	–

Таблица 10.37 Результаты испытаний на ЭМС (излучение помех и помехоустойчивость)

## 10.14.2 Требования по излучению

Согласно промышленному стандарту на ЭМС для преобразователей частоты с регулируемой скоростью (EN/IEC 61800-3:2004) требования по ЭМС зависят от среды, в которой устанавливается преобразователь частоты. Эти среды, а также соответствующие требования к напряжению сети питания описаны в *Таблица 10.38*.

Преобразователи частоты соответствуют описанным в IEC/EN 61800-3 (2004)+AM1 (2011), категория С3, требованиям к ЭМС для оборудования, потребляющего ток более 100 А на фазу и установленного во вторых условиях эксплуатации. Проверка соответствия выполнена с использованием экранированного кабеля двигателя длиной 150 м (492 фута).

Категория (EN 61800-3)	Определение	Кондуктивные помехи (EN 55011)
C1	Преобразователи частоты с напряжением питания ниже 1000 В для работы в первых условиях эксплуатации (в жилых помещениях и в офисах).	Класс В
C2	Преобразователи частоты с напряжением питания ниже 1000 В для работы в первых условиях эксплуатации (в жилых помещениях и в офисах), не являющиеся ни передвижными, ни съёмными, предназначенные для монтажа и ввода в эксплуатацию профессионалом.	Класс А, группа 1
C3	Преобразователи частоты с напряжением питания ниже 1000 В для работы во вторых условиях эксплуатации (производственная среда).	Класс А, группа 2
C4	Вторые условия эксплуатации со следующими характеристиками: <ul style="list-style-type: none"> <li>• Напряжение питания, равное или превышающее 1000 В.</li> <li>• Номинальный ток, равный или превышающий 400 А.</li> <li>• Предназначенные для использования в сложных системах.</li> </ul>	Ограничительный предел отсутствует. Требуется планирование соответствия требованиям ЭМС.

Таблица 10.38 Требования по излучению

Если используются базовые стандарты на излучение, преобразователи частоты должны соответствовать *Таблица 10.39*.

Окружающая среда	Базовый стандарт	Требования к кондуктивному излучению согласно предельным значениям, указанным в EN55011
Первые условия эксплуатации (жилые помещения и офисы)	Стандарт на излучение EN/IEC 61000-6-3 для жилищно-коммунальных объектов, предприятий торговли и легкой промышленности.	Класс В
Вторые условия эксплуатации (производственная среда)	Стандарт на излучение EN/IEC 61000-6-4 для производственной среды.	Класс А, группа 1

Таблица 10.39 Пределы согласно базовым стандартам на излучение

### 10.14.3 Требования к помехоустойчивости

Требования к помехоустойчивости для преобразователей частоты зависят от условий эксплуатации. Требования для производственной среды являются более высокими, нежели требования для среды в жилых помещениях или офисах. Все преобразователи частоты Danfoss соответствуют требованиям для работы как в производственной среде, так и в жилых помещениях и офисах.

Для подтверждения устойчивости к влиянию переходных процессов были проведены следующие испытания преобразователя частоты (с дополнительными устройствами, если они существенны), с использованием экранированного кабеля управления, блока управления с потенциометром, кабеля двигателя и двигателя. Испытания проводились в соответствии со следующими базовыми стандартами. Подробнее см. *Таблица 10.40*.

- **EN 61000-4-2 (IEC 61000-4-2).** Электростатические разряды (ESD). Воспроизведение электростатических разрядов, связанных с присутствием человека.
- **EN 61000-4-3 (IEC 61000-4-3).** Излучение, создаваемое проникающим электромагнитным полем с амплитудной модуляцией. Воспроизведение воздействий радиолокационного оборудования и оборудования связи, а также мобильных средств связи.
- **EN 61000-4-4 (IEC 61000-4-4).** Импульсные переходные процессы. Моделирование помех, вызываемых переключением контактора, реле или аналогичных устройств.
- **EN 61000-4-5 (IEC 61000-4-5).** Переходные процессы с бросками напряжения. Воспроизведение переходных процессов, связанных с ударом молнии вблизи установок.
- **EN 61000-4-6 (IEC 61000-4-6).** ВЧ-помехи в синфазном режиме. Моделирование воздействия радиопередающего оборудования, соединенного между собой кабелями.

Базовый стандарт	Импульсы IEC 61000-4-4	Броски напряжения IEC 61000-4-5	Эл.-статич. разряды IEC 61000-4-2	Радиочастотное электромагнитное поле IEC 61000-4-3	Напряжение ВЧ- помех в синфазном режиме IEC 61000-4-6
<b>Критерий приемки</b>	<b>B</b>	<b>B</b>	<b>B</b>	<b>A</b>	<b>A</b>
Сеть	4 кВ СМ	2 кВ/2 Ом DM 4 кВ/12 Ом СМ	–	–	10 В (эфф.)
Двигатель	4 кВ СМ	4 кВт/2 Ом <sup>1)</sup>	–	–	10 В (эфф.)
Тормоз	4 кВ СМ	4 кВт/2 Ом <sup>1)</sup>	–	–	10 В (эфф.)
Разделение нагрузки	4 кВ СМ	4 кВт/2 Ом <sup>1)</sup>	–	–	10 В (эфф.)
Цепи управления	2 кВ СМ	2 кВ/2 Ом <sup>1)</sup>	–	–	10 В (эфф.)
Стандартная шина	2 кВ СМ	2 кВ/2 Ом <sup>1)</sup>	–	–	10 В (эфф.)
Провода реле	2 кВ СМ	2 кВ/2 Ом <sup>1)</sup>	–	–	10 В (эфф.)
Дополнительные устройства для системы и периферийной шины	2 кВ СМ	2 кВ/2 Ом <sup>1)</sup>	–	–	10 В (эфф.)
Кабель для LCP	2 кВ СМ	2 кВ/2 Ом <sup>1)</sup>	–	–	10 В (эфф.)
Внешнее питание 24 В пост. тока	2 В СМ	0,5 кВ/2 Ом DM 1 кВ/12 Ом СМ	–	–	10 В (эфф.)
Корпус	–	–	8 кВ AD 6 кВ CD	10 В/м	–

**Таблица 10.40** Форма соответствия требованиям ЭМС по помехозащищенности, диапазон напряжения: 380–480 В, 525–600 В и 525–690 В

<sup>1)</sup> Наводка на экран кабеля

AD: электростатический разряд через воздух; CD: электростатический разряд при контакте; СМ: синфазный режим; DM: дифференциальный режим.

#### 10.14.4 Совместимость в соответствии с требованиями ЭМС

### **УВЕДОМЛЕНИЕ**

#### ОТВЕТСТВЕННОСТЬ ОПЕРАТОРА

В соответствии со стандартом EN 61800-3 для систем привода с переменной скоростью, оператор отвечает за соблюдение требований к ЭМС. Производители могут предлагать решения, соответствующие стандарту. Операторы отвечают за применение этих решений и несут соответствующие расходы.

Есть два варианта обеспечения электромагнитной совместимости.

- Устранение или сведение к минимуму помех в источнике излучения помех.
- Улучшение устойчивости к помехам устройств, подвергающихся таким помехам.

#### Фильтры ВЧ-помех

Цель использования фильтров ВЧ-помех — получить систему, стабильно работающую без радиочастотных помех между компонентами. Чтобы достичь высокого уровня помехоустойчивости, рекомендуется использовать преобразователи частоты с высококачественными фильтрами ВЧ-помех.

### **УВЕДОМЛЕНИЕ**

#### РАДИОЧАСТОТНЫЕ ПОМЕХИ

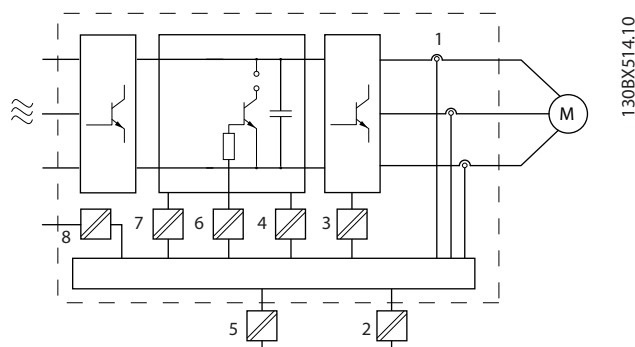
В жилых районах это изделие может стать причиной радиопомех, и этом в случае может потребоваться принятие соответствующих мер защиты.

#### Соответствие требованиям PELV и гальванической развязки

Все клеммы управления и выводы реле преобразователей частоты E1h–E4h соответствуют требованиям PELV (за исключением заземленной ветви треугольника с напряжением выше 400 В).

Гальваническая (гарантированная) развязка обеспечивается выполнением требований по усиленной изоляции и за счет соответствующих длин путей утечек тока и изоляционных расстояний. Эти требования описаны в стандарте EN 61800-5-1.

Электрическая изоляция обеспечивается, как показано (см. *Рисунок 10.26*). Описанные компоненты соответствуют требованиям PELV и гальванической развязки.



130BX514.10

1	Преобразователи тока
2	Гальваническая развязка для стандартного интерфейса шины RS485.
3	Плата приводов для IGBT
4	Источник питания (SMPS) с изоляцией сигнала напряжения пост. тока и указанием напряжения в промежуточной цепи
5	Гальваническая развязка для дополнительной платы резервного питания 24 В
6	Оптопара, модуль торможения
7	Внутренние цепи защиты от бросков тока, фильтры ВЧ-помех и устройства для измерения температуры.
8	Реле, предоставляемые заказчиком

Рисунок 10.26 Гальваническая развязка

#### 10.15 Монтаж с учетом требований ЭМС

Чтобы выполнить монтаж в соответствии с требованиями по ЭМС, следуйте указаниям, изложенным в *руководстве по эксплуатации*. Пример правильной установки в соответствии с требованиями ЭМС см. на *Рисунок 10.27*.

### **УВЕДОМЛЕНИЕ**

#### СКРУЧЕННЫЕ КОНЦЫ ЭКРАНОВ (СКРУТКИ)

Скрученные концы увеличивают сопротивление экрана на высоких частотах, что снижает эффект экранирования и увеличивает ток утечки. Избегайте применения скрученных концов экранов, используйте интегрируемые зажимы экрана.

- В кабелях подключения реле, кабелей управления, а также в кабелях сигнальных интерфейсов, периферийной шины и тормоза экран должен присоединяться к корпусу на обоих концах. Если контур заземления имеет высокое сопротивление, на нем присутствуют шумы или по нему протекает ток, разорвите подключение экрана на контакте 1, чтобы исключить протекание тока через контур заземления.



- Возвращайте токи назад на устройство через металлическую монтажную плату. Следует обеспечить хороший электрический контакт монтажной платы с шасси преобразователя частоты через крепежные винты.
- Используйте экранированные выходные кабели двигателя. Вместо этого также можно применять неэкранированные кабели двигателя в металлических кабелепроводах.

### **УВЕДОМЛЕНИЕ**

#### **ЭКРАНИРОВАННЫЕ КАБЕЛИ**

Без использования экранированных кабелей либо металлических кабелепроводов устройство и установка не будут соответствовать нормативным требованиям по уровню мощности излучения радиочастот.

- Используйте как можно более короткие кабели двигателя и тормоза, чтобы уменьшить уровень помех, создаваемых всей системой.
- Не прокладывайте сигнальные кабели чувствительных устройств вдоль кабелей двигателя и тормоза.
- Для линий обмена данными, а также линий команд/управления следуйте требованиям соответствующих стандартов на протоколы связи. Например, для USB использование экранированных кабелей обязательно, а для RS485/Ethernet может использоваться как экранированная, так и неэкранированная витая пара.
- Убедитесь, что все подключения клемм управления гальванически изолированы от напряжения питания (PELV).

### **УВЕДОМЛЕНИЕ**

#### **ПОМЕХИ ЭМС**

Используйте экранированные кабели для подключения двигателя и устройств управления. Прокладывайте кабель сети питания, кабель двигателя и кабели управления отдельно друг от друга. Несоблюдение требований к изоляции этих кабелей может привести к непредусмотренным ситуациям и снижению эффективности работы оборудования. Минимальное расстояние между кабелями питания, кабелями двигателя и кабелями управления должно составлять 200 мм (7,9 дюйма).

### **УВЕДОМЛЕНИЕ**

#### **УСТАНОВКА НА БОЛЬШОЙ ВЫСОТЕ НА Д УРОВНЕМ МОРЯ**

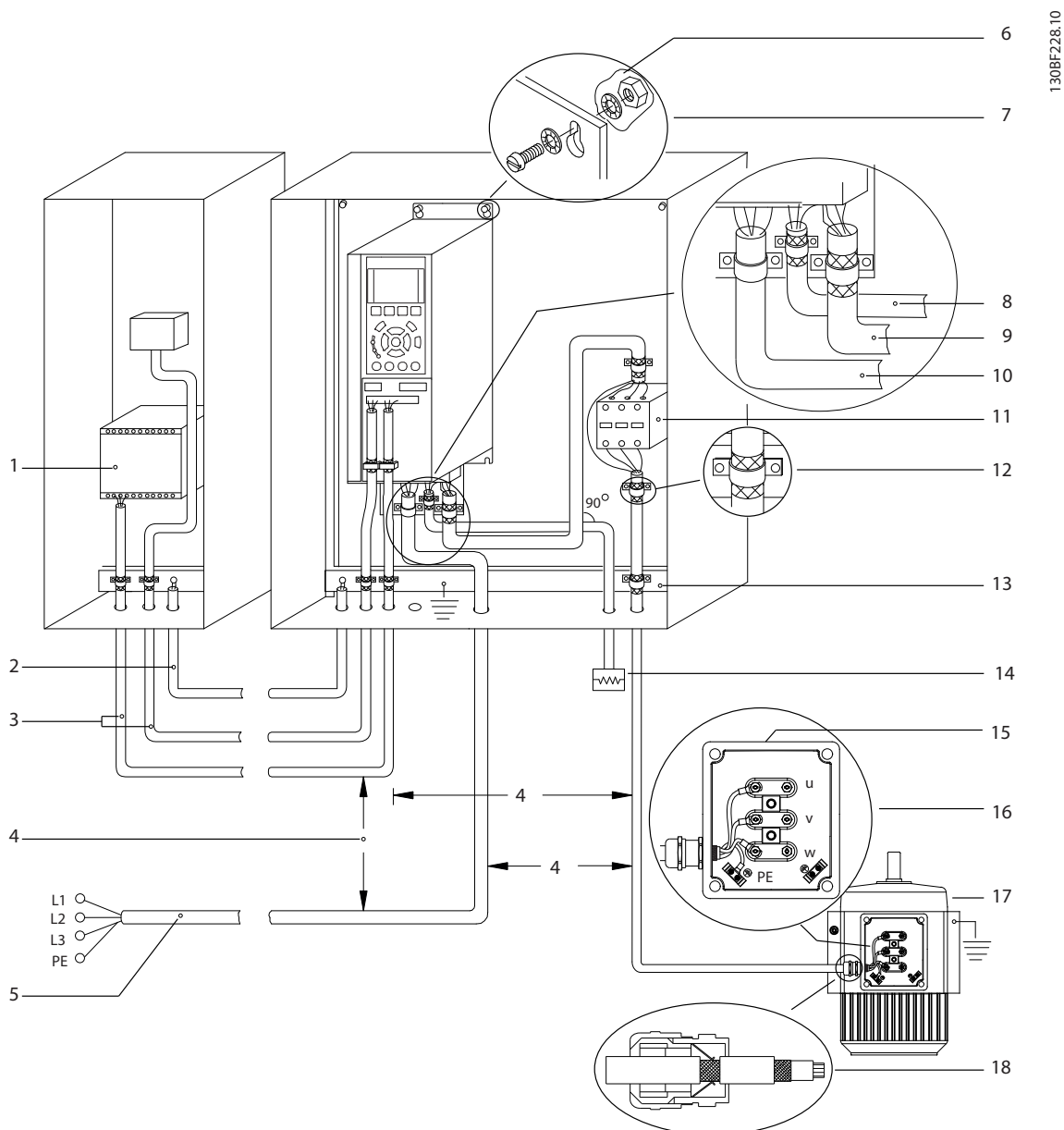
Существует риск превышения напряжения. Изоляция между компонентами и важнейшими деталями может быть недостаточной и не соответствовать требованиям PELV. Сократите риск превышения напряжения с помощью внешних защитных устройств или гальванической развязки.

При установке на большой (выше 2000 м (6500 футов)) высоте над уровнем моря обратитесь в Danfoss относительно требований PELV.

### **УВЕДОМЛЕНИЕ**

#### **СООТВЕТСТВИЕ PELV**

Обеспечьте защиту от поражения электрическим током, используя систему электропитания с защитным сверхнизким напряжением (PELV), соответствующую местным и государственным нормативам по PELV.



10

1	PLC	10	Кабель сети питания (неэкранированный)
2	Уравнильный кабель сечением минимум 16 мм <sup>2</sup> (6 AWG)	11	Выходной контактор
3	Кабели управления	12	Кабельная изоляция зачищена
4	Минимальное расстояние между кабелями управления, кабелями электродвигателя и кабелями сети питания составляет 200 мм (7,9 дюйма).	13	Шина общего заземления. Соблюдайте местные и государственные требования к заземлению шкафов.
5	Питание от сети	14	Тормозной резистор
6	Оголенная (неокрашенная) поверхность	15	Металлическая коробка
7	Звездообразные шайбы	16	Подключение к двигателю
8	Кабель тормоза (экранированный)	17	Двигатель
9	Кабель двигателя (экранированный)	18	Кабельное уплотнение, соответствующее требованиям ЭМС

Рисунок 10.27 Пример правильной установки в соответствии с требованиями ЭМС

## 10.16 Общие сведения о гармониках

Нелинейные нагрузки, встречающиеся при использовании преобразователей частоты, потребляют ток от линии электропередачи неравномерно. Этот несинусоидальный ток имеет компоненты, являющиеся гармоническими составляющими основной частоты тока. Эти компоненты называются гармониками. Необходимо контролировать общее гармоническое искажение тока в питающей сети. Хотя гармонические токи непосредственно не влияют на потребление электроэнергии, они вызывают нагрев проводки и трансформаторов, что может повлиять на другие устройства, подключенные к той же линии питания.

### 10.16.1 Анализ гармоник

Поскольку гармоники увеличивают тепловые потери, важно при проектировании систем учитывать гармоники для предотвращения перегрузки трансформатора, индукторов и проводки. При необходимости проведите анализ гармоник системы, чтобы определить воздействие на нее оборудования.

Несинусоидальный ток можно с помощью анализа Фурье преобразовать и разложить на токи синусоидальной формы различных частот, то есть токи гармоник  $I_n$  с частотой основной гармоники 50 или 60 Гц.

Сокращение	Описание
$f_1$	Основная частота (50 Гц или 60 Гц)
$I_1$	Ток при основной частоте
$U_1$	Напряжение при основной частоте
$I_n$	Ток при частоте n-ной гармоники
$U_n$	Напряжение при частоте n-ной гармоники
$n$	Порядок гармоники

Таблица 10.41 Сокращения, относящиеся к гармоникам

	Основной ток ( $I_1$ )	Ток гармоник ( $I_n$ )			
		$I_5$	$I_7$	$I_{11}$	
Ток	$I_1$	$I_5$	$I_7$	$I_{11}$	
Частота	50 Гц	250 Гц	350 Гц	550 Гц	

Таблица 10.42 Основной ток и токи гармоник

Ток	Ток гармоник				
	$I_{эфф.}$	$I_1$	$I_5$	$I_7$	$I_{11-49}$
Входной ток	1,0	0,9	0,5	0,2	< 0,1

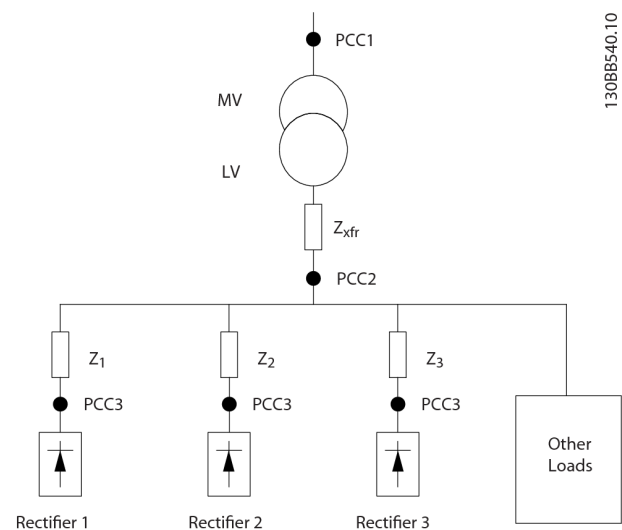
Таблица 10.43 Токи гармоник в сравнении с эффективным значением входного Ток

Искажение напряжения питающей сети зависит от величины токов гармоник, которые должны умножаться на импеданс сети для рассматриваемой частоты. Общее гармоническое искажение напряжения (THDi) рассчитывается на основе отдельных гармоник напряжения по следующей формуле:

$$THDi = \frac{\sqrt{U_{25}^2 + U_{27}^2 + \dots + U_{2n}^2}}{U}$$

### 10.16.2 Влияние гармоник в системе распределения мощности

На Рисунок 10.28 первичная обмотка трансформатора подключена к общей точке нескольких присоединений PCC1, используется источник среднего напряжения. Трансформатор имеет импеданс  $Z_{xfr}$  и питает несколько нагрузок. PCC2 — точка соединения всех нагрузок. Каждая нагрузка подключается посредством кабелей, которые имеют импеданс  $Z_1, Z_2, Z_3$ .



13088540.10

PCC	Общая точка нескольких присоединений
MV	Среднее напряжение
LV	Низкое напряжение
$Z_{xfr}$	Импеданс трансформатора
$Z\#$	Моделирование сопротивления и индуктивности проводки

Рисунок 10.28 Малая система распределения

Токи гармоник нелинейных нагрузок вызывают искажение напряжения из-за перепада напряжений на импедансах системы распределения. Чем больше импедансы, тем выше уровни искажения напряжения.

Искажение тока связано с характеристиками аппаратуры и отдельными нагрузками. Искажение напряжения связано с характеристиками системы. Зная только гармоническую характеристику нагрузки, невозможно предсказать искажение напряжения в РСС. Чтобы предсказать искажение в РСС, необходимо знать конфигурацию системы распределения и соответствующие импедансы.

Для описания импеданса сети используется распространенный термин «коэффициент короткого замыкания»,  $R_{scc}$ . Это отношение между кажущейся мощностью короткого замыкания источника питания в точке РСС ( $S_{к.з.}$ ) и номинальной

кажущейся мощностью нагрузки ( $S_{оборуд.}$ ).  $(S_{оборуд.}) \cdot R_{scc} = \frac{S_{к.з.}}{S_{оборуд.}}$

где  $S_{к.з.} = \frac{U^2}{Z_{питания}}$  и  $S_{оборуд.} = U \times I_{оборуд.}$

#### Отрицательное влияние гармоник

- Токи гармоник вносят свой вклад в системные потери мощности (в кабелях и трансформаторе).
- Гармоническое искажение напряжения вызывает возмущения в других нагрузках и увеличивают потери в других нагрузках.

### 10.16.3 Стандарты ИЕС в отношении гармоник

В большей части Европы объективная оценка качества питания в электросети производится согласно Акту по электромагнитной совместимости устройств (EMVG). Соответствие требованиям этого нормативного акта гарантирует, что все устройства и сети, подключенные к системе распределения электроэнергии, будут выполнять свое предназначение без создания проблем.

10

Стандартный	Определение
EN 61000-2-2, EN 61000-2-4, EN 50160	Определяет пределы по напряжению питания в электросети, которые должны соблюдаться в коммунальных и промышленных сетях электропитания.
EN 61000-3-2, 61000-3-12	Регулирует помехи в питающей сети с невысокими токами, создаваемые подключенными устройствами.
EN 50178	Определяет порядок использования электронного оборудования в силовых установках.

Таблица 10.44 Стандарты проектирования EN по качеству питания в электросети

Есть 2 европейских стандарта, которые касаются гармоник в диапазоне частот от 0 Гц до 9 кГц.

#### EN 61000-2-2 (Уровни совместимости для низкочастотных кондуктивных возмущений и передачи сигналов в коммунальных низковольтных системах электроснабжения)

Стандарт EN 61000-2-2 устанавливает требования к уровням совместимости для точек общего присоединения (РСС) в низковольтных системах переменного тока коммунальных сетей электроснабжения. Предельные значения указываются только для гармонического напряжения и общего гармонического искажения напряжения. Стандарт EN 61000-2-2 не определяет предельные значения для гармонического тока. В ситуациях, когда общее гармоническое искажение  $THD(V) = 8\%$ , предельные значения для РСС идентичны пределам, указанным в разделе EN 61000-2-4 для класса 2.

**EN 61000-2-4 (Уровни совместимости для низкочастотных кондуктивных возмущений и передачи сигналов для промышленных предприятий)**

Стандарт EN 61000-2-4 устанавливает требования к уровням совместимости в промышленных и частных сетях. Кроме того, стандарт определяет следующие 3 класса электромагнитных сред:

- Класс 1 соответствует уровням совместимости меньшим, чем в сетях коммунального электроснабжения, и влияющим на оборудование, чувствительное к помехам (лабораторное оборудование, некоторые средства автоматизации, определенные устройства защиты).
- Класс 2 соответствует уровням совместимости, подходящим для сетей коммунального электроснабжения. Этот класс применяется к точкам общего присоединения (PCC) в сети коммунального электроснабжения и точкам внутрипроизводственного присоединения (IPC) в промышленных и частных сетях. В этот класс включается любое оборудование, предназначенное для работы в сети коммунального электроснабжения.
- Класс 3 соответствует уровням совместимости большим, чем в сетях коммунального электроснабжения. Этот класс относится только к точкам внутрипроизводственного присоединения (IPC) в промышленных сетях. Этот класс применим там, где имеется следующее оборудование:
  - Большие приводы.
  - Сварочные машины
  - Большие двигатели, часто запускаемые
  - Быстро изменяющиеся нагрузки.

Как правило, класс не может быть определен заранее, без учета назначения оборудования и процессов, которые будут использоваться в среде. Преобразователи частоты высокой мощности VLT® соответствуют пределам для класса 3 в условиях типичной системы электроснабжения ( $R_{к.з.} > 10$  или  $V_{клинии} < 10\%$ ).

Порядок гармоники (h)	Класс 1 (V <sub>h</sub> %)	Класс 2 (V <sub>h</sub> %)	Класс 3 (V <sub>h</sub> %)
5	3	6	8
7	3	5	7
11	3	3,5	5
13	3	3	4,5
17	2	2	4
17 < h ≤ 49	2,27 x (17/h) – 0,27	2,27 x (17/h) – 0,27	4,5 x (17/h) – 0,5

Таблица 10.45 Уровни совместимости для гармоник

	Класс 1	Класс 2	Класс 3
THDv	5%	8%	10%

Таблица 10.46 Уровни совместимости для общего гармонического искажения напряжения THDv

**10.16.4 Соответствие требованиям к гармоническим искажениям**

Преобразователи частоты Danfoss соответствуют требованиям следующих стандартов:

- IEC61000-2-4
- IEC61000-3-4
- G5/4

### 10.16.5 Подавление гармоник

В случаях, когда требуются дополнительные меры по подавлению гармоник, Danfoss предлагает использовать следующее оборудование подавления:

- VLT® 12-pulse Drives
- VLT® Low Harmonic Drives
- VLT® Advanced Harmonic Filters
- VLT® Advanced Active Filters

Выбор решения зависит от нескольких факторов.

- Сеть (фоновые искажения, асимметрия сети, резонанс, тип источника питания (трансформатор/генератор)).
- Применение (профиль нагрузки, количество и размеры нагрузок).
- Местные/национальные требования/правила (IEEE519, IEC, G5/4).
- Общая стоимость владения (начальная стоимость, рентабельность, обслуживание).

### 10.16.6 Расчет гармоник

Используйте бесплатное ПО Danfoss MCT 31 для расчета степени засорения питающего напряжения и определения необходимых мер предосторожности. ПО *VLT® Harmonic Calculation* MCT 31 доступно для загрузки на сайте [www.danfoss.com](http://www.danfoss.com).

# 11 Основные принципы работы преобразователя частоты

В этой главе представлены общие сведения об основных узлах и контурах преобразователя частоты Danfoss. В ней описываются внутренние электрические функции и функции обработки сигналов. Приводится также описание внутренней структуры управления.

## 11.1 Описание работы

Преобразователь частоты — это электронный регулятор, который обеспечивает подачу регулируемого количества переменного тока на трехфазный асинхронный двигатель. Посредством подачи регулируемой частоты и напряжения преобразователь частоты регулирует частоту вращения двигателя или поддерживает ее постоянной по мере изменения нагрузки на двигатель. Преобразователь частоты может также останавливать и запускать электродвигатель без механического напряжения, возникающего при пуске от сети.

Преобразователь частоты функционально можно разделить на следующие четыре основные области:

### Выпрямитель

Выпрямитель состоит из тиристоров SCR или диодов, которые преобразуют трехфазное переменное напряжение в импульсное постоянное напряжение.

### Цепь постоянного тока (шина пост. тока)

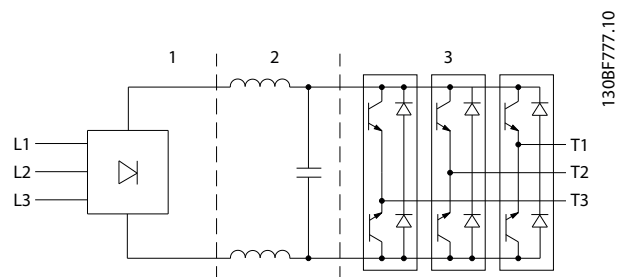
Цепь постоянного тока состоит из катушек индуктивности и конденсаторных батарей, которые стабилизируют импульсное постоянное напряжение.

### Инвертор

Инвертор использует IGBT для преобразования постоянного напряжения в переменное напряжение и переменный ток с изменяющейся частотой.

### Управление

Область управления состоит из программного обеспечения, которое управляет оборудованием для получения переменного напряжения; переменное напряжение осуществляет контроль и регулировку двигателя переменного тока.



1	Выпрямитель (SCR/диоды)
2	Цепь постоянного тока (шина пост. тока)
3	Инвертор (IGBT)

Рисунок 11.1 Внутренняя обработка

## 11.2 Средства управления преобразователем частоты

Для контроля и регулирования двигателя используются следующие процессы:

- Пользовательский ввод/задание.
- Формирование обратной связи.
- Определяемая пользователем структура управления.
  - Режим разомкнутого/замкнутого контура.
  - Управление двигателем (скорость, крутящий момент или процесс).
- Алгоритмы управления (VVC<sup>+</sup>, контроль магнитного потока без датчика, контроль магнитного потока с обратной связью от двигателя и внутренний контроль тока VVC<sup>+</sup>).

### 11.2.1 Пользовательский ввод/задания

Для контроля и регулирования двигателя преобразователь частоты использует источник входного сигнала (также называемый заданием). Преобразователь частоты получает этот входной сигнал, который генерируется одним из двух способов:

- Вручную с LCP. Этот способ называется локальным ([Hand On] (Ручной режим)).
- Дистанционно через аналоговые/цифровые входы и различные последовательные интерфейсы (RS485, USB или периферийная шина). Этот метод называется дистанционным ([Auto On] (Автоматический режим)) и используется по умолчанию.

### Активное задание

Термин «активное задание» относится к активному источнику входного сигнала. Активное задание настраивается в *параметр 3-13 Reference Site*. См. *Рисунок 11.2* и *Таблица 11.1*.

Подробнее см. *руководство по программированию*.

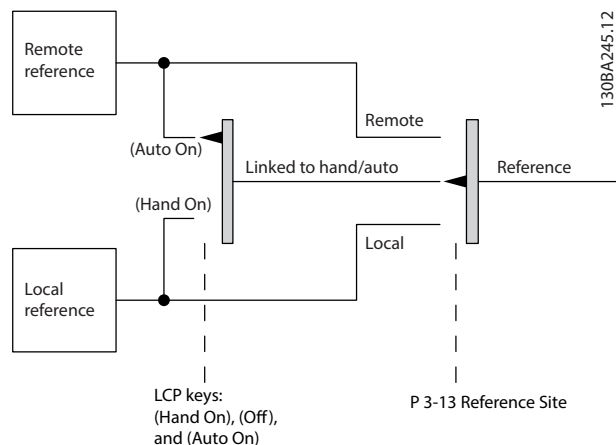


Рисунок 11.2 Выбор активного задания

Кнопки LCP	Параметр 3-13 Reference Site	Активное задание
[Hand On] (Ручной режим)	Связанное Ручн/Авто	Местное
[Hand On] (Ручн. режим)⇒(Off (Выкл.))	Связанное Ручн/Авто	Местное
[Auto On] (Автоматический режим)	Связанное Ручн/Авто	Дистанционн ое
[Auto On] (Автом. режим)⇒(Off (Выкл.))	Связанное Ручн/Авто	Дистанционн ое
Все кнопки	Местное	Местное
Все кнопки	Дистанционное	Дистанционн ое

Таблица 11.1 Конфигурации с местным и дистанционным заданием

### 11.2.2 Дистанционное формирование заданий

Дистанционное формирование задания имеет место как при управлении в режиме разомкнутого контура, так и в режиме замкнутого контура. См. *Рисунок 11.3*.

В преобразователе частоты может программироваться до 8 предустановленных заданий. Активное внутреннее предустановленное задание можно выбрать извне с помощью цифровых входов или по шине последовательной связи.

Также на преобразователь может подаваться внешнее задание, чаще всего через аналоговый управляющий вход. Результирующее внешнее задание образуется суммированием всех источников задания и задания по шине.

В качестве активного задания может быть выбрано следующее:

- Внешнее задание
- Предустановленное задание
- Уставка
- Сумма внешнего задания, предустановленного задания и уставки

Активное задание можно масштабировать.

Масштабированное задание вычисляется следующим образом:

$$\text{Задание} = X + X \times \left( \frac{Y}{100} \right)$$

где  $X$  — внешнее задание, предустановленное задание или сумма этих заданий, а  $Y$  — *параметр 3-14 Preset Relative Reference* в [%].

Если значение  $Y$ , *параметр 3-14 Preset Relative Reference*, установлено равным 0 %, функция масштабирования на задание действовать не будет.



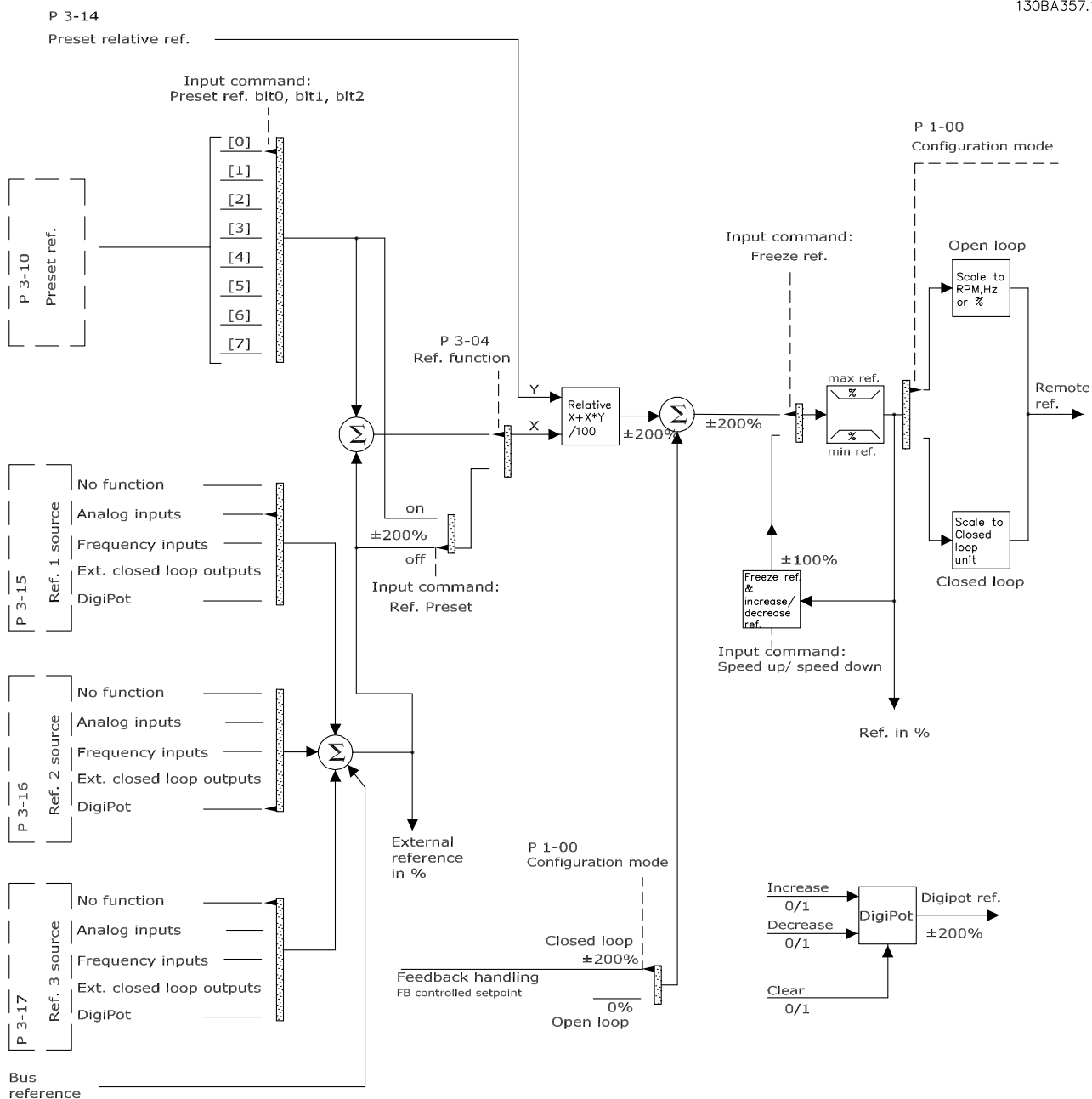


Рисунок 11.3 Дистанционное формирование задания

### 11.2.3 Формирование обратной связи

Функцию формирования сигнала обратной связи можно конфигурировать таким образом, чтобы она действовала с приложениями, требующими усовершенствованного регулирования, например с несколькими уставками и несколькими типами обратной связи. См. Рисунок 11.4. Обычно используются три типа управления:

#### Одна зона (одна уставка)

Этот тип управления является базовым при конфигурации обратной связи. Уставка 1 прибавляется к любому другому заданию (если оно имеется) и выбирается сигнал обратной связи.

#### Несколько зон (одна уставка)

При этом типе управления используется 2 или 3 датчика обратной связи, но только одна уставка. Сигналы обратной связи могут складываться, вычитаться или усредняться. Кроме того, может использоваться максимальное или минимальное значение. В этой конфигурации используется только уставка 1.

#### Несколько зон (уставка/обратная связь)

Скоростью преобразователя частоты управляет пара уставка/сигнал обратной связи с наибольшей разностью. Максимальное значение стремится поддерживать все зоны на уровне или ниже соответствующих уставок, а минимум — на уровне или выше соответствующих уставок.

#### Пример

Применение с 2 зонами, 2 уставками Уставка зоны 1 равна 15 бар, а сигнал обратной связи равен 5,5 бар. Уставка зоны 2 равна 4,4 бар, а сигнал обратной связи эквивалентен 4,6 бар. Если выбран максимум, на ПИД-регуляторе устанавливаются уставка и сигнал обратной связи зоны 2, поскольку она имеет меньшую разность (сигнал обратной связи больше уставки, т. е. разность отрицательная). Если выбран минимум, на ПИД-регуляторе устанавливаются уставка и сигнал обратной связи зоны 1, поскольку она имеет большую разность (сигнал обратной связи меньше уставки, т. е. разность положительная).

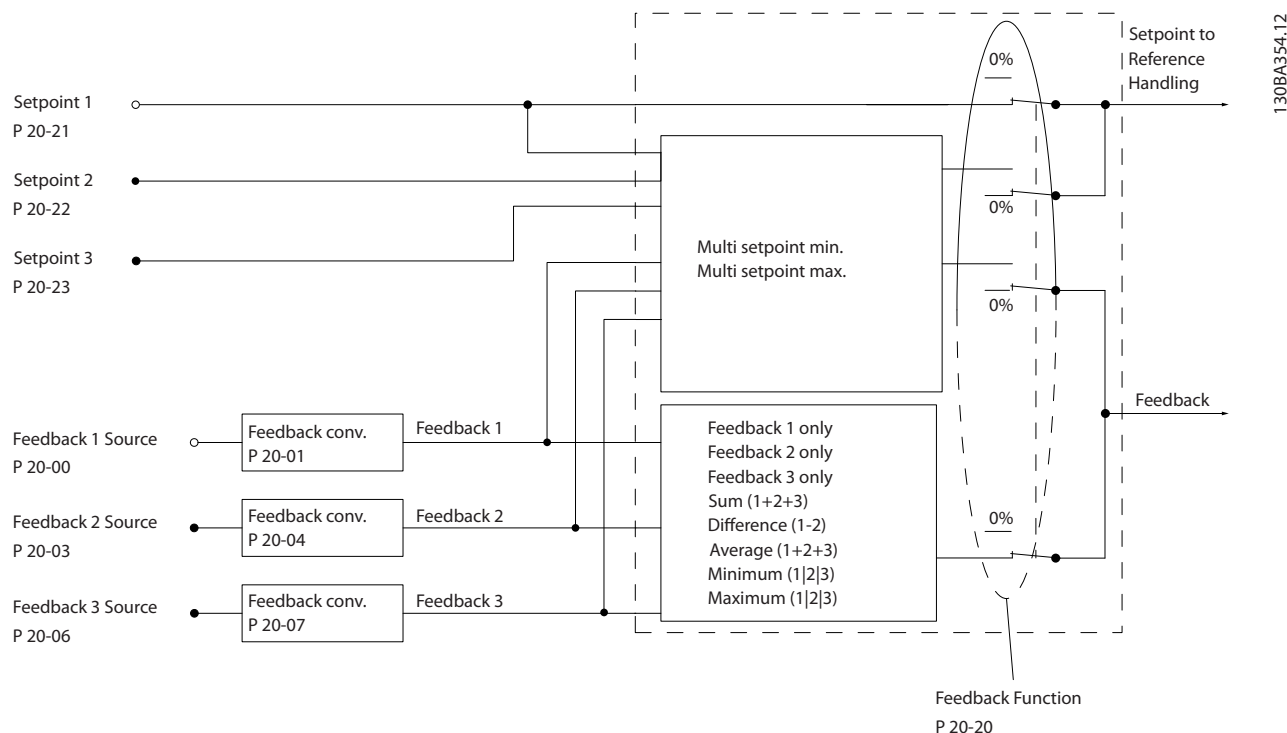
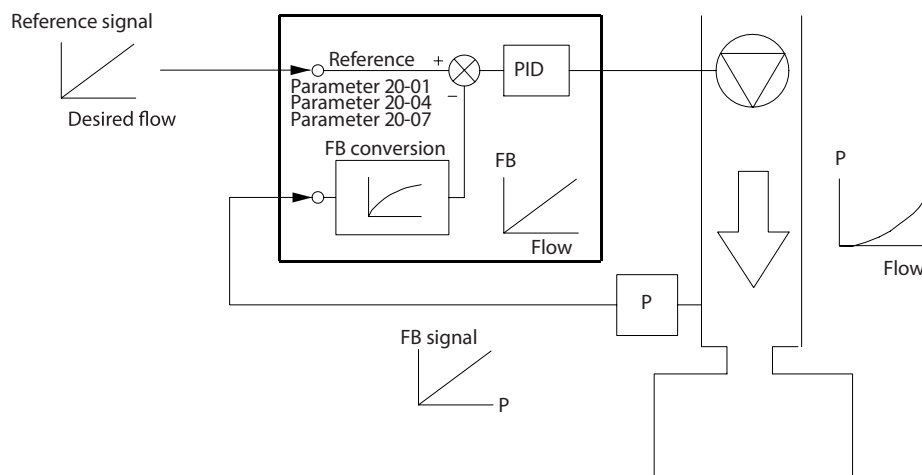


Рисунок 11.4 Блок-схема обработки сигнала обратной связи

### Преобразование обратной связи

В некоторых применениях полезно использовать преобразование сигнала обратной связи. Один из примеров — использование сигнала давления для формирования сигнала обратной связи по расходу. Поскольку квадратный корень из давления пропорционален расходу, квадратный корень из сигнала давления дает величину, пропорциональную расходу, см. *Рисунок 11.5*.



130BF834.10

Рисунок 11.5 Преобразование обратной связи

## 11.2.4 Обзор структуры управления

Структура управления представляет собой программный процесс, который управляет двигателем, исходя из заданных пользователем значений (например, об/мин), а также из наличия или отсутствия обратной связи (замкнутый или разомкнутый контур). Оператор определяет параметры управления в *параметр 1-00 Configuration Mode*.

Возможно использование следующих структур управления:

#### Структура управления с разомкнутым контуром

- Скорость вращения (об/мин)
- Усилие при затяжке (Н·м)

#### Структура управления с замкнутым контуром

- Скорость вращения (об/мин)
- Усилие при затяжке (Н·м)
- Процесс (определяемые пользователем единицы измерения, например, футы, линии в минуту, фунты на кв. дюйм, %, бары)

### 11.2.5 Структура управления с разомкнутым контуром

В режиме разомкнутого контура преобразователь частоты для управления скоростью или крутящим моментом двигателя использует одно или несколько заданий (локальных или удаленных). Существует 2 типа управления с использованием разомкнутого контура:

- Регулирование скорости. Обратная связь от двигателя отсутствует.
- Регулирование крутящего момента. Используется в режиме VVC<sup>+</sup>. Эта функция используется в механически устойчивых применениях, но имеет ограниченную точность. Функция крутящего момента с разомкнутым контуром работает только в одном направлении вращения. Крутящий момент рассчитывается на основе измерения тока преобразователя частоты. См. глава 12 Примеры применения.

В конфигурации, показанной на Рисунок 11.6, преобразователь частоты работает в режиме с разомкнутым контуром. Он принимает входные сигналы как от LCP (ручной режим), так и сигналы от удаленного источника (автоматический режим). Сигнал (задание скорости) получен и изменен в соответствии со следующими образом параметрами:

- Запрограммированные минимальный и максимальный пределы скорости (в об/мин и Гц).
- Время разгона и замедления.
- Направление вращения двигателя.

Затем задание передается далее для управления двигателем.

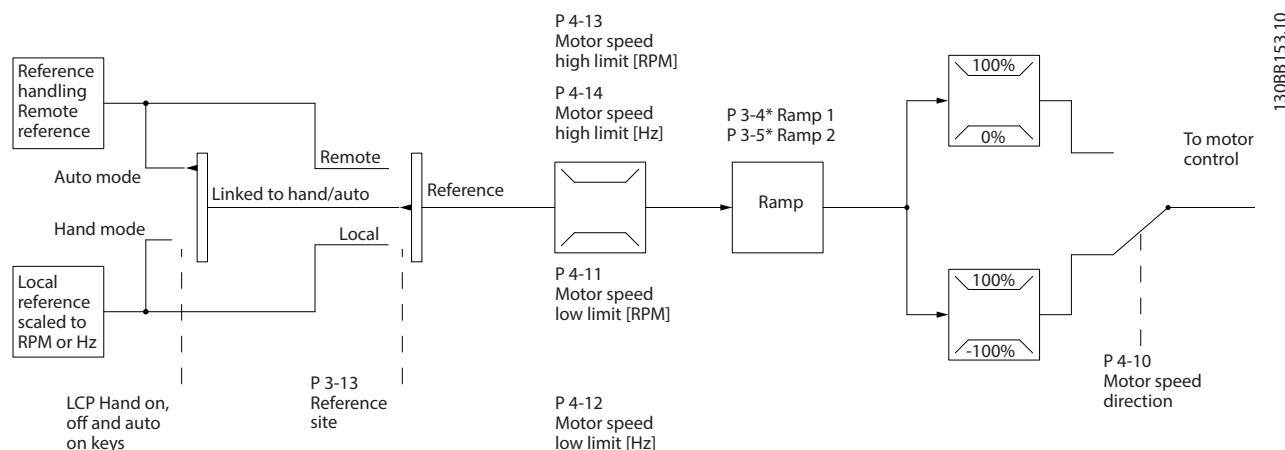


Рисунок 11.6 Блок-схема структуры управления с разомкнутым контуром

### 11.2.6 Структура управления с замкнутым контуром

В режиме замкнутого контура преобразователь частоты для управления двигателем использует одно или несколько заданий (локальных или дистанционных) и датчики обратной связи. Преобразователь получает сигнал обратной связи от датчика, установленного в системе. Затем он сравнивает сигнал обратной связи с величиной задания уставки и определяет, имеется ли рассогласование между этими двумя сигналами. После этого преобразователь частоты изменяет скорость двигателя, чтобы устранить это рассогласование.

Рассмотрим, например, насосную систему, в которой скорость насоса регулируется таким образом, чтобы статическое давление в трубопроводе оставалось постоянным (см. Рисунок 11.7). Преобразователь получает сигнал обратной связи от датчика, установленного в системе. Затем он сравнивает сигнал обратной связи с величиной задания уставки и определяет рассогласование между этими сигналами, если оно есть. После этого преобразователь частоты изменяет скорость двигателя, чтобы устранить это рассогласование.

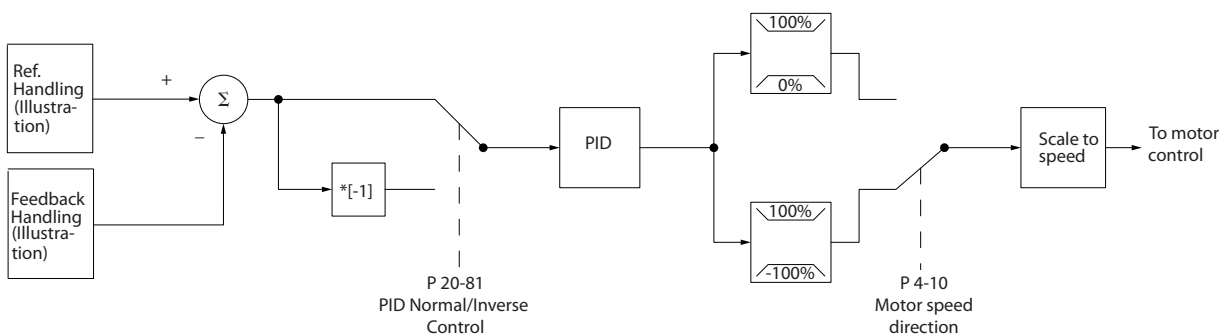
Уставка статического давления является сигналом задания для преобразователя частоты. Датчик давления измеряет текущее статическое давление в трубопроводе и подает измеренное значение на преобразователь частоты в качестве сигнала обратной связи. Если сигнал обратной связи больше задания уставки, преобразователь частоты замедляет вращение, снижая давление. Аналогично, если давление в трубопроводе ниже задания уставки, преобразователь частоты увеличивает скорость, увеличивая давление, создаваемое насосом.

Существует 3 типа управления с использованием замкнутого контура:

- Регулирование скорости. Этот тип управления требует подачи на вход сигнала обратной связи по скорости от ПИД-регулятора. Правильно оптимизированное регулирование с обратной связью по скорости обеспечивает более высокую точность, чем регулирование скорости без обратной связи. Управление скоростью применяется только в VLT® AutomationDrive FC 302.
- Регулирование крутящего момента. Этот тип управления используется в режиме магнитного потока с обратной связью от энкодера и обеспечивает превосходные характеристики во всех четырех квадрантах и на всех скоростях двигателя. Управление крутящим моментом применяется только в VLT® AutomationDrive FC 302.

Функция регулирования крутящего момента используется в применениях, где крутящий момент на выходном валу двигателя управляет применением за счет контроля напряжений. Настройка крутящего момента выполняется посредством настройки аналогового или цифрового задания, или задания по шине. Для использования функции регулирования крутящего момента рекомендуется провести процедуру полной ААД, поскольку правильные данные двигателя чрезвычайно важны для оптимальной работы.

- Управление технологическим процессом. Используется для регулирования параметров применения, измеряемых различными датчиками (например, датчиком давления, температуры, расхода) и корректируемых подключенным двигателем с помощью насоса или вентилятора.



130BA359.12

11

Рисунок 11.7 Блок-схема регулятора с замкнутым контуром

### Программируемые функции

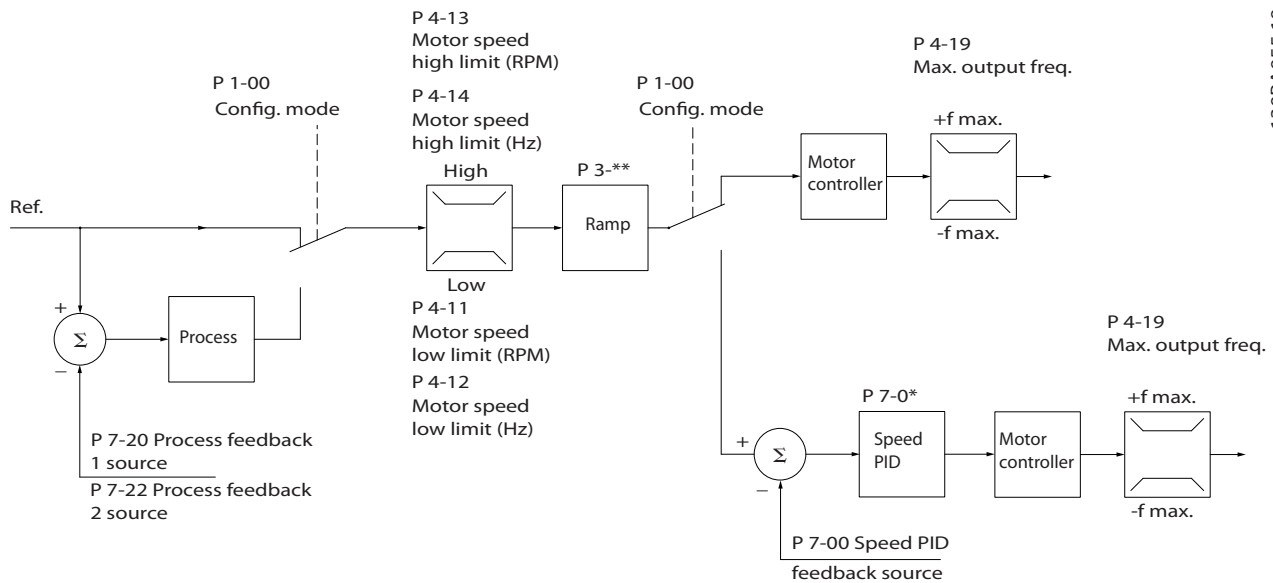
Хотя значения по умолчанию для преобразователя частоты в замкнутом контуре обычно обеспечивают удовлетворительные рабочие характеристики, управление системой часто удастся оптимизировать настройкой некоторых параметров ПИД-управления. Для выполнения этой оптимизации используется функция *автоматической настройки*.

- Инверсное регулирование — скорость двигателя повышается при высоком сигнале обратной связи.
- Пусковая частота позволяет системе быстро достичь рабочего состояния, прежде чем управление будет передано ПИД-регулятору.
- Встроенный фильтр нижних частот — снижает помехи в сигнале обратной связи.

## 11.2.7 Обработка сигналов управления

См. раздел *Активные/неактивные параметры в различных режимах управления преобразователя частоты в руководстве по программированию* для получения сведений о доступных конфигурациях управления в зависимости от того, какой двигатель выбран — двигатель переменного тока или неявнополюсный двигатель с постоянными магнитами.

### 11.2.7.1 Структура управления в VVC+



130BA055.10

Рисунок 11.8 Структура управления в режиме VVC+ для конфигураций с разомкнутым и замкнутым контуром

11

На *Рисунок 11.8* результирующее задание от системы формирования задания принимается и передается через схемы ограничения изменения скорости и ограничения скорости и только после этого используется для управления двигателем. Затем выходной сигнал системы управления двигателем ограничивается максимальным частотным пределом.

Для *Параметр 1-01 Motor Control Principle* установлено значение [1] VVC+, а для *параметр 1-00 Configuration Mode* — значение [0] Ск-сть, без обр. св. Если параметр *параметр 1-00 Configuration Mode* имеет значение [1] Ск-сть, замкн.конт., результирующее задание передается от схем ограничения изменения скорости и ограничения скорости на ПИД-регулятор скорости. Параметры ПИД-регулирования скорости входят в группу параметров 7-0\* ПИД-регулят.скор. Результирующее задание от ПИД-регулятора скорости передается для управления двигателем с ограничением по предельной частоте.

Чтобы использовать ПИД-регулятор процесса для регулирования в замкнутом контуре, например, скорости или давления в управляемой системе, выберите [3] Процесс в параметре *параметр 1-00 Configuration Mode*. Параметры ПИД-регулятора процесса находятся в группах параметров 7-2\* ОС д/управл. проц.) и 7-3\* Упр.ПИД-рег.проц.

## 11.2.7.2 Структура управления в режиме регулирования магнитного потока без датчика

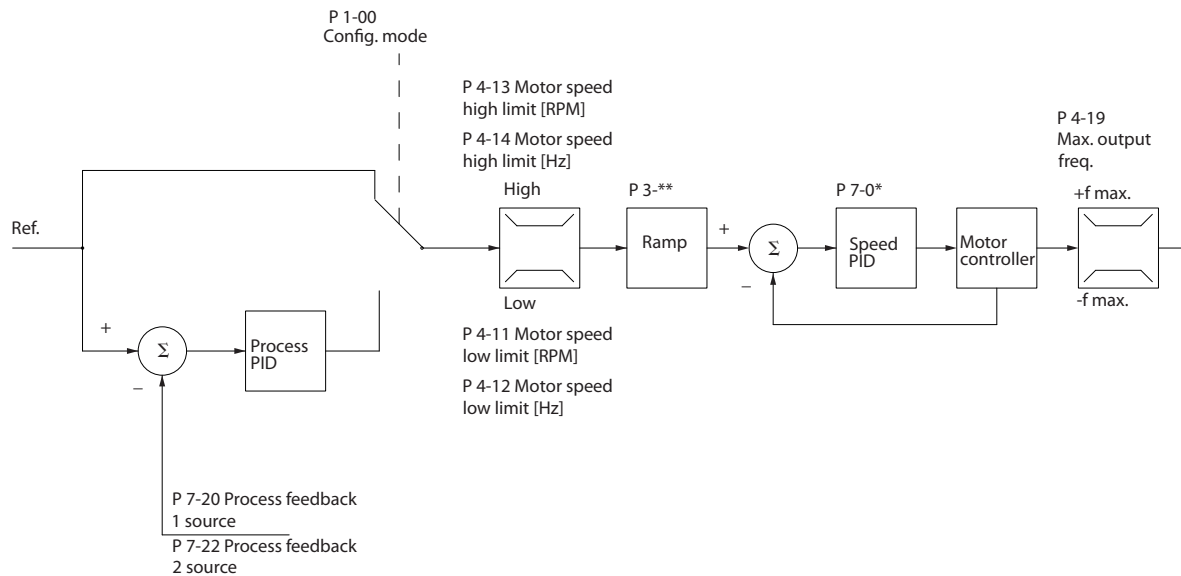


Рисунок 11.9 Структура управления в режиме регулирования магнитного потока без датчика для конфигураций с разомкнутым и замкнутым контуром

На Рисунок 11.9 результирующее задание от системы формирования задания подается через схему ограничения изменения скорости и ограничения скорости в соответствии с указанными установками параметров.

Параметр *Параметр 1-01 Motor Control Principle* имеет значение [2] *Flux без датчика*, а *параметр 1-00 Configuration Mode* — значение [0] *Ск-сть, без обр. св.* Расчетный сигнал обратной связи по скорости формируется для ПИД-регулятора скорости с целью управления выходной частотой. Для ПИД-регулятора скорости необходимо задать параметры П, И и Д (*группа параметров 7-0\* ПИД-регулят.скор.*).

Выберите [3] *Процесс* в параметре *параметр 1-00 Configuration Mode*, чтобы использовать ПИД-регулятор процесса для регулирования с обратной связью в управляемой системе. Параметры ПИД-регулятора процесса находятся в *группах параметров 7-2\* ОС д/управл. проц.* и *7-3\* Упр.ПИД-рег.проц.*

### 11.2.7.3 Структура управления по магнитному потоку с обратной связью от двигателя

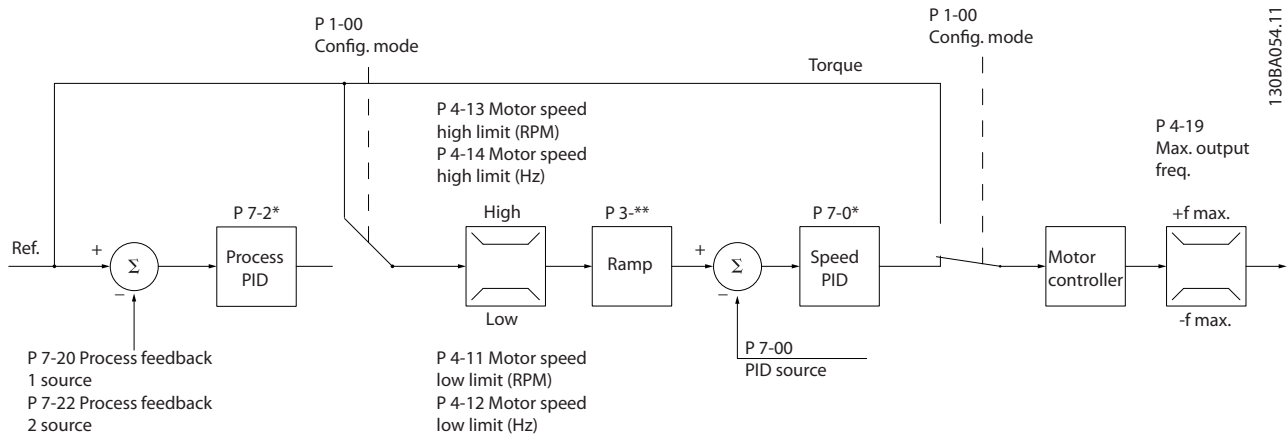


Рисунок 11.10 Конфигурация структуры управления по магнитному потоку с обратной связью от двигателя

В конфигурации на Рисунок 11.10 управление двигателем осуществляется по сигналу обратной связи от энкодера или резолвера, установленного непосредственно на валу двигателя (настраивается в пар. *параметр 1-02 Flux Motor Feedback Source*). Результирующее задание может использоваться в качестве входного сигнала для ПИД-регулятора скорости или непосредственно как задание крутящего момента.

Для *Параметр 1-01 Motor Control Principle* установлено значение [3] *Flux с ОС от двигат.*, а для *параметр 1-00 Configuration Mode* — значение [1] *Ск-сть, замкн.конт.* Параметры ПИД-регулирования скорости входят в группу *параметров 7-0\* ПИД-регулят.скор.*

Регулирование момента можно выбрать только в конфигурации *Flux с ОС от двигат.* (*параметр 1-01 Motor Control Principle*). При выборе этого режима задание выражается в Н·м. Это не требует обратной связи по моменту, поскольку фактический момент рассчитывается на основе измерения тока преобразователя частоты.

ПИД-регулятор процесса может использоваться для регулирования по замкнутому контуру скорости или давления в управляемой системе. Параметры ПИД-регулятора процесса находятся в группах *параметров 7-2\* ОС д/управл. проц.* и *7-3\* Упр.ПИД-рег.проц.*

### 11.2.7.4 Внутреннее регулирование тока в режиме VVC<sup>+</sup>

Когда крутящий момент двигателя превышает предельные значения крутящего момента, установленные в *параметр 4-16 Torque Limit Motor Mode*, *параметр 4-17 Torque Limit Generator Mode* и *параметр 4-18 Current Limit*, включается встроенный регулятор предельного тока.

Когда преобразователь частоты достигает предела по току в двигательном или в рекуперативном режиме, он стремится как можно скорее снизить ток ниже установленных пределов для момента без потери управления электродвигателем.





FC		Параметры	
		Функция	Настройка
	Параметр 6-12 Terminal 53 Low Current	4 мА*	
	Параметр 6-13 Terminal 53 High Current	20 мА*	
	Параметр 6-14 Terminal 53 Low Ref./ Feedb. Value	0 об/мин	
	Параметр 6-15 Terminal 53 High Ref./ Feedb. Value	1500 об/мин	
* = Значение по умолчанию			
Примечания/комментарии.			

Таблица 12.4 Конфигурация проводки для аналогового задания скорости (ток)

### 12.3 Конфигурация проводки для пуска/останова

FC		Параметры	
		Функция	Настройка
	Параметр 5-10 Terminal 18 Digital Input	[8] Пуск*	
	Параметр 5-12 Terminal 27 Digital Input	[0] Не используется	
	Параметр 5-19 Terminal 37 Safe Stop	[1] Авар.сигн.без оп.ост	
	* = Значение по умолчанию		
Примечания/комментарии.			
Если для параметр 5-12 Terminal 27 Digital Input выбрано значение [0] Не используется, перемычка на клемму 27 не требуется.			

Таблица 12.5 Конфигурация проводки для команды пуска/останова с Safe Torque Off

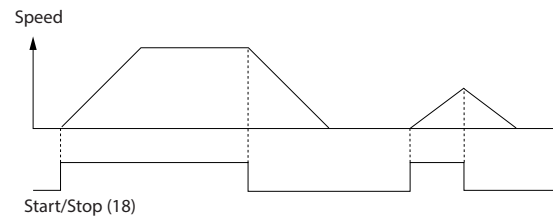


Рисунок 12.1 Пуск/останов с Safe Torque Off

FC		Параметры	
		Функция	Настройка
	Параметр 5-10 Terminal 18 Digital Input	[9] Импульсный запуск	
	Параметр 5-12 Terminal 27 Digital Input	[6] Останов, инверсный	
	* = Значение по умолчанию		
	Примечания/комментарии.		
Если для параметр 5-12 Terminal 27 Digital Input выбрано значение [0] Не используется, перемычка на клемму 27 не требуется.			

Таблица 12.6 Конфигурация проводки для импульсного пуска/останова

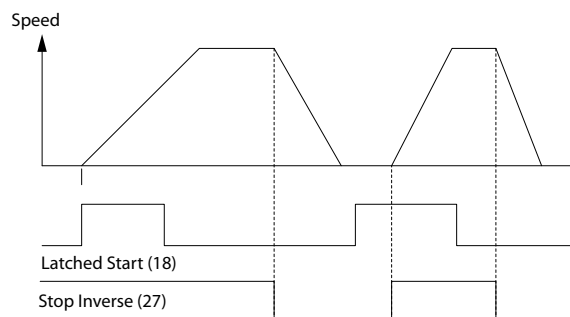


Рисунок 12.2 Импульсный запуск/останов, инверсный

		Параметры	
FC		Функция	Настройка
+24 V	12	Параметр 5-10 Terminal 18 Digital Input	[8] Пуск
+24 V	13		
D IN	18	Параметр 5-11 Terminal 19 Digital Input	[10] Реверс
D IN	19		
COM	20	Параметр 5-12 Terminal 27 Digital Input	[0] Не используется
D IN	27		
D IN	29	Параметр 5-14 Terminal 32 Digital Input	[16] Предуст. зад., бит 0
D IN	32		
D IN	33	Параметр 5-15 Terminal 33 Digital Input	[17] Предуст. зад., бит 1
+10 V	50		
A IN	53	Параметр 3-10 Preset Reference	Предуст. задание 0 25%
A IN	54		
COM	55	Предуст. задание 1 50%	Предуст. задание 2 75%
A OUT	42		
COM	39	Предуст. задание 3 100%	* = Значение по умолчанию

Таблица 12.7 Конфигурация проводки для пуска/останова с реверсом и 4 предустановленными скоростями

### 12.4 Конфигурация проводки для внешнего сброса аварийной сигнализации

		Параметры	
FC		Функция	Настройка
+24 V	12	Параметр 5-11 Terminal 19 Digital Input	[1] Сброс
+24 V	13		
D IN	18	* = Значение по умолчанию	Примечания/комментарии.
D IN	19		
COM	20	Предуст. задание 0 25%	Предуст. задание 1 50%
D IN	27		
D IN	29	Предуст. задание 2 75%	Предуст. задание 3 100%
D IN	32		
D IN	33	* = Значение по умолчанию	Примечания/комментарии.
D IN	37		
+10 V	50	Параметр 3-10 Preset Reference	Предуст. задание 0 25%
A IN	53		
A IN	54	Предуст. задание 1 50%	Предуст. задание 2 75%
COM	55		
A OUT	42	Предуст. задание 3 100%	* = Значение по умолчанию
COM	39		
		Примечания/комментарии.	

Таблица 12.8 Конфигурация проводки для внешнего сброса аварийной сигнализации

### 12.5 Конфигурация проводки для задания скорости с помощью ручного потенциометра

		Параметры	
		Функция	Настройка
	<b>FC</b> e30bb683.11 ≈ 5kΩ	<b>Параметр</b> 6-10 Terminal 53 Low Voltage	0,07 В*
		<b>Параметр</b> 6-11 Terminal 53 High Voltage	10 В*
		<b>Параметр</b> 6-14 Terminal 53 Low Ref./ Feedb. Value	0 об/мин
		<b>Параметр</b> 6-15 Terminal 53 High Ref./ Feedb. Value	1500 об/мин
	* = Значение по умолчанию		<b>Примечания/комментарии.</b>

Таблица 12.9 Конфигурация проводки для задания скорости (с помощью ручного потенциометра)

### 12.6 Конфигурация проводки для повышения/понижения скорости

		Параметры	
		Функция	Настройка
	<b>FC</b> e30bb804.12	<b>Параметр</b> 5-10 Terminal 18 Digital Input	[8] Пуск*
		<b>Параметр</b> 5-12 Terminal 27 Digital Input	[19] Зафиксиров. задание
		<b>Параметр</b> 5-13 Terminal 29 Digital Input	[21] Увел. скор.
		<b>Параметр</b> 5-14 Terminal 32 Digital Input	[22] Сниз. скор.
	* = Значение по умолчанию		<b>Примечания/комментарии.</b>

Таблица 12.10 Конфигурация проводки для повышения/понижения скорости

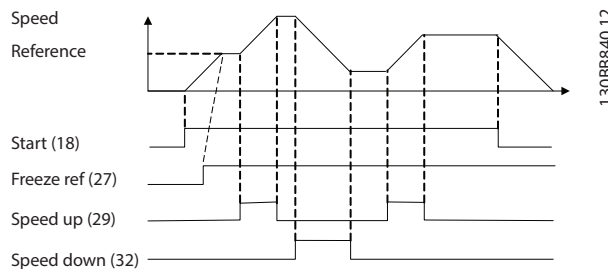


Рисунок 12.3 Повышение/понижение скорости

### 12.7 Конфигурация проводки для подключения сети RS485

		Параметры	
		Функция	Настройка
		Параметр	ПЧ*
		8-30 Protocol	
		Параметр	1*
130BV685.10		Параметр	9600*
		8-32 Baud Rate	
		* = Значение по умолчанию	
		<b>Примечания/комментарии.</b> Выберите протокол, адрес и скорость передачи с помощью этих параметров.	

Таблица 12.11 Конфигурация проводки для подключения сети RS485

### 12.8 Конфигурация проводки для термистора двигателя

#### УВЕДОМЛЕНИЕ

В термисторах следует использовать усиленную/двойную изоляцию в соответствии с требованиями к изоляции PELV.

		Параметры	
		Функция	Настройка
		Параметр	[2] Откл. по термистору
		1-90 Motor Thermal Protection	
		Параметр	[1]
130BV686.12		Параметр	Аналоговый вход 53
		1-93 Thermistor Source	
		* = Значение по умолчанию	
		<b>Примечания/комментарии.</b> Если требуется только предупреждение, в параметр 1-90 Motor Thermal Protection следует выбрать [1] Предупр.по термист.	

Таблица 12.12 Конфигурация проводки для термистора двигателя

## 12.9 Конфигурация проводки для каскад-контролера

На Рисунок 12.4 показан пример системы со встроенным базовым каскад-контроллером, с 1 насосом с переменной скоростью (ведущим) и 2 насосами с фиксированной скоростью, датчиком 4–20 мА и защитной блокировкой системы.

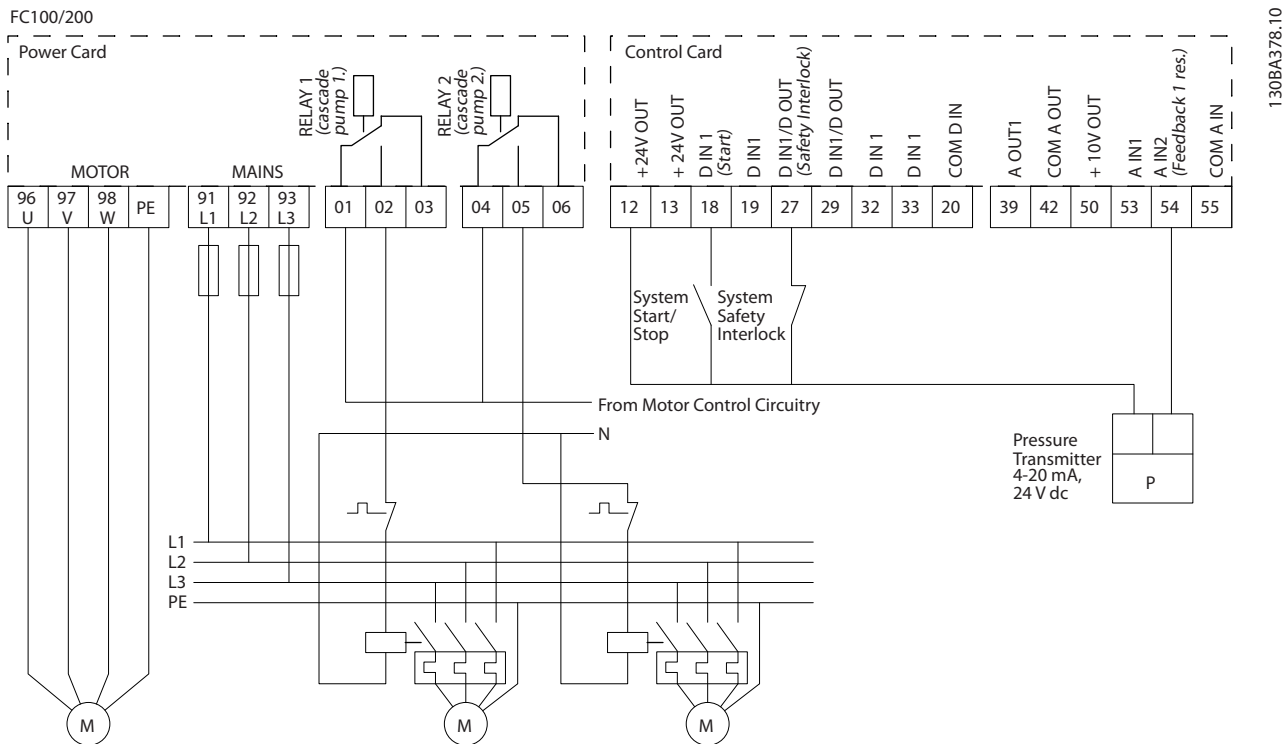


Рисунок 12.4 Схема электрических соединений каскадного контролера

### 12.10 Конфигурация проводки для настройки реле с помощью интеллектуального логического управления

FC		Параметры		
		Функция	Настройка	
+24 V	12	130BVB39.10	Параметр 4-30 Motor Feedback Loss Function	[1] Warning (Предупреждение)
+24 V	13		Параметр 4-31 Motor Feedback Speed Error	100 об/мин
D IN	18		Параметр 4-32 Motor Feedback Loss Timeout	5 с
D IN	19		Параметр 7-00 Speed PID Feedback Source	[2] MCB 102
COM	20		Параметр 17-11 Resolution (PPR)	1024*
D IN	27		Параметр 13-00 SL Controller Mode	[1] Вкл.
D IN	29		Параметр 13-01 Start Event	[19] Предупреждение
D IN	32		Параметр 13-02 Stop Event	[44] Кнопка сброса
D IN	33		Параметр 13-10 Comparat or Operand	[21] № предупреждения
D IN	37		Параметр 13-11 Comparat or Operator	[1] ≈ (равно)*
+10 V	50	Параметр 13-12 Comparat or Value	90	
A IN	53	Параметр 13-51 SL Controller Event	[22] Компаратор 0	
A IN	54	Параметр 13-52 SL Controller Action	[32] Ус.н.ур.на циф.вых.А	
COM	55	Параметр 5-40 Function Relay	[80] Цифр. выход SL A	
A OUT	42	* = Значение по умолчанию		
COM	39			

Параметры	
<b>Примечания/комментарии.</b>	
При превышении предела для монитора обратной связи выдается предупреждение 90 Конт. энкодера. SLC отслеживает предупреждение 90, Конт. энкодера и, если предупреждение становится истинным, срабатывает реле 1. Внешнему оборудованию может потребоваться обслуживание. Если ошибка обратной связи опускается ниже предела снова в течение 5 секунд, преобразователь частоты продолжает работу и предупреждение исчезает. Выполните сброс реле 1 нажатием кнопки [Reset] (Сброс) на LCP.	

Таблица 12.13 Конфигурация проводки для настройки реле с помощью интеллектуального логического управления

### 12.11 Конфигурация проводки для насосов с фиксированной и переменной скоростью

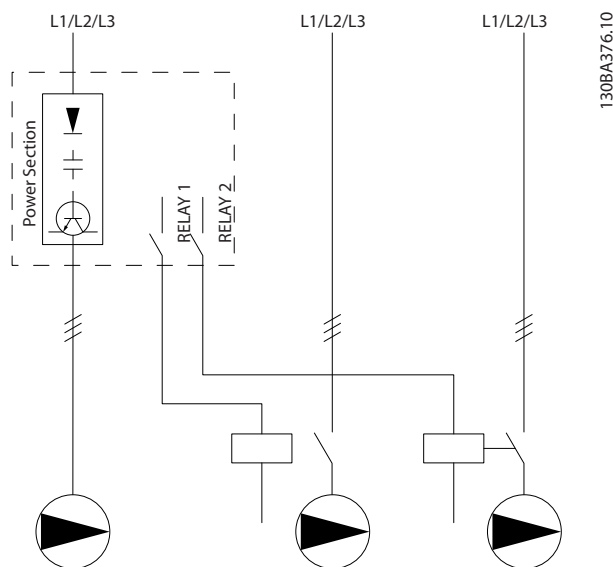
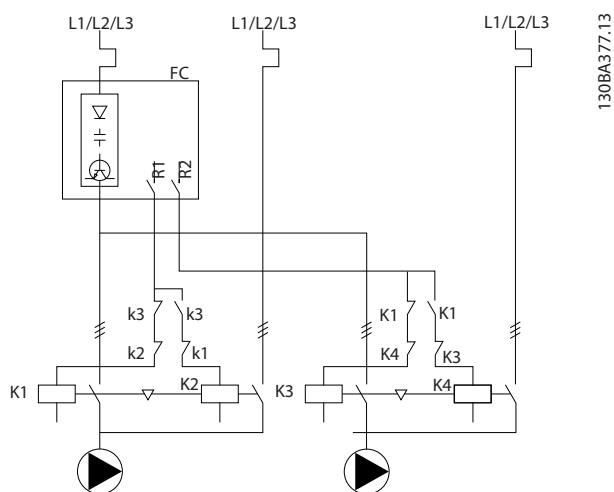


Рисунок 12.5 Схема подключения насосов с фиксированной и переменной скоростью

## 12.12 Конфигурация проводки для чередования ведущего насоса



1308A377.13

Рисунок 12.6 Схема соединений для чередования ведущего насоса

Каждый насос должен быть подключен к двум контакторам (K1/K2 и K3/K4) с механической блокировкой. Должны быть предусмотрены тепловые реле или иные средства защиты двигателей от перегрузки в соответствии с местными правилами или индивидуальными требованиями.

- Реле 1 (R1) и реле 2 (R2) — это реле, встроенные в преобразователь частоты.
- Когда реле обесточены, встроенное реле, получившее сигнал первым, включает контактор, который соответствует насосу, управляемому этим реле. Например, реле 1 включает контактор K1, насос которого становится ведущим.
- Контактор K1 блокирует контактор K2 механически, предотвращая подключение сети питания на выход преобразователя частоты (через контактор K1).
- Вспомогательный размыкающий контакт контактора K1 предотвращает включение контактора K3.
- Реле 2 управляет контактором K4, который включает и выключает насос, имеющий фиксированную скорость.
- При чередовании оба реле обесточиваются, и теперь реле 2 будет получать сигнал срабатывания в качестве реле 1.



## 13 Заказ преобразователя частоты

### 13.1 Конфигуратор привода

1	2	3	4	5	6	7	8	9	10	11	12	13	14	15	16	17	18	19	20	21	22	23	24	25	26	27	28	29	30	31	32	33	34	35	36	37	38	39
F	C	-								T											X	X	S	X	X	X	X	A		B		C						D

130BC530.10

Таблица 13.1 Строка кода типа

Группа изделия	1-6	
Модель	7-10	
Напряжение сети	11-12	
Корпус	13-15	
Аппаратная конфигурация	16-23	
Фильтр ВЧ-помех	16-17	
Тормоз	18	
Дисплей (LCP)	19	
Покрытие печатной платы	20	
Доп. устройство сети питания	21	
Адаптация А	22	
Адаптация В	23	
Выпуск ПО	24-27	
Язык программного обеспечения	28	
Доп. устройства А	29-30	
Доп. устройства В	31-32	
Доп. устройства С0, МСО	33-34	
Доп. устройства С1	35	
Программное обеспечение доп. устройств С	36-37	
Доп. устройства D	38-39	

Таблица 13.2 Пример кода типа для заказа преобразователя частоты

Правильно скомпоновать преобразователь частоты для конкретного применения можно с помощью конфигуратора преобразователя частоты, размещенного в сети Интернет. Конфигуратор преобразователя частоты можно найти в сети Интернет по адресу [www.danfoss.com/drives](http://www.danfoss.com/drives). Конфигуратор формирует строку кода типа и 8-разрядный товарный номер, который нужно передать в местный офис продаж. Можно также создать перечень оборудования для проекта с несколькими позициями и направить его торговому представителю Danfoss.

Вот пример строки кода типа:

FC-102N355T5E20H4BGCXXXSXXXXA0BXCXXXXD0

Значения символов в строке см. в *Таблица 13.4*. В примере выше показан преобразователь со встроенной платой PROFIBUS DP V1 и резервным источником питания 24 В пост. тока.

В комплект поставки преобразователей частоты автоматически включается языковой пакет для того региона, из которого поступил заказ. Имеются четыре региональных языковых пакета с указанными ниже наборами языков.

#### Языковой пакет 1

английский, немецкий, французский, датский, испанский, итальянский и финский.

#### Языковой пакет 2

английский, немецкий, китайский, корейский, японский, тайский, традиционный китайский и бахаса (индонезийский).

#### Языковой пакет 3

английский, немецкий, словенский, болгарский, сербский, румынский, венгерский, чешский и русский.

#### Языковой пакет 4

английский, немецкий, испанский, английский (США), греческий, бразильский португальский, турецкий и польский.

Чтобы заказать преобразователь с другим набором языков, обратитесь в местный офис продаж Danfoss.

## 13.1.1 Код типа для оформления заказа на корпуса D1h–D8h

Описание	Поз.	Возможный выбор
Группа изделия	1-6	FC-102
Модель	7-10	N55: 55 кВт (75 л. с.) N75: 75 кВт (100 л. с.) N90: 90 кВт (125 л. с.) N110: 110 кВт (150 л. с.) N132: 132 кВт (200 л. с.) N160: 160 кВт (250 л. с.) N200: 200 кВт (300 л. с.) N250: 250 кВт (350 л. с.) N315: 315 кВт (400–450 л. с.)
Напряжение сети	11-12	T4: 380–480 В перем. тока T7: 525–690 В перем. тока
Корпус	13-15	E20: IP20 (шасси — для установки во внешнем корпусе) E2S: IP20/шасси — типоразмер D3h E21: IP21 (NEMA 1) E2D: IP 21 / Тип 1 — типоразмер D1h E54: IP54 (NEMA 12) E5D: IP 54 / Тип 12 — типоразмер D1h E2M: IP21 (NEMA 1) с сетевым экраном E5M: IP54 (NEMA 12) с сетевым экраном C20: IP20 (шасси) + тыльный канал из нержавеющей стали C2S: IP20/шасси с тыловым каналом из нержавеющей стали — типоразмер D3h H21: IP21 (NEMA 1) + обогреватель H54: IP54 (NEMA 12) + нагреватель
Фильтр ВЧ-помех	16-17	H2: фильтр ВЧ-помех, класс А2 (стандартный) H4: фильтр ВЧ-помех, класс А1 <sup>1)</sup>
Тормоз	18	X: тормозной IGBT отсутствует B: тормозной IGBT установлен R: клеммы рекуперации S: тормоз + рекуперация (только IP20)
Дисплей	19	G: графическая панель местного управления (LCP) N: цифровая панель местного управления (NLCP) X: без панели местного управления
Покрытие печатной платы	20	C: печатная плата с покрытием R: печатная плата с покрытием + защищенное исполнение
Доп. устройство сети питания	21	X: без доп. устройства сети 3: сетевой расцепитель и предохранитель 4: сетевой контактор + предохранители 7: предохранитель A: предохранитель и разделение нагрузки (только IP20) D: клеммы цепи разделения нагрузки (только IP20) E: сетевой расцепитель + контактор + предохранители J: автоматический выключатель + предохранители
Адаптация	22	X: стандартные точки ввода кабеля
Адаптация	23	X: без адаптации Q: панель доступа к радиатору
Выпуск ПО	24-27	Действующее ПО
Язык программного обеспечения	28	X: стандартный пакет языков

Таблица 13.3 Код типа для оформления заказа на корпуса D1h–D8h

<sup>1)</sup> В наличии для всех корпусов типоразмера D.

## 13.1.2 Код типа для оформления заказа на корпуса E1h–E4h

Описание	Позиция	Возможные варианты
Группа изделия	1–6	FC-102
Модель	7–10	N355: 355 кВт (500 л. с.) N400: 400 кВт (550–600 л. с.) N450: 450 кВт (450–600 л. с.) N500: 500 кВт (500–650 л. с.) N560: 560 кВт (600–750 л. с.) N630: 630 кВт (650 л. с.) N710: 710 кВт (750 л. с.) N800: 800 кВт (950 л. с.)
Напряжение сети	11–12	T4: 380–480 В перем. тока T7: 525–690 В перем. тока
Корпус	13–15	E00: IP00/шасси (только корпуса E3h/E4h с клеммами рекуперации/разделения нагрузки на верхней крышке) E20: IP20/шасси E21: IP21/Тип 1 E54: IP54/Тип 12 E2M: IP21 / тип 1 + экран сети питания E5M: IP54 / тип 12 + экран сети питания H21: IP21/ тип 1 + обогреватель H54: IP54/ тип 12 + обогреватель C20: IP20/тип 1 + тыльный канал из нержавеющей стали C21: IP21/тип 1 + тыльный канал из нержавеющей стали C54: IP54/тип 12 + тыльный канал из нержавеющей стали C2M: IP21/тип 1 + экран сети питания + тыльный канал из нержавеющей стали C5M: IP54/тип 12 + экран сети питания + тыльный канал из нержавеющей стали C2H: IP21/тип 1 + обогреватель + тыльный канал из нержавеющей стали C5H: IP54/тип 12 + обогреватель + тыльный канал из нержавеющей стали
Фильтр ВЧ-помех	16–17	H2: фильтр ВЧ-помех, класс А2 (С3) H4: фильтр ВЧ-помех, класс А1 (С2)
Тормоз	18	X: без тормозного прерывателя B: установлен тормозной прерыватель T: Safe Torque Off (STO) U: тормозной прерыватель + Safe Torque Off R: клеммы режима рекуперации S: тормозной прерыватель + клеммы рекуперации (только корпуса E3h/E4h)
Дисплей	19	X: без LCP G: графическая LCP (LCP-102) J: без LCP + USB-порт с подключением через дверь L: графическая LCP + USB-порт с подключением через дверь
Покрытие печатной платы	20	C: печатная плата с покрытием R: печатная плата с покрытием 3С3 + защищенное исполнение
Доп. устройство сети питания	21	X: без доп. устройства сети 3: разъединитель + предохранители 7: предохранители A: предохранители + клеммы разделения нагрузки (только корпуса E3h/E4h) D: клеммы разделения нагрузки (только корпуса E3h/E4h)
Аппаратное обеспечение, адаптация А	22	X: без доп. устройств
Аппаратное обеспечение, адаптация В	23	X: без доп. устройств Q: доступ к радиатору

Описание	Позиция	Возможные варианты
Выпуск ПО	24–28	SXXX: последняя версия — стандартное программное обеспечение S067: программное обеспечение встроенного контроллера перемещения
Язык программного обеспечения	28	X: стандартный пакет языков

Таблица 13.4 Код типа для оформления заказа на корпуса E1h–E4h

### 13.1.3 Заказ дополнительного оборудования для всех корпусов VLT® HVAC Drive FC 102

Описание	Поз.	Возможные варианты
Доп. устройства A	29–30	AX: без доп. устройства A A0: VLT® PROFIBUS DP V1 MCA 101 A4: VLT® DeviceNet MCA 104 AG: VLT® LonWorks MCA 108 AJ: VLT® BACnet MCA 109 AK: VLT® BACnet/IP MCA 125 AL: VLT® PROFINET MCA 120 AN: VLT® EtherNet/IP MCA 121 AQ: VLT® POWERLINK MCA 122
Доп. устройства B	31–32	BX: без доп. устройств B0: VLT® Analog I/O Option MCB 109 B2: VLT® PTC Thermistor Card MCB 112 B4: VLT® Sensor Input Option MCB 114 BK: VLT® General Purpose I/O Module MCB 101 BP: VLT® Relay Card MCB 105
Дополнительные устройства C0/E0	33–34	CX: без доп. устройств
Дополнительные устройства C1/переходник A/B для гнезда C	35	X: без доп. устройств R: VLT® Extended Relay Card MCB 113
Программное обеспечение доп. устройств C/ Доп. устройства E1	36–37	XX: стандартный контроллер
Доп. устройства D	38–39	DX: без доп. устройств D0: VLT® 24 V DC Supply MCB 107

Таблица 13.5 Код типа для оформления заказа дополнительного оборудования FC 102

**13**

## 13.2 Номера для заказа дополнительных устройств и принадлежностей

### 13.2.1 Номера для заказа дополнительных устройств A: сетевые шины

Описание	Номер для заказа	
	Без покрытия	С покрытием
VLT® PROFIBUS DP MCA 101	130B1100	130B1200
VLT® DeviceNet MCA 104	130B1102	130B1202
VLT® LonWorks MCA 108	130R1106	130R1206
VLT® BACNET MCA 109	130R1144	130R1244
VLT® PROFINET MCA 120	130B1135	130B1235
VLT® EtherNet/IP MCA 121	130B1119	130B1219
VLT® Modbus TCP MCA 122	130B1196	130B1296
VLT® BACnet/IP MCA 125	–	134B1586

Таблица 13.6 Номера для заказа дополнительных устройств A

Информацию о совместимости периферийной шины и дополнительных устройств для прикладных задач с более старыми версиями программного обеспечения можно получить у поставщика Danfoss.

### 13.2.2 Номера для заказа дополнительных устройств В: функциональные расширения

Описание	Номер для заказа	
	Без покрытия	С покрытием
VLT® General Purpose I/O MCB 101	130B1125	130B1212
VLT® Relay Card MCB 105	130B1110	130B1210
VLT® Analog I/O MCB 109	130B1120	130B1220
VLT® PTC Thermistor Card MCB 112	–	130B1137
VLT® Sensor Input MCB 114	130B1172	130B1272

Таблица 13.7 Номера для заказа дополнительных устройств В

### 13.2.3 Номера для заказа дополнительных устройств С: платы управления перемещением и релейные платы

Описание	Номер для заказа	
	Без покрытия	С покрытием
VLT® Extended Relay Card MCB 113	130B1164	130B1264

Таблица 13.8 Номера для заказа дополнительных устройств С

### 13.2.4 Номера для заказа дополнительных устройств D: резервный источник питания 24 В

Описание	Номер для заказа	
	Без покрытия	С покрытием
VLT® 24 V DC Supply MCB 107	130B1108	130B1208

Таблица 13.9 Номера для заказа дополнительных устройств D

### 13.2.5 Коды для заказа программного обеспечения

Описание	Номер для заказа
VLT® Средство конфигурирования МСТ 10 — 1 пользователь.	130B1000
VLT® Средство конфигурирования МСТ 10 — 5 пользователей.	130B1001
VLT® Средство конфигурирования МСТ 10 — 10 пользователей.	130B1002
VLT® Средство конфигурирования МСТ 10 — 25 пользователей.	130B1003
VLT® Средство конфигурирования МСТ 10 — 50 пользователей.	130B1004
VLT® Средство конфигурирования МСТ 10 — 100 пользователей.	130B1005
VLT® Средство конфигурирования МСТ 10 — неограниченное число пользователей.	130B1006

Таблица 13.10 Коды для заказа программного обеспечения

## 13.2.6 Коды для заказа комплектов для D1h–D8h

Тип	Описание	Номер для заказа
<b>Различные устройства</b>		
Погодозащитный козырек NEMA 3R, D1h	Козырек предназначен для для защиты преобразователя частоты от прямого воздействия солнечных лучей, снега и попадания мусора. Преобразователи частоты, использующие этот тип защиты, должны заказываться у завода-изготовителя с использованием опции «NEMA 3R Ready». В коде типа эта опция обозначается как «E5S».	176F6302
Погодозащитный козырек NEMA 3R, D2h	Козырек предназначен для для защиты преобразователя частоты от прямого воздействия солнечных лучей, снега и попадания мусора. Преобразователи частоты, использующие этот тип защиты, должны заказываться у завода-изготовителя с использованием опции «NEMA 3R Ready». В коде типа эта опция обозначается как «E5S».	176F6303
NEMA 3R для комплекта охлаждения с входом сзади/выходом сзади внутри сварного корпуса, D3h	Обеспечивает степень защиты NEMA 3R или NEMA 4. Такие корпуса предназначены для использования вне помещений, обеспечивая защиту от погодных условий.	176F3521
NEMA 3R для комплекта охлаждения с входом сзади/выходом сзади внутри корпуса Rittal, D3h	Обеспечивает степень защиты NEMA 3R или NEMA 4. Такие корпуса предназначены для использования вне помещений, обеспечивая защиту от погодных условий.	176F3633
NEMA 3R для комплекта охлаждения с входом сзади/выходом сзади внутри сварного корпуса, D4h	Обеспечивает степень защиты NEMA 3R или NEMA 4. Такие корпуса предназначены для использования вне помещений, обеспечивая защиту от погодных условий.	176F3526
NEMA 3R для комплекта охлаждения с входом сзади/выходом сзади внутри корпуса Rittal, D3h	Обеспечивает степень защиты NEMA 3R или NEMA 4. Такие корпуса предназначены для использования вне помещений, обеспечивая защиту от погодных условий.	176F3634
Переходная пластина, D1h/D3h	Эта пластина используется при замене D1/D3 на D1h/D3h при использовании одной и той же конфигурации монтажа.	176F3409
Переходная пластина, D2h/D4h	Эта пластина используется при замене D2/D4 на D2h/D4h при использовании одной и той же конфигурации монтажа.	176F3410
Комплект воздуховода тыльного канала, D3h	Комплект воздуховода, с помощью которого корпус получает конфигурацию со входом снизу/выходом сверху или только с вентиляцией сверху. Размер корпуса: 1800 мм (70,9 дюйма).	176F3627
Комплект воздуховода тыльного канала, D3h	Комплект воздуховода, с помощью которого корпус получает конфигурацию со входом снизу/выходом сверху или только с вентиляцией сверху. Размер корпуса: 2000 мм (78,7 дюйма).	176F3629
Комплект воздуховода тыльного канала, D4h	Комплект воздуховода, с помощью которого корпус получает конфигурацию со входом снизу/выходом сверху или только с вентиляцией сверху. Размер корпуса: 1800 мм (70,9 дюйма).	176F3628
Комплект воздуховода тыльного канала, D4h	Комплект воздуховода, с помощью которого корпус получает конфигурацию со входом снизу/выходом сверху или только с вентиляцией сверху. Размер корпуса: 2000 мм (78,7 дюйма).	176F3630
Подставка, D1h	Имеет высоту 400 мм (15,7 дюйма) и предназначена для монтажа преобразователя на полу. На передней стороне подставки имеются отверстия для впуска охлаждающего воздуха к силовым компонентам.	176F3631
Подставка, D2h	Имеет высоту 400 мм (15,7 дюйма) и предназначена для монтажа преобразователя на полу. На передней стороне подставки имеются отверстия для впуска охлаждающего воздуха к силовым компонентам.	176F3632

Тип	Описание	Номер для заказа	
Подставка, D5h/D6h	Имеет высоту 200 мм (7,9 дюйма) и предназначена для монтажа преобразователя на полу. На передней стороне подставки имеются отверстия для впуска охлаждающего воздуха к силовым компонентам.	176F3452	
Подставка, D7h/D8h	Имеет высоту 200 мм (7,9 дюйма) и предназначена для монтажа преобразователя на полу. На передней стороне подставки имеются отверстия для впуска охлаждающего воздуха к силовым компонентам.	176F3539	
Верхний ввод кабелей периферийной шины, D1h–D8h	Позволяет подвести кабели периферийной шины через верхнюю часть преобразователя частоты. При установке комплект имеет степень защиты IP20/шасси, но для повышения класса защиты можно использовать другой ответный коннектор.	176F3594	
USB-разъем в двери, D1h–D8h (IP20/шасси)	Набор удлинителей USB для доступа к управлению преобразователем частоты через портативный компьютер без открытия корпуса преобразователя.	Обращайтесь на завод	
USB-разъем в двери, D1h–D8h (IP21/тип 1 и IP54/тип 12)	Набор удлинителей USB для доступа к управлению преобразователем частоты через портативный компьютер без открытия корпуса преобразователя.	Обращайтесь на завод	
Опция входной платы, D1h–D8h	Используется для добавления плавких предохранителей, расцепителей/предохранителей, фильтров ВЧ-помех, фильтров ВЧ-помех/предохранителей и фильтров ВЧ-помех/расцепителей/предохранителей.	Обращайтесь на завод	
Клеммные колодки	Винтовые клеммные колодки для замены подпружиненных выводов. (1 шт. 10-штырьковый, 1 шт. 6-штырьковый и 1 шт. 3-штырьковый разъемы)	130B1116	
<b>Комплекты для охлаждения через тыльный канал</b>		<b>Стандартный</b>	<b>Нержавеющая сталь</b>
Вход сзади/выход сзади (корпуса, иные чем Rittal), D3h	Позволяет охлаждающему воздуху входить внутрь и выходить наружу через заднюю часть преобразователя частоты. Не включает пластины для монтажа в корпусах. Этот комплект используется только для корпуса D3h.	176F3519	176F3520
Вход сзади/выход сзади (корпуса, иные чем Rittal), D4h	Позволяет охлаждающему воздуху входить внутрь и выходить наружу через заднюю часть преобразователя частоты. Не включает пластины для монтажа в корпусах. Этот комплект используется только для корпуса D4h.	176F3524	176F3525
Вход снизу/выход сзади, D1h/D3h	Позволяет охлаждающему воздуху входить внутрь в основании корпуса и выходить наружу через заднюю часть преобразователя частоты. Этот комплект используется только для корпусов D1h/D3h.	176F3522	176F3523
Вход снизу/выход сзади, D2h/D4h	Позволяет охлаждающему воздуху входить внутрь в основании корпуса и выходить наружу через заднюю часть преобразователя частоты. Этот комплект используется только для корпусов D2h/D4h.	176F3527	176F3528
Вход снизу/выход сзади, D1h	Позволяет охлаждающему воздуху входить внутрь и выходить наружу через заднюю часть преобразователя частоты. Этот комплект используется только для корпуса D1h.	176F3648	176F3656
Вход снизу/выход сзади, D2h	Позволяет охлаждающему воздуху входить внутрь и выходить наружу через заднюю часть преобразователя частоты. Этот комплект используется только для корпуса D2h.	176F3649	176F3657
Вход снизу/выход сзади, D3h	Позволяет охлаждающему воздуху входить внутрь и выходить наружу через заднюю часть преобразователя частоты. Этот комплект используется только для корпуса D3h.	176F3625	176F3654

Тип	Описание	Номер для заказа	
Вход снизу/выход сзади, D4h	Позволяет охлаждающему воздуху входить внутрь и выходить наружу через заднюю часть преобразователя частоты. Этот комплект используется только для корпуса D4h.	176F3626	176F3655
Вход сзади/выход сзади, D5h/D6h	Позволяет охлаждающему воздуху входить внутрь и выходить наружу через заднюю часть преобразователя частоты. Этот комплект используется только для корпусов D5h/D6h.	176F3530	–
Вход сзади/выход сзади, D7h/D8h	Позволяет охлаждающему воздуху входить внутрь и выходить наружу через заднюю часть преобразователя частоты. Этот комплект используется только для корпусов D7h/D8h.	176F3531	–
<b>LCP</b>			
LCP 101	Цифровая панель местного управления (NLCP).	130B1124	
LCP 102	Графическая панель местного управления (GLCP).	130B1107	
Кабель для LCP	Отдельный кабель для LCP, 3 м (9 футов).	175Z0929	
Комплект LCP, IP21	Монтажный комплект для панели, включающий графическую LCP, крепеж, кабель 3 м (9 футов) и прокладку.	130B1113	
Комплект LCP, IP21	Монтажный комплект для панели, включающий цифровую панель местного управления, крепеж и прокладку.	130B1114	
Комплект LCP, IP21	Монтажный комплект для всех панелей LCP всех типов, включающий крепеж, кабель (3 м (9 футов)) и прокладку.	130B1117	
<b>Внешние дополнительные устройства</b>			
EtherNet/IP	Главное устройство Ethernet.	175N2584	

Таблица 13.11 Комплекты, доступные для корпусов D1h–D8h

### 13.2.7 Номера для заказа комплектов для E1h–E4h

Тип	Описание	Номер для заказа	
<b>Различные устройства</b>			
Верхний ввод PROFIBUS, E1h–E4h	Верхний ввод для корпуса со степенью защиты IP54.	176F1742	
USB-порт в двери, E1h–E4h	Набор удлинителей USB для доступа к управлению преобразователем частоты через портативный компьютер без открытия корпуса преобразователя.	130B1156	
Шина заземления	Дополнительные точки заземления для преобразователей частоты в корпусах E1h и E2h.	176F6609	
Экран сети питания, E1h	Экран (крышка) перед силовыми клеммами для защиты от случайного контакта.	176F6619	
Экран сети питания, E2h	Экран (крышка) перед силовыми клеммами для защиты от случайного контакта.	176F6620	
Клеммные колодки	Винтовые клеммные колодки для замены подпружиненных выводов. (1 шт. 10-штырьковый, 1 шт. 6-штырьковый и 1 шт. 3-штырьковый разъемы)	130B1116	
<b>Комплекты для охлаждения через тыльный канал</b>		<b>Стандартный</b>	<b>Нержавеющая сталь</b>
Вход снизу/выход сверху, E3h	Позволяет охлаждающему воздуху входить внутрь в основании корпуса и выходить наружу через верхнюю часть преобразователя частоты. Этот комплект используется только для корпуса E3h с пластиной основания 600 мм (21,6 дюйма).	176F6606	–
Вход снизу/выход сверху, E3h	Позволяет охлаждающему воздуху входить внутрь в основании корпуса и выходить наружу через верхнюю часть преобразователя частоты. Этот комплект используется только для корпуса E3h с пластиной основания 800 мм (31,5 дюйма).	176F6607	–



Тип	Описание	Номер для заказа	
Вход снизу/выход сверху, E4h	Позволяет охлаждающему воздуху входить внутрь в основании корпуса и выходить наружу через верхнюю часть преобразователя частоты. Этот комплект используется только для корпуса E4h с пластиной основания 800 мм (31,5 дюйма).	176F6608	–
Вход сзади/выход сзади, E1h	Позволяет охлаждающему воздуху входить внутрь и выходить наружу через заднюю часть преобразователя частоты. Этот комплект используется только для корпуса E1h.	176F6617	–
Вход сзади/выход сзади, E2h	Позволяет охлаждающему воздуху входить внутрь и выходить наружу через заднюю часть преобразователя частоты. Этот комплект используется только для корпуса E2h.	176F6618	–
Вход сзади/выход сзади, E3h	Позволяет охлаждающему воздуху входить внутрь и выходить наружу через заднюю часть преобразователя частоты. Этот комплект используется только для корпуса E3h.	176F6610	–
Вход сзади/выход сзади, E4h	Позволяет охлаждающему воздуху входить внутрь и выходить наружу через заднюю часть преобразователя частоты. Этот комплект используется только для корпуса E4h.	176F6611	–
Вход снизу/выход сзади, E3h	Позволяет охлаждающему воздуху входить внутрь в основании корпуса и выходить наружу через заднюю часть преобразователя частоты. Этот комплект используется только для корпуса E3h с пластиной основания 600 мм (21,6 дюйма).	176F6612	–
Вход снизу/выход сзади, E3h	Позволяет охлаждающему воздуху входить внутрь в основании корпуса и выходить наружу через заднюю часть преобразователя частоты. Этот комплект используется только для корпуса E3h с пластиной основания 800 мм (31,5 дюйма).	176F6613	–
Вход снизу/выход сзади, E4h	Позволяет охлаждающему воздуху входить внутрь в основании корпуса и выходить наружу через заднюю часть преобразователя частоты. Этот комплект используется только для корпуса E4h с пластиной основания 800 мм (31,5 дюйма).	176F6614	–
Вход сзади/выход сверху, E3h	Позволяет охлаждающему воздуху входить внутрь в задней части корпуса и выходить наружу через верхнюю часть преобразователя частоты. Этот комплект используется только для корпуса E3h.	176F6615	–
Вход сзади/выход сверху, E4h	Позволяет охлаждающему воздуху входить внутрь в задней части корпуса и выходить наружу через верхнюю часть преобразователя частоты. Этот комплект используется только для корпуса E4h.	176F6616	–
<b>LCP</b>			
LCP 101	Цифровая панель местного управления (NLCP).	130B1124	
LCP 102	Графическая панель местного управления (GLCP).	130B1107	
Кабель для LCP	Отдельный кабель для LCP, 3 м (9 футов).	175Z0929	
Комплект LCP, IP21	Монтажный комплект для панели, включающий графическую LCP, крепеж, кабель 3 м (9 футов) и прокладку.	130B1113	
Комплект LCP, IP21	Монтажный комплект для панели, включающий цифровую панель местного управления, крепеж и прокладку.	130B1114	
Комплект LCP, IP21	Монтажный комплект для всех панелей LCP всех типов, включающий крепеж, кабель (3 м (9 футов)) и прокладку.	130B1117	
<b>Внешние дополнительные устройства</b>			
EtherNet/IP	Главное устройство Ethernet.	175N2584	

Таблица 13.12 Комплекты, доступные для корпусов E1h–E4h

### 13.3 Номера для заказа фильтров и тормозных резисторов

См. спецификации размеров и номера заказов для фильтров и тормозных резисторов в следующих руководствах по проектированию:

- *Руководство по проектированию VLT® Brake Resistor MCE 101.*
- *Руководстве по проектированию VLT® Advanced Harmonic Filters AHF 005/AHF 010.*
- *Руководство по проектированию выходных фильтров.*

### 13.4 Запасные части

См. веб-сайт VLT® Shop или конфигуратор преобразователя частоты ([www.danfoss.com/drives](http://www.danfoss.com/drives)), чтобы найти необходимые запасные части для вашей системы.

## 14 Приложение

### 14.1 Сокращения и символы

60° AVM	Асинхронная векторная модуляция 60°
A	Ампер
AC	Переменный ток
AD	Электростатический разряд через воздух
АОЭ	Автоматическая оптимизация энергопотребления
AI	Аналоговый вход
AIC	Ампер тока отключения
ААД	Автоматическая адаптация двигателя
AWG	Американский сортамент проводов
°C	Градусы Цельсия
CB	Автоматический выключатель
CD	Постоянный разряд
CDM	Комплектный модуль привода: преобразователь частоты, секция питания и вспомогательные устройства
CE	Соответствие стандартам безопасности Евросоюза
CM	Синфазный режим
CT	Постоянный крутящий момент
DC	Постоянный ток
DI	Цифровой вход
DM	Дифференциальный режим
D-TYPE	В зависимости от типа привода
ЭМС	Электромагнитная совместимость
ЭДС	Электродвижущая сила
ЭТР	Электронное тепловое реле
°F	Градусы Фаренгейта
$f_{LOG}$	Частота двигателя в случае активизации функции фиксации частоты
$f_M$	Частота двигателя
$f_{MAX}$	Максимальная выходная частота, выдаваемая на выходе преобразователя частоты
$f_{MIN}$	Минимальная частота двигателя на выходе преобразователя частоты
$f_{M,N}$	Номинальная частота двигателя
FC	Преобразователь частоты (привод)
FSP	Насос с фиксированной скоростью
HIPERFACE®	HIPERFACE® является зарегистрированным товарным знаком компании Stegmann
HO	Повышенная перегрузка (HO)
л. с.	Мощность в лошадиных силах
HTL	Импульсы энкодера HTL (10–30 В) — высоковольтная транзистор-транзисторная логика (High-voltage Transistor Logic, HTL)
Гц	Герц
$I_{INV}$	Номинальный выходной ток инвертора
$I_{LIM}$	Предел по току
$I_{M,N}$	Номинальный ток двигателя

$I_{VLT,MAX}$	Максимальный выходной ток
$I_{VLT,N}$	Номинальный выходной ток, обеспечиваемый преобразователем частоты
кГц	Килогерц
LCP	Local control panel = панель местного управления
Младший бит	Младший значащий бит
м	метр
мА	Миллиампер
MCM, mcm	Млн круглых мил
MCT	Служебная программа управления движением
мГ	Индуктивность в миллигенри
мм	Миллиметр
мс	Миллисекунда
Старший бит	Старший значащий бит
$\eta_{VLT}$	КПД преобразователя частоты определяется отношением выходной мощности и входной мощности
нФ	Емкость в нанофарадах
NLCP	Цифровая панель местного управления
Н·м	Ньютон-метр
NO	Нормальная перегрузка (NO)
$n_s$	Синхронная скорость двигателя.
Оперативны е/ автономные параметры	Оперативные параметры вступают в действие сразу же после изменения их значений
$P_{\text{торм., длит.}}$	Номинальная мощность тормозного резистора (средняя за время длительного торможения)
PCB	Печатная плата
PCD	Технологические данные
PDS	Система силового привода: CDM и двигатель
PELV	Защитное сверхнизкое напряжение
$P_m$	Номинальная выходная мощность преобразователя частоты при высокой перегрузке
$P_{M,N}$	Номинальная мощность двигателя
Двигатель с ПМ	С двигателем с постоянными магнитами
ПИД-регулятор процесса	Пропорционально-интегрально-дифференциальный регулятор, поддерживает необходимую скорость, давление, температуру и т. д.
$R_{\text{торм., ном.}}$	Номинальное сопротивление резистора, при котором обеспечивается мощность торможения на валу двигателя, равная 150/160 %, в течение 1 минуты.
RCD	Датчик остаточного тока
Рекуперация	Клеммы рекуперации

R <sub>мин.</sub>	Минимальное допустимое преобразователем частоты значение сопротивления тормозного резистора
эфф.	Эффективное (среднеквадратическое) значение
об/мин	Число оборотов в минуту
R <sub>рек.</sub>	Рекомендуемое сопротивление тормозных резисторов Danfoss
c	Секунда
SCCR	Номинальный ток короткого замыкания
SFAVM	Асинхронная векторная модуляция с ориентацией по магнитному потоку статора
STW	Слово состояния
SMPS	Импульсный источник электропитания
THD	Общее гармоническое искажение
T <sub>шм</sub>	Предел момента
ТТЛ	Импульсы энкодера TTL (5 В) — транзисторная логика
U <sub>м,н</sub>	Номинальное напряжение двигателя
Соответстви е UL	Underwriters Laboratories (Организация в США, занимающаяся сертификацией в области безопасности оборудования)
V	Вольты
VSP	Насос с переменной скоростью
VT	Переменный крутящий момент
VVC <sup>+</sup>	Расширенное векторное управление напряжением

Таблица 14.1 Сокращения и символы

## 14.2 Определения

### Тормозной резистор

Тормозной резистор представляет собой модуль, способный поглощать мощность торможения, выделяемую при рекуперативном торможении. Регенеративная мощность торможения повышает напряжение в звене постоянного тока, а тормозной прерыватель обеспечивает передачу этой мощности в тормозной резистор.

### Момент опрокидывания

$$n_s = \frac{2 \times \text{пар.} \cdot 1 - 23 \times 60 \text{ c}}{\text{пар.} \cdot 1 - 39}$$

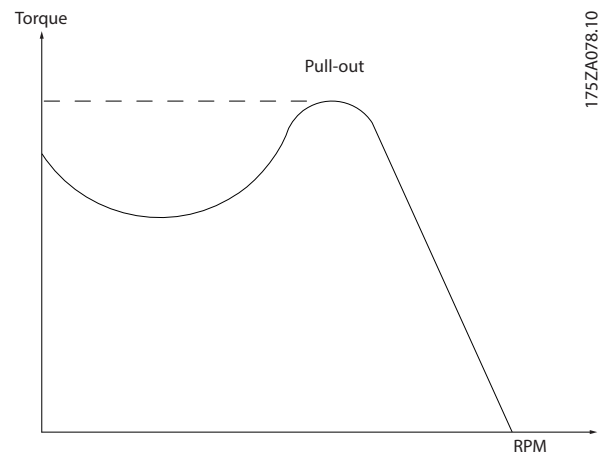


Рисунок 14.1 График момента опрокидывания

### Останов выбегом

Вал находится в режиме свободного вращения. Крутящий момент на двигателе отсутствует.

### Характеристики постоянного крутящего момента

Характеристики постоянного крутящего момента (constant torque, СТ), используемые во всевозможных применениях, например в ленточных транспортерах, поршневых насосах и подъемных кранах.

### Инициализация

Если выполняется инициализация (*параметр 14-22 Operation Mode*), преобразователь частоты возвращается к заводским настройкам.

### Прерывистый рабочий цикл

Под прерывистым рабочим циклом понимают последовательность рабочих циклов. Каждый цикл состоит из периода работы под нагрузкой и периода работы вхолостую. Работа может иметь либо периодический, либо непериодический характер.

### Коэффициент мощности

Истинный коэффициент мощности (лямбда) учитывает все гармоники и всегда меньше, чем коэффициент мощности (cos phi), учитывающий только первые гармоники тока и напряжения.

$$\cos \phi = \frac{P \text{ (кВт)}}{P \text{ (кВА)}} = \frac{U \lambda \times I \lambda \times \cos \phi}{U \lambda \times I \lambda}$$

Cos phi также называется коэффициентом реактивной мощности.

Как лямбда, так и cos phi для преобразователей частоты Danfoss VLT® указаны в *глава 7.3 Питание от сети*.

Коэффициент мощности показывает, в какой мере преобразователь частоты нагружает питающую сеть. Чем ниже коэффициент мощности, тем больше I<sub>эфф.</sub> при одной и той же мощности преобразователя (кВт). Кроме того, высокий коэффициент мощности показывает, что токи гармоник малы.

Во всех преобразователях частоты Danfoss имеются реакторы цепи постоянного тока, встроенные в цепь постоянного тока, что обеспечивает высокий коэффициент мощности и уменьшает полный коэффициент гармоник (THD) в сетевом питании.

#### **Импульсный вход/инкрементный энкодер**

Внешний цифровой датчик, используемый для формирования сигнала обратной связи по скорости и направлению вращения двигателя. Энкодеры используются для получения высокоскоростной и точной обратной связи и в быстродействующих системах.

#### **Компенсация скольжения**

Преобразователь частоты компенсирует скольжение двигателя путем повышения частоты в соответствии с измеряемой нагрузкой двигателя, обеспечивая почти полное постоянство скорости вращения двигателя.

#### **Интеллектуальное логическое управление (SLC)**

Интеллектуальное логическое управление — это последовательность заданных пользователем действий, которые выполняются в случае, если SLC признает соответствующие, определенные пользователем события истинными. (*Группа параметров 13-\*\* Интеллектуальная логика*)

#### **Шина стандарта ПЧ**

Представляет собой шину RS485, работающую по протоколу ПЧ или протоколу MC. См. *параметр 8-30 Protocol*.

#### **Термистор**

Температурно-зависимый резистор, устанавливается там, где необходимо контролировать температуру (в преобразователе частоты или в двигателе).

#### **Отключение**

Состояние, вводимое в аварийной ситуации, например в случае перегрева преобразователя частоты или когда преобразователь частоты защищает двигатель, технологический процесс или механизм. Перезапуск не допускается до тех пор, пока причина неполадки не будет устранена и пока состояние отключения не будет отменено.

#### **Отключение с блокировкой**

Состояние, вводимое в аварийной ситуации, когда преобразователь частоты осуществляет защиту собственных устройств и требует физического вмешательства. Отключение с блокировкой может быть отменено выключением сети питания, устранением причины неисправности и новым включением преобразователя частоты. Перезапуск не допускается до тех пор, пока состояние отключения не будет отменено посредством активации сброса.

#### **Характеристики переменного крутящего момента:**

Характеристики переменного крутящего момента для управления насосами и вентиляторами.

## Алфавитный указатель

## D

DeviceNet..... 46, 218

## DU/dt

Краткое описание..... 180

Результаты испытания для D1h–D8h..... 180

Результаты испытания для E1h–E4h..... 182

## E

EtherNet/IP..... 47

## M

## Modbus

Дополнительный модуль..... 47

## O

## Отключение

Точки для преобразователей частоты 380–480 В..... 51

Точки для преобразователей частоты 525–690 В..... 55

## P

PELV..... 20, 61, 190

PLC..... 165

PROFIBUS..... 46, 218

PROFINET..... 47

## R

## RS485

Клеммы..... 166

Конфигурация проводки..... 211

Схема подключений..... 161

Шина стандарта ПЧ..... 227

## S

## Safe Torque Off

Конфигурация проводки..... 208

Краткое описание..... 25

Расположение клемм..... 167

Руководство по эксплуатации..... 4

Соответствие директиве о машинном оборудовании.... 7

Схема подключений..... 161

STO..... 4

см. также *Safe Torque Off*

## U

## UL

Класс защиты корпуса..... 9

## V

VAV..... 31

VVC+..... 204, 206

## A

## Автоматическая адаптация двигателя (ААД)

Конфигурация проводки..... 207

Краткое описание..... 20

Автоматическая модуляция частоты коммутации..... 19

Автоматическая оптимизации энергопотребления (АОЭ)  
..... 19

Автоматический выключатель..... 170, 178

Автоматический режим..... 197

Активное задание..... 198

Акустический шум..... 179

Анализ рядов Фурье..... 193

## Аналоговый

Конфигурация проводки для задания скорости..... 207

Описания входов/выходов и настройки по умолчанию.....  
167

Спецификации входа..... 60

Спецификации выхода..... 61

Асимметрия напряжения..... 18

## B

## Вентиляторы

с управлением по температуре..... 20

Требуемая интенсивность циркуляции воздуха..... 156

Версии ПО..... 218

Взрывоопасная атмосфера..... 154

Влажность..... 153

## Внешние размеры

D1h..... 64

D2h..... 70

D3h..... 76

D4h..... 81

D5h..... 86

D6h..... 95

D7h..... 106

D8h..... 116

E1h..... 127

E2h..... 133

E3h..... 139

E4h..... 146

Время нарастания..... 180

Время разрядки..... 5

Вторичные насосы..... 38

Входные направляющие устройства (IGV)..... 31

## ВЧ-помехи

Использование переключателя с сетью IT..... 178

Расположение клемм для заделки экранов E3h..... 142

Расположение клемм для заделки экранов E4h..... 149

Фильтр..... 190

Выпрямитель..... 197

Высота над уровнем моря..... 157

Выход		Дополнительный вход датчика.....	48
Контактор.....	178, 192	Дополнительный модуль входов/выходов общего назначения.....	48
Переключатель.....	18		
Технические характеристики.....	61		
Вычисления		<b>Ж</b>	
TNDi.....	193	Жилые районы.....	188
Масштабированное задание.....	198		
Отношение короткого замыкания.....	194	<b>З</b>	
Программное обеспечение для расчета гармоник.....	196	Задание	
Рабочий цикл резистора.....	174	Активное задание.....	198
Тормозной момент.....	176	Ввод скорости.....	207, 208
Тормозной резистор.....	176	Дистанционное задание.....	198
		Дистанционное формирование.....	198
<b>Г</b>		Заземление.....	20, 164, 178
Газы.....	154	Законы пропорциональности.....	26
Гальваническая развязка.....	20, 61, 190	Замкнутый контур.....	202
Гармоники		Запасные части.....	224
Краткое описание.....	193	Заслонки.....	31
Определение коэффициента мощности.....	226	Защита корпуса.....	9
Подавление.....	196	Защита	
Стандарты EN.....	194	Асимметрия напряжения питания.....	18
Стандарты IEC.....	194	Короткое замыкание.....	17
Фильтр.....	50	Номинальные характеристики.....	9
		Перегрузка.....	18
<b>Д</b>		Перегрузка по току.....	160
Датчик.....	166	Перенапряжение.....	17
Датчик CO <sub>2</sub> .....	32	Степень защиты корпуса.....	13
Датчик остаточного тока.....	177, 178	Тепловая двигателя.....	21
Двигатель		Функция торможения.....	18
Ex-d.....	48	Защита от перегрузки по току.....	160
Ex-e.....	22	Знак EAC.....	8
Вращение.....	170	Знак RCM.....	8
Изоляция.....	173	<b>И</b>	
Кабели.....	170, 177	Излучаемые помехи.....	187
Класс защиты.....	154	Изоляция.....	173
Конфигурация проводки для термистора.....	211	Импульсный вход	
Обнаружение обрыва фазы.....	18	Конфигурация проводки для пуска/останова.....	208
Обратная связь.....	206	Спецификации аналогового входа.....	61
Определение момента опрокидывания.....	226	Инвертор.....	197
Ослабление подшипниковых токов.....	173	Интеллектуальное логическое управление	
Параллельное подключение.....	171	Конфигурация проводки.....	0, 213
Паспортная табличка.....	22	Краткое описание.....	24
Полный крутящий момент.....	23	Источник питания 24 В пост. тока.....	166
Спецификации выходных параметров.....	59		
Схема подключений.....	161		
Тепловая защита.....	21, 171		
Ток утечки.....	177		
Директива ErP.....	8		
Директива о машинном оборудовании.....	8		
Дистанционное задание.....	198		
Дополнительные платы			
Наличие корпуса.....	13		
Номенклатура и коды для оформления заказа.....	218, 219		
Релейные платы.....	49		
Сетевой протокол.....	46		
Управление перемещением.....	49		
Функциональные расширения.....	48		

## К

## Кабели

Выравнивающие.....	165
двигателей.....	170
Макс. число и размер на фазу.....	51, 53, 54
Отверстие.....	64, 70, 86, 95, 106, 116, 127
Подключение электропитания.....	162
Прокладка.....	165
Технические характеристики.....	51, 55, 60
Типы и номиналы кабелей.....	160
Тормоз.....	163
Управление.....	164
Экранирование.....	162, 191

Кабели управления.....	164
------------------------	-----

Кабельный зажим.....	164
----------------------	-----

## Каскад-контроллер

Схема соединений.....	212
-----------------------	-----

Квалифицированный персонал.....	5
---------------------------------	---

Кинетический резерв.....	23
--------------------------	----

Класс защиты корпуса NEMA.....	9
--------------------------------	---

## Клеммы

RS485.....	166
Аналоговый выход/выход.....	167
Клемма 37.....	167
реле.....	167
Описания элементов управления и настройки по умолчанию.....	166
Последовательная связь.....	166
Разделение нагрузки.....	163
Тормозной резистор.....	163
Цифровой вход/выход.....	167

Клеммы управления.....	166
------------------------	-----

Код типа.....	215
---------------	-----

Компенсация cos φ.....	28
------------------------	----

Компенсация скольжения.....	227
-----------------------------	-----

## Комплекты

Наличие корпуса.....	16
Номера для заказа.....	222, 223
Описания.....	222, 223

Конденсация.....	153
------------------	-----

Кондуктивные помехи.....	187
--------------------------	-----

Конфигурации монтажа.....	155
---------------------------	-----

Конфигурация проводки для внешнего сброса аварийной сигнализации.....	209
---	-----

Конфигурация проводки для пуска/останова.....	208, 209
---	----------

## Короткое замыкание

Защита.....	17
Номинал SCCR.....	169
Определение.....	227
Расчет коэффициента.....	194
Торможение.....	41, 176

## КПД

Вычисление.....	179
Использование ААД.....	20
Технические характеристики.....	51, 55
Формула КПД преобразователя частоты.....	225

## Крутящий момент

Управление.....	203
Характеристика.....	59

## М

Маркировка CE.....	7
--------------------	---

Масштабированное задание.....	198
-------------------------------	-----

Модуляция.....	19, 225, 226
----------------	--------------

Момент опрокидывания.....	226
---------------------------	-----

Мониторинг взрывоопасных сред (ATEX).....	21, 154
---	---------

## Монтаж

Квалифицированный персонал.....	5
Требования.....	155
Электрический.....	160

Монтаж на большой высоте над уровнем моря.....	191
--	-----

## Мощность

Коэффициент.....	226
Номинальные значения.....	11, 51, 55
Подключения.....	162
Потери.....	51, 55
Технические характеристики.....	51

## Н

## Насос

Включение.....	40
Вторичный.....	38
Конденсатор.....	35
КПД.....	39
Первичный.....	36

Насосы конденсаторов.....	35
---------------------------	----

## Низковольтное оборудование

Директива.....	7
----------------	---

Номенклатура и коды для оформления заказа.....	215
--	-----

## О

## Обогреватель

Использование.....	153
Схема подключений.....	161

## Обратная связь

Обработка.....	200
Преобразование.....	201
Сигнал.....	202

Общая точка нескольких присоединений.....	193
---	-----

Окружающая среда.....	59, 153
-----------------------	---------

Определение локальной скорости.....	36
-------------------------------------	----



Охлаждение		Предохранители	
Вентилятор градирни.....	33	Для использования с силовыми подключениями.....	162
Обзор охлаждения в тыльном канале.....	43	Защита от перегрузки по току.....	160
Предупреждение о пыли.....	154	Технические характеристики.....	168
Требования.....	155	Предпусковой нагрев.....	24
Охлаждение с помощью вентиляционного канала.....	155	Предупреждение о высоком напряжении.....	5
Охлаждение через тыльный канал.....	43, 155	Предупреждения.....	5, 160
<b>П</b>		Преобразователь частоты	
Панель заглушек.....	128	Габариты серий.....	13
Панель уплотнений.....	64, 70, 86, 95, 106, 116, 127	Конфигуратор.....	215
Первичные насосы.....	36	Номинальная мощность.....	13
Перегрев.....	227	Требования к зазорам.....	155
Перегрузка		Провода.....	160
Предельные значения.....	18	см. также <i>Кабели</i>	
Проблемы с гармониками.....	193	Производственные среды.....	188
Электронная тепловая перегрузка.....	21	Пропуск частоты.....	23
Перезапуск.....	23	Пространство для открытия дверей.....	64, 70, 86, 95, 106, 116, 127
Переключатели		<b>Р</b>	
Расцепитель.....	170	Работа на низкой скорости.....	157
Переключатель		Рабочий цикл	
A53 и A54.....	60, 167	Вычисление.....	174
Переменный объем воздуха.....	31	Определение.....	226
Перенапряжение		Радиатор	
Альтернативная функция торможения.....	177	Отключение из-за перегрева.....	53
Защита.....	17	Панель доступа.....	129
Торможение.....	49	Точка отключения из-за перегрева.....	51
Периодическая формовка.....	153	Требуемая интенсивность циркуляции воздуха.....	156
Персональный компьютер.....	163	Чистка.....	154
ПИД-регулятор		Радиочастотные помехи.....	20
Контроллер.....	21, 203	Разделение нагрузки	
с тремя уставками.....	32	Защита от короткого замыкания.....	17
Регулятор.....	200	Клеммы.....	42, 163
Управление.....	28	Краткое описание.....	41
Плата расширения релейных выходов.....	49	Предупреждение.....	5
Плата термистора РТС.....	48	Схема подключений.....	161
Плата управления			
Отключение по внешней температуре.....	53		
Технические характеристики.....	63		
Точка отключения из-за перегрева.....	51		
Характеристики RS485.....	61		
Подавление резонанса.....	20		
Подключение к ПК.....	163		
Подхват вращающегося двигателя.....	23		
Подъем.....	153		
Пользовательский ввод.....	197		
Последовательная связь.....	166		
Постоянный объем воздуха.....	32		
Потенциометр.....	167, 210		
Правила экспортного контроля.....	9		

Размеры		Реле	
D1h, внешние.....	64	Дополнительная плата расширения релейных выходов.....	49
D1h, клеммы.....	68	Дополнительный модуль.....	48
D2h, внешние.....	70	Клеммы.....	167
D2h, клеммы.....	74	Монтаж с учетом требований ADN.....	6
D3h, внешние.....	76	Плата.....	49
D3h, клеммы.....	79	Технические характеристики.....	62
D4h, внешние.....	81	Ротор.....	19
D4h, клеммы.....	84	Руководство по программированию.....	4
D5h, клеммы.....	91	Руководство по эксплуатации.....	4
D6h, клеммы.....	100	Ручной режим.....	197
D7h, клеммы.....	112		
D8h, внешние.....	116	<b>С</b>	
D8h, клеммы.....	121	Сертификат TÜV.....	8
Внешние D5h.....	86	Сертификат UKrSEPRO.....	8
Внешние D6h.....	95	Сертификация для применения на море.....	9
Внешние D7h.....	106	Сетевой протокол.....	46, 165
Внешние E2h.....	133	Сеть ИТ.....	178
Внешние E3.....	139	Сеть питания	
Внешние E4h.....	146	Колесания.....	20
Внешние размеры E1h.....	127	Пропадание напряжения.....	23
Клеммы E2.....	137	Технические характеристики.....	59
Клеммы E3h.....	143	Характеристики источника питания.....	59
Клеммы E4h.....	150	Экран.....	6
Обзор серий продукции.....	13	Синусоидный фильтр.....	49, 162
клемм корпуса E1h.....	131	Система CAV.....	32
Размеры клемм		Система управления зданием (Building management system, BMS).....	26
D1h.....	68	Скорость	
D2h.....	74	Конфигурация проводки для задания скорости.....	210
D3h.....	79	Конфигурация проводки для повышения/понижения скорости.....	210
D4h.....	84	Обратная связь от ПИД-регулятора.....	203
D5h.....	91	Управление.....	203
D6h.....	100	Скрутки.....	190
D7h.....	112	Снижение номинальных характеристик	
D8h.....	121	Автоматическая функция.....	19
E1h.....	131	Влияние температур.....	60, 155
E2h.....	137	Высокая частота коммутации.....	19
E3h.....	143	Высота над уровнем моря.....	157
E4h.....	150	Описание и причины.....	156
Разрешение CSA/cUL.....	8	Работа на низкой скорости.....	157
Расцепитель.....	170	Температура и частота коммутации.....	158
Регулирование магнитного потока		Сокращения.....	226
Структура управления в режиме регулирования магнитного потока без датчика.....	205	Соответствие	
Структура управления по магнитному потоку с обратной связью от двигателя.....	206	ADN.....	6
Режим разомкнутого контура		Директивы.....	7
Блок-схема.....	202	Соответствие UL	
Краткое описание.....	201	Знак листинга.....	8
Режим с замкнутым контуром		Спецификации входа.....	60
Краткое описание.....	201	Степень защиты IP.....	9
Резистивное торможение.....	41		
Рекуперация			
Клеммы.....	79, 131		
Краткое описание.....	43		
Наличие.....	13		

Схема подключений			
Преобразователь частоты.....	161	У	
Типичные примеры применения.....	207	Управление	
Схема соединений		Описание работы.....	197
Каскад-контроллер.....	212	Структуры.....	201
Фиксированный насос с переменной скоростью.....	213	Типы.....	203
Чередование ведущего насоса.....	214	Характеристики.....	63
Т		Управление полосами.....	40
Температура.....	154	Управление технологическим процессом.....	203
Термистор		Условия окружающей среды	
Конфигурация проводки.....	211	Краткое описание.....	153
Определение.....	227	Технические характеристики.....	59
Прокладка кабелей.....	165	Условные обозначения.....	4
Расположение клемм.....	167	Устройство плавного пуска.....	28
Техника безопасности		Ф	
Инструкции.....	5	Фильтр синфазных помех.....	50
Руководство по эксплуатации.....	160	Фильтры	
Техобслуживание.....	154	Номенклатура и коды для оформления заказа.....	224
Ток		Синусоидный фильтр.....	49, 162
Внутренний регулятор тока.....	206	Фильтр dU/dt.....	49
Искажение.....	194	Фильтр ВЧ-помех.....	190
Номинальный выходной ток.....	225	Фильтр гармоник.....	50
Ослабление помех двигателя.....	173	Фильтр синфазных помех.....	50
Основной ток.....	193	Формула	
Переходные токи на землю.....	178	Выходной ток.....	225
гармоник.....	193	КПД преобразователя частоты.....	225
утечки.....	177, 178	Номинальная мощность тормозного резистора.....	225
Формула предела по току.....	225	Предел по току.....	225
Ток утечки.....	6, 177	Х	
Торможение		Характеристики USB.....	63
Динамическое торможение.....	41	Хранение.....	153
Использование в качестве альтернативной функции торможения.....	177	Хранение конденсаторов.....	153
Предельные значения.....	176	Ц	
Таблица способности.....	175	Централизованные системы VAV.....	31
Управление с помощью функции торможения.....	176	Циркуляция воздуха	
Торможение переменным током.....	41	Интенсивность.....	156
Торможение постоянным током.....	41	Конфигурации.....	43, 44
Тормозной резистор		Цифровой	
Выбор.....	173	Описания входов/выходов и настройки по умолчанию.....	167
Клеммы.....	163	Спецификации входа.....	60
Краткое описание.....	49	Спецификации выходных параметров.....	61
Номенклатура и коды для оформления заказа.....	224	Ч	
Определение.....	226	Частота вращения (об/мин).....	26
Руководство по проектированию.....	4	Частота коммутации	
Схема подключений.....	161	Использование с RCD.....	178
Формула номинальной мощности.....	225	Подключение электропитания.....	162
Трансформатор.....	193	Синусоидный фильтр.....	49, 162
Требования к помехоустойчивости.....	189	Снижение номинальных характеристик.....	19, 158
Требования по излучению.....	188		
Треугольник.....	28		

## Ш

### Шина постоянного тока

Клеммы.....	163
Описание работы.....	197

## Э

### Экранирование

Кабели.....	162, 164
Клемма экрана ВЧ-помех.....	142
Сеть питания.....	6
Скрученные концы.....	190

Электрические характеристики.....	51, 55
-----------------------------------	--------

Электрические характеристики, 380–480 В пер. тока.....	52
--	----

Электрические характеристики, 525–690 В.....	55
--	----

Электромагнитные помехи.....	20
------------------------------	----

Электронная тепловая перегрузка.....	21
--------------------------------------	----

Электронное тепловое реле (ЭТР).....	160
--------------------------------------	-----

### ЭМС

Директива.....	7
Монтаж.....	192
Общие вопросы.....	186
Помехи.....	191
Результаты испытаний.....	187
Совместимость.....	190

### Энергия

Класс КПД.....	59
Экономия.....	25, 26, 27

## Я

Языковые пакеты.....	215
----------------------	-----





.....  
Компания «Данфосс» не несет ответственности за возможные опечатки в каталогах, брошюрах и других видах печатных материалов. Компания «Данфосс» оставляет за собой право на изменение своих продуктов без предварительного извещения. Это относится также к уже заказанным продуктам при условии, что такие изменения не влекут последующих корректировок уже согласованных спецификаций. Все товарные знаки в этом материале являются собственностью соответствующих компаний. «Данфосс» и логотип «Данфосс» являются товарными знаками компании «Данфосс А/О». Все права защищены.  
.....

Danfoss A/S  
Ulstaes 1  
DK-6300 Graasten  
vlt-drives.danfoss.com

