

Инструкции по эксплуатации VLT® DriveMotor FCP 106/FCM 106



Оглавление

1 Введение	4
1.1 Цель данного руководства	4
1.2 Дополнительные ресурсы	4
1.3 Обзор изделия	5
1.3.1 Назначение устройства	5
1.3.2 Обзор электрических клемм	6
1.4 Разрешения	7
1.5 Указания по утилизации	7
2 Техника безопасности	8
2.1 Квалифицированный персонал	8
2.2 Меры предосторожности	8
3 Механический монтаж	12
3.1 Распаковка	12
3.1.1 Поставляемые компоненты, FCP 106	12
3.1.2 Необходимые дополнительные компоненты, FCP 106	12
3.1.3 Поставляемые компоненты, FCM 106	12
3.1.4 Идентификация устройства	12
3.1.5 Паспортные таблички	13
3.1.6 Подъем	14
3.2 Условия установки	14
3.3 Установка	14
3.3.1 Введение	14
3.3.2 Подготовка прокладки	15
3.3.3 Подготовка крепежной пластины	15
3.3.4 Установка DriveMotor	16
3.3.5 Центровка вала	16
3.3.6 Срок службы и смазка подшипников	17
4 Электрический монтаж	20
4.1 Инструкции по технике безопасности	20
4.2 Сеть IT	21
4.3 Монтаж с учетом требований ЭМС	22
4.4 Требования к кабелям	24
4.5 Заземление	24
4.6 Подключение двигателя	24
4.6.1 Соедините FCP 106 с двигателем	24
4.6.2 Вход термистора от двигателя	27
4.7 Подключение сети переменного тока.	27

4.8 Подключение элементов управления	28
4.8.1 Клеммы управления и реле 2	28
4.8.2 Клеммы управления и реле 3	28
4.8.3 Разделение нагрузки	29
4.8.4 Тормоз	29
4.9 Перечень проверок при установке	30
4.9.1 Рекомендации для систем, сертифицированных как UL PRGY	31
5 Ввод в эксплуатацию	32
5.1 Подключение к сети питания	32
5.2 Работа панели местного управления	32
5.3 Модуль памяти Memory Module MCM 101	34
5.3.1 Настройка модуля памяти VLT® Memory Module MCM 101	34
5.4 Базовое программирование	35
5.4.1 Мастер настройки параметров для применений с разомкнутым контуром	35
5.4.2 Мастер настройки параметров применений с замкнутым контуром	37
5.4.3 Настройка двигателя с помощью быстрого меню	38
5.4.4 Изменение настроек параметров	39
5.4.5 Настройка термистора	39
6 Техническое обслуживание, диагностика и устранение неисправностей	40
6.1 Техобслуживание	40
6.2 Перечень предупреждений и аварийных сигналов	40
7 Технические характеристики	44
7.1 Зазоры, габариты и вес	44
7.1.1 Зазоры	44
7.1.2 Размеры FCP 106	45
7.1.3 Размеры FCM 106	46
7.1.4 Масса	49
7.2 Электрические характеристики	50
7.2.1 Питание от сети 3 x 380–480 В пер. тока при нормальной (NO) и высокой перегрузке (HO)	50
7.3 Питание от сети	52
7.4 Средства и функции защиты	52
7.5 Условия окружающей среды	52
7.6 Технические характеристики кабелей	53
7.7 Вход/выход и характеристики цепи управления	53
7.8 Моменты затяжки соединений	55
7.9 Технические характеристики двигателя FCM 106	56

7.10 Технические характеристики предохранителей и автоматических выключателей	56
8 Приложение	58
8.1 Сокращения и условные обозначения	58
8.2 Структура меню параметров	58
Алфавитный указатель	62

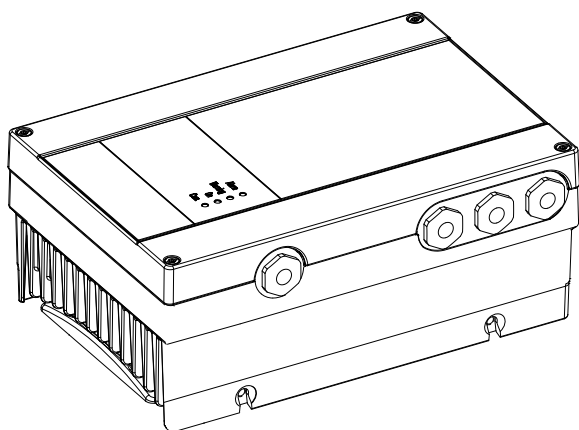
1 Введение

1.1 Цель данного руководства

Это руководство содержит информацию, необходимую для установки преобразователя частоты и ввода его в эксплуатацию.

VLT® DriveMotor FCP 106

В комплект поставки входит только преобразователь частоты. Для монтажа необходимы также крепежная пластина для настенного монтажа или крепежная пластина для двигателя и силовые клеммы обжимного типа. Закажите комплект крепежной пластины для настенного монтажа или крепежную пластину и силовые клеммы обжимного типа отдельно.

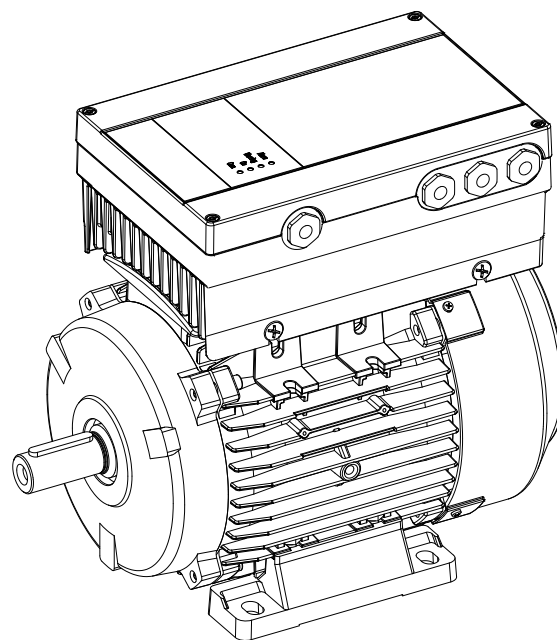


195NA447.10

Рисунок 1.1 FCP 106

VLT® DriveMotor FCM 106

Преобразователь частоты устанавливается на двигатель до отправки оборудования заказчику. Объединенная система FCP 106 и двигателя носит название VLT® DriveMotor FCM 106.



195NA419.10

Рисунок 1.2 FCM 106

1.2 Дополнительные ресурсы

Список литературы:

- *Инструкции по эксплуатации VLT® DriveMotor FCP 106/FCM 106* содержат информацию, необходимую для установки преобразователя частоты и ввода его в эксплуатацию.
- *Руководство по проектированию VLT® DriveMotor FCP 106/FCM 106* содержит информацию об интеграции преобразователя частоты в различные системы.
- *Руководство по программированию VLT® DriveMotor FCP 106/FCM 106* содержит сведения по программированию и включает полные описания параметров.
- *Инструкция по работе с VLT® LCP* описывает панель местного управления (LCP).
- *Инструкция по работе с VLT® LOP* описывает пульт местного управления (LOP).
- *Инструкции по эксплуатации Modbus RTU и Инструкции по эксплуатации VACnet VLT® DriveMotor FCP 106/FCM 106* содержат информацию, необходимую для управления преобразователем частоты, его контроля и программирования.

- *Руководство по монтажу VLT® PROFIBUS DP MCA 101* содержит информацию о монтаже PROFIBUS и устранению неисправностей.
- *Руководство по программированию VLT® PROFIBUS DP MCA 101* содержит информацию о конфигурировании системы, управлении преобразователем частоты, доступе к его параметрам, его программировании и устранению неисправностей. В руководстве также приведены примеры применения.
- Службная программа *VLT® Motion Control Tool MCT 10* позволяет пользователю настраивать преобразователь частоты с ПК под управлением ОС Windows™.
- Программное обеспечение Danfoss *VLT® Energy Box* используется для расчета характеристик энергии в системах HVAC.

Техническая и аттестационная документация представлена в Интернете по адресу vlt-drives.danfoss.com/Support/Service/.

Энергосберегающее ПО Danfoss VLT® Energy Box можно загрузить с веб-сайта www.danfoss.com/BusinessAreas/DrivesSolutions в разделе загрузок ПО для ПК.

1.3 Обзор изделия

1.3.1 Назначение устройства

Преобразователь частоты представляет собой электронный контроллер электродвигателей, который

- регулирует скорость двигателя в соответствии с сигналами обратной связи системы или в соответствии с дистанционно подаваемыми

командами внешних контроллеров. Система силового привода состоит из следующих элементов:

- преобразователь частоты
- двигатель
- оборудование, приводимое двигателем
- Контроль состояния системы и двигателя.

Преобразователь частоты может также использоваться для защиты двигателя от перегрузки. Преобразователь частоты предназначен для использования в жилых, торговых и производственных средах в соответствии с местными стандартами и законами.

В зависимости от конфигурации, преобразователь частоты может использоваться как в автономных приложениях, так и в качестве компонента более крупной системы или установки.

При наличии у двигателя системы тепловой защиты преобразователь частоты может использоваться в жилых, торговых и производственных средах в соответствии с местными стандартами и законами.

Возможное неправильное использование

Не используйте преобразователь частоты в применениях, не соответствующих указанным условиям эксплуатации и требованиям к окружающей среде.

Обеспечьте соответствие условиям, указанным в *глава 7 Технические характеристики*.

1.3.2 Обзор электрических клемм

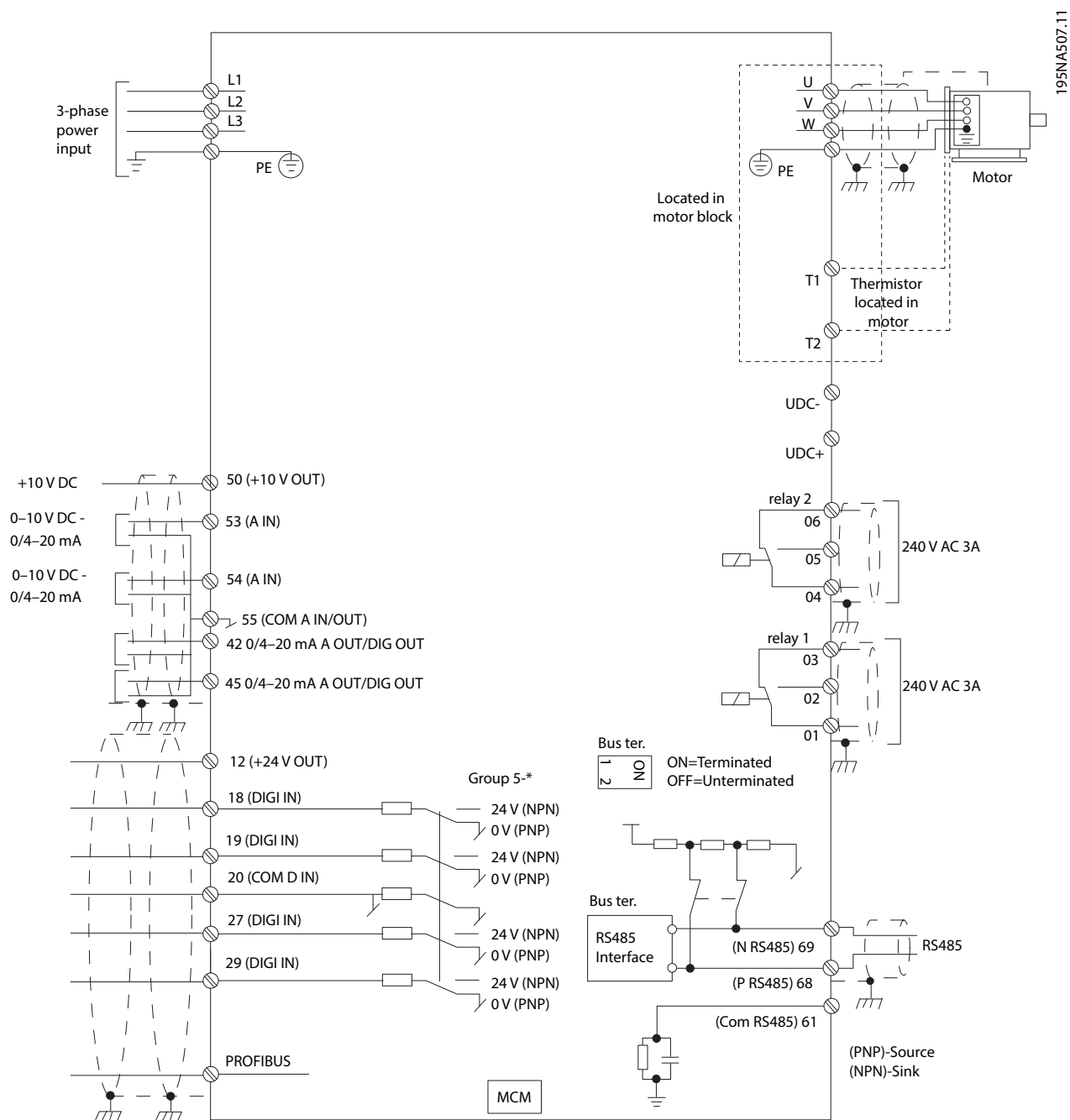






Рисунок 1.3 Обзор электрических клемм

1.4 Разрешения

Сертификация		FCP 106	FCM 106
Декларация соответствия ЕС		✓	✓
Сертификация UL Listed		-	✓
Сертификация UL recognized		✓	-
Знак C-tick		✓	✓

Декларация соответствия ЕС основана на следующих директивах:

- Директива о низковольтном оборудовании 2006/95/EC, основанная на стандарте EN 61800-5-1 (2007).
- Директива по ЭМС 2004/108/EC, основанная на стандарте EN 61800-3 (2004).

Сертификация UL Listed


Оценка изделия завершена и устройство может устанавливаться в систему. Система также должна получить сертификат UL listed от соответствующей организации.

Сертификация UL recognized

Требуется дополнительная оценка, прежде чем объединенные преобразователь частоты и двигатель можно будет эксплуатировать. Система, в которую устанавливается устройство, также должна получить сертификат UL listed от соответствующей организации.

Преобразователь частоты удовлетворяет требованиям UL 508C, касающимся тепловой памяти. Подробнее см. раздел *Тепловая защита двигателя* в руководстве по проектированию соответствующего продукта.

1.5 Указания по утилизации

	<p>Оборудование, содержащее электрические компоненты, запрещается утилизировать вместе с бытовыми отходами.</p> <p>Такое оборудование вместе с электрическими и электронными компонентами следует утилизировать в соответствии с действующими местными нормами и правилами.</p>
---	---

2 Техника безопасности

В этом руководстве используются следующие символы:

▲ВНИМАНИЕ!

Указывает на потенциально опасную ситуацию, при которой существует риск летального исхода или серьезных травм.

▲ПРЕДУПРЕЖДЕНИЕ

Указывает на потенциально опасную ситуацию, при которой существует риск получения незначительных травм или травм средней тяжести. Также может использоваться для обозначения потенциально небезопасных действий.

УВЕДОМЛЕНИЕ

Указывает на важную информацию, в том числе о такой ситуации, которая может привести к повреждению оборудования или другой собственности.

2.1 Квалифицированный персонал

Правильная и надежная транспортировка, хранение, монтаж, эксплуатация и обслуживание необходимы для беспроблемной и безопасной работы преобразователя частоты. Монтаж и эксплуатация этого оборудования должны выполняться только квалифицированным персоналом.

Квалифицированный персонал определяется как обученный персонал, уполномоченный проводить монтаж, ввод в эксплуатацию и техническое обслуживание оборудования, систем и цепей в соответствии с применимыми законами и правилами. Кроме того, персонал должен хорошо знать указания и правила безопасности, описанные в этих инструкциях по эксплуатации.

2.2 Меры предосторожности

▲ВНИМАНИЕ!

ВЫСОКОЕ НАПРЯЖЕНИЕ!

Подключенные к сети переменного тока преобразователи частоты находятся под высоким напряжением. Несоблюдение этого требования может привести к летальному исходу или получению серьезных травм.

- Установка, пусконаладка и техническое обслуживание должны производиться только квалифицированным персоналом.

▲ВНИМАНИЕ!

НЕПРЕДНАМЕРЕННЫЙ ПУСК

Если преобразователь частоты подключен к сети питания переменного тока, источнику переменного тока или цепи разделения нагрузки, двигатель может включиться в любой момент. Случайный пуск во время программирования, техобслуживания или ремонтных работ может привести к летальному исходу, получению серьезных травм или порче имущества. Двигатель может запуститься внешним переключателем, командой по шине периферийной связи, входным сигналом задания с LCP или LOP, в результате дистанционной работы программного обеспечения либо после устранения неисправности. Чтобы предотвратить случайный пуск двигателя:

- Отсоедините преобразователь частоты от сети.
- Перед программированием параметров обязательно нажмите на LCP кнопку [Off/Reset] (Выкл./Сброс).
- Подключение проводки и монтаж компонентов преобразователя частоты, двигателя и любого приводимого оборудования должны быть полностью завершены, когда преобразователь частоты подключается к сети переменного тока, источнику постоянного тока или цепи разделения нагрузки.

⚠ВНИМАНИЕ!**ВРЕМЯ РАЗРЯДКИ**

В преобразователе частоты установлены конденсаторы постоянного тока, которые остаются заряженными даже после отключения сетевого питания. Высокое напряжение может присутствовать даже в том случае, если светодиоды предупреждений погасли. Несоблюдение указанного периода ожидания после отключения питания перед началом обслуживания или ремонта может привести к летальному исходу или серьезным травмам.

- Остановите двигатель.
- Отключите сеть переменного тока и дистанционно расположенные источники питания сети постоянного тока, в том числе резервные аккумуляторы, ИБП и подключения к сети постоянного тока других преобразователей частоты.
- Отсоедините или заблокируйте двигатель с постоянными магнитами.
- Дождитесь полной разрядки конденсаторов. Минимальное время ожидания указано в *Таблица 2.1*.
- Перед выполнением любых работ по обслуживанию или ремонту удостоверьтесь с помощью устройства для измерения напряжения, что конденсаторы полностью разряжены.

Напряжение [В]	Диапазон мощности ¹⁾ [кВт (л. с.)]	Минимальное время ожидания (в минутах)
3 x 400	0,55–7,5 (0,75–10)	4

Таблица 2.1 Время разрядки

1) Значения номинальной мощности указаны для режимов с нормальной перегрузкой (NO).

⚠ВНИМАНИЕ!**РИСК ЛЕТАЛЬНОГО ИСХОДА ИЛИ СЕРЬЕЗНЫХ ТРАВМ**

Согласно UL 508C, VLT® DriveMotor FCP 106 и VLT® DriveMotor FCM 106 непригодны для использования в сети с заземленным треугольником.

Использование VLT® DriveMotor FCP 106 или VLT® DriveMotor FCM 106 в сети с заземленным треугольником может стать причиной смерти или серьезных травм.

Во избежание риска:

- *Запрещается* устанавливать VLT® DriveMotor FCP 106 и VLT® DriveMotor FCM 106 в сети с заземленным треугольником.

⚠ВНИМАНИЕ!**ОПАСНОЕ ОБОРУДОВАНИЕ**

Прикосновение к вращающимся валам и электрическому оборудованию может привести к летальному исходу или серьезным травмам.

- Обеспечьте, чтобы монтаж, пусконаладка и техническое обслуживание выполнялись только обученным и квалифицированным персоналом.
- Убедитесь, что электромонтажные работы выполняются в соответствии с государственными и местными электротехническими нормами.
- Соблюдайте процедуры, описанные в настоящем руководстве.

⚠ВНИМАНИЕ!**НЕПРЕДНАМЕРЕННОЕ ВРАЩЕНИЕ ДВИГАТЕЛЯ САМОВРАЩЕНИЕ**

Случайное вращение электродвигателей с постоянными магнитами генерирует напряжение и может заряжать цепи преобразователя, что может привести к смертельному исходу, серьезным травмам или повреждению оборудования.

- Для предотвращения случайного вращения убедитесь, что двигатели с постоянными магнитами заблокированы.

⚠ВНИМАНИЕ!**ОПАСНОСТЬ ТОКА УТЕЧКИ**

Соблюдайте национальные и местные нормативы, относящиеся к защитному заземлению оборудования с током утечки выше 3,5 мА. Технология преобразователей частоты предполагает высокочастотное переключение при высокой мощности. Такое переключение генерирует токи утечки в проводах заземления. Ток при отказе преобразователя частоты, возникающий на выходных силовых клеммах, может содержать компонент постоянного тока. Компонент постоянного тока может приводить к зарядке конденсаторов фильтра и образованию переходных токов заземления. Ток утечки на землю зависит от конфигурации системы, в том числе от наличия RFI-фильтров, экранированных кабелей двигателя и мощности преобразователя частоты. В соответствии со стандартом EN/ IEC61800-5-1 (стандарт по системам силового привода) следует соблюдать особую осторожность в том случае, если ток утечки превышает 3,5 мА. Дополнительную информацию см. в разделе 543.7 стандарта EN 60364-5-54.

- Правильное заземление оборудования должно быть устроено сертифицированным специалистом-электромонтажником.
- Заземление следует усилить одним из следующих способов.
 - Используйте провод заземления сечением не менее 10 мм² (7 AWG).
 - Использовать два отдельных провода заземления соответствующих нормативам размеров.

УВЕДОМЛЕНИЕ**БОЛЬШИЕ ВЫСОТЫ**

Если высота монтажа превышает 2000 м над уровнем моря, обратитесь в компанию Danfoss относительно требований PELV.

⚠ВНИМАНИЕ!**РИСК ПОСТОЯННОГО ТОКА**

Это устройство может создавать постоянный ток в защитном проводнике. Несоблюдение мер предосторожности может привести к получению травм персоналом или повреждению оборудования. Примите следующие меры предосторожности:

- Если для дополнительной защиты используется датчик остаточного тока (RCD), то на стороне питания должен устанавливаться датчик остаточного тока только типа В (с временной задержкой).
- Защитное заземление преобразователя частоты и применение датчиков остаточного тока (RCD) должны соответствовать государственным и местным нормам и правилам.

⚠ВНИМАНИЕ!**ОПАСНОСТЬ ЗАЗЕМЛЕНИЯ**

В целях безопасности оператора важно правильно заземлить преобразователь частоты в соответствии с государственными и местными нормами электробезопасности, а также согласно инструкциям, содержащимся в этом документе. Блуждающие токи превышают 3,5 мА. Неправильно выполненное заземление преобразователя частоты может привести к летальному исходу или серьезным травмам. Ответственность за неправильное заземление оборудования в соответствии с государственными и местными нормами и стандартами электробезопасности несет пользователь или сертифицированный специалист, проводящий электромонтажные работы.

- Выполняйте заземление электрооборудования в соответствии с государственными и местными нормами электробезопасности.
- Для оборудования с токами утечки на землю выше 3,5 мА следует использовать надлежащее защитное заземление.
- Для силового кабеля, проводки двигателя и управляющей проводки требуется специальный заземляющий кабель.
- Для устройства заземления надлежащим образом следует использовать зажимы, которые входят в комплект.
- Запрещается совместно заземлять несколько преобразователей частоты с использованием последовательного подключения.
- Заземляющие провода должны быть как можно более короткими.
- Для уменьшения электрических помех используйте многожильный провод.
- Соблюдайте требования производителя двигателя, относящиеся к его подключению.

3 Механический монтаж

3

3.1 Распаковка

УВЕДОМЛЕНИЕ

МОНТАЖ — РИСК ПОВРЕЖДЕНИЯ ОБОРУДОВАНИЯ

Неправильный монтаж может привести к повреждению оборудования.

- Перед установкой убедитесь в отсутствии повреждений кожуха вентилятора, вала, опор или основания, ослабленного крепежа.
- Сверьте данные паспортной таблички.
- Убедитесь, что поверхность для установки ровная и гарантирует сбалансированную установку. Не допускайте несоосности компонентов.
- Убедитесь, что прокладки, уплотнения и ограничители расположены правильно.
- Убедитесь в правильном натяжении ремня.

3.1.1 Поставляемые компоненты, FCP 106

Проверьте комплектность поставки:

- 1 FCP 106 преобразователь частоты.
- 1 пакет с комплектом принадлежностей.
- 1 модуль памяти VLT® Memory Module MCM 101.
- Инструкции по эксплуатации.

3.1.2 Необходимые дополнительные компоненты, FCP 106

- 1 крепежная пластина (крепежная пластина для настенного монтажа или крепежная пластина для двигателя).
- 1 прокладка, используемая между крепежной пластиной двигателя и преобразователем частоты.
- 1 разъем для двигателя.
- 4 винта для крепления преобразователя частоты к крепежной пластине.
- 4 винта для крепления крепежной пластины двигателя к двигателю.

- Обжимные клеммы:
 - Силовые контакты таймера для стандартного тока (розеточного типа), номера для заказа см. в *глава 4.6.1 Соедините FCP 106 с двигателем.*
 - 3 шт. клемм двигателей, U, V и W.
 - 2 шт. клемм для термистора (опция).
 - 1 клемма заземления.
- 2 направляющих штифта (опция).

3.1.3 Поставляемые компоненты, FCM 106

Проверьте комплектность поставки:

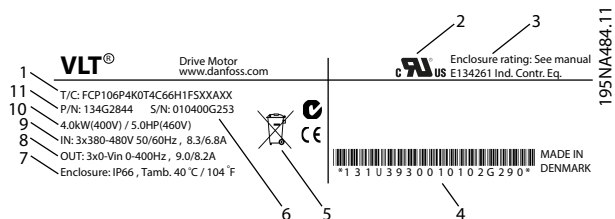
- 1 преобразователь частоты FCM 106 с двигателем.
- 1 пакет с комплектом принадлежностей.
- Инструкции по эксплуатации.

3.1.4 Идентификация устройства

Комплектность поставки может отличаться в зависимости от конфигурации изделия.

- Убедитесь, что поставляемое оборудование и сведения на паспортной табличке соответствуют подтвержденному заказу.
- Осмотрите упаковку и преобразователь частоты и убедитесь в отсутствии повреждений, вызванных нарушением правил транспортировки. При наличии любых повреждений предъявите претензии перевозчику. Сохраните поврежденные компоненты до прояснения ситуации.

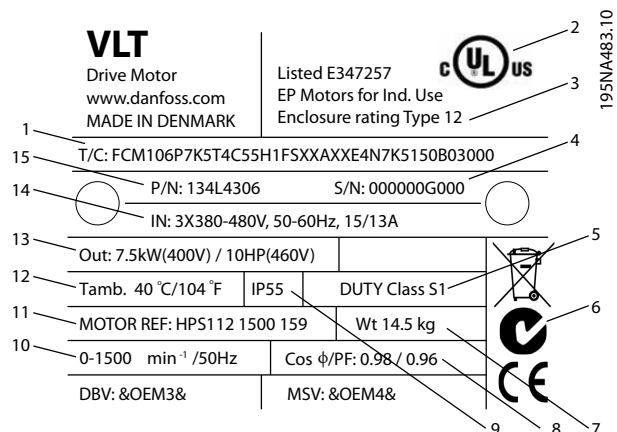
3.1.5 Паспортные таблички



1	Номинальная мощность
2	Сертификаты
3	Степень защиты корпуса
4	Штрих-код для нужд изготовителя
5	Сертификаты
6	Серийный номер ¹⁾
7	Тип корпуса и номинал IP, макс. температура окружающей среды без снижения номинальных характеристик
8	Выходное напряжение, частота и ток (при низком/высоком напряжении)
9	Входное напряжение, частота и ток (при низком/высоком напряжении)
10	Номинальная мощность
11	Номер для заказа

Рисунок 3.1 Паспортная табличка FCP 106 (пример)

1) Примерный формат: серийный номер «xxxxx253» указывает на дату изготовления — неделя 25, года 2013.



1	Номинальная мощность
2	Сертификаты
3	Степень защиты корпуса
4	Серийный номер ¹⁾
5	Класс режима работы
6	Сертификаты
7	Масса
8	Коэффициент мощности двигателя
9	Класс защиты корпуса — класс защиты от проникновения посторонних предметов (IP)
10	Диапазон частот
11	Параметры двигателя
12	Температура окружающей среды без снижения номинальных характеристик
13	Номинальная мощность
14	Входное напряжение, ток и частота (при низком/высоком напряжении)
15	Номер для заказа

Рисунок 3.2 Паспортная табличка FCM 106 (пример)

1) Примерный формат: серийный номер «xxxxx253» указывает на дату изготовления — неделя 25, года 2013.

УВЕДОМЛЕНИЕ

ПРЕКРАЩЕНИЕ ГАРАНТИИ

Запрещается снимать паспортную табличку с преобразователя частоты.

3.1.6 Подъем

УВЕДОМЛЕНИЕ

ПОДЪЕМНЫЕ ОПЕРАЦИИ — РИСК ПОВРЕЖДЕНИЯ ОБОРУДОВАНИЯ

Неправильное проведение подъемных операций может привести к повреждению оборудования.

- При наличии двух подъемных проушин используйте обе.
- При вертикальном перемещении предотвращайте неуправляемое вращение.
- При подъеме оборудования не используйте лишь подъемные точки двигателя.

Перемещение и подъем устройства должны выполняться только квалифицированным персоналом. Убедитесь в том, что:

- В наличии имеется вся документация, а также инструменты и оборудование, необходимые для безопасной работы.
- Краны, домкраты, стропы, подъемные балки по номинальным характеристикам могут выдержать вес оборудования, которое требуется поднимать. Вес блока см. в *глава 7.1.4 Масса*.
- При использовании болтов с подъемными проушинами перед подъемом убедитесь, что плечо болта плотно затянуто на лицевой стороне рамы статора.

Болты с подъемными проушинами или подъемные траверсы, поставляемые с блоком, рассчитаны только на вес блока без дополнительного веса вспомогательного оборудования.

3.1.7 Хранение

Обеспечьте выполнение всех требований к хранению. Подробнее см. *глава 7.5 Условия окружающей среды*.

3.2 Условия установки

УВЕДОМЛЕНИЕ

В случае установки преобразователя частоты в местах, где в воздухе содержатся капли жидкости, твердые частицы или вызывающие коррозию газы, убедитесь, что класс защиты (IP)/тип устройства соответствуют окружающим условиям. Несоблюдение требований к условиям окружающей среды может привести к сокращению срока службы преобразователя частоты. Убедитесь, что требования к влажности воздуха, температуре и высоте над уровнем моря соблюдены.

Вибрационные и ударные воздействия

Преобразователь частоты удовлетворяет требованиям, предъявляемым к устройствам, монтируемым на стене или на полу в производственных помещениях, а также в щитах управления, закрепляемых болтами на стене или на полу.

Подробное описание различных окружающих условий см. в *глава 7.5 Условия окружающей среды*.

3.3 Установка

3.3.1 Введение

Существует несколько вариантов монтажа.

FCM 106

Преобразователь частоты устанавливается на двигатель до отправки оборудования заказчику. Объединенное с двигателем устройство известно под названием DriveMotor.

Процедура монтажа:

1. Установите DriveMotor, см. *глава 3.3.4 Установка DriveMotor*.
2. Выполните электрический монтаж, начиная с *глава 4.7.1 Подключение к сети питания*.

Перейдите непосредственно к *глава 3.3.4 Установка DriveMotor*.

FCP 106

Установите преобразователь частоты на крепежную пластину, которая:

- Закреплена на плоской поверхности позади двигателя или
- Установлена непосредственно на двигатель. После объединения преобразователь частоты и двигатель называются DriveMotor.

Процедура монтажа:

1. Подготовьте прокладку и крепежную пластину, см. *глава 3.3.2 Подготовка прокладки и глава 3.3.3 Подготовка крепежной пластины*.
2. Соедините преобразователь частоты с двигателем. См. *глава 4.6.1 Соедините FCP 106 с двигателем*. Объединенное с двигателем устройство называется DriveMotor
3. Установите DriveMotor, см. *глава 3.3.4 Установка DriveMotor*.
4. Завершите оставшийся электрический монтаж, см. *глава 4.7.1 Подключение к сети питания*.

3.3.2 Подготовка прокладки

Этап подготовки прокладки необходим только в случае установки FCP 106 на двигатель.

Установка FCP 106 на двигатель требует установки подготовленной прокладки. Прокладка устанавливается между крепежной пластиной двигателя и двигателем.

В комплекте с FCP 106 прокладка не поставляется.

Поэтому перед установкой необходимо изготовить и испытать прокладку на соответствие требуемому классу защиты корпуса (например, IP55, IP54 или Type 3R).

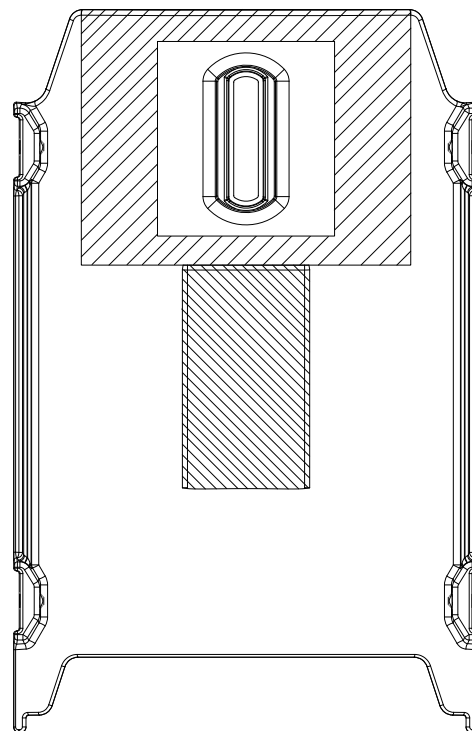
Требования к прокладке

- Предусмотрите заземляющую связь между преобразователем частоты и двигателем. Преобразователь частоты заземляется на крепежную пластину двигателя. Используйте проводное соединение между двигателем и преобразователем частоты и обеспечьте металлический контакт между крепежной пластиной двигателя и двигателем.
- Для изготовления прокладки используйте материал с сертификацией UL recognised, если изделие в сборе должно соответствовать сертификатам UL listed или recognised.

3.3.3 Подготовка крепежной пластины

Крепежная пластина поставляется с предварительно просверленными отверстиями или без них.

В случае крепежной пластины без предварительно просверленных отверстий см. *Рисунок 3.3*.



195NA414.10

3

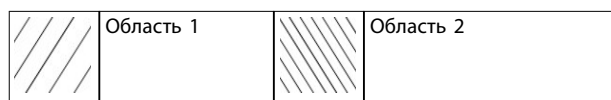


Рисунок 3.3 Крепежная пластина, руководство по сверлению отверстий

Когда крепежная пластина не имеет отверстий, просверлите их следующим образом:

- 4 отверстия в пределах области 1 для крепления крепежной пластины к двигателю (обязательны).
- 1 отверстие в области 2 для подъемных проушин (не обязательно).
- Сделайте фаски для использования потайных винтов.

Для крепежной пластины с заранее просверленными отверстиями сверлить дополнительные отверстия не требуется. Предварительно просверленные отверстия подойдут только для двигателей FCM 106.

3.3.4 Установка DriveMotor

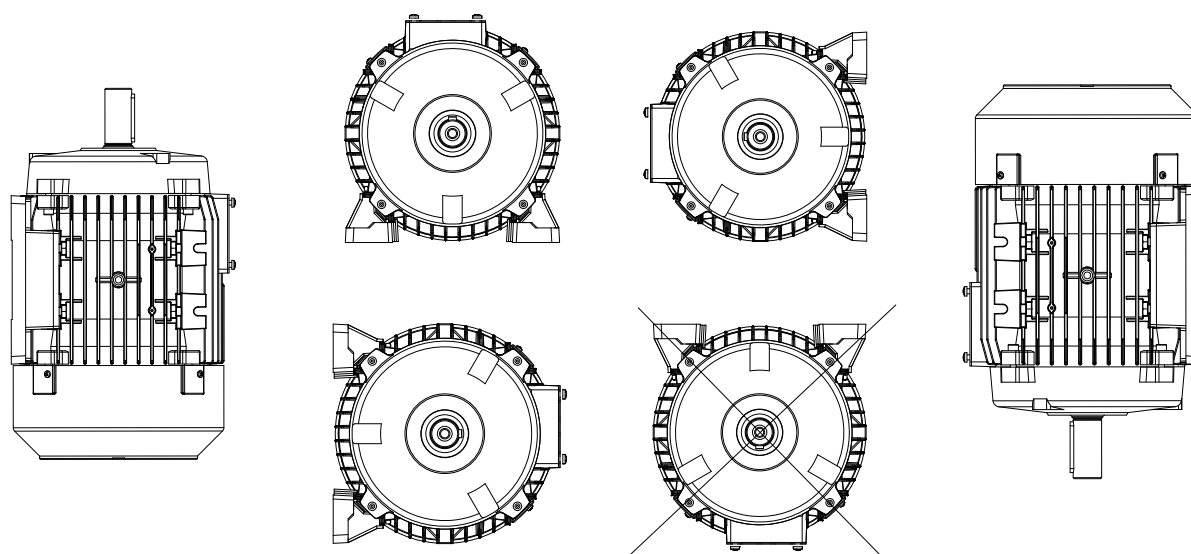


Рисунок 3.4 Ориентация при установке, IP54 / UL тип 3R

Установите DriveMotor, оставив достаточно места для доступа при периодическом обслуживании. Соблюдайте рекомендованные зазоры, см. *глава 7 Технические характеристики*. Рекомендуется оставить минимум 0,75 м пространства вокруг двигателя, как для доступа при работе, так и доступа достаточного потока воздуха на входе вентилятора двигателя. См. также *глава 7.1 Зазоры, габариты и вес*.

Если рядом устанавливается несколько устройств DriveMotor, убедитесь в отсутствии рециркуляции отработанного теплого воздуха. Основания должны быть прочными, жесткими и горизонтальными.

УВЕДОМЛЕНИЕ

Электрический монтаж

Не снимайте верхнюю фольгу на преобразователе частоты, так как эта фольга является частью защитных мер.

Установка шестерен, шкивов и муфт

Просверлите шестерни, шкивы и муфты с использованием стандартных допусков и завинчивающим движением установите на вал. Обеспечьте правильное ограждение всех движущихся частей.

УВЕДОМЛЕНИЕ

Насадка деталей на вал двигателя с помощью молотка или киянки приведет к повреждению подшипника. Такое повреждение приведет к увеличению шума подшипника и значительному сокращению срока его службы.

3.3.5 Центровка вала

Когда система требует наличия непосредственной связи между валом и оборудованием, валы должны соответствующим образом отцентрированы во всех 3 плоскостях. Неправильная центровка может быть основной причиной шума, вибрации и сокращения срока службы подшипников.

Обеспечьте возможность для торцевого колебания вала и теплового расширения как в осевой, так и вертикальной плоскостях. Предпочтительно использовать гибкие муфты привода.

3.3.6 Срок службы и смазка подшипников

Ожидаемый срок службы шарикоподшипников указан *Таблица 3.1* и *Таблица 3.2* при условии выполнения следующих условий:

- Температура 80 °С.
- Радиальные силы в точке нагрузки, соответствующей половине выступающей части вала, не превышают значений, указанных в *Таблица 3.1* и *Таблица 3.2*.

3-фазные двигатели класса IE2, 50 Гц		Допустимые радиальные силы		Допустимые осевые силы (IMB3)		Допустимые осевые силы (IMV1)		Допустимые осевые силы (IMV1)	
				Оба направления		Сила, направленная вверх		Сила, направленная вниз	
		20000 ч	40000 ч	20000 ч	40000 ч	20000 ч	40000 ч	20000 ч	40000 ч
Типоразмер двигателя	Число полюсов	F рад. [N]	F рад. [N]	F осевая [N]	F осевая [N]	F осевая [N]	F осевая [N]	F осевая [N]	F осевая [N]
71	2	460	370	230	175	260	205	210	170
	4	580	465	330	250	350	275	300	240
80	2	590	475	320	255	340	280	290	220
	4	830	665	440	350	470	380	410	310
90	2	670	535	340	260	380	315	310	235
	4	940	750	480	365	470	385	440	330
100	2	920	735	480	360	540	460	430	325
	4	1290	1030	680	530	740	620	620	465
112	2	930	745	480	380	560	475	400	300
	4	1300	1040	680	540	750	630	600	450
132 S	2	1350	1080	800	625	1000	845	610	460
	4	1900	1520	1130	880	1320	1095	930	700
132 M	2	1400	1120	780	610	990	835	580	435
	4	1970	1575	1090	850	1300	1080	890	670
160 M	2	1550	1240	840	685	1180	975	500	395
	4	2170	1735	1180	950	1520	1245	830	640
160 L	2	1580	1265	820	675	1180	980	460	365
	4	2220	1775	1150	925	1510	1245	790	610

Таблица 3.1 Допустимые силы, 3-фазные двигатели класса IE2, 50 Гц

Допустимые радиальные силы: Точке нагрузки соответствует половина выступающей части вала, предполагается, что осевая сила равна 0.

Допустимые осевые силы: Предполагается, что радиальная сила равна 0.

Допустимые нагрузки при одновременном действии радиальных и осевых сил могут быть сообщены по запросу.

Двигатели HPS		Допустимые радиальные силы		Допустимые осевые силы (IMB3)		Допустимые осевые силы (IMV1)		Допустимые осевые силы (IMV1)	
				Оба направления		Сила, направленная вверх		Сила, направленная вниз	
		20000 ч	40000 ч	20000 ч	40000 ч	20000 ч	40000 ч	20000 ч	40000 ч
Типоразмер двигателя	Скорость [об/мин]	F рад. [N]	F рад. [N]	F осевая [N]	F осевая [N]	F осевая [N]	F осевая [N]	F осевая [N]	F осевая [N]
71	1500	580	465	330	250	350	275	300	240
	1800	520	420	295	225	315	250	270	215
	3000	460	370	230	175	260	205	210	170
	3600	415	335	205	155	235	185	190	150
90	1500	940	750	480	365	470	385	440	330
	1800	845	675	430	330	420	345	395	300
	3000	670	535	340	260	380	315	310	235
	3600	600	480	305	235	340	285	280	210
112	1500	1300	1040	680	540	750	630	600	450
	1800	1170	935	610	485	675	565	540	405
	3000	930	745	480	380	560	475	400	300
	3600	835	670	430	340	505	430	360	270
132 M	1500	–	–	–	–	–	–	–	–
	1800	1710	1370	1015	790	1190	985	835	630
	3000	1350	1080	800	625	1000	845	610	460
	3600	1215	970	720	565	900	760	550	415
132 XL	1500	1970	1575	1090	850	1300	1080	890	670
	1800	–	–	–	–	–	–	–	–
	3000	1400	1120	780	610	990	835	580	435
	3600	1260	1010	700	550	890	750	520	390
132 XXL	1500	1970	1575	1090	850	1300	1080	890	670
	1800	1770	1415	980	765	1170	970	800	600
	3000	1400	1120	780	610	990	835	580	435
	3600	1260	1010	700	550	890	750	520	390

Таблица 3.2 Допустимые силы, двигатели HPS

Допустимые радиальные силы: Точке нагрузки соответствует половина выступающей части вала, предполагается, что осевая сила равна 0.

Допустимые осевые силы: Предполагается, что радиальная сила равна 0.

Допустимые нагрузки при одновременном действии радиальных и осевых сил могут быть сообщены по запросу.

Тип двигателя	Типоразмер двигателя	Тип смазки	Диапазон температуры
Асинхронный	80–180	На литиевой основе	От -40 до +140 °C
С постоянными магнитами (PM)	71–160		

Таблица 3.3 Смазка

Типоразмер двигателя	Скорость [об/мин]	Тип подшипника, асинхронные двигатели		Тип подшипника, двигатели с постоянными магнитами	
		Приводной конец	Неприводной конец	Приводной конец	Неприводной конец
71	1500/3000	–	–	6205 2ZC3	6303 2ZC3
80	1500/3000	6204 2ZC3	6204 2ZC3	–	–
90	1500/3000	6205 2ZC3	6205 2ZC3	6206 2ZC3	6205 2ZC3
100	1500/3000	6206 2ZC3	6206 2ZC3	–	–
112	1500/3000	6306 2ZC3	6306 2ZC3	6208 2ZC3	6306 2ZC3
132	1500/3000	6208 2ZC3	6208 2ZC3	6309 2ZC3	6208 2ZC3
160	1500/3000	1)	1)	–	–
180	1500/3000	1)	1)	–	–

Таблица 3.4 Стандартные подшипники и сальники для двигателей

1) Данные будут доступны в следующих редакциях.

4 Электрический монтаж

4.1 Инструкции по технике безопасности

Общие указания по технике безопасности см. в главе 2 Техника безопасности.

4

▲ВНИМАНИЕ!

ИНДУЦИРОВАННОЕ НАПРЯЖЕНИЕ

Индукционное напряжение от выходных кабелей двигателей, проложенных рядом друг с другом, может зарядить конденсаторы оборудования даже при выключенном и изолированном оборудовании. Несоблюдение требований к отдельной прокладке выходных кабелей двигателя может привести к летальному исходу или серьезным травмам.

- Прокладывайте выходные кабели двигателя отдельно или
- Используйте экранированные кабели.

▲ПРЕДУПРЕЖДЕНИЕ

ОПАСНОСТЬ ПОРАЖЕНИЯ ТОКОМ

Преобразователь частоты может вызвать появление постоянного тока в проводнике защитного заземления. Несоблюдение рекомендаций приведет к тому, что RCD не сможет обеспечить необходимую защиту.

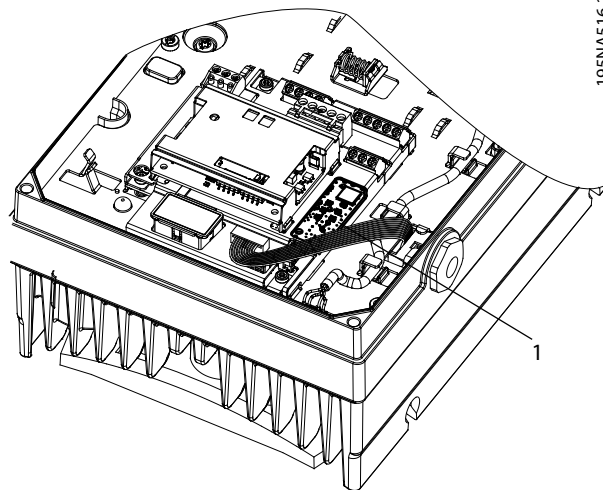
- Там, где для защиты от поражения электрическим током используется устройство защитного отключения (RCD), на стороне питания разрешается устанавливать RCD только типа В.

▲ПРЕДУПРЕЖДЕНИЕ

ОПАСНОЕ ОБОРУДОВАНИЕ

Область печатной платы чувствительна к электростатическим разрядам. Прикосновение к деталям в области печатной платы может привести к повреждению оборудования.

- Не прикасайтесь деталям к области печатной платы.



195NA516.10

1	Область печатной платы
---	------------------------

Рисунок 4.1 Избегайте прикосновения к деталям в области печатной платы

Защита от перегрузки по току

- В применениях с несколькими двигателями необходимо между преобразователем частоты и двигателем использовать дополнительные защитное оборудование, такое как устройства защиты от короткого замыкания или тепловая защита двигателя.
- Для защиты от короткого замыкания и перегрузки по току должны быть установлены входные предохранители. Если предохранители не поставляются производителем, их должен установить специалист во время монтажа. Максимальные номиналы предохранителей см. в Таблица 7.15, Таблица 7.16 и Таблица 7.17.

Тип и номиналы проводов

УВЕДОМЛЕНИЕ

Требования к изоляции, МН1

Проводка платы управления и платы реле должна иметь изоляцию, которая может выдержать напряжение минимум 300 В и температуру 75 °C (167 °F).

- Вся проводка должна соответствовать государственным и местным нормам и правилам в отношении сечения провода и температур окружающей среды.
- Рекомендованный провод подключения питания: Медный провод номиналом не ниже 75 °C (167 °F).

Рекомендуемые типы и размеры проводов указаны в главе 7 Технические характеристики и глава 7.6 Технические характеристики кабелей.

4.2 Сеть IT

▲ПРЕДУПРЕЖДЕНИЕ

СЕТЬ IT

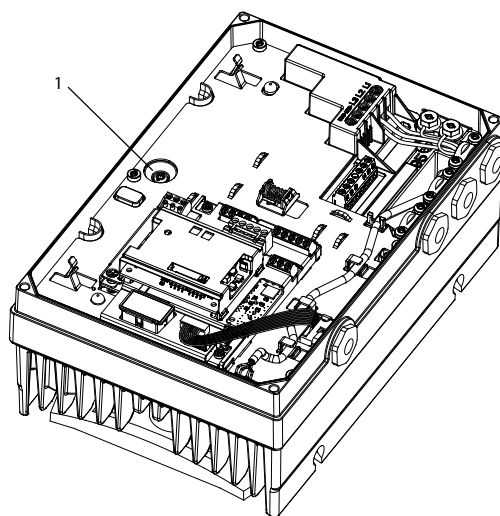
Монтаж на изолированной сети электропитания, то есть сети IT.

Макс. напряжение питания, допустимое при подключении к сети: 440 В (устройства 3 x 380–480 В).

Только при работе в сетях IT:

- Отключите питание и дождитесь разряда конденсаторов. Время разрядки см. в Таблица 2.1.
- Снимите крышку, см. Рисунок 4.7.
- Отключите фильтр ВЧ-помех, удалив выключатель/винт фильтра ВЧ-помех. Расположение см. на Рисунок 4.2.

В этом режиме внутренние конденсаторы фильтра ВЧ-помех, расположенные между корпусом и схемой сетевого фильтра ВЧ-помех, отключены для уменьшения утечки емкостных токов на землю.



195NA403.11

1	Выключатель/винт фильтра ВЧ-помех
---	-----------------------------------

Рисунок 4.2 Расположение выключателя/винта фильтра ВЧ-помех

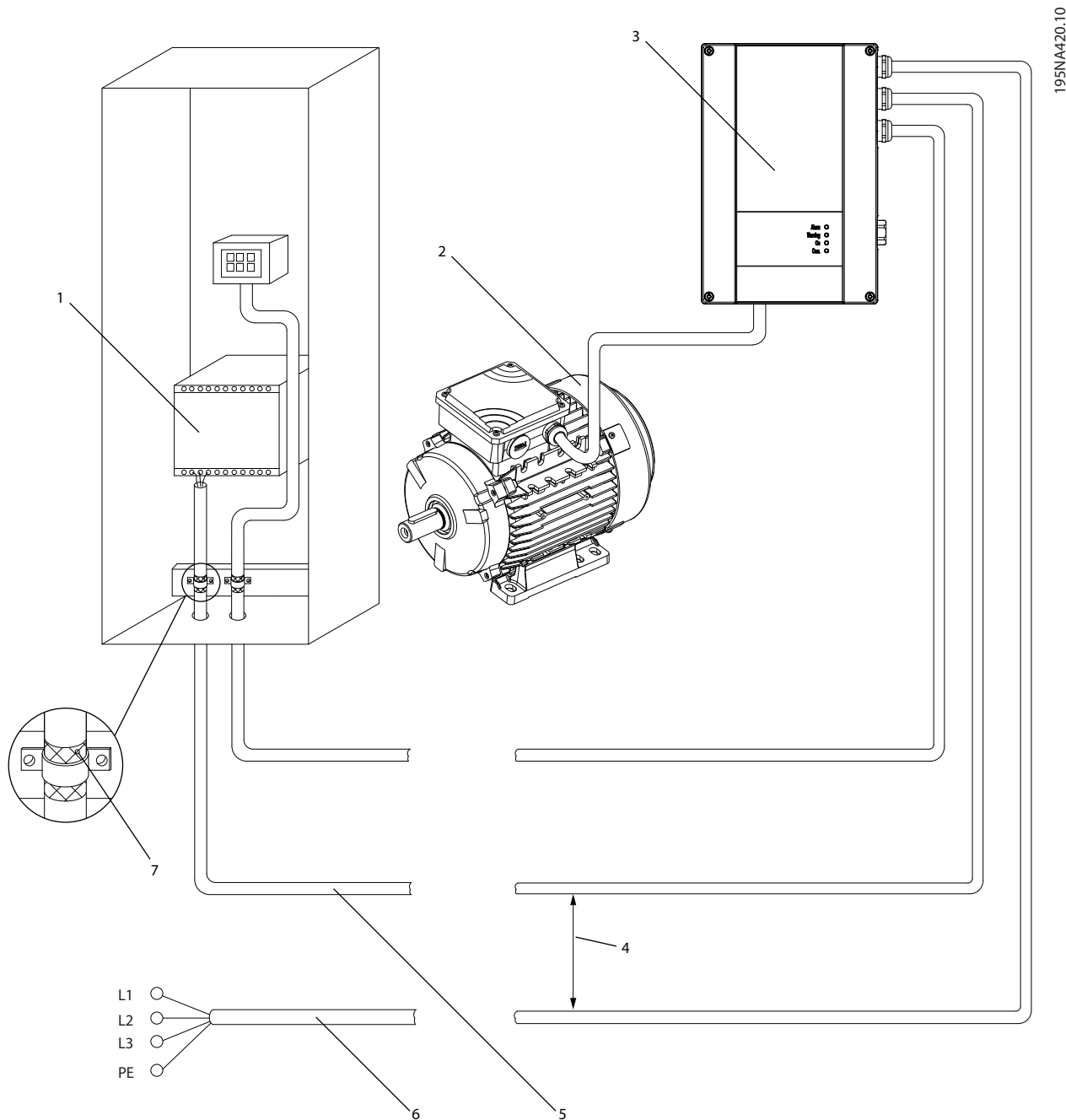
▲ПРЕДУПРЕЖДЕНИЕ

Для повторной установки используйте только винт М3,5х20.

4

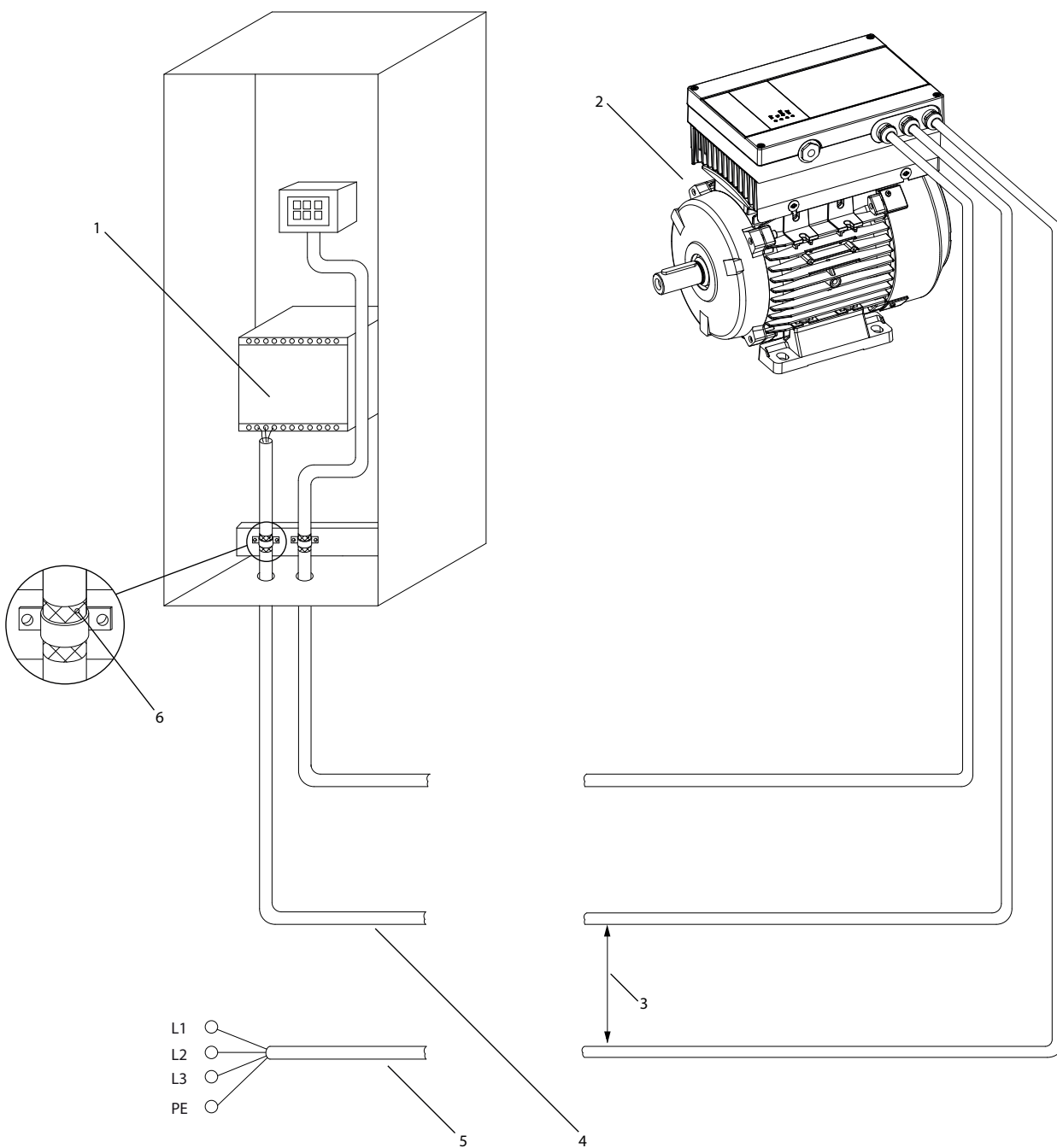
4.3 Монтаж с учетом требований ЭМС

4.3.1 Электрический монтаж с учетом требований ЭМС



1	ПЛК	5	Кабели управления
2	Двигатель	6	Сеть, 3 фазы и усиленное защитное заземление
3	Преобразователь частоты	7	Кабельная изоляция (зачищена)
4	Минимальное расстояние между кабелями управления, кабелем электродвигателя и кабелем сети питания составляет 200 мм.		

Рисунок 4.3 Электрический монтаж с учетом требований ЭМС, FCP 106



4

1	ПЛК	4	Кабели управления
2	DriveMotor	5	Сеть, 3 фазы и усиленное защитное заземление
3	Минимальное расстояние между кабелями управления и кабелем сети питания составляет 200 мм.	6	Кабельная изоляция (зачищена)

Рисунок 4.4 Электрический монтаж с учетом требований ЭМС, FCM 106

Для выполнения требований ЭМС при монтаже следует соблюдать следующие общие правила.

- В качестве кабелей к двигателю и кабелей управления используйте только экранированные кабели.
- Соедините экран с землей на обоих концах.
- Избегайте подключения экрана с помощью скрученных концов (косичек), поскольку это сводит на нет эффект экранирования на высоких частотах. Вместо этого применяйте прилагаемые кабельные зажимы.
- Обеспечьте одинаковый потенциал между преобразователем частоты и заземлением PLC.
- Используйте звездообразные шайбы и проводящие монтажные платы.

4.4 Требования к кабелям

Вся система кабелей должна соответствовать государственным и местным нормам и правилам в отношении сечения кабелей и температуры окружающей среды. Необходимо использовать медные или алюминиевые проводники (рекомендуется использовать проводники, рассчитанные на 75 °C (167 °F)). Технические характеристики кабелей см. в *глава 7.6 Технические характеристики кабелей*.

4.5 Заземление

При подключении FCP 106 к двигателю стороннего производителя обеспечьте защитное зануление:

- Обеспечьте металлический контакт между преобразователем частоты и двигателем, см. *Рисунок 4.5*.
- Установите дополнительный заземляющий провод на крепежной пластине.
- Установите дополнительный заземляющий провод на двигателе.

4.6 Подключение двигателя

4.6.1 Соедините FCP 106 с двигателем

УВЕДОМЛЕНИЕ

Во избежание повреждения оборудования, перед монтажом FCP 106 на двигатель:

- Обеспечьте наличие зазоров для охлаждения в соответствии с *Таблица 7.1*.
- Соблюдайте винтовые зазоры, указанные в *Таблица 7.2*.

УВЕДОМЛЕНИЕ

РИСК ПОВРЕЖДЕНИЯ

Винты, выступающие слишком далеко в корпус или слишком высоко над крепежной пластиной представляют опасность для двигателя или преобразователя частоты и могут вызвать их повреждение.

Для подключения FCP 106 к двигателю выполните действия по установке, показанные на *Таблица 4.1* и *Рисунок 4.5*.

Шаг	Описание
1	Установите провода фаз двигателя и провода термистора в обжимные клеммы. Номера для заказа обжимных клемм (силовые контакты таймера, рассчитанные на стандартный ток) ¹⁾ : <ul style="list-style-type: none"> • 134B0495 (0,2–0,5 мм²) [AWG 24–20]. • 134B0496 (0,5–1 мм²) [AWG 20–17]. • 134B0497 (1–2,5 мм²) [AWG 17–13,5]. • 134B0498 (2,5–4 мм²) [AWG 13–11]. • 134B0499 (4–6 мм²) [AWG 12–10].
2	Установите зажим защитного заземления на разъем двигателя и подключите обжимную клемму защитного заземления к проводу.
3	Установите прокладку между двигателем и крепежной пластиной. См. <i>глава 3.3.2 Подготовка прокладки</i> .
4	Протяните провода фаз двигателя и термистора через шейку крепежной пластины.
5	Установите крепежную пластину на двигатель с помощью 4 винтов. <ul style="list-style-type: none"> • Перед тем как опустить крепежную пластину на место вставьте направляющие штифты в 2 отверстия для винтов. Снимите направляющие штифты перед завинчиванием крепежных винтов. • Убедитесь, что между крепежной пластиной и двигателем установлен металлический контакт посредством винтов.
6	Установите прокладки разъема двигателя на шейку крепежной пластины.

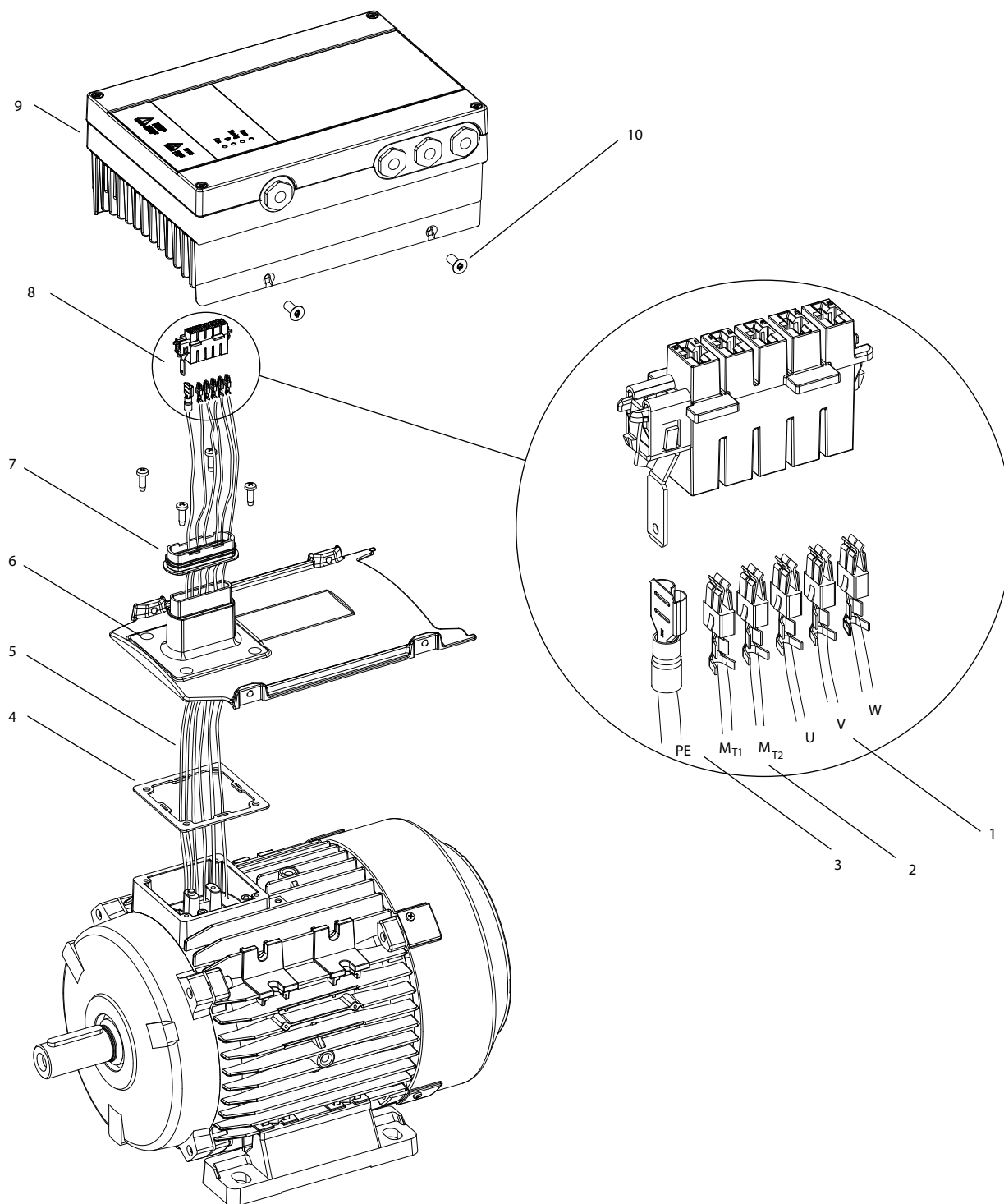
Шаг	Описание
7	<p>Защелкните клеммы в разъем двигателя.</p> <ul style="list-style-type: none"> • Установите 3 фазы двигателя. • Установите 2 провода термистора. • Установите разъем защитного заземления. • Для правильной установки сверяйтесь с номерами клемм, напечатанными на разъеме двигателя. <p>УВЕДОМЛЕНИЕ</p> <p>Термистор не изолирован гальванически. Подключение проводов термистора вместо проводов двигателя может привести к повреждению преобразователя частоты.</p>
8	Защелкните разъем двигателя в шейку крепежной пластины.
9	Расположите FCP 106 на крепежной пластине.
10	Закрепите FCP 106 на крепежной пластине с помощью 4 винтов.

Таблица 4.1 Действия по установке, показанные на Рисунок 4.5

1) Контакты других производителей, а также контакты, изготовленные с равной или лучшей электропроводностью и покрытием, также пригодны, если они отвечают механическим и электрическим требованиям.

Теперь FCP 106 смонтирован на двигателе. Объединенное с двигателем устройство носит название DriveMotor.

4



1	U, V, W (фазы двигателя)	6	Крепежная пластина
2	M _{T1} , M _{T2} (провода термистора двигателя)	7	Прокладка разъема двигателя
3	PE	8	Разъем двигателя
4	Прокладка между двигателем и кронштейном двигателя.	9	Преобразователь частоты
5	Кабели двигателей	10	Крепежный винт

Рисунок 4.5 Подключение FCP 106 к двигателю

4.6.2 Вход термистора от двигателя

Подключите термистор двигателя к клеммам, расположенным в разъеме двигателя, как показано на глава 4.6.1 *Соедините FCP 106 с двигателем.*

Настройте *параметр 1-90 Motor Thermal Protection* в соответствии с рекомендациями в глава 5.4.5 *Настройка термистора.* Более подробную информацию см. в руководстве по программированию VLT® DriveMotor FCP 106 and FCM 106.

УВЕДОМЛЕНИЕ

Термистор не изолирован гальванически. Подключение проводов термистора вместо проводов двигателя может привести к повреждению преобразователя частоты.

4.7 Подключение сети переменного тока.

4.7.1 Подключение к сети питания

Преобразователь частоты предназначен для работы со всеми стандартными трехфазными асинхронными двигателями и двигателями с постоянными магнитами. Сведения о максимальном сечении проводов см. в глава 7.2.1 *Питание от сети 3 x 380–480 В пер. тока при нормальной (NO) и высокой перегрузке (HO).*

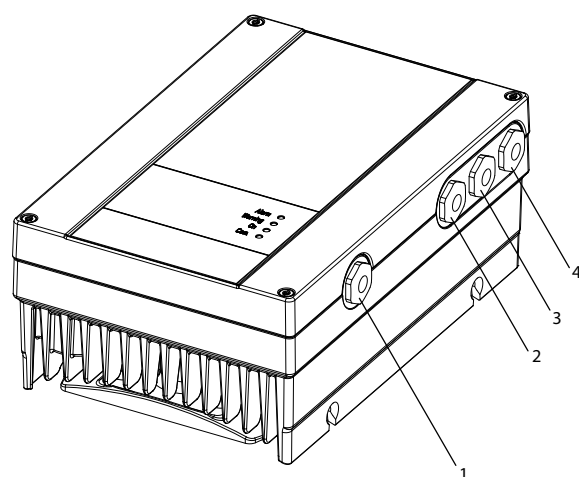
Настенный монтаж FCP 106

- Для выполнения требований по излучению в соответствии с требованиями ЭМС:
 - Используйте экранированный кабель двигателя с макс. длиной 0,5 м.
 - Присоедините этот кабель и к металлическому корпусу преобразователя частоты, и к металлическому корпусу двигателя.
- См. также глава 4.3 *Монтаж с учетом требований ЭМС.*

Процедура подключения сетевого питания

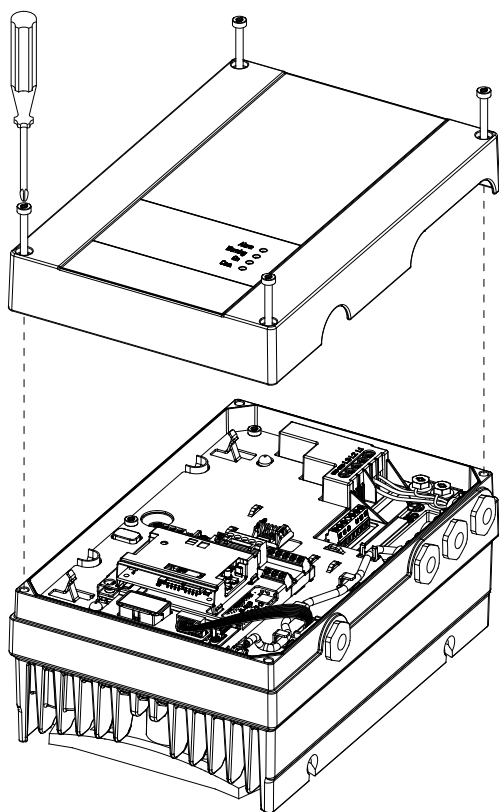
1. Соблюдайте меры предосторожности, см. глава 2.2 *Меры предосторожности.*
2. Ослабьте винты передней крышки.
3. Снимите переднюю крышку, см. Рисунок 4.7.
4. Установите кабельные уплотнения, соответствующие требованиям к необходимой степени герметичности корпуса.
5. Подключите провода заземления к клеммам заземления через кабельные уплотнения, см. Рисунок 4.8.

6. Подключите сетевое питание к клеммам L1, L2 и L3 и затяните винты. См. Рисунок 4.8.
7. Установите крышку обратно и затяните винты.
8. Моменты затяжки см. в глава 7.8 *Моменты затяжки соединений.*



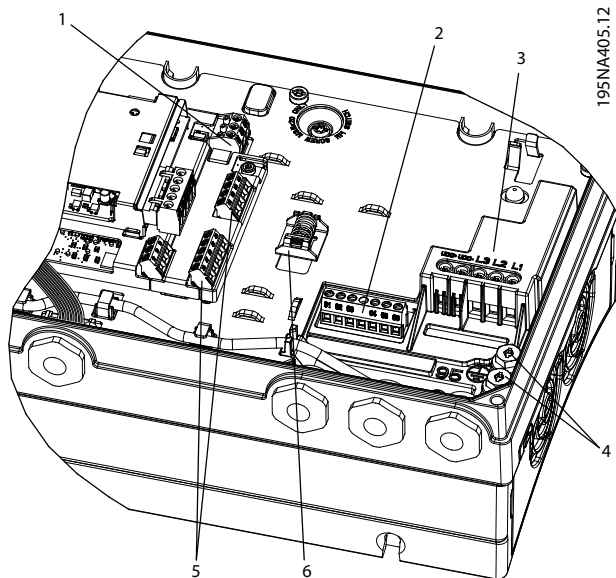
1	Кабельный ввод удлинителя LCP
2, 3	Вводы для других кабелей: кабели управления, RS485 и кабели реле
4	Ввод сетевого кабеля

Рисунок 4.6 Расположение кабельных вводов, МН1–МН3



195NA408.11

Рисунок 4.7 Снимите переднюю крышку



195NA405.12

1	Клеммы управления
2	Реле
3	Сеть (L3, L2, L1)
4	PE
5	RS485
6	Пружинный зажим для кабеля PROFIBUS

Рисунок 4.8 Кабели, МН1–МН3

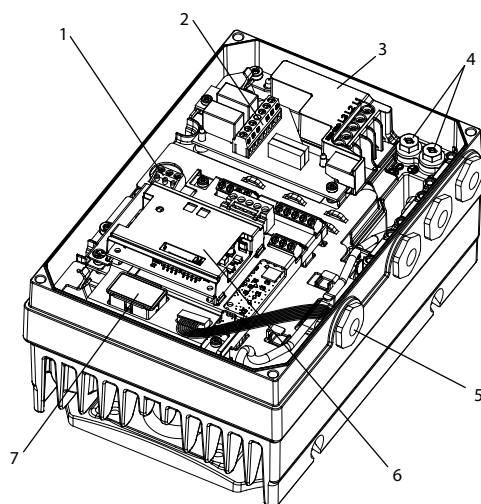
4.8 Подключение элементов управления

4.8.1 Клеммы управления и реле 2

Процедура:

1. Соедините клемму и кабели в местах, показанных на *Рисунок 4.9* и *Рисунок 4.10*.
2. Подробнее о клеммах см. *глава 4.8.2 Клеммы управления и реле 3*.
3. Установите переднюю крышку и затяните винты.
4. Теперь преобразователь частоты готов к работе. Инструкции по запуску см. в *глава 5.1.2 Пусконаладка*.

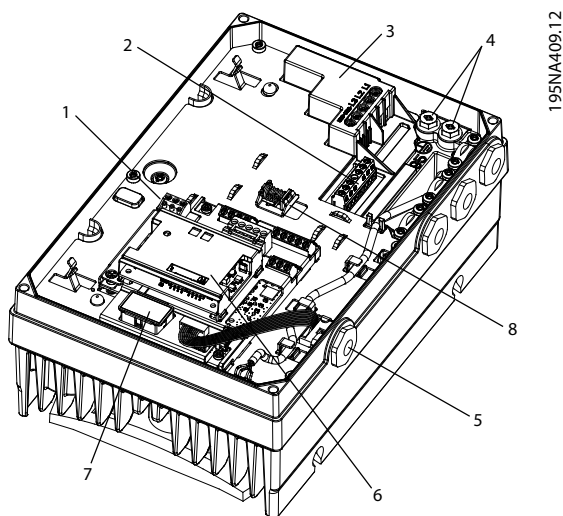
4.8.2 Клеммы управления и реле 3



195NA458.12

1	Клеммы управления
2	Клеммы реле
3	UDC+, UDC-, линия (L3, L2, L1)
4	PE
5	Разъем LCP
6	VLT® PROFIBUS DP MCA 101
7	Модуль памяти VLT® Memory Module MCM 101

Рисунок 4.9 Расположение клемм и реле, МН1

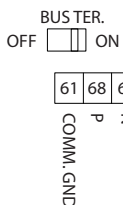
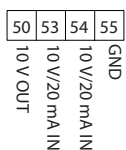
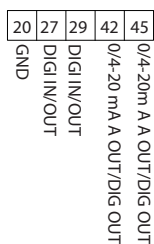


195NA409.12

1	Клеммы управления
2	Клеммы реле
3	UDC+, UDC-, линия (L3, L2, L1)
4	PE
5	Разъем LCP
6	VLT® PROFIBUS DP MCA 101
7	Модуль памяти VLT® Memory Module MCM 101
8	Пружинный зажим для кабеля PROFIBUS

Рисунок 4.10 Расположение клемм и реле, МН2–МН3

Клеммы управления



1308B625.11

Рисунок 4.11 Клеммы управления

Номер клеммы	Функция	Режим	Заводская установка
12	Выход +24 В	–	–
18	Цифровой вход	*PNP/NPN	Пуск
19	Цифровой вход	*PNP/NPN	Не используется
20	Общ.	–	–
27	Цифровой вход/выход	*PNP/NPN	Выбег, инверсный
29	Цифровой вход/выход/импульсный вход	*PNP/NPN	Фикс. част.
50	Выход +10 В	–	–
53	Аналоговый вход	*0–10 В/0–20 мА/4–20 мА	Задание 1
54	Аналоговый вход	*0–10 В/0–20 мА/4–20 мА	Задание 2
55	Общ.	–	–
42	10 битов	*0–20 мА/4–20 мА/Цифр. выход	Аналоговый
45	10 битов	*0–20 мА/4–20 мА/Цифр. выход	Аналоговый
1, 2, 3	Реле 1	1, 2 норм. разомкнут 1, 3 норм. замкнут	[9] Аварийный сигнал
4, 5, 6	Реле 2	4, 5 норм. разомкнут 4, 6 норм. замкнут	[5] Drive running (Привод работает)

Таблица 4.2 Функции клемм управления

* Указывает установку по умолчанию.

УВЕДОМЛЕНИЕ

PNP/NPN — общая конфигурация для клемм 18, 19, 27, and 29.

4.8.3 Разделение нагрузки

Разделение нагрузки не предусмотрено.

4.8.4 Тормоз

Преобразователь частоты не оборудован внутренним тормозом. Внешний тормоз может быть подключен между клеммами UDC+ и UDC-. Ограничьте максимальное напряжение между этими клеммами значением 768 В.

УВЕДОМЛЕНИЕ

Увеличение напряжения выше предельного уменьшает срок службы и может привести к серьезному повреждению преобразователя частоты.

4.9 Перечень проверок при установке

Перед включением устройства в сеть проведите полный осмотр системы, как описано в *Таблица 4.3*. После завершения каждой проверки сделайте соответствующую отметку в списке.

Осматриваемый компонент	Описание	<input checked="" type="checkbox"/>
Вспомогательное оборудование	<ul style="list-style-type: none"> Изучите вспомогательное оборудование, переключатели, разъединители, входные предохранители/автоматические выключатели, которые установлены со стороны подключения питания к преобразователю или со стороны подключения к двигателю. Убедитесь, что они готовы к работе в режиме полной скорости. Проверьте установку и функции датчиков, используемых для подачи сигналов обратной связи на преобразователь частоты. Отключите от двигателя все конденсаторы компенсации коэффициента мощности. Отрегулируйте конденсаторы компенсации коэффициента мощности со стороны сети и убедитесь, что они демпфированы. 	
Прокладка кабелей	<ul style="list-style-type: none"> Убедитесь, что кабели двигателя и проводка цепи управления разделены, экранированы или находятся в трех разных металлических кабелепроводах для изоляции высокочастотных помех. 	
Подключение элементов управления	<ul style="list-style-type: none"> Убедитесь в отсутствии повреждения кабелей или слабых соединений. Проверьте, изолирована ли проводка управления от проводов питания и кабелей двигателя; это необходимо для защиты от помех. Если требуется, проверьте источник питания для подаваемых сигналов. <p>Рекомендуется использовать экранированный кабель или витую пару. Убедитесь в правильной заделке экрана кабеля.</p>	
Зазоры для охлаждения	<ul style="list-style-type: none"> Измерьте зазоры сверху и снизу устройства и убедитесь, что они достаточны для циркуляции охлаждающего воздуха, см. <i>глава 7.1 Зазоры, габариты и вес</i>. 	
Условия окружающей среды	<ul style="list-style-type: none"> Убедитесь, что требования к условиям окружающей среды соблюдены. 	
Предохранители и автоматические выключатели	<ul style="list-style-type: none"> Необходимо использовать только подходящие предохранители или автоматические выключатели. Убедитесь, что все предохранители надежно установлены и готовы к работе, а все автоматические выключатели находятся в разомкнутом положении. 	
Заземление	<ul style="list-style-type: none"> Убедитесь в надежности затяжки контактов подключения заземления и в отсутствии окислений. Заземление на кабелепровод или монтаж задней панели на металлическую поверхность не является достаточным заземлением. 	
Подходящие и отходящие провода питания	<ul style="list-style-type: none"> Убедитесь в надежности соединений. Убедитесь в том, что кабели двигателя и сетевые кабели прокладываются в отдельных кабелепроводах либо используется изолированный экранированный кабель. 	
Внутренние компоненты панели	<ul style="list-style-type: none"> Проверьте внутренние компоненты на предмет наличия грязи, металлической стружки, влаги и коррозии. Убедитесь, что устройство установлено на неокрашенной металлической поверхности. 	
Переключатели	<ul style="list-style-type: none"> Убедитесь, что все переключатели и разъединители установлены в требуемое положение. 	
Вибрация	<ul style="list-style-type: none"> Убедитесь в том, что устройство установлено неподвижно либо при необходимости используются амортизирующие устройства. Проверьте оборудование на предмет чрезмерных вибраций. 	

Таблица 4.3 Перечень монтажных проверок

▲ПРЕДУПРЕЖДЕНИЕ**ПОТЕНЦИАЛЬНАЯ ОПАСНОСТЬ В СЛУЧАЕ
ВНУТРЕННЕГО ОТКАЗА**

Опасность травмирования персонала в случае
неправильного закрытия преобразователя частоты.

- Перед включением в сеть убедитесь, что все защитные крышки установлены на свои места и надежно закреплены.

**4.9.1 Рекомендации для систем,
сертифицированных как UL PRGY****▲ВНИМАНИЕ!****ОПАСНОСТЬ ПОЖАРА**

Для VLT® DriveMotor FCM 106 с асинхронным двигателем или двигателем с постоянными магнитами, сертифицированных как системы UL PRGY, проведите испытания температуры при заблокированном роторе, чтобы исключить перегрев двигателя. Необходимость проведения испытаний определяется стандартом, который используется для системы, в которой работает VLT® DriveMotor FCM 106. Непроведение/неуспешное завершение испытания температуры при заблокированном роторе и непроведение испытания работой с перегрузкой может привести к отказу преобразователя частоты.

- Перед проведением испытания проверьте и настройте следующие параметры:
 - *Параметр 1-90 Motor Thermal Protection.*
 - *Параметр 4-18 Current Limit.*
 - *Параметр 14-20 Reset Mode.*
 - *Параметр 14-21 Automatic Restart Time.*
 - *Параметр 14-90 Fault Level.*
 - *Параметр 30-22 Locked Rotor Detection.*
- Не превышайте предельные температуры, указанные изготовителем двигателя в характеристиках двигателя.

5 Ввод в эксплуатацию

5.1 Подключение к сети питания

5.1.1 Включение сетевого питания

Включите сетевое питание преобразователя частоты.

5.1.2 Пусконаладка

Запустите преобразователь частоты.

При первом включении питания с подключенной панелью LCP выберите предпочитаемый язык. После выбора языка данное окно больше не появляется при последующих включениях питания. Чтобы изменить язык в дальнейшем, перейдите к параметру *параметр 0-01 Language*.

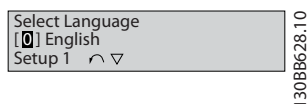


Рисунок 5.1 Выбор языка

5.2 Работа панели местного управления

УВЕДОМЛЕНИЕ

После установки программы настройки Средство конфигурирования MCT 10 преобразователь частоты может быть запрограммирован с ПК через коммуникационный порт RS485.

LCP разделена на 4 функциональные зоны.

- A. Буквенно-цифровое отображение информации.
- B. Выбор меню.
- C. Кнопки навигации и световые индикаторы (Светодиоды).
- D. Кнопки управления и световые индикаторы (Светодиоды).

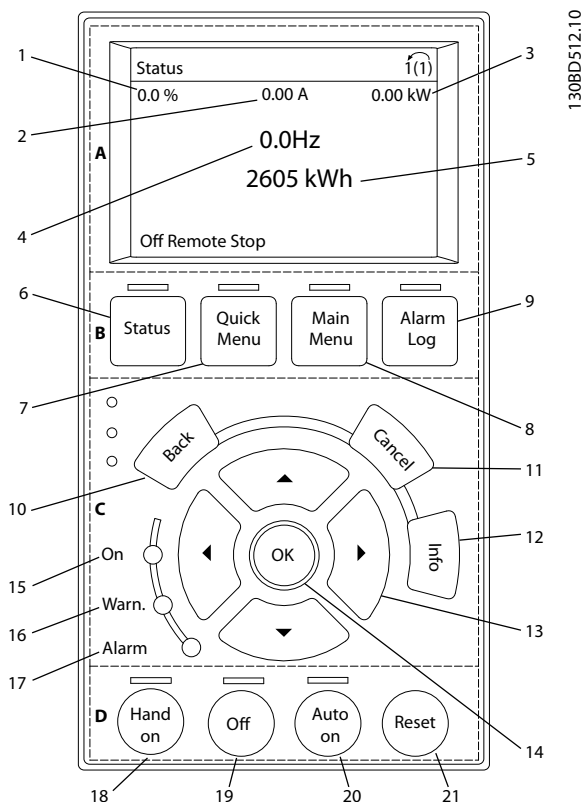


Рисунок 5.2 Панель местного управления (LCP)

A. Область экрана

Дисплей включается при подключении преобразователя частоты к сети питания, клемме шины постоянного тока или внешнему источнику питания 24 В.

Отображаемая на LCP информация может быть настроена в соответствии с требованиями конкретного применения. Выберите необходимые варианты в быстром меню Q3-13 *Настройки дисплея* на LCP.

Вы-носка	Дисплей	Номер параметра	Настройка по умолчанию
1	1.1	0-20	Задание, %
2	1.2	0-21	Ток двигателя
3	1.3	0-22	Мощность [кВт]
4	2	0-23	Частота
5	3	0-24	Счетчик кВтч

Таблица 5.1 Пояснения к Рисунок 5.2

В. Кнопки меню дисплея.

Кнопки меню обеспечивают доступ к установке параметров, позволяют переключать режимы дисплея состояния во время работы и просматривать данные журнала отказов.

Выноска	Кнопка	Функция
6	Status (Состояние)	Выводит на дисплей рабочую информацию.
7	Quick Menu (Быстрое меню)	Позволяет получить доступ к инструкциям по программированию параметров для выполнения первичной настройки, а также подробным инструкциям для различных применений.
8	Main Menu (Главное меню)	Открывает доступ ко всем параметрам программирования.
9	Alarm Log (Жур.авар.)	Отображает список текущих предупреждений, 10 последних аварийных сигналов и журнал учета технического обслуживания.

Таблица 5.2 Пояснения к Рисунок 5.2

С. Навигационные кнопки и световые индикаторы (светодиоды)

Кнопки навигации используются для программирования функций и перемещения курсора на дисплее. При помощи навигационных кнопок можно также контролировать скорость в режиме местного управления. В этой зоне также расположены три световых индикатора состояния преобразователя частоты.

Выноска	Кнопка	Функция
10	Back (Назад)	Позволяет возвратиться к предыдущему шагу или списку в структуре меню.
11	Cancel (Отмена)	Аннулирует последнее внесенное изменение или команду, пока режим дисплея не изменен.
12	Info (Информация)	Нажмите для описания отображаемой функции.
13	Кнопки навигации	Позволяют перемещаться по пунктам меню.
14	ОК	Нажмите для доступа к группам параметров или для подтверждения выбранных значений.

Таблица 5.3 Пояснения к Рисунок 5.2

Выноска	Индикатор	Цвет	Функция
15	ON	Зеленый	Светодиод включения ON (ВКЛ.) горит, когда на преобразователь частоты поступает напряжение питания от сети с шины постоянного тока или от внешнего источника питания 24 В.
16	WARN	Желтый	При возникновении условия предупреждения загорается желтый светодиод предупреждения WARN (ПРЕДУПР.) и на дисплее появляется текст, описывающий проблему.
17	ALARM (АВАР. СИГНАЛ)	Красный	Условие неисправности активирует мигающий красный светодиод и отображение текстового описания аварийного сигнала.

Таблица 5.4 Пояснения к Рисунок 5.2

D. Кнопки управления и световые индикаторы (светодиоды)

Кнопки управления находятся в нижней части LCP.

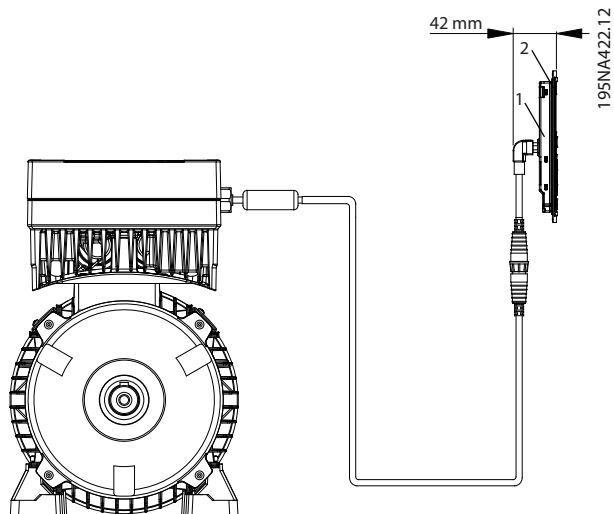
Выноска	Кнопка	Функция
18	Hand On (Ручной режим)	Запускает преобразователь частоты в режиме местного управления. <ul style="list-style-type: none"> Внешний сигнал останова, подаваемый входом управления или посредством последовательной связи, блокирует включенный режим местного управления.
19	Off (Выкл.)	Останавливает двигатель без отключения питания преобразователя частоты.
20	Auto On (Автоматический режим)	Переводит систему в режим дистанционного управления. <ul style="list-style-type: none"> Отвечает на внешнюю команду запуска, переданную с клемм управления или посредством последовательной связи.
21	Reset (Сброс)	Выполняет сброс преобразователя частоты вручную после устранения сбоя.

Таблица 5.5 Пояснения к Рисунок 5.2

УВЕДОМЛЕНИЕ

Для регулировки контрастности изображения нажмите [Status] and [▲]/[▼].

5.2.1 Подсоедините кабель для LCP



1	Панель управления
2	Дверца панели

Рисунок 5.3 Дистанционный монтаж LCP

Для просмотра и изменения настроек преобразователя частоты подключите LCP с помощью кабеля для LCP. См. Рисунок 5.3.

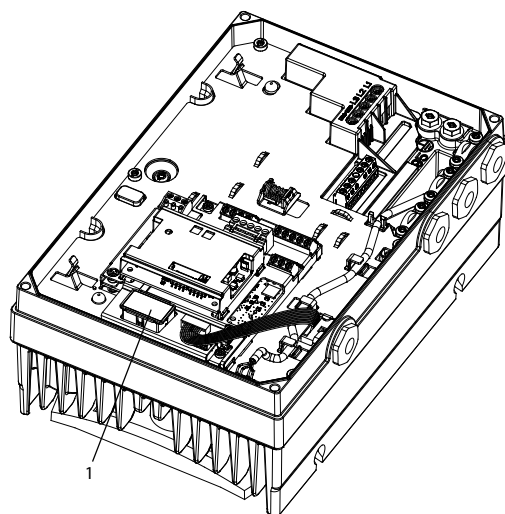
После использования отсоедините кабель LCP от преобразователя частоты, чтобы не снижать степень защиты (класс IP) корпуса.

5.3 Модуль памяти Memory Module MCM 101

Модуль памяти VLT® Memory Module MCM 101 представляет собой небольшую деталь, на которой хранятся такие данные как:

- Прошивка.
- Файл SIVP.
- Таблица насосов.
- База данных двигателя.
- Перечни параметров.

Преобразователь частоты поставляется с модулем памяти, установленным на заводе.



1	Модуль памяти VLT® Memory Module MCM 101
---	--

Рисунок 5.4 Расположение модуля памяти

Неисправность модуля памяти не мешает преобразователю частоты работать. Светодиод предупреждения на крышке мигает и на панели LCP (если установлена) отображается предупреждение.

Предупреждение 206 Модуль памяти указывает, что либо преобразователь частоты работает без модуля памяти, либо модуль памяти неисправен. Чтобы узнать точную причину предупреждения, см. параметр 18-51 Memory Module Warning Reason.

Новый модуль памяти можно заказать в качестве запасной части.

Номер для заказа: 134B0791.

5.3.1 Настройка модуля памяти VLT® Memory Module MCM 101

При замене преобразователя частоты в системе или его добавлении в систему имеется возможность передать существующие данные в новый преобразователь частоты. Однако при этом преобразователи частоты должны быть одинакового типоразмера по мощности и иметь совместимое аппаратное обеспечение.

▲ВНИМАНИЕ!**ОТКЛЮЧИТЕ ЭЛЕКТРОПИТАНИЕ ПЕРЕД ОБСЛУЖИВАНИЕМ!**

Перед выполнением ремонтных работ отсоедините преобразователь частоты от сети питания переменного тока. После отключения питания подождите 4 минуты, чтобы дать разрядиться конденсаторам. Невыполнение этих шагов может привести к летальному исходу или серьезным травмам.

1. Снимите крышку с преобразователя частоты с модулем памяти.
2. Отсоедините модуль памяти.
3. Установите на место и затяните крышку винтами.
4. Снимите крышку с нового преобразователя частоты.
5. Вставьте модуль памяти в новый/другой преобразователь частоты и оставьте его там.
6. Установите на место и затяните крышку на новом преобразователе частоты.
7. Включите питание преобразователя частоты.

УВЕДОМЛЕНИЕ

Первое включение питания занимает около 3 минут. В это время все данные переносятся в новый преобразователь частоты.

5.4 Базовое программирование

В этом руководстве приведено описание лишь первоначальной настройки. Полный список параметров см. в *Руководстве по программированию VLT® DriveMotor FCP 106 и FCM 106*.

При первоначальном запуске преобразователь частоты входит в режим мастера настройки параметров для применений с разомкнутым контуром, см. *глава 5.4.1 Мастер настройки параметров для применений с разомкнутым контуром*. После завершения мастера настройки параметров становятся доступны следующие дополнительные мастера и инструкции:

- *Глава 5.4.2 Мастер настройки параметров применений с замкнутым контуром.*
- *Глава 5.4.3 Настройка двигателя с помощью быстрого меню.*

- *Глава 5.4.5 Настройка термистора.*

Общие инструкции о том, как изменить настройки параметров, см. в *глава 5.4.4 Изменение настроек параметров*.

5.4.1 Мастер настройки параметров для применений с разомкнутым контуром

Мастер настройки параметров понятно и пошагово инструктирует специалиста в ходе настройки преобразователя частоты в отношении параметров разомкнутого контура. Применение с разомкнутым контуром не использует сигнал обратной связи от процесса.

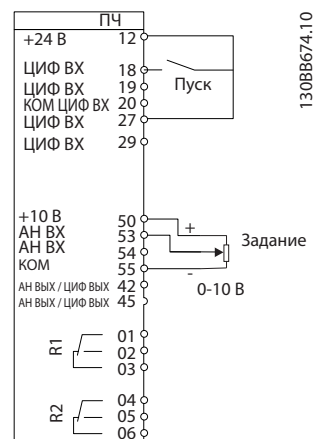


Рисунок 5.5 Принципиальная схема проводки для мастера настройки параметров применения с разомкнутым контуром

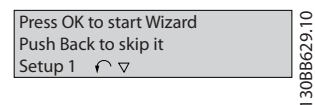


Рисунок 5.6 Начальный экран мастера

Начальный экран мастера появляется после включения питания и отображается до тех пор, пока параметры не будут изменены. Доступ к мастеру возможен и позже, из *Быстрого меню*. Чтобы запустить мастер, нажмите [OK]. Для возвращения к экрану состояния нажмите кнопку [Back] (Назад).

5

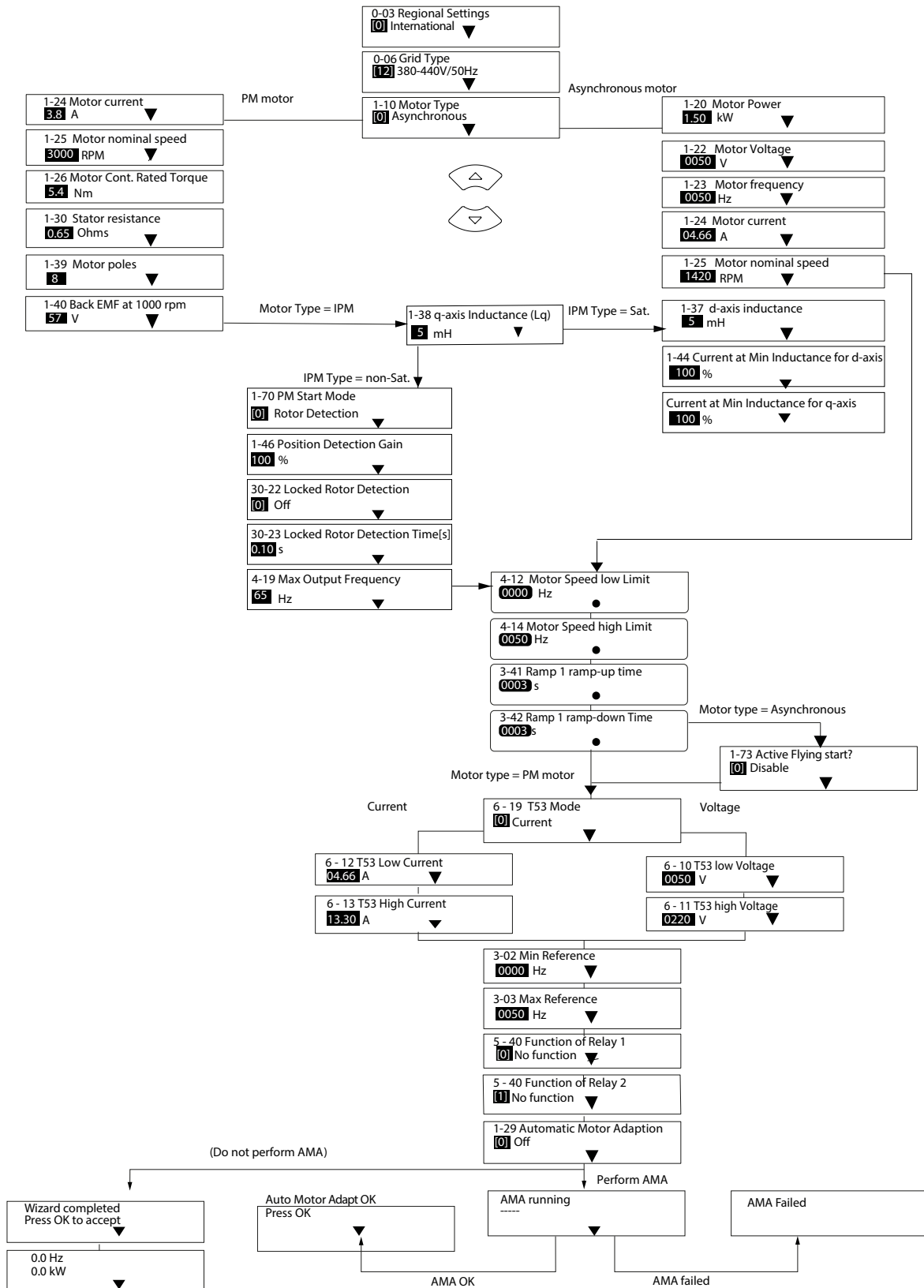


Рисунок 5.7 Мастер настройки параметров для применений с разомкнутым контуром

5.4.2 Мастер настройки параметров применений с замкнутым контуром

195NA417.10

5

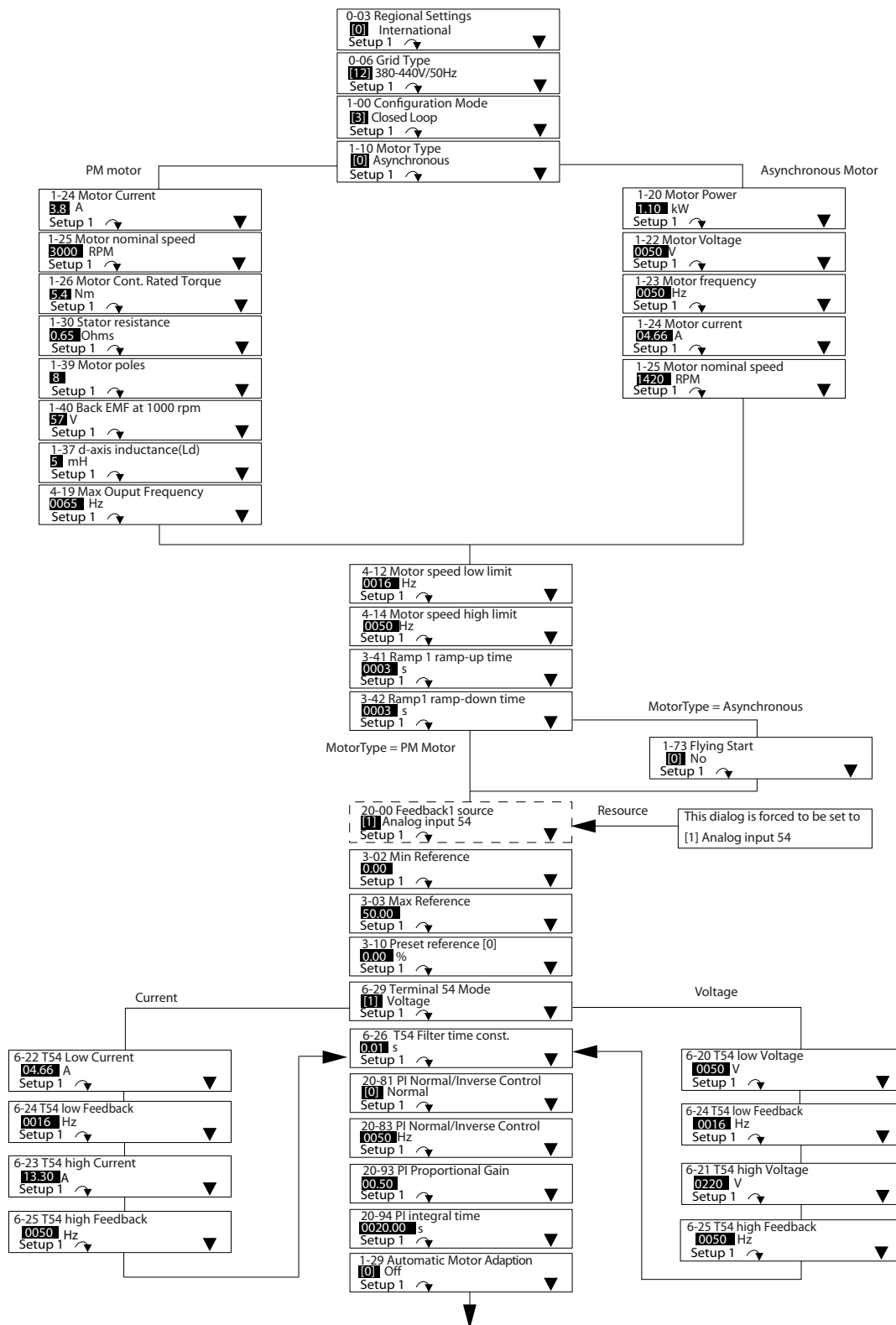


Рисунок 5.8 Мастер настройки параметров замкнутого контура

5.4.3 Настройка двигателя с помощью быстрого меню

Быстрое меню настройки параметров двигателя проводит специалиста через настройку требуемых параметров двигателя.

УВЕДОМЛЕНИЕ

ЗАЩИТА ДВИГАТЕЛЯ ОТ ПЕРЕГРУЗКИ

Рекомендуется использовать тепловую защиту двигателя. Охлаждение от встроенного вентилятора двигателя часто является недостаточным, особенно при работе на низкой скорости.

- Используйте ПТС или Klixon, см. *глава 4.6.2 Вход термистора от двигателя или*
- включите тепловую защиту двигателя, установив для параметр *1-90 Тепловая защита двигателя to [4] ЭТР: отключение 1.*

5

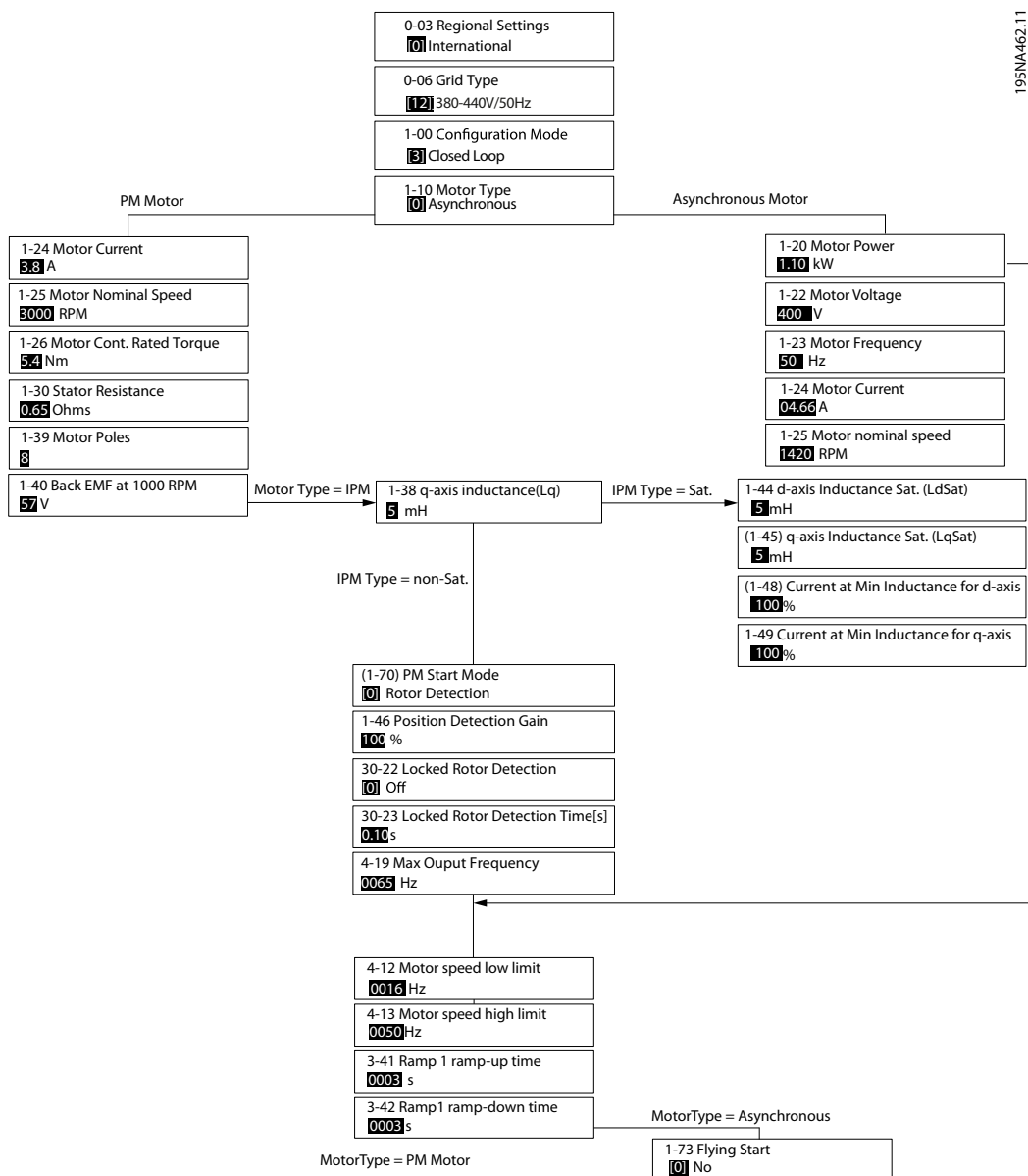


Рисунок 5.9 Настройка двигателя с помощью быстрого меню

5.4.4 Изменение настроек параметров

Быстрый доступ к изменению настроек параметров:

1. Для входа в *быстрое меню* нажимайте кнопку [Menu] (Меню) до перемещения индикатора на дисплее на *Быстрое меню*.
2. С помощью кнопок [▲] [▼] выберите мастер, настройку замкнутого контура, настройку двигателя или внесенные изменения, затем нажмите [OK].
3. Для перехода между параметрами в *быстром меню* нажимайте кнопки со стрелками [▲] [▼].
4. Чтобы выбрать параметр, нажмите [OK].
5. Для изменения значения параметра нажимайте кнопки со стрелками [▲] [▼].
6. Для перехода между разрядами в числовых значениях параметров используйте кнопку [►] в режиме редактирования параметра.
7. Чтобы принять новое значение, нажмите кнопку [OK].
8. Двойное нажатие кнопки [Back] (Назад) позволяет перейти в меню *Состояния*, а нажатие кнопки [Menu] (Меню) позволяет перейти в *главное меню*.

Главное меню обеспечивает доступ ко всем параметрам.

1. Нажимайте кнопку [Menu] (Меню) до перемещения индикатора на дисплее на строку *Главное меню*.
2. Для перехода между группами параметров используются кнопки со стрелками [▲] [▼].
3. Чтобы выбрать группу параметров, нажмите [OK].
4. Для перехода между параметрами в группе используются кнопки со стрелками [▲] [▼].
5. Чтобы выбрать параметр, нажмите [OK].
6. Для установки/изменения значения параметра используются кнопки со стрелками [▲] [▼].

Внесенные изменения

1. Нажимайте кнопку [Menu] (Меню) до перемещения индикатора на дисплее на строку *Быстрое меню*.
2. Для перехода между быстрыми меню нажимайте кнопки [▲] [▼].
3. Чтобы выбрать *05 Внесенные изменения*, нажмите [OK].

- В меню *Внесенные изменения* отображаются все параметры, которые были изменены по сравнению с настройками по умолчанию.
- В этом списке показаны только параметры, которые были изменены в изменяемом в настоящее время наборе.
- Параметры, которые были сброшены к значениям по умолчанию, не указаны.
- Сообщение *Empty (Пусто)* указывает, что измененных параметров нет.

5.4.5 Настройка термистора

Установите для параметр *1-90 Motor Thermal Protection* значение [1] *Предупр.по термист.* или [2] *Откл. по термистору*. Более подробную информацию см. в *Руководстве по программированию VLT® DriveMotor FCP 106 и FCM 106*.

6 Техническое обслуживание, диагностика и устранение неисправностей

6.1 Техобслуживание

При нормальных условиях эксплуатации и профилях нагрузки преобразователь частоты не нуждается в техобслуживании на протяжении всего расчетного срока службы. Для предотвращения отказов, опасности для персонала и повреждения оборудования, осматривайте преобразователь частоты через регулярные интервалы времени, зависящие от условий эксплуатации. Заменяйте изношенные и поврежденные детали оригинальными или стандартными запасными частями. За обслуживанием и поддержкой обращайтесь к местному поставщику Danfoss.

1. Прочитайте предупреждения по технике безопасности в *глава 2 Техника безопасности*.
2. Отсоедините преобразователь частоты от сети.
3. Отключите преобразователь частоты от внешнего источника постоянного тока, если он имеется.
4. Отсоедините преобразователь частоты от двигателя, поскольку он может генерировать напряжение, например, вследствие самовращения.
5. Дождитесь окончания разрядки цепи постоянного тока. Время разрядки см. в *Таблица 2.1*.
6. Отсоедините преобразователь частоты от крепежной пластины или панели для настенного монтажа.

6.2 Перечень предупреждений и аварийных сигналов

Номер предупреждения/ав. сигнала	Текст ошибки	Предупреждение	Аварийный сигнал	Отключение с блокировкой	Причина отказа
2	Ошибка нуля	X	X		Сигнал на клемме 53 или 54 ниже 50 % от значения, установленного в: <ul style="list-style-type: none"> • Параметр 6-10 Terminal 53 Low Voltage. • Параметр 6-12 Terminal 53 Low Current. • Параметр 6-20 Terminal 54 Low Voltage. • Параметр 6-22 Terminal 54 Low Current. См. также группу параметров 6-0* Реж. аналог.вв/выв.
3	Нет двигателя	X			Двигатель не подключен к преобразователю частоты.
4	Обрыв фазы	X	X	X	Потеря фазы на стороне питания или слишком большая асимметрия напряжения питания. Проверьте напряжение питания. См. параметр 14-12 Function at Mains Imbalance.
7	Превыш напряж	X	X		Напряжение в звене постоянного тока превышает предельное значение.
8	Пониж напряж	X	X		Напряжение в звене постоянного тока ниже значения, при котором формируется предупреждение о низком напряжении.
9	Перегруз инверт	X	X		Слишком длительная нагрузка, превышающая полную (100 %).
10	ЭТР:перегдвиг.	X	X		Перегрев двигателя из-за нагрузки, превышающей полную (100 %) нагрузку, в течение слишком длительного времени. См. параметр 1-90 Motor Thermal Protection.
11	Перегрев двигат	X	X		Обрыв в термисторе или в цепи его подключения. См. параметр 1-90 Motor Thermal Protection.
13	Превыш тока	X	X	X	Превышен предел пикового тока инвертора.
14	Пробой на зем.	X	X	X	Замыкание выходных фаз на землю.

Номер предупреждения/ав. сигнала	Текст ошибки	Предупреждение	Аварийный сигнал	Отключение с блокировкой	Причина отказа
16	Короткое замыкание		X	X	Короткое замыкание в двигателе или на его клеммах.
17	Нет связи с ПЧ	X	X		Нет связи с преобразователем частоты. См. группу параметров 8-** Связь и доп. устр.
24	Внешн. вентилятор	X	X		Произошел отказ внешних вентиляторов вследствие дефекта аппаратных средств или ввиду отсутствия вентиляторов.
25	Торм.резистор		X	X	КЗ тормозного резистора: Во время работы осуществляется контроль состояния тормозного резистора. Если в нем происходит короткое замыкание, функция торможения отключается и появляется предупреждение. Отключите преобразователь частоты и замените тормозной резистор.
27	Тормозной IGBT		X	X	Неисправность торм. прерывателя: Короткое замыкание тормозного транзистора или функция торможения отключена. В случае короткого замыкания существует опасность передачи на тормозной резистор значительной мощности. Для соблюдения мер противопожарной безопасности выключите преобразователь частоты.
28	Проверка тормоз.	X	X		При проверке тормоза обнаружена неисправность.
30	Обрыв фазы U		X	X	Отсутствует фаза U двигателя. Проверьте фазу. См. параметр 4-58 Missing Motor Phase Function.
31	Обрыв фазы V		X	X	Отсутствует фаза V двигателя. Проверьте фазу. См. параметр 4-58 Missing Motor Phase Function.
32	Обрыв фазы W		X	X	Отсутствует фаза W двигателя. Проверьте фазу. См. параметр 4-58 Missing Motor Phase Function.
34	ОтказFieldbus	X			
35	Ошибка опции		X		
36	Отказ питания	X			
38	Внутр. отказ		X	X	Обратитесь к поставщику оборудования Danfoss.
40	Перегрузка T27	X			
41	Перегрузка T29	X			
44	Замык. на землю (Desat)		X	X	
46	Пит-е сил.платы		X	X	
47	Низкое 24 В	X	X	X	Возможно, имеется перегрузка цепи 24 В пост. тока.
51	ААД $U_{ном}, I_{ном}$		X		Возможно, неправильно установлены значения напряжения, тока и мощности двигателя. Проверьте настройки.
52	ААД:мал. I _{ном}		X		Слишком мал ток двигателя. Проверьте настройки.
53	ААД:велик двиг		X		Слишком мощный двигатель для выполнения ААД.
54	ААД:мал.двигат		X		Слишком маломощный двигатель для выполнения ААД.
55	Диапаз.пар ААД		X		Обнаружено, что значения параметров, установленных для двигателя, находятся вне допустимых пределов.
56	ААД прервана		X		ААД была прервана пользователем.

Номер предупреждения/ав. сигнала	Текст ошибки	Предупреждение	Аварийный сигнал	Отключение с блокировкой	Причина отказа
57	Таймаут ААД		X		Повторяйте перезапуск ААД до тех пор, пока она не будет завершена. УВЕДОМЛЕНИЕ Повторные запуски могут привести к нагреву двигателя до уровня, при котором увеличиваются сопротивления Rs и Rr. Однако в большинстве случаев увеличение сопротивления несущественно.
58	ААД:внутр	X	X		Обратитесь к поставщику оборудования Danfoss.
59	Предел тока	X	X		Ток двигателя больше значения, установленного в параметр 4-18 Current Limit.
60	Вн. блок.		X		Активизирована внешняя блокировка. Чтобы возобновить нормальную работу, подайте 24 В постоянного тока на клемму, запрограммированную для внешней блокировки, и выполните сброс преобразователя частоты. Сигнал сброса можно подать по последовательной связи, через цифровой ввод/вывод или нажатием кнопки [Reset] (Сброс) на LCP.
63	Мех. торм., низк.		X		Не достигнут минимальный требуемый ток для размыкания механического тормоза.
65	Темп.платы упр.	X	X	X	
66	Низкая температура радиатора	X			Измеренная температура радиатора равна 0 °С. Это может указывать на неисправность датчика температуры. Эта неисправность приводит к увеличению скорости вентилятора до максимума для охлаждения силовой части или платы управления.
67	Изм. доп. устр.		X		
69	Темп. сил. платы.	X	X	X	Температура датчика силовой платы питания либо слишком высокая, либо слишком низкая.
70	Недоп. конф. FC		X	X	Ошибка конфигурации мощности силовой платы
80	Привод инициал.		X		При инициализации все значения параметров возвращаются к заводским настройкам.
87	Автом. торможение пост. током	X			Преобразователь частоты выполняет автоматическое торможение постоянным током.
88	Обнаружение дополнительного устройства		X	X	
93	Сухой ход насоса	X	X		
94	Конец характеристик и	X	X		
95	Обрыв ремня	X	X		Крутящий момент оказывается ниже значения, заданного для состояния с отсутствием нагрузки, что указывает на обрыв ремня. См. группу параметров 22-6* Обнаружение обрыва ремня.
99	Ротор заблокир.		X		Преобразователем частоты обнаружена ситуация заблокированного ротора. См. параметр 30-22 Locked Rotor Protection и параметр 30-23 Locked Rotor Detection Time [s].

Номер предупреждения/ав. сигнала	Текст ошибки	Предупреждение	Аварийный сигнал	Отключение с блокировкой	Причина отказа
101	Нет сведений о потоке/давлении		X		Сведения о расходе/давлении отсутствуют.
126	Motor Rotating (Вращение двигателя)		X		Высокое напряжение противо-ЭДС. Остановите ротор двигателя с постоянными магнитами.
127	Слишком выс. противо-ЭДС	X			
200	Пожарный режим	X			Режим пожарной тревоги активизирован.
202	Прев.прд пж рж	X			В течение пожарного режима прекращено действие одного или нескольких сигналов отмены гарантии.
206	Модуль памяти	X			
207	Memory module alarm (Ав. сигнал модуля памяти)		X	X	

Таблица 6.1 Предупреждения и аварийные сигналы

7 Технические характеристики

7.1 Зазоры, габариты и вес

7.1.1 Зазоры

Чтобы обеспечить достаточный приток воздуха к преобразователю частоты, соблюдайте минимальные зазоры, указанные в *Таблица 7.1*.

Если вблизи от преобразователя частоты поток воздуха блокируется, следует обеспечить достаточный приток охлаждающего воздуха и отток горячего воздуха от устройства.

Корпус		Мощность ¹⁾ [кВт]	Зазоры на концах [мм]		
Размер корпуса	Класс защиты		3 x 380–480 В	Сторона фланца двигателя	Сторона охлаждающего вентилятора
	FCP 106	FCM 106			
MH1	IP66/Тип 4X ²⁾	IP55/Тип 12	0,55–1,5	30	100
MH2	IP66/Тип 4X ²⁾	IP55/Тип 12	2,2–4,0	40	100
MH3	IP66/Тип 4X ²⁾	IP55/Тип 12	5,5–7,5	50	100

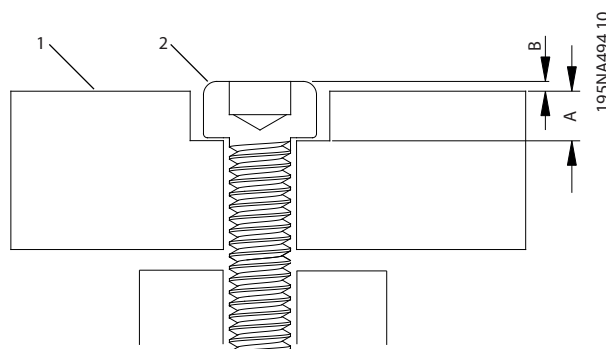
Таблица 7.1 Минимальные зазоры для охлаждения

1) Значения номинальной мощности указаны для режимов с нормальной перегрузкой (NO), см. глава 7.2 Электрические характеристики.

2) Указанные классы IP и Type применимы только в случае монтажа FCP 106 с использованием пластины для настенного монтажа или крепежной пластины двигателя. Убедитесь, что прокладка между крепежной пластиной и двигателем имеет класс защиты, позволяющий обеспечить необходимый класс защиты для сочетания двигателя и преобразователя частоты. По отдельности устройства имеют класс защиты корпуса IP00 и Open type.

Размер корпуса	Максимальная глубина отверстия в крепежной пластине (A) [мм]	Максимальная высота винта над крепежной пластиной (B) [мм]
MH1	3	0,5
MH2	4	0,5
MH3	3,5	0,5

Таблица 7.2 Сведения о винтах для крепления к крепежной пластине двигателя



1	Крепежная пластина
2	Винт
A	Максимальная глубина отверстия в крепежной пластине
B	Максимальная высота винта над крепежной пластиной

Рисунок 7.1 Винты для крепления крепежной пластины двигателя

7.1.2 Размеры FCP 106

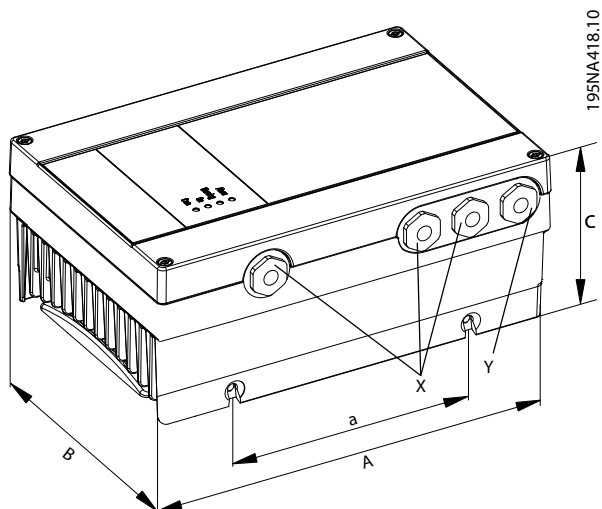


Рисунок 7.2 Размеры FCP 106

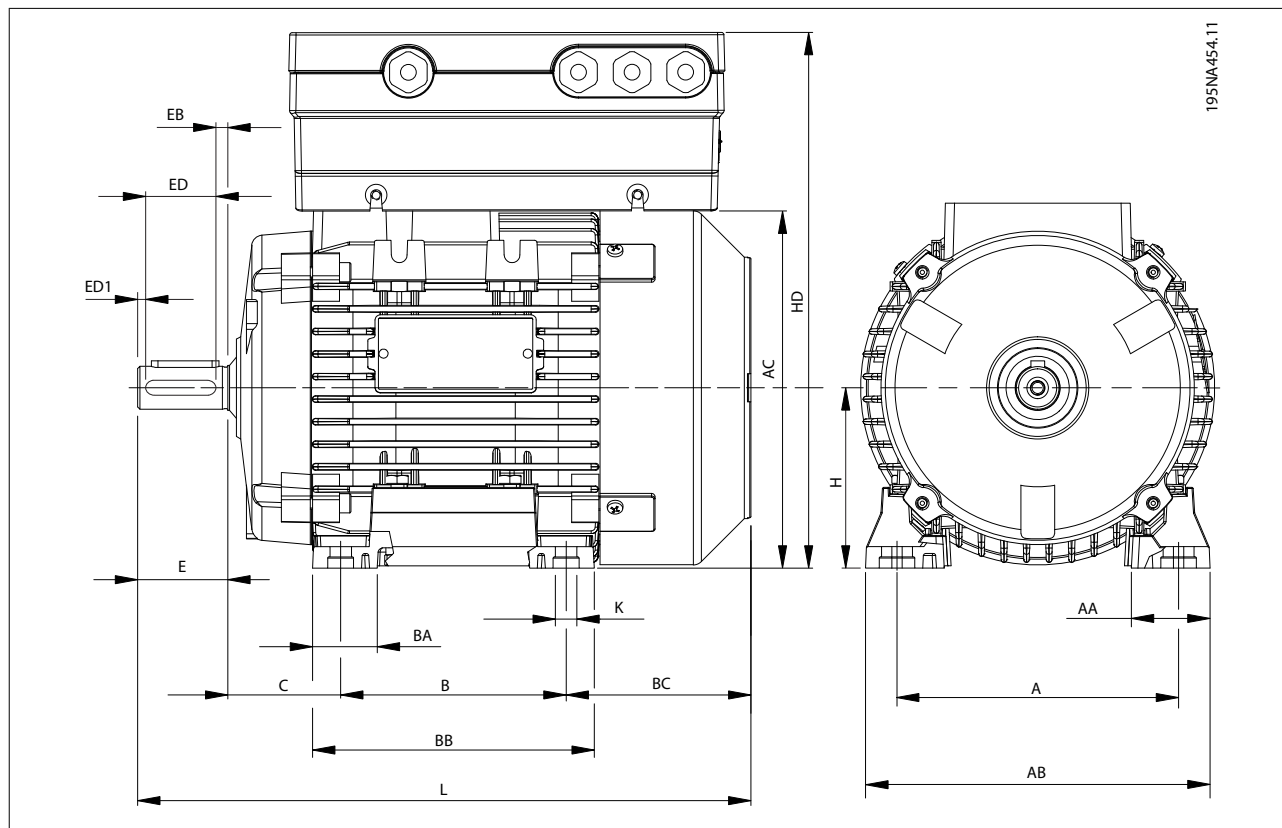
7

Тип корпуса	Мощность ¹⁾ [кВт (л. с.)]	Длина [мм (дюйм)]		Ширина [мм (дюйм)]	Высота [мм (дюйм)]		Диаметр кабельного уплотнения		Монтажное отверстие	
		A	a		B	C	C	X		Y
MH1	0,55–1,5 (0,75–2,0)	231,4 (9,1)	130 (5,1)	162,1 (6,4)	106,8 (4,2)	121,4 (4,8)	M20	M20	M6	
MH2	2,2–4,0 (3,0–5,0)	276,8 (10,9)	166 (6,5)	187,1 (7,4)	113,2 (4,5)	127,8 (5,0)	M20	M20	M6	
MH3	5,5–7,5 (7,5–10)	321,7 (12,7)	211 (8,3)	221,1 (8,7)	123,4 (4,9)	138,1 (5,4)	M20	M25	M6	

Таблица 7.3 Размеры FCP 106

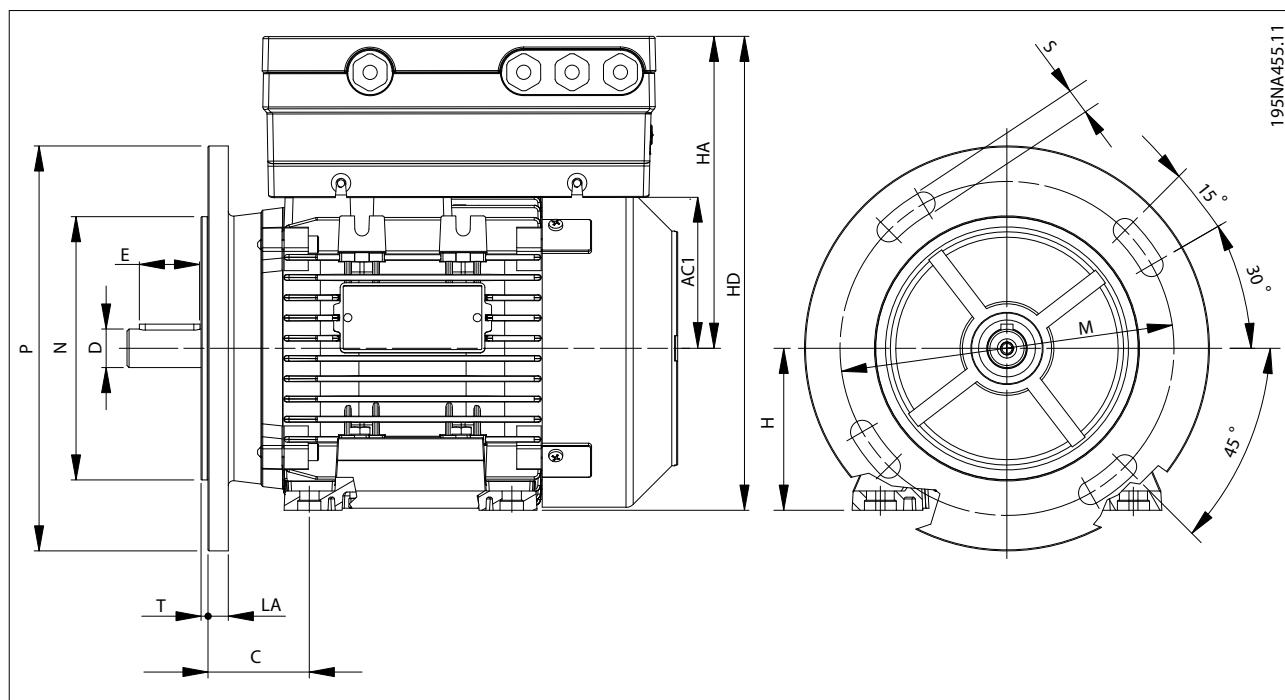
1) Значения номинальной мощности указаны для режимов с нормальной перегрузкой (NO), см. глава 7.2 Электрические характеристики.

7.1.3 Размеры FCM 106



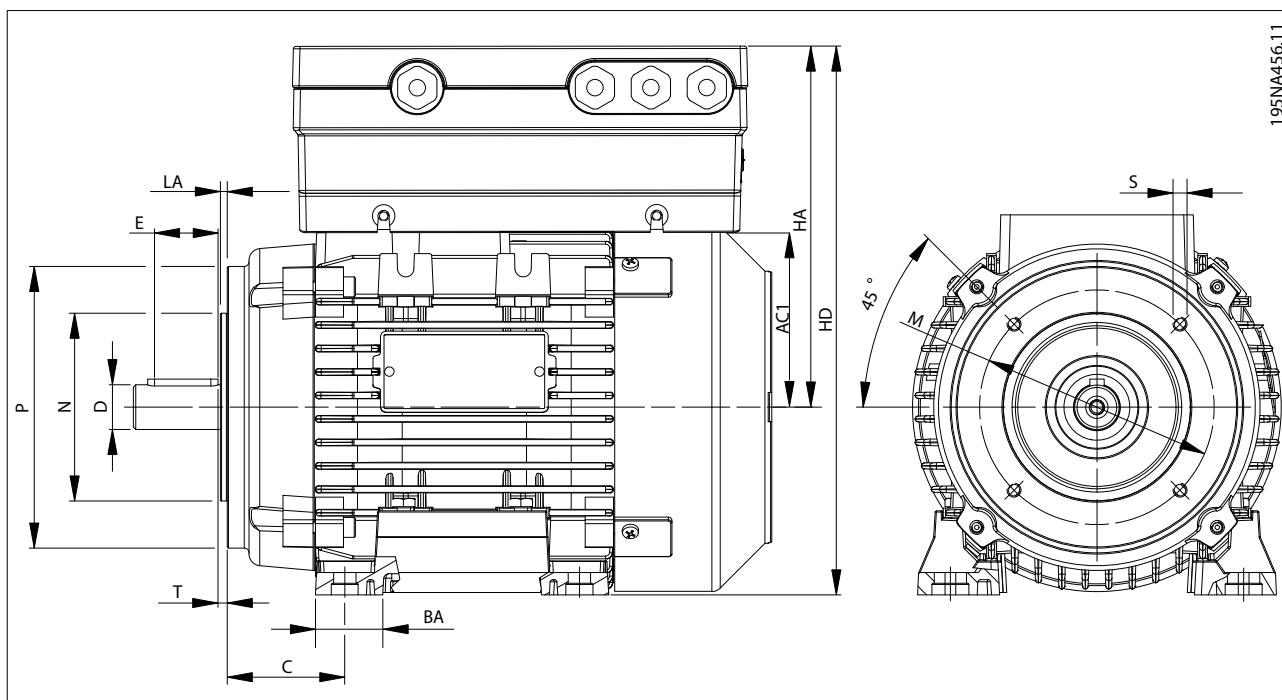
Типоразмер двигателя	71	80	90S	90L	100S	100L	112M	132S	132M
A [мм (дюйм)]	112 (4,4)	125 (4,9)	140 (5,5)	140 (5,5)	160 (6,3)	160 (6,3)	190 (7,5)	216 (8,5)	216 (8,5)
B [мм (дюйм)]	90 (3,5)	100 (4,0)	100 (4,0)	125 (4,9)	140 (5,5)	140 (5,5)	140 (5,5)	140 (5,5)	178 (7,0)
C [мм (дюйм)]	45 (1,8)	50 (2,0)	56 (2,2)	56 (2,2)	63 (2,5)	63 (2,5)	70 (2,6)	89 (3,5)	89 (3,5)
H [мм (дюйм)]	71 (2,8)	80 (3,1)	90 (3,5)	90 (3,5)	100 (4,0)	100 (4,0)	112 (4,4)	132 (5,2)	132 (5,2)
K [мм (дюйм)]	8 (0,3)	10 (0,4)	10 (0,4)	10 (0,4)	11 (0,43)	11 (0,43)	12,5 (0,5)	12 (0,47)	12 (0,47)
AA [мм (дюйм)]	31 (1,2)	34,5 (1,4)	37 (1,5)	37 (1,5)	44 (1,7)	44 (1,7)	48 (1,9)	59 (2,3)	59 (2,3)
AB [мм (дюйм)]	135 (5,3)	153 (6,0)	170 (6,7)	170 (6,7)	192 (7,6)	192 (7,6)	220 (8,7)	256 (10,1)	256 (10,1)
BB [мм (дюйм)]	108 (4,3)	125 (4,9)	150 (5,9)	150 (5,9)	166 (6,5)	166 (6,5)	176 (6,9)	180 (7,1)	218 (8,6)
BC [мм (дюйм)]	83 (3,3)	89 (3,5)	116 (4,6)	91 (3,6)	110 (4,3)	144 (5,7)	126 (5,0)	134 (5,3)	136 (5,4)
L [мм (дюйм)]	246 (9,7)	272 (10,7)	317 (12,5)	317 (12,5)	366 (14,4)	400 (15,7)	388 (15,3)	445 (17,5)	485 (19,1)
AC [мм (дюйм)]	139 (5,5)	160 (6,3)	180 (7,1)	180 (7,1)	196 (7,7)	194 (7,6)	225 (8,9)	248 (9,8)	248 (9,8)
E [мм (дюйм)]	30 (1,2)	40 (1,6)	50 (2,0)	50 (2,0)	60 (2,4)	60 (2,4)	60 (2,4)	80 (3,1)	80 (3,1)
ED [мм (дюйм)]	20 (0,8)	30 (1,2)	30 (1,2)	40 (1,6)	40 (1,6)	50 (2,0)	50 (2,0)	70 (2,6)	70 (2,6)
EB [мм (дюйм)]	4 (0,16)	4 (0,16)	4 (0,16)	4 (0,16)	4 (0,16)	4 (0,16)	4 (0,16)	4 (0,16)	4 (0,16)
HD [мм (дюйм)] без VLT® PROFIBUS DP MCA 101									
MH1	247 (9,7)	267 (10,5)	286 (11,3)	286 (11,3)	—	—	—	—	—
MH2	248 (9,8)	268 (10,6)	287 (11,4)	287 (11,4)	304 (12)	304 (12)	332 (13,1)	—	—
MH3	—	—	299 (11,8)	299 (11,8)	316 (12,4)	316 (12,4)	344 (13,5)	379 (14,9)	379 (14,9)
HD [мм (дюйм)] с VLT® PROFIBUS DP MCA 101									
MH1/	262 (10,3)	282 (11,1)	301 (11,9)	301 (11,9)	—	—	—	—	—
MH2	263 (10,4)	283 (11,1)	302 (11,9)	302 (11,9)	319 (12,6)	319 (12,6)	347 (13,7)	—	—
MH3	—	—	314 (12,4)	314 (12,4)	331 (13,0)	331 (13,0)	359 (14,1)	394 (15,5)	394 (15,5)

Таблица 7.4 Размеры FCM 106: монтаж на ножках — асинхронный двигатель и двигатель с постоянными магнитами типоразмера B3



Типоразмер двигателя	71	80	90S	90L	100L	112M	132S
M [мм (дюйм)]	130 (5,1)	165 (6,5)	165 (6,5)	165 (6,5)	215 (8,5)	215 (8,5)	265 (10,4)
N [мм (дюйм)]	110 (4,3)	130 (5,1)	130 (5,1)	130 (5,1)	180 (7,8)	180 (7,8)	230 (9,1)
P [мм (дюйм)]	160 (6,3)	200 (7,9)	200 (7,9)	200 (7,9)	250 (9,8)	250 (9,8)	300 (11,8)
S [мм (дюйм)]	M8	M10	M10	M10	M12	M12	M12
T [мм (дюйм)]	3,5 (0,14)	3,5 (0,14)	3,5 (0,14)	3,5 (0,14)	4 (0,16)	4 (0,16)	4 (0,16)
LA [мм (дюйм)]	10 (0,4)	10 (0,4)	12 (0,5)	12 (0,5)	14 (0,6)	14 (0,6)	14 (0,6)
HA [мм (дюйм)]	HA = AC1 + высота преобразователя частоты. Размеры преобразователей частоты см. в Таблица 7.3.						
HD [мм (дюйм)] без VLT® PROFIBUS DP MCA 101							
MH1	247 (9,7)	267 (10,5)	286 (11,3)	286 (11,3)	–	–	–
MH2	248 (9,8)	268 (10,6)	287 (11,4)	287 (11,4)	304 (12)	332 (13,1)	–
MH3	–	–	299 (11,8)	299 (11,8)	316 (12,4)	244 (9,6)	379 (14,9)
HD [мм (дюйм)] с VLT® PROFIBUS DP MCA 101							
MH1	262 (10,3)	282 (11,1)	301 (11,9)	301 (11,9)	–	–	–
MH2	263 (10,4)	283 (11,2)	302 (11,9)	302 (11,9)	319 (12,6)	347 (13,7)	–
MH3	–	–	314 (12,4)	314 (12,4)	331 (13,1)	359 (14,1)	394 (15,5)

Таблица 7.5 Размеры FCM 106: фланцевый монтаж — B5, B35 для асинхронного двигателя и двигателя с постоянными магнитами



195NA456.11

7

Малый фланец B14

Типоразмер двигателя	71	80	90S	100L	112M	132S
M [мм (дюйм)]	85 (3,3)	100 (4,0)	115 (4,5)	130 (5,1)	130 (5,1)	165 (6,5)
N [мм (дюйм)]	70 (2,8)	80 (3,1)	95 (3,7)	110 (4,3)	110 (4,3)	130 (5,1)
P [мм (дюйм)]	105 (4,1)	120 (4,7)	140 (5,5)	160 (6,3)	160 (6,3)	200 (7,9)
S [мм (дюйм)]	M6	M6	M8	M8	M8	M10
T [мм (дюйм)]	2,5 (0,1)	3 (0,12)	3 (0,12)	3,5 (0,14)	3,5 (0,14)	3,5 (0,14)
LA [мм (дюйм)]	11 (0,4)	9 (0,35)	9 (0,35)	10 (0,4)	10 (0,4)	30 (0,4)

Большой фланец B14

Типоразмер двигателя	71	80	90S	100L	112M	132S
M [мм (дюйм)]	115 (4,5)	130 (5,1)	130 (5,1)	165 (6,5)	165 (6,5)	215 (8,5)
N [мм (дюйм)]	95 (3,7)	110 (4,3)	110 (4,3)	130 (5,1)	130 (5,1)	180 (7,1)
P [мм (дюйм)]	140 (5,5)	160 (6,3)	160 (6,3)	200 (7,9)	200 (7,9)	250 (9,8)
S [мм (дюйм)]	M8	M8	M8	M10	M10	M12
T [мм (дюйм)]	2,5 (0,1)	3,5 (0,14)	3,5 (0,14)	3,5 (0,14)	3,5 (0,14)	4 (0,16)
LA [мм (дюйм)]	8 (0,31)	8,5 (0,33)	9 (0,35)	12 (0,5)	12 (0,5)	12 (0,5)

HA [мм (дюйм)] HA = AC1 + высота преобразователя частоты.
 Размеры преобразователей частоты см. в Таблица 7.3.

HD [мм (дюйм)] без VLT® PROFIBUS DP MCA 101

MH1	247 (9,7)	267 (10,5)	286 (11,3)	–	–	–
MH2	248 (9,8)	268 (10,6)	287 (11,4)	304 (12)	332 (13,1)	–
MH3	–	–	299 (11,8)	316 (12,4)	244 (9,6)	379 (14,9)

HD [мм (дюйм)] с VLT® PROFIBUS DP MCA 101

MH1	262 (10,3)	282 (11,1)	301 (11,9)	–	–	–
MH2	263 (10,4)	283 (11,2)	302 (11,9)	319 (12,6)	347 (13,7)	–
MH3	–	–	314 (12,4)	331 (13)	359 (14,1)	394 (15,5)

Таблица 7.6 Размеры FCM 106: торцевой монтаж — B14, B34 для асинхронных двигателями и двигателя с постоянными магнитами

FCM 106 с асинхронным двигателем и двигателем с постоянными магнитами						
Типоразмер двигателя	71	80	90S	100L	112M	132S
D [мм (дюйм)]	14 (0,6)	19 (0,7)	24 (1,0)	28 (1,1)	28 (1,1)	38 (1,5)
F [мм (дюйм)]	5 (0,2)	6 (0,25)	8 (0,3)	8 (0,3)	8 (0,3)	10 (0,4)
G [мм (дюйм)]	11 (0,4)	15,5 (0,6)	20 (0,8)	24 (1,0)	24 (1,0)	33 (1,3)
DH	M5	M6	M8	M10	M10	M12

Таблица 7.7 Размеры FCM 106: приводной конец вала — асинхронный двигатель и двигатель с постоянными магнитами

7.1.4 Масса

Для расчета общего веса устройства, сложите:

- Вес объединенных преобразователя частоты и крепежной пластины, см. see Таблица 7.8.
- Вес двигателя, см. Таблица 7.9.

Тип корпуса	Масса		
	FCP 106 [кг (фунт)]	Крепежная пластина двигателя [кг (фунт)]	Сочетание FCP 106 и крепежной пластины двигателя [кг (фунт)]
MH1	3,9 (8,6)	0,7 (1,5)	4,6 (10,1)
MH2	5,8 (12,8)	1,12 (2,5)	6,92 (15,3)
MH3	8,1 (17,9)	1,48 (3,3)	9,58 (21,2)

Таблица 7.8 Вес FCP 106

Мощность на валу [Вт (л. с.)]	Двигатель с ПМ				Асинхронный двигатель			
	1500 об/мин		3000 об/мин		1500 об/мин		3000 об/мин	
	Типоразмер двигателя	Вес [кг (фунт)]	Типоразмер двигателя	Вес [кг (фунт)]	Типоразмер двигателя	Вес [кг (фунт)]	Типоразмер двигателя	Вес [кг (фунт)]
0,55 (0,75)	71	4,8 (10,6)	—	—	—	—	—	—
0,75 (1,0)	71	5,4 (11,9)	71	4,8 (10,6)	80S	11 (24,3)	71	9,5 (20,9)
1,1 (1,5)	71	7,0 (15,4)	71	4,8 (10,6)	90S	16,4 (36,2)	80	11 (24,3)
1,5 (2,0)	71	10 (22)	71	6,0 (13,2)	90L	16,4 (36,2)	80	14 (30,9)
2,2 (3,0)	90	12 (26,5)	71	6,6 (14,6)	100L	22,4(49,4)	90L	16 (35,3)
3 (4,0)	90	14 (30,9)	90S	12 (26,5)	100L	26,5 (58,4)	100L	23 (50,7)
4 (5,0)	90	17 (37,5)	90S	14 (30,9)	112M	30,4 (67)	100L	28 (61,7)
5,5 (7,5)	112	30 (66)	90S	16 (35,3)	132S	55 (121,3)	112M	53 (116,8)
7,5 (10)	112	33 (72,8)	112M	26 (57,3)	132M	65 (143,3)	112M	53 (116,8)

Таблица 7.9 Приблизительный вес двигателя

7.2 Электрические характеристики

7.2.1 Питание от сети 3 x 380–480 В пер. тока при нормальной (NO) и высокой перегрузке (HO)

Корпус	МН1							МН2						МН3
	PK55		PK75		P1K1		P1K5	P2K2		P3K0		P4K0		P5K5
Перегрузка ¹⁾	NO	HO	NO	HO	NO	HO	NO	HO	NO	HO	NO	HO	NO	HO
Типичная выходная мощность на валу [кВт]	0,55		0,75		1,1		1,5	2,2		3,0		4,0		
Типичная выходная мощность на валу [л. с.]	0,75		1,0		1,5		2,0	3,0		4,0		5,0		
Макс. сечение кабеля в клеммах ²⁾ (сеть, двигатель) [мм ² /AWG]	4/12		4/12		4/12		4/12	4/12		4/12		4/12		
Выходной ток														
Температура окружающей среды 40 °С														
Непрерывный (3 x 380–440 В) [A]	1,7		2,2		3,0		3,7	5,3		7,2		9,0		
Прерывистый (3 x 380–440 В) [A]	1,9	2,7	2,4	3,5	3,3	4,8	4,1	5,9	5,8	8,5	7,9	11,5	9,9	14,4
Непрерывный (3 x 440–480 В) [A]	1,6		2,1		2,8		3,4	4,8		6,3		8,2		
Прерывистый (3 x 440–480 В) [A]	1,8	2,6	2,3	3,4	3,1	4,5	3,7	5,4	5,3	7,7	6,9	10,1	9,0	13,2
Макс. входной ток														
Непрерывный (3 x 380–440 В) [A]	1,3		2,1		2,4		3,5	4,7		6,3		8,3		
Прерывистый (3 x 380–440 В) [A]	1,4	2,0	2,3	2,6	2,6	3,7	3,9	4,6	5,2	7,0	6,9	9,6	9,1	12,0
Непрерывный (3 x 440–480 В) [A]	1,2		1,8		2,2		2,9	3,9		5,3		6,8		
Прерывистый (3 x 440–480 В) [A]	1,3	1,9	2,0	2,5	2,4	3,5	3,2	4,2	4,3	6,3	5,8	8,4	7,5	11,0
Максимальный ток сетевых предохранителей	См. глава 7.10 Технические характеристики предохранителей и автоматических выключателей.													

Таблица 7.10 Питание от сети 3 x 380–480 В пер. тока при нормальной (NO) и высокой перегрузке (HO): корпуса МН1, МН2 и МН3

1) NO: Нормальная перегрузка (NO), 110 % в течение 1 минуты. HO: Высокая перегрузка, 160 % в течение 1 минуты
Преобразователь частоты, рассчитанный на высокую перегрузку, требует использования двигателя соответствующего типоразмера по мощности. Например, в Таблица 7.10 показано, что двигатель 1,5 кВт требует для использования в режиме высокой перегрузки преобразователь частоты P2K2.

2) Под максимальным сечением кабеля подразумевается наибольшее сечение кабеля, при котором кабель может быть присоединен к клеммам. Обязательно соблюдайте государственные и местные нормы и правила.

Корпус	МНЗ		
	P5K5	P7K5	
Перегрузка ¹⁾	NO	HO	NO
Типичная выходная мощность на валу [кВт]	5,5		7,5
Типичная выходная мощность на валу [л. с.]	7,5		10
Макс. сечение кабеля в клеммах ²⁾ (сеть, двигатель) [мм ² /AWG]	4/12		4/12
Выходной ток			
Температура окружающей среды 40 °С			
Непрерывный (3 x 380–440 В) [А]	12		15,5
Прерывистый (3 x 380–440 В) [А]	13,2	19,2	17,1
Непрерывный (3 x 440–480 В) [А]	11		14
Прерывистый (3 x 440–480 В) [А]	12,1	13,2	15,4
Макс. входной ток			
Непрерывный (3 x 380–440 В) [А]	11		15
Прерывистый (3 x 380–440 В) [А]	12	17	17
Непрерывный (3 x 440–480 В) [А]	9,4		13
Прерывистый (3 x 440–480 В) [А]	10	15	14
Максимальный ток сетевых предохранителей	См. глава 7.10 Технические характеристики предохранителей и автоматических выключателей.		

7

Таблица 7.11 Питание от сети 3 x 380–480 В пер. тока при нормальной (NO) и высокой перегрузке (HO): корпус МНЗ

1) NO: Нормальная перегрузка (NO), 110 % в течение 1 минуты. HO: Высокая перегрузка, 160 % в течение 1 минуты
Преобразователь частоты, рассчитанный на высокую перегрузку, требует использования двигателя соответствующего типоразмера по мощности. Например, в Таблица 7.11 показано, что двигатель 5,5 кВт требует для использования в режиме высокой перегрузки преобразователь частоты P7K5.

2) Под максимальным сечением кабеля подразумевается наибольшее сечение кабеля, при котором кабель может быть присоединен к клеммам. Обязательно соблюдайте государственные и местные нормы и правила.

7.3 Питание от сети

Питание от сети (L1, L2, L3)

Напряжение питания 380–480 В ±10 %

Низкое напряжение сети/пропадание напряжения:

- При низком напряжении или пропадании напряжения сети преобразователь частоты продолжает работать, пока напряжение в цепи постоянного тока не снизится до минимального уровня останова. Обычно этот уровень соответствует напряжению на 15 % более низкому, чем номинальное минимально допустимое напряжение питания преобразователя частоты. Включение и полный крутящий момент невозможны при напряжении в сети меньше 10 % от минимального номинального напряжения питания преобразователя частоты.

Частота питания 50/60 Гц

Макс. кратковременная асимметрия фаз сети питания 3,0 % от номинального напряжения питающей сети

Коэффициент активной мощности (λ) ≥0,9 номинального значения при номинальной нагрузке

Коэффициент реактивной мощности (COSφ) около 1 (>0,98)

Число включений входного питания L1, L2, L3 Не более 2 раз в минуту.

Категория по перенапряжению III/степень

Условия окружающей среды согласно EN 60664-1 и IEC 61800-5-1 загрязнение 2

Устройство может использоваться в схеме, способной выдавать

- симметричный ток 100 000 А(эфф.) при максимальном напряжении 480 В с предохранителями, используемыми в качестве защиты параллельных цепей.
- При использовании для защиты параллельных цепей автоматических выключателей, см. Таблица 7.15 и Таблица 7.16.

7.4 Средства и функции защиты

Средства и функции защиты

- Электронная тепловая защита электродвигателя от перегрузки.
- Контроль температуры радиатора обеспечивает отключение преобразователя частоты при достижении температуры 90 °C (194 °F) ±5 °C (41 °F). Сброс защиты от перегрузки при перегреве не может быть выполнен, пока температура радиатора не окажется ниже 70 °C (158 °F) ±5 °C (41 °F). Однако эти температуры могут различаться в зависимости от мощности, корпуса и т. д. Функция автоматического снижения номинальных параметров преобразователя частоты обеспечивает невозможность достижения радиатором температуры 90 °C (194 °F).
- Клеммы U, V и W преобразователя частоты защищены от короткого замыкания при включении питания и пуске двигателя.
- При потере фазы электродвигателя преобразователь частоты отключается и выдает аварийный сигнал.
- При потере фазы сети питания преобразователь частоты отключается или выдает предупреждение (в зависимости от нагрузки).
- Контроль напряжения в звене постоянного тока обеспечивает отключение преобразователя частоты при значительном понижении или повышении напряжения в звене постоянного тока.
- Преобразователь частоты защищен от короткого замыкания на землю клемм двигателя U, V и W.
- Все клеммы управления и клеммы реле 01–03/04–06 соответствуют требованиям PELV (защитное сверхнизкое напряжение). Однако это соответствие не распространяется на заземленную ветвь треугольника с напряжением выше 300 В.

7.5 Условия окружающей среды

Окружающая среда

 Класс защиты корпуса IP66/Тип 4X¹⁾

Класс защиты корпуса FCP 106 между крышкой и радиатором IP66/Тип 4X

Класс защиты корпуса FCP 106 между радиатором и крепежной пластиной IP66/Тип 4X

Комплект для настенного монтажа FCP 106	IP66
Постоянные вибрации IEC61800-5-1 Ed.2	Cl. 5.2.6.4
Непостоянная вибрация (IEC 60721-3-3 Class 3M6)	25,0 g
Относительная влажность (IEC 60721-3-3; класс 3K4 (без конденсации))	5–95 % во время работы
Агрессивная среда (IEC 60721-3-3)	Класс 3C3
Метод испытаний соответствует требованиям стандарта IEC 60068-2-43	H2S (10 дней)
Температура окружающей среды	40 °C (104 °F) (средняя за 24 часа)
Мин. температура окружающей среды во время работы с полной нагрузкой	-10 °C (14 °F)
Мин. температура окружающей среды при работе с пониженной производительностью	-20 °C (-4 °F)
Макс. температура окружающей среды при работе с пониженной производительностью	50 °C (122 °F)
Температура при хранении	От -25 до +65 °C (от -13 до +149 °F)
Температура при транспортировке	От -25 до +70 °C (от -13 до +158 °F)
Макс. высота над уровнем моря без снижения номинальных характеристик	1000 м (3280 футов)
Макс. высота над уровнем моря со снижением номинальных характеристик	3000 м (9842 футов)
Нормы безопасности	EN/IEC 60204-1, EN/IEC 61800-5-1, UL 508C
Стандарты ЭМС, излучение	EN 61000-3-2, EN 61000-3-12, EN 55011, EN 61000-6-4
Стандарты ЭМС, помехоустойчивость	EN 61800-3, EN 61000-6-1/2
Класс энергоэффективности, VLT® DriveMotor FCP 106 ²⁾	IE2
Класс энергоэффективности, VLT® DriveMotor FCM 106	IES

1) Указанные классы IP и Type применимы только в случае монтажа FCP 106 с использованием пластины для настенного монтажа или крепежной пластины двигателя. Убедитесь, что прокладка между крепежной пластиной и двигателем имеет класс защиты, позволяющий обеспечить необходимый класс защиты для сочетания двигателя и преобразователя частоты. Отдельно работающий преобразователь частоты имеет класс защиты корпуса IP00 и Open type.

2) Определяется в соответствии с требованием стандарта EN50598-2 при следующих условиях:

- Номинальная нагрузка.
- Частота 90 % от номинальной.
- Заводская настройка частоты коммутации.
- Заводская настройка метода коммутации.

7.6 Технические характеристики кабелей

Длина и сечение кабелей

Макс. длина кабеля двигателя для настенного монтажа, экранированный/защищенный	0,5 м
Макс. поперечное сечение кабеля к двигателю, сети для МН1–МН3	4 мм ² /11 AWG
Макс. сечение клемм пост. тока в корпусах типа МН1–МН3	4 мм ² /11 AWG
Макс. сечение проводов, подключаемых к клеммам управления при монтаже жестким проводом	2,5 мм ² /13 AWG
Макс. сечение проводов, подключаемых к клеммам управления при монтаже гибким кабелем	2,5 мм ² /13 AWG
Мин. сечение проводов, подключаемых к клеммам управления	0,05 мм ² /30 AWG
Макс. поперечное сечение кабеля для входа термистора (на разъеме двигателя)	4 мм ² /11 AWG

7.7 Вход/выход и характеристики цепи управления

Цифровые входы

Программируемые цифровые входы	4
Номер клеммы	18, 19, 27, 29
Логика	PNP или NPN
Уровень напряжения	0–24 В пост. тока
Уровень напряжения, логический «0» PNP	< 5 В пост. тока
Уровень напряжения, логическая «1» PNP	> 10 В пост. тока
Уровень напряжения, логический «0» NPN	> 19 В пост. тока
Уровень напряжения, логическая «1» NPN	< 14 В пост. тока
Максимальное напряжение на входе	28 В пост. тока
Входное сопротивление, R _i	Приблизительно 4 кОм

Цифровой вход 29 в качестве импульсного входа	Максимальная частота 32 кГц (двухтактное управление) и 5 кГц (разомкнутый контур)
Аналоговые входы	
Количество аналоговых входов	2
Номер клеммы	53, 54
Клемма 53, режим	Параметр 6-19 Terminal 53 mode: 1 = напряжение, 0 = ток
Клемма 54, режим	Параметр 6-29 Terminal 54 mode: 1 = напряжение, 0 = ток
Уровень напряжения	0–10 В
Входное сопротивление, R_i	Приблизительно 10 кОм
Максимальное напряжение	20 В
Уровень тока	от 0/4 до 20 мА (с изменением масштаба)
Входное сопротивление, R_i	<500 Ом
Максимальный ток	29 мА
Аналоговый выход	
Количество программируемых аналоговых выходов	2
Номер клеммы	42, 45 ¹⁾
Диапазон тока аналогового выхода	0/4–20 мА
Максимальная нагрузка на аналоговом выходе относительно общего провода	500 Ом
Максимальное напряжение на аналоговом выходе	17 В
Точность на аналоговом выходе	Максимальная погрешность: 0,4 % от полной шкалы
Разрешающая способность на аналоговом выходе	10 битов
1) Клеммы 42 и 45 можно также запрограммировать в качестве цифровых выходов.	
Цифровой выход	
Число цифровых выходов	4
Клеммы 27 и 29	
Номер клеммы	27, 29 ¹⁾
Уровень напряжения на цифровом выходе	0–24 В
Макс. выходной ток (потребитель и источник)	40 мА
Клеммы 42 и 45	
Номер клеммы	42, 45 ²⁾
Уровень напряжения на цифровом выходе	17 В
Максимальный выходной ток на цифровом выходе	20 мА
Максимальная нагрузка на цифровом выходе	1 кОм
1) Клеммы 27 и 29 можно запрограммировать как вход.	
2) Клеммы 42 и 45 можно также запрограммировать как аналоговый выход.	
цифровые выходы гальванически изолированы от напряжения питания (PELV) и других высоковольтных клемм.	
Плата управления, последовательная связь через интерфейс RS485	
Номер клеммы	68 (P, TX+, RX+), 69 (N, TX-, RX-)
Номер клеммы	61 общая для клемм 68 и 69
Плата управления, выход 24 В пост. тока	
Номер клеммы	12
Максимальная нагрузка	80 мА
Выход реле	
Программируемый выход реле	2
01–03 (нормально замкнутый контакт), 01–02 (нормально разомкнутый контакт), 04–06 (нормально замкнутый контакт), 04–05 (нормально разомкнутый контакт)	
Реле 01 и 02	
Макс. нагрузка (AC-1) ¹⁾ на клеммах 01–02/04–05 (нормально разомкнутый контакт) (резистивная нагрузка)	250 В пер. тока, 3 А
Макс. нагрузка (AC-15) ¹⁾ на клеммах 01–02/04–05 (нормально разомкнутый контакт) (индуктивная нагрузка при COSφ 0,4)	250 В перем. тока, 0,2 А

Макс. нагрузка (DC-1) ¹⁾ на клеммах 01–02/04–05 (нормально разомкнутый контакт) (резистивная нагрузка)	30 В пост. тока, 2 А
Макс. нагрузка (DC-13) ¹⁾ на клеммах 01–02/04–05 (нормально разомкнутый контакт) (индуктивная нагрузка)	24 В пост. тока, 0,1 А
Макс. нагрузка (AC-1) ¹⁾ на клеммах 01–03/04–06 (нормально замкнутый контакт) (резистивная нагрузка)	250 В пер. тока, 3 А
Макс. нагрузка (AC-15) ¹⁾ на клеммах 01–03/04–06 (нормально разомкнутый контакт) (индуктивная нагрузка при COSφ 0,4)	250 В перем. тока, 0,2 А
Макс. нагрузка (DC-1) ¹⁾ на клеммах 01–03/04–06 (нормально замкнутый контакт) (резистивная нагрузка)	30 В пост. тока, 2 А
Мин. нагрузка на клеммах 01–03 (нормально замкнутый контакт), 01–02 (нормально разомкнутый контакт), 24 В пост. тока 10 мА, 24 В пер. тока 20 мА	
Условия окружающей среды согласно стандарту EN60664-1 Категория по перенапряжению III/степень загрязнения 2	
1) IEC 60947, разделы 4 и 5.	

Плата управления, выход 10 В пост. тока	
Номер клеммы	50
Выходное напряжение	10,5 ±0,5 В
Максимальная нагрузка	25 мА

7.8 Моменты затяжки соединений

Расположение	Тип	Крутящий момент [Н·м (дюйм-фунт)]
Винты передней крышки	T20 или прямой шлиц	3–3,5 (26,6–31)
Пластмассовые кабельные заглушки	C головкой под ключ 24 или 28 мм	2,2 (19,5)
Плата управления	T10	1,3 (11,5)
Релейная плата	T10	1,3 (11,5)
Плата управления	T20 или прямой шлиц	1,5 (13,3)
Крепление к крепежной пластине	T20 или прямой шлиц	7,0 (62)

Таблица 7.12 Моменты затяжки для внешних винтов преобразователя частоты

Размер корпуса	Мощность ¹⁾ [кВт (л. с.)]	Крутящий момент [Н·м (дюйм-фунт)]						
		Сеть	Двигатель	Подкл. пост. тока	Клеммы управления	Земля	Реле	Выключатель фильтра ВЧ-помех
MN1	0,55–1,5 (0,75–2,0)	1,4 (12,4)	Обжим, момент неприменим	1,4 (12,4)	0,5 (4,4)	3,0 (26,6)	0,5 (4,4)	0,9 (8,0)
MN2	2,2–4 (3,0–5,0)							
MN3	5,5–7,5 (7,5–10)							

Таблица 7.13 Моменты затяжки для внутренних винтов преобразователя частоты

1) Значения номинальной мощности указаны для режимов с нормальной перегрузкой (NO), см. глава 7.2 Электрические характеристики.

Размер корпуса	Мощность ¹⁾ [кВт (л. с.)]	Тип						
	3 x 380–480 В	Сеть	Двигатель	Подкл. пост. тока	Клеммы управления	Земля	Реле	Выключатель фильтра ВЧ-помех
MN1	0,55–1,5 (0,75–2,0)	С прямым или крестовым штицом	Зажим	С прямым или крестовым штицом	С прямым или крестовым штицом	T20, прямой шлиц или головка под ключ 10 мм	Прямой штиц	T20 или прямой штиц
MN2	2,2–4 (3,0–5,0)							
MN3	5,5–7,5 (7,5–10)							

Таблица 7.14 Типы винтов для внутренних соединений преобразователя частоты

1) Значения номинальной мощности указаны для режимов с нормальной перегрузкой (NO), см. глава 7.2 Электрические характеристики.

7.9 Технические характеристики двигателя FCM 106

Мощность двигателя (U, V, W)

Выходное напряжение	0–100 % от напряжения питания
Выходная частота, асинхронный двигатель	0–200 Гц (VVC ⁺), 0–400 Гц (u/f)
Выходная частота, двигатель с постоянными магнитами	0–390 Гц (VVC ⁺ PM)
Число коммутаций на выходе	Без ограничения
Длительность изменения скорости	0,05–3600 с

Вход термистора (на разъеме двигателя)

Условия на входе	Отказ: >2,9 кОм, нет отказа: <800 Ом
------------------	--------------------------------------

7.10 Технические характеристики предохранителей и автоматических выключателей

Защита от перегрузки по току

Во избежание перегрева кабелей в установке необходимо обеспечить защиту от перегрузки. Всегда соблюдайте местные и государственные нормы и правила защиты от перегрузки по току. Подберите плавкие предохранители для защиты в цепях, допускающих максимальный ток 100 000 А(эфф.) (симметричная схема) при максимальном напряжении 480 В. Отключающую способность для автоматического выключателя Danfoss CTI25M при максимальном напряжении 480 В см. в Таблица 7.15 и Таблица 7.16.

Соответствие UL/без соответствия UL

Чтобы обеспечить соответствие требованиям UL 508С или IEC 61800-5-1, используйте автоматические выключатели или предохранители, указанные в Таблица 7.15, Таблица 7.16 и Таблица 7.17.

УВЕДОМЛЕНИЕ

ПОВРЕЖДЕНИЕ ОБОРУДОВАНИЯ

В случае возникновения неисправности несоблюдение приведенных рекомендаций может привести к повреждению преобразователя частоты.

Размер корпуса	Мощность ¹⁾ [кВт (л. с.)] 3 x 380–480 В	Автоматический выключатель			
		Рекомендуемый для соответствия UL	Отключающая способность	Макс. для соответствия UL	Отключающая способность
MN1	0,55 (0,75)	CTI25M – 47B3146	100000	CTI25M – 047B3149	50000
	0,75 (1,0)	CTI25M – 47B3147	100000	CTI25M – 047B3149	50000
	1,1 (1,5)	CTI25M – 47B3147	100000	CTI25M – 047B3150	6000
	1,5 (2,0)	CTI25M – 47B3148	100000	CTI25M – 047B3150	6000
MN2	2,2 (3,0)	CTI25M – 47B3149	50000	CTI25M – 047B3151	6000
	3,0 (4,0)	CTI25M – 47B3149	50000	CTI25M – 047B3151	6000
	4,0 (5,0)	CTI25M – 47B3150	6000	CTI25M – 047B3151	6000

Размер корпуса	Мощность ¹⁾ [кВт (л. с.)] 3 x 380–480 В	Автоматический выключатель			
		Рекомендуемый для соответствия UL	Отключающая способность	Макс. для соответствия UL	Отключающая способность
МН3	5,5 (7,5)	СТI25M – 47B3150	6000	СТI25M – 047B3151	6000
	7,5 (10)	СТI25M – 47B3151	6000	СТI25M – 047B3151	6000

Таблица 7.15 Автоматические выключатели, UL

Размер корпуса	Мощность ¹⁾ [кВт (л. с.)] 3 x 380–480 В	Автоматический выключатель			
		Рекомендуемый при отсутствии необходимости соответствия UL	Отключающая способность	Максимальный, если соответствие UL не требуется	Отключающая способность
МН1	0,55 (0,75)	СТI25M – 47B3146	100000	СТI25M – 47B3149	100000
	0,75 (1,0)	СТI25M – 47B3147	100000	СТI25M – 47B3149	100000
	1,1 (1,5)	СТI25M – 47B3147	100000	СТI25M – 47B3150	50000
	1,5 (2,0)	СТI25M – 47B3148	100000	СТI25M – 47B3150	50000
МН2	2,2 (3,0)	СТI25M – 47B3149	100000	СТI25M – 047B3151	15000
	3,0 (4,0)	СТI25M – 47B3149	100000	СТI25M – 047B3151	15000
	4,0 (5,0)	СТI25M – 47B3150	50000	СТI25M – 047B3102 ¹⁾	15000
МН3	5,5 (7,5)	СТI25M – 47B3150	50000	СТI25M – 047B3102 ¹⁾	15000
	7,5 (10)	СТI25M – 47B3151	15000	СТI25M – 047B3102 ¹⁾	15000

Таблица 7.16 Автоматические выключатели, без соответствия UL

1) Макс. уровень защитного отключения 32 А.

Размер корпуса	Мощность ¹⁾ [кВт] 3 x 380–480 В	Предохранитель								
		Рекомендуемый для соответствия UL	Макс. для соответствия UL						Рекомендованный, если соответствие UL не требуется	Максимальный, если соответствие UL не требуется
			Тип							
		RK5, RK1, J, T, CC	RK5	RK1	J	T	CC	Тип gG	Тип gG	
МН1	0,55 (0,75)	6	6	6	6	6	6	10	10	
	0,75 (1,0)	6	6	6	6	6	6	10	10	
	1,1 (1,5)	6	10	10	10	10	10	10	10	
	1,5 (2,0)	6	10	10	10	10	10	10	10	
МН2	2,2 (3,0)	6	20	20	20	20	20	16	20	
	3,0 (4,0)	15	25	25	25	25	25	16	25	
	4,0 (5,0)	15	30	30	30	30	30	16	32	
МН3	5,5 (7,5)	20	30	30	30	30	30	25	32	
	7,5 (10)	25	30	30	30	30	30	25	32	

Таблица 7.17 Предохранители

1) Значения номинальной мощности указаны для режимов с нормальной перегрузкой (NO), см. глава 7.2 Электрические характеристики.

8 Приложение

8.1 Сокращения и условные обозначения

Степень защиты	Степень защиты определяется стандартизированными техническими требованиями к электрооборудованию, описывающими защиту от проникновения посторонних предметов и воды (например, IP20).
DIx	DI1: Цифровой вход 1. DI2: Цифровой вход 2.
ЭМС	Электромагнитная совместимость.
Ошибка	Несоответствие между вычисленным, наблюдаемым или измеренным значением или состоянием и заданным или теоретически правильным значением или состоянием.
Заводская установка	Заводские настройки, установленные перед отгрузкой изделия.
Отказ	Ошибка может вызвать состояние отказа.
Сброс при отказе	Функция, используемая для восстановления преобразователя частоты в рабочее состояние после сброса обнаруженной ошибки путем устранения причины ошибки. После этого ошибка неактивна.
ММ	Модуль памяти.
ММР	Программатор модуля памяти.
Параметр	Данные и значения устройства, которые могут быть считаны и заданы (до определенной степени).
PELV	Защитное сверхнизкое напряжение, низкое напряжение с изоляцией. Подробнее см. в стандарте IEC 60364-4-41 или IEC 60204-1.
ПЛК	Программируемый логический контроллер
RS485	Интерфейс шины согласно описанию шины EIA-422/485, позволяющий использовать последовательную передачу данных на несколько устройств.
Предупреждение	Если этот термин используется вне контекста инструкций по технике безопасности, «предупреждение» указывает на потенциальную проблему, обнаруженную функцией мониторинга. Предупреждение не является ошибкой и не вызывает перемены рабочего состояния.

Таблица 8.1 Сокращения

Условные обозначения

- Нумерованные списки обозначают процедуры.
- Маркированные списки указывают на другую информацию и описания иллюстраций.
- Текст, выделенный курсивом, обозначает:
 - перекрестную ссылку;
 - веб-ссылку;
 - сноску.
 - название параметра;
 - название группы параметров;
 - значение параметра;
- Все размеры в миллиметрах (дюймах).

8.2 Структура меню параметров

0-0*	Управл./отображ.	1-29	Авто адаптация двигателя (AAD)	2-07	Вр. торм. пост. т.	4-64	Настройка полуавтоматического исключения скорости	6-76	Клемма 45, выход при управлении по шине
0-0*	Основные настройки	1-3*	Доп. датчик двигателя	2-1*	Функция торможения	5-5*	Цифр. вход/выход	6-9*	Аналог./цифр. выход 42
0-01	Язык	1-30	Сопротивление статора (Rs)	2-10	Функция торможения	5-0*	Реж. цифр. вв/выв	6-90	Клемма 42, режим
0-03	Региональные установки	1-33	Реакт. сопот. рассеяния статора (X1)	2-16	Макс.ток торм.перл.ток	5-0*	Режим цифрового ввода/вывода	6-91	Клемма 42, аналоговый выход
0-04	Рабочее состояние при включении питания	1-35	Основное реактивное сопротивление (Xh)	2-2*	Контроль перенапряжения	5-01	Клемма 27, режим	6-92	Клемма 42, цифровой выход
0-06	GridType	1-37	Индуктивность по оси d (Ld)	2-20	Механический тормоз	5-02	Клемма 29, режим	6-93	Клемма 42, мин. выход
0-07	Авто, торможение пост. током	1-38	Индуктивн.по оси q (Lq)	2-22	Ток отсужания тормоза	5-1*	Цифровые входы	6-94	Клемма 42, макс. выход
0-1*	Раб. с набор.парам	1-39	Число полюсов двигателя	3-0*	Скорость включения тормоза [Гц]	5-10	Клемма 18, цифровой вход	6-96	Клемма 42, управление вых. шиной
0-10	Активный набор	1-40	Доп. данн. двигателя II	3-0*	Пределы задания	5-11	Клемма 19, цифровой вход	8-0*	Связь и дол. устр.
0-11	Программирование набора	1-43	Противо-ЭДС при 1000 об/мин	3-02	Мин. задание	5-12	Клемма 27, цифровой вход	8-0*	Общие настройки
0-12	Этот набор связан с	1-44	Насыщение индуктивности по оси d (LdSat)	3-03	Максимальное задание	5-13	Клемма 29, цифровой вход	8-01	Место управления
0-2*	Дисплей LCP	1-45	Насыщение индуктивности по оси q (LqSat)	3-1*	Задания	5-3*	Цифровые выходы	8-02	Источник управления
0-20	Строка дисплея 1.1, малая	1-46	Полож. усилен. подавл.	3-10	Предустановленное задание	5-30	Клемма 27, цифровой выход	8-03	Время таймаута управления
0-21	Строка дисплея 1.2, малая	1-48	Current at Min Inductance for q-axis	3-11	Фиксированная скорость [Гц]	5-31	Клемма 29, цифровой выход	8-04	Функция таймаута управления
0-22	Строка дисплея 1.3, малая	1-48	Current at Min Inductance for d-axis	3-12	Значение разгона/замедления	5-34	On Delay, Digital Output (Задержка включения, цифровой выход)	8-07	Запуск диагностики
0-23	Строка дисплея 2, большая	1-49	(Ток при мин. индуктивности для оси d)	3-14	Предустановл. относительное задание	5-35	Off Delay, Digital Output (Задержка выключения, цифровой выход)	8-1*	Таймаут командн.сл.
0-24	Строка дисплея 3, большая	1-50	низ.скорости	3-15	Источник задания 1	5-35	Реле	8-10	Профиль командного слова
0-3*	Показ.МПУ/выб.плз.	1-60	Компенсация нагрузки на низ.скорости	3-16	Источник задания 2	5-4*	Реле функций	8-14	Настраи. слово управл. СТУ
0-30	Едизм.показания, выб.польз.	1-61	Компенсация нагрузки на выс. скорости	3-17	Источник задания 3	5-40	Реле функции	8-19	Код изделия
0-31	Мин.знач.показания, зад.пользователем	1-62	Компенсация скольжения	3-4*	Изменение скорости 1	5-40	Реле функции	8-3*	Настройки порта ПЧ
0-32	Макс.знач.показания, зад.пользователем	1-63	Пост. времени компенсации скольжения	3-41	Время разгона 1	5-42	Задержка включения, реле	8-30	Протокол
0-37	Текст 1 на дисплее	1-64	Поддержание резонанса	3-42	Время замедления 1	5-5*	Задержка выключения, реле	8-31	Адрес
0-38	Текст 2 на дисплее	1-65	Постоянная времени подавл. резонанса	3-5*	Изменение скорости 2	5-50	Импульсный вход	8-32	Скорость передачи данных
0-39	Текст 3 на дисплее	1-70	Мин. ток при низкой скорости	3-51	Время разгона 2	5-51	Клемма 29, мин. частота	8-33	Биты контроля четности/стоповые биты
0-40	Клавиатура LCP	1-71	Реж. пуска РМ	3-52	Время замедления 2	5-52	Клемма 29, макс. частота	8-35	Минимальная задержка реакции
0-42	Кнопка [Hand On] на LCP	1-72	Функция запуска	3-8*	Тр.изменен.скор.	5-53	Клемма 29, макс. задание/ обр. связь	8-36	Максимальная задержка реакции
0-44	Кнопка [Auto On] на МПУ	1-73	Запуск с хода	3-80	Дл.измен.скор.	5-9*	Управление по шине	8-37	Макс. задержка между символами
0-5*	Копир./Сохранить	1-80	Функция при останове	3-81	Время замедл.для быстрогоостанова	6-6*	Аналог.вход/вывод	8-4*	Уст. прот-ла FC MS
0-50	Копирование с LCP	1-82	Мин.ск. д.функц.при ост. [Гц]	3-85	Время изм. скорости контр. клапана	6-0*	Реж. аналог.вв/выв	8-40	Выбор телеграммы
0-51	Копировать набор	1-83	АС Brake Gain (коэф. усиления торм. пер. током)	3-87	Конечная скорость контр. клапана [Гц]	6-00	Время тайм-аута нуля	8-42	Конфигурирование записи PCD
0-6*	Пароль	1-84	Темпер.двигателя	4-1*	Пределы/Предупр.	6-01	Функция при тайм-ауте нуля	8-43	Конфигурирование чтения PCD
0-60	Пароль главного меню	1-88	Темпер.защита двигателя	4-2*	Предельный ток	6-1*	Аналоговый вход 53	8-5*	Цифровое/Шина
1-0*	Нагрузка/двигатель	1-88	Темпер.защита двигателя	4-2*	Предельный ток	6-1*	Аналоговый вход 54	8-50	Выбор вывета
1-0*	Общие настройки	1-88	Темпер.защита двигателя	4-4*	Adj. Warnings 2 (Настр. предупр. 2)	6-10	Клемма 53, низкое напряжение	8-51	Выбор быстрого останова
1-00	Режим конфигурирования	1-88	Темпер.защита двигателя	4-40	Warning Freq. Low (Предупреждение: низкая частота)	6-10	Клемма 53, высокое напряжение	8-52	Выбор торможения пост. током
1-01	Принцип управления двигателем	1-88	Темпер.защита двигателя	4-41	Warning Freq. High (Предупреждение: высокая частота)	6-11	Клемма 53, малый ток	8-53	Выбор пуска
1-03	Хар-ка момента нагрузки	1-88	Темпер.защита двигателя	4-41	Warning Freq. High (Предупреждение: высокая частота)	6-12	Клемма 53, большой ток	8-54	Выбор реверса
1-06	По часовой стрелке	1-88	Темпер.защита двигателя	4-41	Warning Freq. High (Предупреждение: высокая частота)	6-13	Клемма 53, высокое зад./ обр. связь	8-55	Выбор набора
1-08	Motor Control Bandwidth (Полоса управления двигателем)	1-88	Темпер.защита двигателя	4-41	Warning Freq. High (Предупреждение: высокая частота)	6-14	Клемма 53, постоянное/временн. фильтры	8-57	Выбор пар. OFF2 привода ProfDrive
1-1*	Выбор двигателя	1-88	Темпер.защита двигателя	4-41	Warning Freq. High (Предупреждение: высокая частота)	6-15	Клемма 53, высокое зад./ обр. связь	8-58	Выбор пар. OFF3 привода ProfDrive
1-10	Конструкция двигателя	1-88	Темпер.защита двигателя	4-41	Warning Freq. High (Предупреждение: высокая частота)	6-16	Клемма 53, высокое зад./ обр. связь	8-7*	VASnet
1-11	Выбор двигателя	1-88	Темпер.защита двигателя	4-41	Warning Freq. High (Предупреждение: высокая частота)	6-20	Клемма 54, низкое напряжение	8-70	Вариант уст. VASnet
1-12	Motor ID (Идентификатор двигателя)	1-88	Темпер.защита двигателя	4-41	Warning Freq. High (Предупреждение: высокая частота)	6-21	Клемма 54, высокое напряжение	8-72	Макс. вед. устр-в MS/TP
1-14	Усил. подавл.	1-88	Темпер.защита двигателя	4-41	Warning Freq. High (Предупреждение: высокая частота)	6-22	Клемма 54, малый ток	8-73	Макс инф. фрейм MS/TP
1-15	Пост. вр. фил./низк. скор.	1-88	Темпер.защита двигателя	4-41	Warning Freq. High (Предупреждение: высокая частота)	6-22	Клемма 54, большой ток	8-74	Обслуж. "i-An"
1-16	Пост. вр. фил./выс. скор.	1-88	Темпер.защита двигателя	4-41	Warning Freq. High (Предупреждение: высокая частота)	6-24	Клемма 54, низкое зад./ обр. связь	8-75	Пароль инициализации
1-17	Пост. вр. фил. напряж.	1-88	Темпер.защита двигателя	4-41	Warning Freq. High (Предупреждение: высокая частота)	6-25	Клемма 54, высокое зад./ обр. связь	8-79	Protocol Firmware version (Версия микропрограммы протокола)
1-2*	данн.двигателя	1-88	Темпер.защита двигателя	4-41	Warning Freq. High (Предупреждение: высокая частота)	6-29	Клемма 54, пост. времени фильтра	8-8*	Диагностика порта FC
1-20	Мощность двигателя [кВт]	2-00	Ток удержания (пост. ток)/ток предпускового нагрева	4-55	Предупреждение: высокое задание	6-7*	Аналог./цифр. выход 45	8-80	Счетчик сообщений при управ. по шине
1-22	Напряжение двигателя	2-01	Ток торможения нагрва	4-56	Предупреждение: низкий ток	6-70	Режим клеммы 45	8-81	Счетчик ошибок при управ. по шине
1-23	Частота двигателя	2-02	Ток торможения пост. током	4-57	Предупреждение: высокий ток	6-71	Клемма 45, аналоговый выход	8-82	Получ. сообщ. от подчиненго устройства
1-24	Ток двигателя	2-04	Скорость включения пост. током	4-58	Предупреждение: высокий сигнал ОС	6-72	Клемма 45, цифровой выход	8-83	Подсчет ошибок подчиненного устройства
1-25	Номинальная скорость двигателя	2-06	Скорость включ.торм.пост.тока	4-61	Предупреждение: высокий сигнал ОС	6-73	Клемма 45, мин. шкала выхода	8-84	Отправ. сообщ. подчин.
1-26	Длительный ном. момент двигателя		Ток торм. пост. т.	4-63	Предупреждение: высокий сигнал ОС	6-74	Клемма 45, макс. шкала выхода		



8-85	Ошибки тайм-аута годч.	13-40	Булева переменная	проста при снижении ном. скорости)	16-12	Напряжение двигателя	20-00*	Замкнутый контур управления приводом	
8-88	Сброс диагностики порта ПЧ	13-41	логич.соотношения 1	14-8*	Опции	16-13	Частота	20-00*	Обратная связь
8-90	Фикс.частло шине	13-41	Оператор логического соотношения 1	14-89	Обнаружение дополнительного устройства	16-14	Ток двигателя	20-00	Источник ОС 1
8-91	Фикс. скор. 1, уст. по шине	13-42	Булева переменная	14-90	Уст-ки неиспр.	16-15	Частота [%]	20-01	Преобразование сигнала ОС 1
8-91	Фикс. скор. 2, уст. по шине	13-42	логич.соотношения 2	14-90	Уровень отказа	16-16	Крутящий момент [Нм]	20-12	Едизм. задания/сигн. ОС
8-94	Обр. связь по шине 1	13-43	Оператор логического соотношения 1	14-90	Уровень отказа	16-17	Крутящий момент [%]	20-2*	Обр. связь/уставка
9-00	PROFdrive	13-43	Оператор логического соотношения 2	15-00*	Информация о приводе	16-22	Фильтр. мощн. [кВт]	20-21	Уставка 1
9-00	Уставка	13-44	Булева переменная	15-00*	Рабочие данные	16-27	Фильтр. мощн. [л.с.]	20-6*	Без датчика
9-07	Фактическое значение	13-44	логич.соотношения 3	15-00	Время работы в часах	16-3*	Состояние привода	20-60	Блок без датч.
9-15	Конфигурирование записи РСД	13-5*	Состояние	15-01	Наработка в часах	16-30	Напряжение цепи пост. тока	20-69	Информация без датч.
9-16	Конфигурирование чтения РСД	13-51	Событие контроллера SL	15-02	Счетчик кВтч	16-34	Темп. радиатора	20-8*	Основные настройки ПИ-регулятора
9-18	Адрес узла	13-52	Действие контроллера SL	15-04	Кол-во включенного питания	16-35	Тепловая нагрузка инвертора	20-81	Нормальная/инверсная характеристика ПИ-регулятора
9-19	Drive Unit System Number (Системный номер блока привода)	14-0*	Коммут. инвертора	15-05	Кол-во перенапряжений	16-36	Номинальный ток инвертора	20-83	Начальная скорость ПИ-регулятора [Гц]
9-22	Выбор телеграммы	14-01	Частота коммутации	15-07	Сборс счетчика кВтч	16-38	Состояние SL контроллера	20-84	Зона соответствия заданию
9-23	Параметры сигналов	14-03	Сверхмодуляция	15-3*	Жур.авар.	16-50	Внешнее задание	20-91	ПИ-регулятор
9-27	Редактирование параметра	14-07	Уровень компенсации времени простоя	15-31	Жур.авар: код ошибки	16-52	Обратная связь [ед. изм.]	20-93	Пропорциональный коэффициент
9-28	Управление процессом	14-08	Коэффициент усиления подавления тока поправки времени простоя)	15-4*	Идентиф. привода	16-6*	Входы и выходы	20-94	Интегральный коэффициент ПИ-регулятора
9-44	Счетчик сообщений о неисправностях	14-09	Dead Time Bias Suptent Level (Уровень тока поправки времени простоя)	15-40	Тип ПЧ	16-60	Цифровой вход	20-97	Коэф.др.св.ПИ-рег.
9-45	Код неисправности	14-1*	Вкл./Выкл. сети	15-41	Силовая часть	16-61	Клемма 53, настройка переключателя	22-0*	Прилож. функции
9-47	Номер неисправности	14-10	Отказ питания	15-42	Напряжение	16-62	Аналоговый вход AI53	22-0*	Разное
9-52	Счетчик ситуаций неисправности	14-11	Напряжение сети при отказе питания	15-43	Версия ПО	16-63	Клемма 54, настройка переключателя	22-01	Вр. филт. мощн.
9-53	Слово предупреждения Profibus	14-12	Функция при асимметрии сети	15-44	Начальное обозначение	16-64	Аналоговый выход AO42 [mA]	22-02	Слеп mode CL Control Mode (Режим управл. замкн. конт. в режиме ожидания)
9-64	Фактическая скорость передачи	14-2*	Функция сброса	15-45	Текущее обозначение частоты	16-65	Аналоговый выход AO42 [mA]	22-2*	Обнаружение отсутствия потока
9-65	Номер профиля	14-20	Режим сброса	15-46	Номер для заказа преобразов. частоты	16-67	Цифровой выход [двоичный]	22-26	Функция защиты насоса от сухого хода
9-67	Командное слово 1	14-21	Время автом. перезапуска	15-48	Идент. номер LCP	16-71	Релейный выход [двоичный]	22-27	Задержка срабатывания при сухом ходе насоса
9-70	Изменяемый набор	14-22	Режим работы	15-49	№ версии ПО платы управления	16-72	Счетчик А	22-3*	Настройка мощности при отсутствии потока
9-71	Сохранение значений данных	14-27	Действие при отказе инвертора	15-50	№ версии ПО силовой платы	16-73	Счетчик В	22-38	Мощность при высокой скорости [кВт]
9-72	Сброс привода	14-28	Производственные настройки	15-51	Заводск.номер преобразов.частоты	16-79	Аналоговый выход AO45 [mA]	22-40	Спящий режим
9-75	Идентификация DO	14-29	Сервисный номер	15-52	OEM Information (Информация OEM)	16-80	Fieldbus, командное слово 1	22-41	Мин. время нахождения в режиме ожидания
9-80	Заданные параметры (1)	14-3*	Регул-р предела по току, время	15-53	Серийный № силовой платы	16-82	Fieldbus, ЗАДАНИЕ 1	22-43	Скорость при выходе из режима ожидания [Гц]
9-81	Заданные параметры (2)	14-30	Регул-р предела по току, время интгр.	15-57	File version (Версия файла)	16-84	Слово сост. вар. связи	22-44	Задание при выходе из режима ожидания/разность ОС
9-82	Заданные параметры (3)	14-31	Регул-р предела по току, время интгр.	15-6*	Идентиф. опций	16-85	Порт ПЧ, ком. слово 1	22-45	Увеличение уставки
9-83	Заданные параметры (4)	14-32	Регул-р предела по току, время интгр.	15-60	Доп. устройство установлено	16-90	Порт ПЧ, ЗАДАНИЕ 1	22-46	Макс. время форсирования
9-84	Заданные параметры (5)	14-32	Филт-р	15-61	Версия прогр. обеспеч. доп. устр.	16-91	Слово аварийной сигнализации 2	22-47	Скорость режима ожидания [Гц]
9-85	Заданные параметры (6)	14-32	Опт. энергопотр.	15-62	Номер для заказа доп. устройства	16-92	Слово предупреждения 2	22-48	Sleep delay time (Время задержки спящего режима)
9-90	Измененные параметры (1)	14-40	Уровень изменяющ. крутящ. момента	15-63	Серийный номер доп. устройства	16-93	Слово предупреждения 2	22-49	Wake-up delay time (Время задержки пробуждения)
9-91	Измененные параметры (2)	14-41	Мин. намагничивание АОЭ	15-70	Доп. устройства в гнезде А	16-94	Расшир. Слово состояния	22-5*	Конец характеристики
9-92	Измененные параметры (3)	14-44	d-axis current optimization for IPM (Оптимизация тока по оси d для IPM)	15-71	Версия ПО доп. устройства А	16-95	Расшир. Сообщение о состоянии 2	22-50	Функция на конце характеристики
9-93	Измененные параметры (4)	14-5*	Окружающая среда	15-92	Заданные параметры	16-97	Слово аварийной сигнализации 3	22-51	Задержка на конце характеристики
9-94	Измененные параметры (5)	14-51	Корр.нап. на шине пост-т	15-98	Идентиф. привода	18-0*	Журнал аварийного режима: событие	22-5*	Обнаружение обрыва ремня
9-99	Profibus Revision Counter (Счет-к изм-й Profibus)	14-5*	Окружающая среда	15-98	Идентиф. привода	18-1*	Журнал аварийного режима	22-60	Функция обнаружения обрыва ремня
13-0*	Интеллектуальная логика	14-5*	Автоматич. снижение номинальных параметров	16-0*	Общее состояние	18-10	Журнал аварийного режима: событие		
13-00	Настройка SL	14-51	Функция при перегрузке преобразователя	16-01	Командное слово	18-5*	Зад-е и обр. связь		
13-00	Режим контроллера SL	14-55	Мин. частота модуляции	16-02	Задание %	18-50	Выв. данных без датч. [ед.]		
13-01	Событие останова	14-61	Dead Time Compensation Zero Current Level (Уровень нулевого тока при компенсации времени простоя)	16-03	Слово состояния	18-51	Memory Module Warning Reason (Причина предуп. модуля памяти)		
13-03	Событие останова	14-63	компенсации времени простоя)	16-05	Основное фактч. значение [%]	18-52	Memory Module ID (Идентификатор модуля памяти)		
13-1*	Компараторы	14-64	Speed Derate Dead Time Compensation (Компенсация времени простоя)	16-10	Мощность [кВт]	18-53	Memory Module Function (Функция модуля памяти)		
13-10	Оператор сравнения	14-65		16-11	Мощность [л. с.]				
13-11	Оператор сравнения								
13-12	Результат сравнения								
13-2*	Таймеры								
13-20	Таймер контроллера SL								
13-4*	Логические соотношения								

- 22-61 Момент срабатывания при обрыве ремня
- 22-62 Задержка срабатывания при обрыве ремня
- 22-8*** **Компенсация потока**
- 22-80 Компенсация потока
- 22-81 Квадратично-линейная аппроксимация характеристики
- 22-82 Расчет рабочей точки
- 22-84 Скорость при отсутствии потока [Гц]
- 22-86 Скорость в расчетной точке [Гц]
- 22-87 Давление при скорости в отсутствие потока
- 22-88 Давление при номинальной скорости
- 22-89 Поток в расчетной точке
- 22-90 Поток при номинальной скорости
- 24-*** **Прилож. функции 2**
- 24-0*** **Пожарный режим**
- 24-00 Функция пожарного режима
- 24-05 Предустановленное задание пожарного режима
- 24-09 Обработка аварийных сигналов пожарного режима
- 24-1*** **Байпас привода**
- 24-10 Функция байпаса
- 24-11 Время задержки байпаса
- 30-*** **Специал. возможн.**
- 30-2*** **Доп. настр. запуска**
- 30-20 High Starting Torque Time [s] (Время выс. пуск. крут. мом. [с])
- 30-21 High Starting Torque Current [%] (Ток выс. пуск. крут. момента [%])
- 30-22 Определение блокировки ротора
- 30-23 Время определ. блокир. ротора [с]

Алфавитный указатель

D

DeviceNet.....	4
DriveMotor.....	14, 16

L

LCP.....	32
----------	----

M

Modbus.....	4
-------------	---

P

PELV.....	10, 52, 58
PROFIBUS.....	4

A

ААД.....	41, 42
Аварийные сигналы, перечень.....	40
Автоматическая адаптация двигателя.....	41, 42
Автоматический выключатель.....	30, 52, 56, 57
Агрессивная окружающая среда.....	53

Б

Большая высота.....	10
Быстрое меню.....	38, 39

В

Вибрация.....	14
Включение входного питания.....	52
Включение питания.....	32
Внесенные изменения.....	39
Внешние регуляторы.....	5
Внешняя блокировка.....	42
Внутренний тормоз.....	29
Возможное неправильное использование.....	5
Время разрядки.....	9
Вспомогательное оборудование.....	30
Вход термистора (на разъеме двигателя).....	56
Входное питание.....	30
Входные провода питания.....	30
Входы	
Аналоговый вход.....	54
Цифровой вход.....	53, 58
Выключатель фильтра ВЧ-помех.....	21
Высокое напряжение.....	8, 35

Выходы

Аналоговый выход.....	54
Выход реле.....	54
Цифровой выход.....	54

Г

Главное меню.....	39
-------------------	----

Д

Датчик остаточного тока.....	10
Двигатель	
Защита двигателя.....	52
Защита двигателя от перегрузки.....	5, 38
Клеммы подключения электродвигателя.....	12, 52
Мощность двигателя (U, V, W).....	56
Настройка двигателя.....	38
Провода двигателя.....	30
Состояние двигателя.....	5
Тепловая защита двигателя.....	20, 38

Дисплей

Дисплей.....	32
--------------	----

Дистанционные команды.....	5
----------------------------	---

Документ.....	4
см. также <i>Руководство</i>	

З

Заземление.....	30
Зазоры для охлаждения.....	22, 30, 44
Замыкание на землю.....	40
Защита.....	56, 58
Защита от перегрузки по току.....	20, 56
Защитное сверхнизкое напряжение.....	52, 58

И

Идентификация.....	12, 13
Изоляция от помех.....	30

К

Кабель

Длина и сечение кабелей.....	53
двигателя.....	20
Прокладка кабелей.....	30
Сечение кабеля.....	24, 50, 51
Требования к кабелям.....	24

Кабель для LCP.....	34
---------------------	----

Квалифицированный персонал.....	8
---------------------------------	---

Класс защиты.....	58
-------------------	----

Клеммы	
Клемма 12.....	54
Клемма 18.....	29, 53
Клемма 19.....	29, 53
Клемма 27.....	29, 53
Клемма 29.....	53
Клемма 42.....	54
Клемма 45.....	54
Клемма 50.....	55
Клемма 53.....	54
Клемма 54.....	54
Клемма 68 (P, TX+, RX+).....	54
Клемма 69 (N, TX-, RX-).....	54
Клемма UDC-.....	29
Клемма UDC+.....	29
Клемма пост. тока.....	53
Клемма реле.....	52
Клемма управления.....	28, 52, 53
подключения электродвигателя.....	12, 52
Обжимная клемма.....	12
Функции клемм управления.....	29
Кнопка меню.....	33
Кнопки навигации.....	33
Кнопки управления.....	33
Код недели и года.....	13
Короткое замыкание.....	41
Короткое замыкание на землю.....	40
Коэффициент мощности.....	30
Крепежная пластина.....	15, 24, 26
Крутящий момент	
Момент затяжки, внешние соединения, крепежная пластина.....	55
Моменты затяжки, внутренние соединения.....	55
М	
Мастер запуска.....	35
Мастер настройки параметров замкнутого контура.....	37
Мастер настройки параметров применения с разомкнутым контуром.....	35
Механический монтаж.....	24
см. также <i>Монтаж, механический</i>	
Модуль памяти.....	58
Монтаж	
Действия по установке.....	25
Монтаж, механический.....	24
Монтаж, электрический.....	14, 20, 24
Процедура монтажа.....	14
Список контрольных проверок.....	30
Условия установки.....	14
Установка DriveMotor.....	16
Электрический монтаж с учетом требований ЭМС.....	22
Н	
Назначение устройства.....	5
Настройка параметров.....	39
Недостаточное напряжение пост. тока.....	40
Необходимые дополнительные компоненты.....	12
Непреднамеренное вращение двигателя.....	9
Непреднамеренный пуск.....	8
Несколько преобразователей частоты.....	20
Несоответствие.....	58
О	
Область печатной платы.....	20
Обратная связь.....	30
Обратная связь системы.....	5
Обрыв ремня.....	42
Обслуживание.....	40
Окружающая среда.....	52
Описание электрической части.....	6
Отходящие провода питания.....	30
Охлаждение.....	44
П	
Панель местного управления.....	32
Паспортная табличка.....	13
Перегруз инверт.....	40
Перегрузка по току.....	40
Перенапряжение пост. тока.....	40
Перечень предупреждений и аварийных сигналов.....	40
см. также <i>Предупреждения, перечень</i>	
Плата управления, выход 10 В пост. тока.....	55
Плата управления, выход 24 В пост. тока.....	54
Плата управления, последовательная связь через интерфейс RS485.....	54
Подключение заземления.....	30
Подключение к сети питания.....	27
см. также <i>Сеть, подключение к</i>	
Подшипник.....	17
Подъем.....	14
Пожарный режим.....	43
Поставляемые компоненты.....	12
Потенциал.....	24
Предохранители.....	20, 30, 57
Предупреждения, перечень.....	40
Применения с разомкнутым контуром.....	35
Принадлежности	
Дистанционный монтаж LCP.....	34
Проведение.....	30
Программное устройство модуля памяти.....	58
Прокладка.....	15
Промежуточная цепь.....	52

Пусконаладка.....	32	Стандарты и директивы	
Р		Cl. 5.2.6.4.....	53
Разделение нагрузки.....	29	EIA-422/485.....	58
Размер проводов.....	21	EN 55011.....	53
Размеры.....	46, 47, 48, 49	EN 60364-5-54.....	10
Размеры с асинхронным двигателем и двигателем с постоянными магнитами.....	46	EN 60664-1.....	52, 55
Размеры, FCM 106.....	46	EN 61000-3-12.....	53
Размеры, FCP 106.....	45	EN 61000-3-2.....	53
Разрешения.....	7	EN 61000-6-1/2.....	53
Разъем LCP.....	28, 29	EN 61000-6-4.....	53
Распаковка.....	12	EN 61800-3.....	53
Реле		EN 61800-3 (2004).....	7
Выход реле.....	54	EN 61800-5-1 (2007).....	7
Клемма реле.....	52	EN/IEC 60204-1.....	53
Реле.....	28	EN/IEC 61800-5-1.....	10, 53
Руководство.....	4	IEC 60068-2-43.....	53
см. также <i>Документ</i>		IEC 60204-1.....	58
С		IEC 60364-4-41.....	58
Самовращение.....	9	IEC 60721-3-3.....	53
Сброс.....	58	IEC 60721-3-3; класс 3K4.....	53
Световые индикаторы.....	33	IEC 60947.....	55
Серийный номер.....	13	IEC 61800-5-1.....	52, 56
Сертификация.....	7	IEC61800-5-1 Ed.2.....	53
Сеть		UL 508C.....	53
Асимметрия сети.....	40	Директива о низковольтном оборудовании (2006/95/EC).....	7
Обрыв фазы питания.....	40	7
Питание от сети (L1, L2, L3).....	52	Директива по ЭМС 2004/108/EC.....	7
Питание от сети 3 x 380–480 В пер. тока при нормальной (NO) и высокой перегрузке (HO).....	50	Структура меню параметров.....	59
Пропадание напряжения сети.....	52	Т	
Сетевое питание.....	32	Температура силовой платы.....	42
Сеть, подключение к.....	27	Тепловая защита.....	7
Сеть IT.....	21	Тепловая перегрузка.....	40
Силовые разъемы.....	20	Термистор.....	27, 40
Смазка.....	18	Техническое обслуживание.....	40
Снижение номинальных характеристик		Техническое обслуживание	
Функции автоматического снижения номинальных параметров.....	52	Техника безопасности.....	40
Сокращения.....	58	Тип винта.....	56
Соответствие техническим условиям UL.....	56	Ток	
Средства и функции защиты.....	52	Постоянный ток.....	20
		Ток утечки.....	10
		У	
		Ударное воздействие.....	14
		Управление	
		Подключение элементов управления.....	30
		Условные обозначения.....	58
		Установка.....	30
		Ф	
		Фильтр ВЧ-помех.....	21
		Х	
		Хранение.....	14

Ц

Центрирование вала..... 16

Э

Экранированный кабель..... 24, 27, 30

Электрический монтаж..... 14, 20, 24
см. также *Монтаж, электрический*

Электронные отходы..... 7

ЭМС

Электрический монтаж с учетом требований ЭМС..... 22

ЭТР..... 40



.....
Компания «Данфосс» не несет ответственности за возможные опечатки в каталогах, брошюрах и других видах печатных материалов. Компания «Данфосс» оставляет за собой право на изменение своих продуктов без предварительного извещения. Это относится также к уже заказанным продуктам при условии, что такие изменения не влекут последующих корректировок уже согласованных спецификаций. Все товарные знаки в этом материале являются собственностью соответствующих компаний. «Данфосс» и логотип «Данфосс» являются товарными знаками компании «Данфосс А/О». Все права защищены.
.....

Danfoss A/S
Ulstaes 1
DK-6300 Graasten
vlt-drives.danfoss.com

