

Руководство по эксплуатации

VLT® HVAC Basic Drive FC 101



Содержание

1	Введение	6
1.1	Цель этого руководства по эксплуатации	6
1.2	Товарные знаки	6
1.3	Дополнительные ресурсы	6
1.3.1	Дополнительные ресурсы	6
1.3.2	Поддержка программы настройки МСТ 10	6
1.4	Версия документа и программного обеспечения	6
1.5	Сертификаты и разрешения	7
1.6	Утилизация	7
2	Техника безопасности	8
2.1	Символы безопасности	8
2.2	Квалифицированный персонал	8
2.3	Меры предосторожности	8
2.4	Тепловая защита двигателя	10
3	Монтаж	11
3.1	Механический монтаж	11
3.1.1	Монтаж рядом вплотную	11
3.1.2	Габариты преобразователей частоты	12
3.2	Электрический монтаж	14
3.2.1	Общие сведения по электромонтажу	14
3.2.2	Сеть IT	15
3.2.3	Подключение сети питания и двигателя	16
3.2.3.1	Введение	16
3.2.3.2	Подключение к сети и к двигателю	17
3.2.3.3	Реле и клеммы на корпусах размера Н1–Н5	17
3.2.3.4	Реле и клеммы на корпусах размера Н6	18
3.2.3.5	Реле и клеммы на корпусах размера Н7	18
3.2.3.6	Реле и клеммы на корпусах размера Н8	19
3.2.3.7	Подключение к сети и двигателю для корпуса размера Н9	19
3.2.3.8	Реле и клеммы на корпусах размера Н10	22
3.2.3.9	Размер корпуса I2	23
3.2.3.10	Размер корпуса I3	24
3.2.3.11	Размер корпуса I4	25
3.2.3.12	IP54, размеры корпуса I2, I3, I4	26
3.2.3.13	Размер корпуса I6	26

3.2.3.14	Размеры корпусов I7, I8	28
3.2.4	Предохранители и автоматические выключатели	28
3.2.4.1	Защита параллельных цепей	28
3.2.4.2	Защита от короткого замыкания	28
3.2.4.3	Защита от перегрузки по току	28
3.2.4.4	Соответствие UL/без соответствия UL	28
3.2.4.5	Рекомендации по предохранителям и автоматическим выключателям	28
3.2.5	Электрический монтаж с учетом требований ЭМС	31
3.2.6	Клеммы управления	32
3.2.7	Схема электрических соединений	34
3.2.8	Акустический шум или вибрация	34
4	Программирование	35
4.1	Панель местного управления (LCP)	35
4.2	Мастер настройки	36
4.2.1	Общие сведения о мастере настройки	36
4.2.2	Мастер настройки для применений с разомкнутым контуром	37
4.2.3	Мастер настройки для применений с замкнутым контуром	45
4.2.4	Настройка двигателя	53
4.2.5	Функция Changes Made (Внесенные изменения)	58
4.2.6	Изменение настроек параметров	58
4.2.7	Доступ ко всем параметрам с помощью главного меню	59
4.3	Список параметров	60
5	Предупреждения и аварийные сигналы	62
5.1	Перечень предупреждений и аварийных сигналов	62
6	Технические характеристики	65
6.1	Питание от сети	65
6.1.1	3 x 200–240 В пер. тока	65
6.1.2	3 x 380–480 В пер. тока	66
6.1.3	3 x 525–600 В пер. тока	71
6.2	Результаты испытаний на соответствие требованиям ЭМС по излучению	74
6.3	Особые условия	75
6.3.1	Снижение номинальных характеристик для температуры окружающего воздуха и частоты коммутации.	75
6.3.2	Снижение номинальных характеристик в случае низкого атмосферного давления и больших высот	75
6.4	Общие технические данные	76
6.4.1	Средства и функции защиты	76
6.4.2	Питание от сети (L1, L2, L3)	76

6.4.3	Мощность двигателя (U, V, W)	76
6.4.4	Длина и сечение кабелей	76
6.4.5	Цифровые входы	77
6.4.6	Аналоговые входы	77
6.4.7	Аналоговые выходы	77
6.4.8	Цифровой выход	77
6.4.9	Плата управления, последовательная связь через интерфейс RS485	78
6.4.10	Плата управления, выход 24 В пост. тока	78
6.4.11	Релейный выход [двоичный]	78
6.4.12	Плата управления, выход 10 В пост. тока	79
6.4.13	Условия окружающей среды	79

1 Введение

1.1 Цель этого руководства по эксплуатации

Это руководство по эксплуатации содержит сведения по безопасному монтажу и вводу в эксплуатацию преобразователя частоты. Оно предназначено для использования квалифицированным персоналом. Прочитайте инструкции и следуйте им, чтобы обеспечить безопасное и профессиональное использование преобразователя частоты. Обращайте особое внимание на инструкции по технике безопасности и общие предупреждения. Держите это руководство поблизости от преобразователя частоты, чтобы всегда иметь возможность обратиться к нему.

1.2 Товарные знаки

VLT® является зарегистрированным товарным знаком Danfoss A/S.

1.3 Дополнительные ресурсы

1.3.1 Дополнительные ресурсы

Существует дополнительная информация о расширенных функциях и программировании преобразователей частоты.

- Руководство по программированию VLT® HVAC Basic Drive FC 101 содержит сведения по программированию и полные описания параметров.
- Руководство по проектированию VLT® HVAC Basic Drive FC 101 содержит всю техническую информацию о преобразователе частоты. Кроме того, здесь перечислено дополнительное оборудование и принадлежности.

Техническая документация в электронном формате доступна в Интернете по адресу www.danfoss.com.

1.3.2 Поддержка программы настройки МСТ 10

Программное обеспечение в разделе Сервис и поддержка на сайте www.danfoss.com.

Во время установки программного обеспечения введите код доступа 81463800, чтобы активировать функции VLT® HVAC Basic DriveFC 101. Для использования функций VLT® HVAC Basic DriveFC 101 ключ лицензии не требуется.

Последние версии программного обеспечения не всегда содержат обновления. Чтобы получить последние обновления (файлы *.upd) для преобразователей частоты, обратитесь в местный офис продаж или загрузите обновления в разделе Сервис и поддержка на сайте www.danfoss.com.

1.4 Версия документа и программного обеспечения

Это руководство по эксплуатации регулярно пересматривается и обновляется. Все предложения по его улучшению будут приняты и рассмотрены.

Исходным языком этого руководства является английский.

Таблица 1: Версия документа и программного обеспечения

Редакция	Комментарии	Версия ПО
AQ275641848264en-000101	Обновление программного обеспечения до новой версии.	4.4x

Начиная с версии программного обеспечения 4.0x и выше (неделя производства 33 2017-го года и позже), в преобразователях частоты мощностью от 22 кВт (30 л. с.) 400 В IP20 и ниже, 18,5 кВт (25 л. с.) 400 В IP54 и ниже и 11 кВт (15 л. с.) 200 В IP20 и ниже реализована функция переменной скорости для вентилятора радиатора охлаждения. Эта функция требует обновления программного и аппаратного обеспечения и вводит ограничения в отношении обратной совместимости для корпусов H1–H5 и I2–I4. Ограничения см. в следующей таблице.






Таблица 2: Совместимость программного и аппаратного обеспечения

Совместимость программного обеспечения	Старая плата управления (неделя производства 33 2017-го года или раньше)	Новая плата управления (неделя производства 34 2017-го года или позже)
Старое программное обеспечение(версия OSS-файла 3.xx и ниже)	Да	Нет
Новое программное обеспечение(версия OSS-файла 4.xx или выше)	Нет	Да

Совместимость аппаратного обеспечения	Старая плата управления (неделя производства 33 2017-го года или раньше)	Новая плата управления (неделя производства 34 2017-го года или позже)
Старая силовая плата питания (неделя производства 33 2017-го года или раньше)	Да (только версия программного обеспечения 3.xx или ниже)	Да (программное обеспечение ДОЛЖНО быть обновлено до версии 4.xx или выше)
Новая силовая плата питания (неделя производства 34 2017-го года или позже)	Да (программное обеспечение ДОЛЖНО быть обновлено до версии 3.xx или ниже, вентилятор постоянно работает на полной скорости)	Да (только версия программного обеспечения 4.xx или выше)


1.5 Сертификаты и разрешения

Таблица 3: Сертификаты и разрешения

Сертификация		IP20	IP54
Декларация соответствия ЕС		✓	✓
UL Listed		✓	-
RCM		✓	✓
EAC		✓	✓
UkrSEPRO		✓	✓

Преобразователь частоты удовлетворяет требованиям UL 508C в отношении тепловой памяти. Подробнее см. раздел *Тепловая защита двигателя* в руководстве по проектированию соответствующего продукта.

1.6 Утилизация

	Оборудование, содержащее электрические компоненты, нельзя утилизировать вместе с бытовыми отходами. Его следует собирать для утилизации отдельно в соответствии с действующими местными правовыми актами.
---	---

2 Техника безопасности

2.1 Символы безопасности

В этом руководстве используются следующие символы:

⚠ О П А С Н О ⚠

Указывает на опасную ситуацию; если не принять меры предосторожности, существует риск летального исхода или серьезных травм.

⚠ П Р Е Д У П Р Е Ж Д Е Н И Е ⚠

Указывает на опасную ситуацию; если не принять меры предосторожности, существует риск летального исхода или серьезных травм.

⚠ В Н И М А Н И Е ⚠

Указывает на опасную ситуацию; если не принять меры для ее недопущения, возможно получение незначительных травм или травм средней тяжести.

У В Е Д О М Л Е Н И Е

Обозначает важную информацию, не связанную с предотвращением опасности для жизни или здоровья (например, сообщения о возможности повреждения имущества).

2.2 Квалифицированный персонал

Для обеспечения бесперебойной и безопасной эксплуатации устройства транспортировка, хранение, сборка, установка, программирование, ввод в эксплуатацию, обслуживание и вывод из эксплуатации этого оборудования могут выполняться только квалифицированным персоналом с проверенными навыками.

Под квалифицированным персоналом подразумеваются:

- квалифицированные инженеры-электрики или лица, проинструктированные квалифицированными инженерами-электриками и имеющие опыт управления устройствами, системами, установками и оборудованием в соответствии с действующим законодательством и нормами,
- хорошо знающие основные нормы и правила техники безопасности, относящиеся к предупреждению несчастных случаев,
- ознакомившиеся с инструкциями по технике безопасности, приведенными во всех руководствах, поставляемых с устройством, особенно с инструкциями, изложенными в руководстве по эксплуатации,
- хорошо знающие общие и специальные стандарты, относящиеся к тем или иным применениям.

2.3 Меры предосторожности

⚠ П Р Е Д У П Р Е Ж Д Е Н И Е ⚠

ВЫСОКОЕ НАПРЯЖЕНИЕ!

Преобразователи частоты, подключенные к сети переменного тока, источнику постоянного тока или цепи разделения нагрузки, находятся под высоким напряжением. Установка, пусконаладка и техобслуживание должны выполняться квалифицированным персоналом; несоблюдение этого требования может привести к летальному исходу или получению серьезных травм.

- Установка, пусконаладка и техническое обслуживание должны выполняться только квалифицированным персоналом.

⚠ П Р Е Д У П Р Е Ж Д Е Н И Е ⚠

НЕПРЕДНАМЕРЕННЫЙ ПУСК

Если преобразователь частоты подключен к сети питания переменного тока, источнику постоянного тока или цепи разделения нагрузки, двигатель может включиться в любой момент. Случайный пуск во время программирования, техобслуживания или ремонтных работ может привести к летальному исходу, получению серьезных травм или порче имущества. Двигатель запускается внешним переключателем, командой по шине последовательной связи, входным сигналом задания с LCP, в результате дистанционной работы программного обеспечения МСТ 10 либо после устранения неисправности.

- Отключите преобразователь частоты от сети питания.
- Перед программированием параметров обязательно нажмите на LCP кнопку [Off/Reset] (Выкл./сброс).
- Прежде чем подключать преобразователь частоты к сети переменного тока, источнику постоянного тока или цепи разделения нагрузки, убедитесь, что подключение проводки и монтаж компонентов преобразователя частоты полностью завершены.

⚠ П Р Е Д У П Р Е Ж Д Е Н И Е ⚠

ВРЕМЯ РАЗРЯДКИ

В цепи постоянного тока преобразователя частоты установлены конденсаторы, которые остаются заряженными даже после отключения питания. Высокое напряжение может присутствовать даже в том случае, если индикаторы предупреждений погасли.

Несоблюдение установленного периода ожидания после отключения питания перед началом обслуживания или ремонта может привести к летальному исходу или серьезным травмам.

- Остановите двигатель.
- Отключите сеть переменного тока, двигатели с постоянными магнитами и дистанционно расположенные источники питания звена постоянного тока, в том числе резервные аккумуляторы, ИБП и подключения к сети постоянного тока других преобразователей частоты.
- Дождитесь полной разрядки конденсаторов. Минимальная продолжительность времени ожидания указана в таблице *Время разрядки*, а также на паспортной табличке в верхней части преобразователя частоты.
- Перед выполнением любых работ по обслуживанию или ремонту удостоверьтесь с помощью устройства для измерения напряжения, что конденсаторы полностью разряжены.

Таблица 4: Время разрядки

Напряжение [В]	Диапазон мощности [кВт (л. с.)]	Минимальное время ожидания (в минутах)
3 x 200	0,25–3,7 (0,33–5)	4
3 x 200	5,5–11 (7–15)	15
3 x 400	0,37–7,5 (0,5–10)	4
3 x 400	11–90 (15–125)	15
3 x 600	2,2–7,5 (3–10)	4
3 x 600	11–90 (15–125)	15

⚠ П Р Е Д У П Р Е Ж Д Е Н И Е ⚠

ОПАСНОСТЬ ТОКА УТЕЧКИ

Токи утечки превышают 3,5 мА. Неправильно выполненное заземление преобразователя частоты может привести к летальному исходу или серьезным травмам.

- Правильное заземление оборудования должно быть устроено сертифицированным специалистом-электромонтажником.

⚠ П Р Е Д У П Р Е Ж Д Е Н И Е ⚠**ОПАСНОЕ ОБОРУДОВАНИЕ**

Прикосновение к вращающимся валам и электрическому оборудованию может привести к летальному исходу или серьезным травмам.

- Обеспечьте, чтобы монтаж, пусконаладка и техническое обслуживание выполнялись только обученным и квалифицированным персоналом.
- Убедитесь, что электромонтажные работы выполняются в соответствии с государственными и местными электротехническими нормами.
- Соблюдайте процедуры, описанные в настоящем руководстве.

⚠ В Н И М А Н И Е ⚠**ОПАСНОСТЬ В СЛУЧАЕ ВНУТРЕННЕГО ОТКАЗА**

Если преобразователь частоты не закрыт должным образом, внутренняя неисправность в нем может привести к серьезным травмам.

- Перед включением в сеть убедитесь, что все защитные крышки установлены на свои места и надежно закреплены.

2.4 Тепловая защита двигателя

Процедура

1. Чтобы включить функцию тепловой защиты двигателя, установите для параметра *1-90 Motor Thermal Protection* (Тепловая защита двигателя) значение *[4] ETR trip 1* (ЭТР: отключение 1).

3 Монтаж

3.1 Механический монтаж

3.1.1 Монтаж рядом вплотную

Преобразователи частоты можно устанавливать вплотную друг к другу, но в этом случае для охлаждения требуется свободное пространство над корпусом и под ним.

Таблица 5: Зазоры, необходимые для охлаждения

Размер	Класс защиты (IP)	Мощность [кВт (л. с.)]			Свободное пространство над корпусом/под ним [мм (дюймы)]
		3 x 200–240 В	3 x 380–480 В	3 x 525–600 В	
H1	IP20	0,25–1,5 (0,33–2)	0,37–1,5 (0,5–2)	–	100 (4)
H2	IP20	2,2 (3)	2,2–4 (3–5)	–	100 (4)
H3	IP20	3,7 (5)	5,5–7,5 (7,5–10)	–	100 (4)
H4	IP20	5,5–7,5 (7,5–10)	11–15 (15–20)	–	100 (4)
H5	IP20	11 (15)	18,5–22 (25–30)	–	100 (4)
H6	IP20	15–18,5 (20–25)	30–45 (40–60)	18,5–30 (25–40)	200 (7,9)
H7	IP20	22–30 (30–40)	55–75 (70–100)	37–55 (50–70)	200 (7,9)
H8	IP20	37–45 (50–60)	90 (125)	75–90 (100–125)	225 (8,9)
H9	IP20	–	–	2,2–7,5 (3–10)	100 (4)
H10	IP20	–	–	11–15 (15–20)	200 (7,9)
I2	IP54	–	0,75–4,0 (1–5)	–	100 (4)
I3	IP54	–	5,5–7,5 (7,5–10)	–	100 (4)
I4	IP54	–	11–18,5 (15–25)	–	100 (4)
I6	IP54	–	22–37 (30–50)	–	200 (7,9)
I7	IP54	–	45–55 (60–70)	–	200 (7,9)
I8	IP54	–	75–90 (100–125)	–	225 (8,9)

У В Е Д О М Л Е Н И Е

С установленным дополнительным комплектом IP21/Нема тип 1 необходимо расстояние 50 мм (2 дюйма) между блоками.

3.1.2 Габариты преобразователей частоты

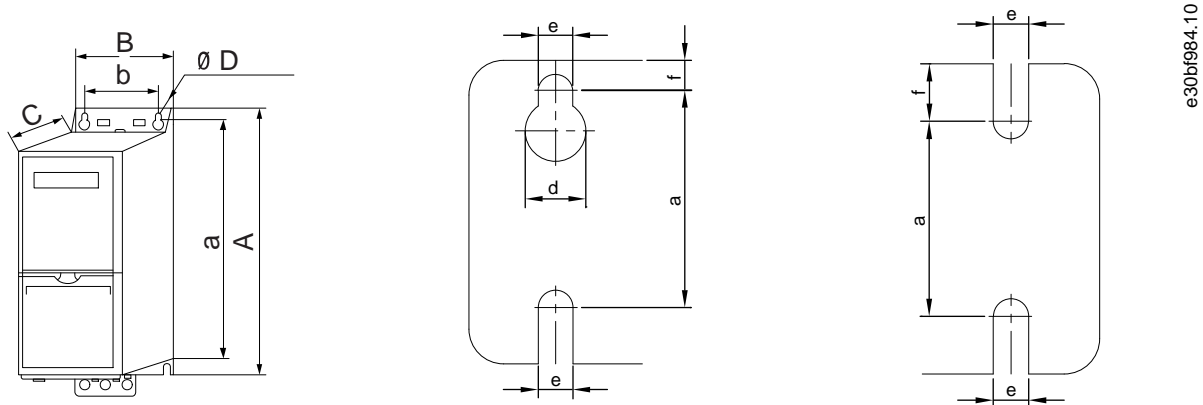


Рисунок 1: Размеры

Таблица 6: Габаритные размеры, корпуса Н1–Н5

Размер корпуса		Н1	Н2	Н3	Н4	Н5
Класс защиты (IP)		IP20	IP20	IP20	IP20	IP20
Мощность [кВт (л. с.)]	3 x 200–240 В	0,25–1,5 (0,33–2,0)	2,2 (3,0)	3,7 (5,0)	5,5–7,5 (7,5–10)	11 (15)
	3 x 380–480 В	0,37–1,5 (0,5–2,0)	2,2–4,0 (3,0–5,0)	5,5–7,5 (7,5–10)	11–15 (15–20)	18,5–22 (25–30)
	3 x 525–600 В	–	–	–	–	–
Высота [мм (дюйм)]	A	195 (7,7)	227 (8,9)	255 (10,0)	296 (11,7)	334 (13,1)
	A ⁽¹⁾	273 (10,7)	303 (11,9)	329 (13,0)	359 (14,1)	402 (15,8)
	a	183 (7,2)	212 (8,3)	240 (9,4)	275 (10,8)	314 (12,4)
Ширина [мм (дюйм)]	B	75 (3,0)	90 (3,5)	100 (3,9)	135 (5,3)	150 (5,9)
	b	56 (2,2)	65 (2,6)	74 (2,9)	105 (4,1)	120 (4,7)
Глубина [мм (дюйм)]	C	168 (6,6)	190 (7,5)	206 (8,1)	241 (9,5)	255 (10)
Монтажное отверстие [мм (дюйм)]	d	9 (0,35)	11 (0,43)	11 (0,43)	12,6 (0,50)	12,6 (0,50)
	e	4,5 (0,18)	5,5 (0,22)	5,5 (0,22)	7 (0,28)	7 (0,28)
	f	5,3 (0,21)	7,4 (0,29)	8,1 (0,32)	8,4 (0,33)	8,5 (0,33)
Макс. масса, кг (фунт)		2,1 (4,6)	3,4 (7,5)	4,5 (9,9)	7,9 (17,4)	9,5 (20,9)

¹ С развязывающей панелью.

Таблица 7: Габаритные размеры, корпуса Н6–Н10

Размер корпуса		Н6	Н7	Н8	Н9	Н10
Класс защиты (IP)		IP20	IP20	IP20	IP20	IP20
Мощность [кВт (л. с.)]	3 x 200–240 В	15–18,5 (20–25)	22–30 (30–40)	37–45 (50–60)	–	–

Размер корпуса		H6	H7	H8	H9	H10
	3 x 380–480 В	30–45 (40–60)	55–75 (70–100)	90 (125)	–	–
	3 x 525–600 В	18,5–30 (25–40)	37–55 (50–70)	75–90 (100–125)	2,2–7,5 (3,0–10)	11–15 (15–20)
Высота [мм (дюйм)]	A	518 (20,4)	550 (21,7)	660 (26)	269 (10,6)	399 (15,7)
	A⁽¹⁾	595 (23,4)/635 (25), 45 кВт	630 (24,8)/690 (27,2), 75 кВт	800 (31,5)	374 (14,7)	419 (16,5)
	a	495 (19,5)	521 (20,5)	631 (24,8)	257 (10,1)	380 (15)
Ширина [мм (дюйм)]	B	239 (9,4)	313 (12,3)	375 (14,8)	130 (5,1)	165 (6,5)
	b	200 (7,9)	270 (10,6)	330 (13)	110 (4,3)	140 (5,5)
Глубина [мм (дюйм)]	C	242 (9,5)	335 (13,2)	335 (13,2)	205 (8,0)	248 (9,8)
Монтажное отверстие [мм (дюйм)]	d	–	–	–	11 (0,43)	12 (0,47)
	e	8,5 (0,33)	8,5 (0,33)	8,5 (0,33)	5,5 (0,22)	6,8 (0,27)
	f	15 (0,6)	17 (0,67)	17 (0,67)	9 (0,35)	7,5 (0,30)
Макс. масса, кг (фунт)		24,5 (54)	36 (79)	51 (112)	6,6 (14,6)	12 (26,5)

¹ С развязывающей панелью.

Таблица 8: Габаритные размеры, размеры корпусов I2–I8

Размер корпуса		I2	I3	I4	I6	I7	I8
Класс защиты (IP)		IP54	IP54	IP54	IP54	IP54	IP54
Мощность [кВт (л. с.)]	3 x 380–480 В	0,75–4,0 (1,0–5,0)	5,5–7,5 (7,5–10)	11–18,5 (15–25)	22–37 (30–50)	45–55 (60–70)	75–90 (100–125)
Высота [мм (дюйм)]	A	332 (13,1)	368 (14,5)	476 (18,7)	650 (25,6)	680 (26,8)	770 (30)
	a	318,5 (12,53)	354 (13,9)	460 (18,1)	624 (24,6)	648 (25,5)	739 (29,1)
Ширина [мм (дюйм)]	B	115 (4,5)	135 (5,3)	180 (7,0)	242 (9,5)	308 (12,1)	370 (14,6)
	b	74 (2,9)	89 (3,5)	133 (5,2)	210 (8,3)	272 (10,7)	334 (13,2)
Глубина [мм (дюйм)]	C	225 (8,9)	237 (9,3)	290 (11,4)	260 (10,2)	310 (12,2)	335 (13,2)
Монтажное отверстие [мм (дюйм)]	d	11 (0,43)	12 (0,47)	12 (0,47)	19 (0,75)	19 (0,75)	19 (0,75)
	e	5,5 (0,22)	6,5 (0,26)	6,5 (0,26)	9 (0,35)	9 (0,35)	9 (0,35)
	f	9 (0,35)	9,5 (0,37)	9,5 (0,37)	9 (0,35)	9,8 (0,39)	9,8 (0,39)
Макс. масса, кг (фунт)		5,3 (11,7)	7,2 (15,9)	13,8 (30,42)	27 (59,5)	45 (99,2)	65 (143,3)

Приведенные размеры относятся к физическим размерам установок. При установке в составе системы оставьте для охлаждения дополнительное пространство под установками и над ними. Количество пространства для свободного доступа воздуха указано в разделе [3.1.1 Монтаж рядом вплотную](#).

3.2 Электрический монтаж

3.2.1 Общие сведения по электромонтажу

Вся система кабелей должна соответствовать государственным и местным нормам и правилам в отношении сечения кабелей и температуры окружающей среды. Необходимо использовать медные проводники. Рекомендуется использовать проводники, рассчитанные на 75 °C (167 °F).

Таблица 9: Усилия затяжки для корпусов размера Н1–Н8, 3 x 200–240 В и 3 x 380–480 В

Мощность [кВт (л. с.)]				Усилие [Н·м (дюйм-фунт)]					
Размер корпуса	Класс защиты (IP)	3 x 200–240 В	3 x 380–480 В	Сеть питания	Двигатель	Подключение постоянного тока	Клеммы управления	Земля	Реле
H1	IP20	0,25–1,5 (0,33–2)	0,37–1,5 (0,5–2)	0,8 (7)	0,8 (7)	0,8 (7)	0,5 (4)	0,8 (7)	0,5 (4)
H2	IP20	2,2 (3)	2,2–4,0 (3–5)	0,8 (7)	0,8 (7)	0,8 (7)	0,5 (4)	0,8 (7)	0,5 (4)
H3	IP20	3,7 (5)	5,5–7,5 (7,5–10)	0,8 (7)	0,8 (7)	0,8 (7)	0,5 (4)	0,8 (7)	0,5 (4)
H4	IP20	5,5–7,5 (7,5–10)	11–15 (15–20)	1,2 (11)	1,2 (11)	1,2 (11)	0,5 (4)	0,8 (7)	0,5 (4)
H5	IP20	11 (15)	18,5–22 (25–30)	1,2 (11)	1,2 (11)	1,2 (11)	0,5 (4)	0,8 (7)	0,5 (4)
H6	IP20	15–18,5 (20–25)	30–45 (40–60)	4,5 (40)	4,5 (40)	–	0,5 (4)	3 (27)	0,5 (4)
H7	IP20	22–30 (30–40)	55 (70)	10 (89)	10 (89)	–	0,5 (4)	3 (27)	0,5 (4)
H7	IP20	–	75 (100)	14 (124)	14 (124)	–	0,5 (4)	3 (27)	0,5 (4)
H8	IP20	37–45 (50–60)	90 (125)	24 (212) ⁽¹⁾	24 (212) ⁽¹⁾	–	0,5 (4)	3 (27)	0,5 (4)

¹ Сечение кабелей > 95 мм².

Таблица 10: Усилия затяжки для корпусов размера I2–I8

Мощность [кВт (л. с.)]				Усилие [Н·м (дюйм-фунт)]				
Размер корпуса	Класс защиты (IP)	3 x 380–480 В	Сеть питания	Двигатель	Подключение постоянного тока	Клеммы управления	Земля	Реле
I2	IP54	0,75–4,0 (1–5)	0,8 (7)	0,8 (7)	0,8 (7)	0,5 (4)	0,8 (7)	0,5 (4)
I3	IP54	5,5–7,5 (7,5–10)	0,8 (7)	0,8 (7)	0,8 (7)	0,5 (4)	0,8 (7)	0,5 (4)
I4	IP54	11–18,5 (15–25)	1,2 (11)	1,2 (11)	0,8 (7)	0,5 (4)	0,8 (7)	0,5 (4)
I6	IP54	22–37 (30–50)	4,5 (40)	4,5 (40)	–	0,5 (4)	3 (27)	0,6 (5)

Мощность [кВт (л. с.)]				Усилие [Н·м (дюйм-фунт)]				
17	IP54	45–55 (60–70)	10 (89)	10 (89)	–	0,5 (4)	3 (27)	0,6 (5)
18	IP54	75–90 (100–125)	14 (124)/24 (212) ⁽¹⁾	14 (124)/24 (212) ⁽¹⁾	–	0,5 (4)	3 (27)	0,6 (5)

¹ Сечение кабелей ≤ 95 мм².

Таблица 11: Усилия затяжки для корпусов размера Н6–Н10, 3 x 525–600 В

Мощность [кВт (л. с.)]				Усилие [Н·м (дюйм-фунт)]				
Размер корпуса	Класс защиты (IP)	3 x 525–600 В	Сеть питания	Двигатель	Подключение постоянного тока	Клеммы управления	Земля	Реле
Н9	IP20	2,2–7,5 (3–10)	1,8 (16)	1,8 (16)	Не рекомендуется	0,5 (4)	3 (27)	0,6 (5)
Н10	IP20	11–15 (15–20)	1,8 (16)	1,8 (16)	Не рекомендуется	0,5 (4)	3 (27)	0,6 (5)
Н6	IP20	18,5–30 (25–40)	4,5 (40)	4,5 (40)	–	0,5 (4)	3 (27)	0,5 (4)
Н7	IP20	37–55 (50–70)	10 (89)	10 (89)	–	0,5 (4)	3 (27)	0,5 (4)
Н8	IP20	75–90 (100–125)	14 (124)/24 (212) ⁽¹⁾	14 (124)/24 (212) ⁽¹⁾	–	0,5 (4)	3 (27)	0,5 (4)

¹ Сечение кабелей ≤ 95 мм².

3.2.2 Сеть IT

⚠ ВНИМАНИЕ ⚠

СЕТЬ IT

Монтаж на изолированной сети электропитания, то есть сети IT.

- Убедитесь, что при подключении к сети напряжение питания не превышает 440 В (у блоков, рассчитанных на 3 x 380–480 В).

Для устройств IP20 200–240 В 0,25–11 кВт (0,33–15 л. с.) и 380–480 В IP20 0,37–22 кВт (0,5–30 л. с.) в IT-сети разомкните выключатель фильтра ВЧ-помех, открутив болт на стороне преобразователя частоты.

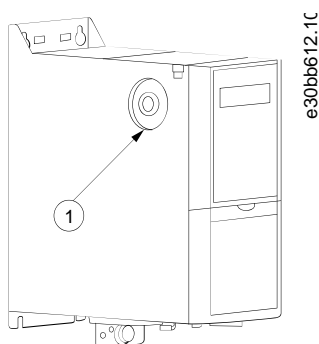


Рисунок 2: IP20, 200–240 В, 0,25–11 кВт (0,33–15 л. с.), IP20, 0,37–22 кВт (0,5–30 л. с.), 380–480 В

1 Болт ЭМС

Для блоков 400 В, 30–90 кВт (40–125 л. с.) и 600 В, работающих в сети IT, установите для параметра 14-50 RFI Filter (Фильтр ВЧ-помех) значение [0] Off (Выкл).

В блоках IP54 400 В 0,75–18,5 кВт (1–25 л. с.) болт ЭМС расположен внутри преобразователя частоты, как показано на следующей иллюстрации.

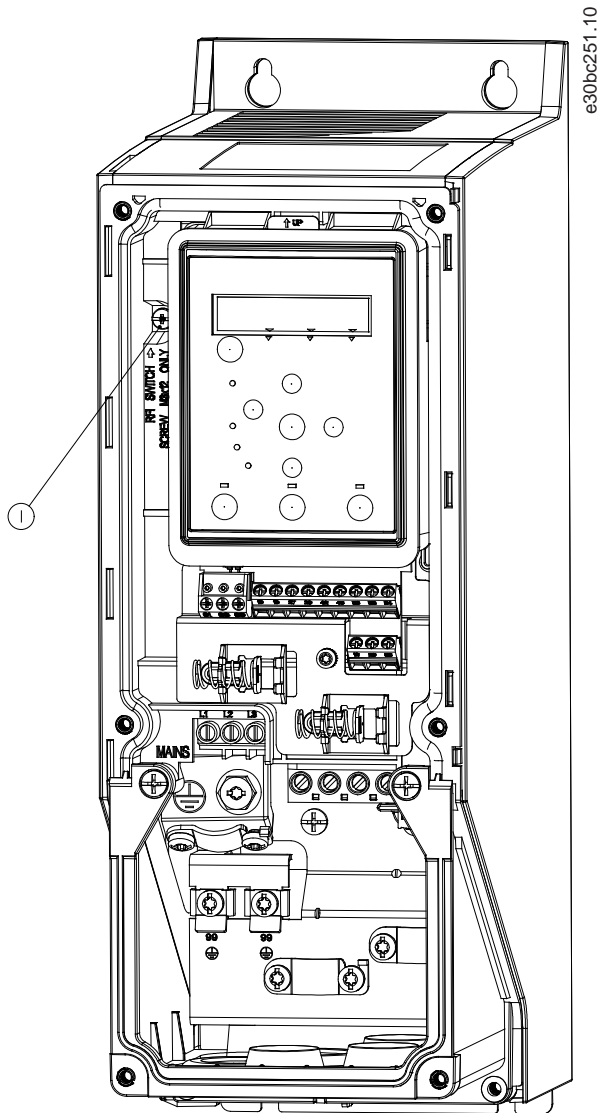


Рисунок 3: IP54, 400 В, 0,75–18,5 кВт (1–25 л. с.)

1 Болт ЭМС

У В Е Д О М Л Е Н И Е

При повторной установке используйте только болт М3х12.

3.2.3 Подключение сети питания и двигателя

3.2.3.1 Введение

Преобразователь частоты предназначен для работы со всеми стандартными трехфазными асинхронными двигателями.

- Чтобы обеспечить соответствие требованиям ЭМС по излучению, используйте для подключения двигателя экранированный/защищенный кабель, причем соедините его и с развязывающей панелью, и с двигателем.
- Для снижения уровня шума и токов утечки кабель двигателя должен быть как можно более коротким.
- Подробное описание монтажа развязывающей панели см. в *Инструкции по монтажу развязывающей панели VLT® HVAC Basic Drive*.
- Также см. раздел, посвященный установке в соответствии с требованиями ЭМС в [3.2.5 Электрический монтаж с учетом требований ЭМС](#).

3.2.3.2 Подключение к сети и к двигателю

1. Подключите кабели заземления к клемме заземления.
2. Подключите двигатель к клеммам U, V и W и затяните винты согласно указанным моментам затяжки.
3. Подключите сетевое питание к клеммам L1, L2 и L3 и затяните винты согласно моментам затяжки, указанным в [3.2.1 Общие сведения по электромонтажу](#).

3.2.3.3 Реле и клеммы на корпусах размера Н1–Н5

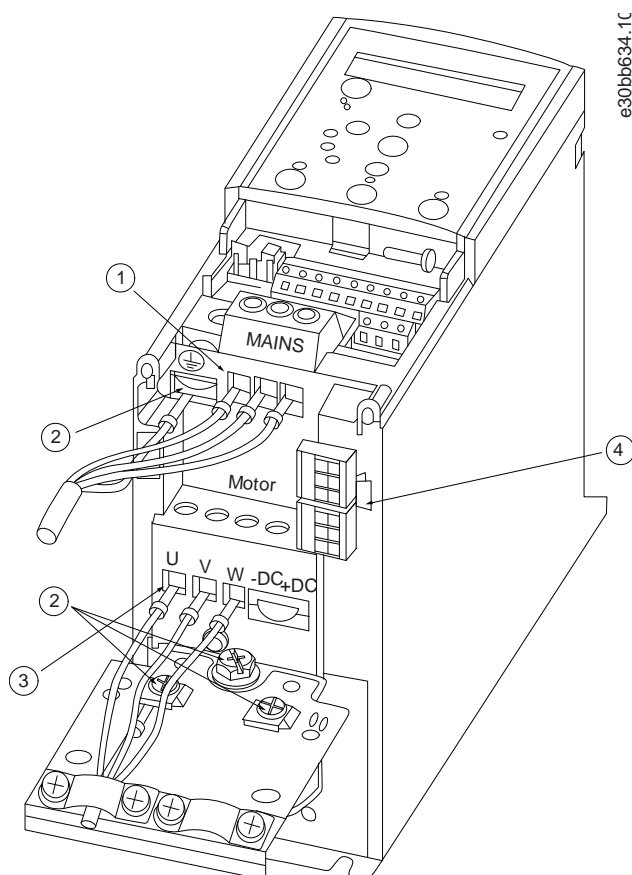


Рисунок 4: Размеры корпусов Н1–Н5, IP20, 200–240 В, 0,25–11 кВт (0,33–15 л. с.), IP20, 380–480 В, 0,37–22 кВт (0,5–30 л. с.)

1	Сеть питания	3	Двигатель
2	Земля	4	Реле

3.2.3.4 Реле и клеммы на корпусах размера Н6

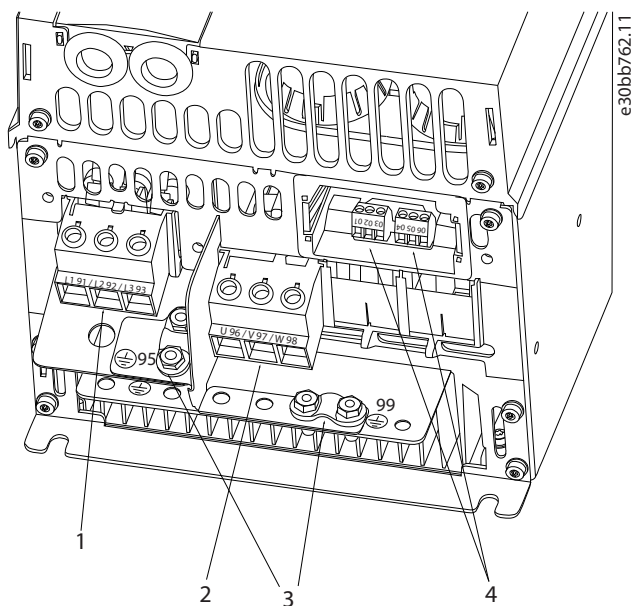


Рисунок 5: Размер корпуса Н6, IP20, 380–480 В, 30–45 кВт (40–60 л. с.), IP20, 200–240 В, 15–18,5 кВт (20–25 л. с.), IP20, 525–600 В, 22–30 кВт (30–40 л. с.)

1	Сеть питания	3	Земля
2	Двигатель	4	Реле

3.2.3.5 Реле и клеммы на корпусах размера Н7

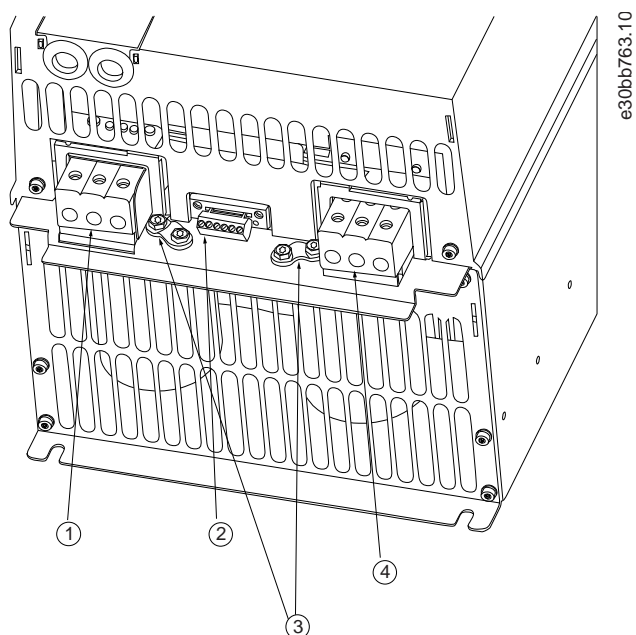


Рисунок 6: Размер корпуса Н7, IP20, 380–480 В, 55–75 кВт (70–100 л. с.), IP20, 200–240 В, 22–30 кВт (30–40 л. с.), IP20, 525–600 В, 45–55 кВт (60–70 л. с.)

1	Сеть питания	3	Земля
2	Реле	4	Двигатель

3.2.3.6 Реле и клеммы на корпусах размера Н8

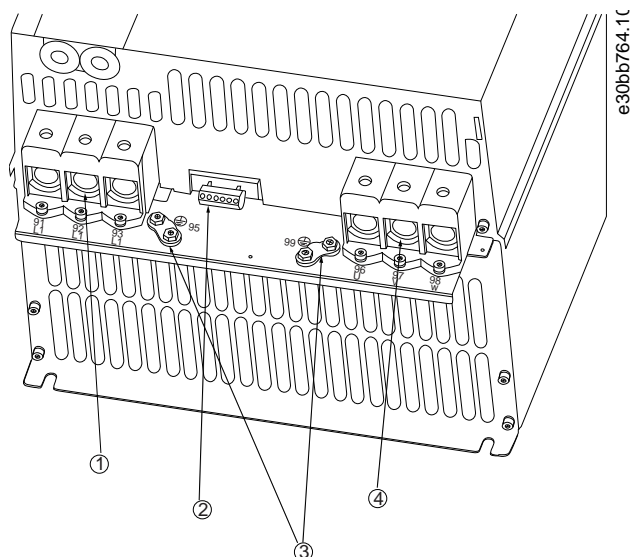


Рисунок 7: Размер корпуса Н8, IP20, 380–480 В, 90 кВт (125 л. с.), IP20, 200–240 В, 37–45 кВт (50–60 л. с.), IP20, 525–600 В, 75–90 кВт (100–125 л. с.)

1	Сеть питания	3	Земля
2	Реле	4	Двигатель

3.2.3.7 Подключение к сети и двигателю для корпуса размера Н9

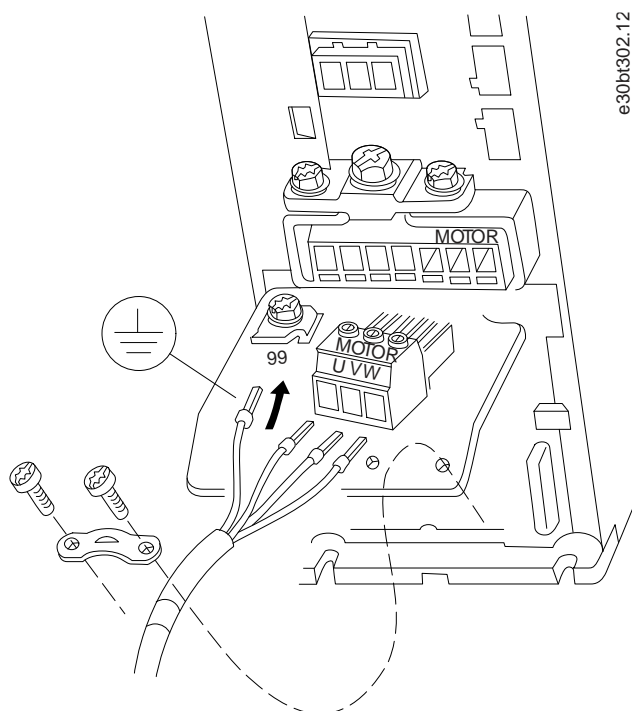
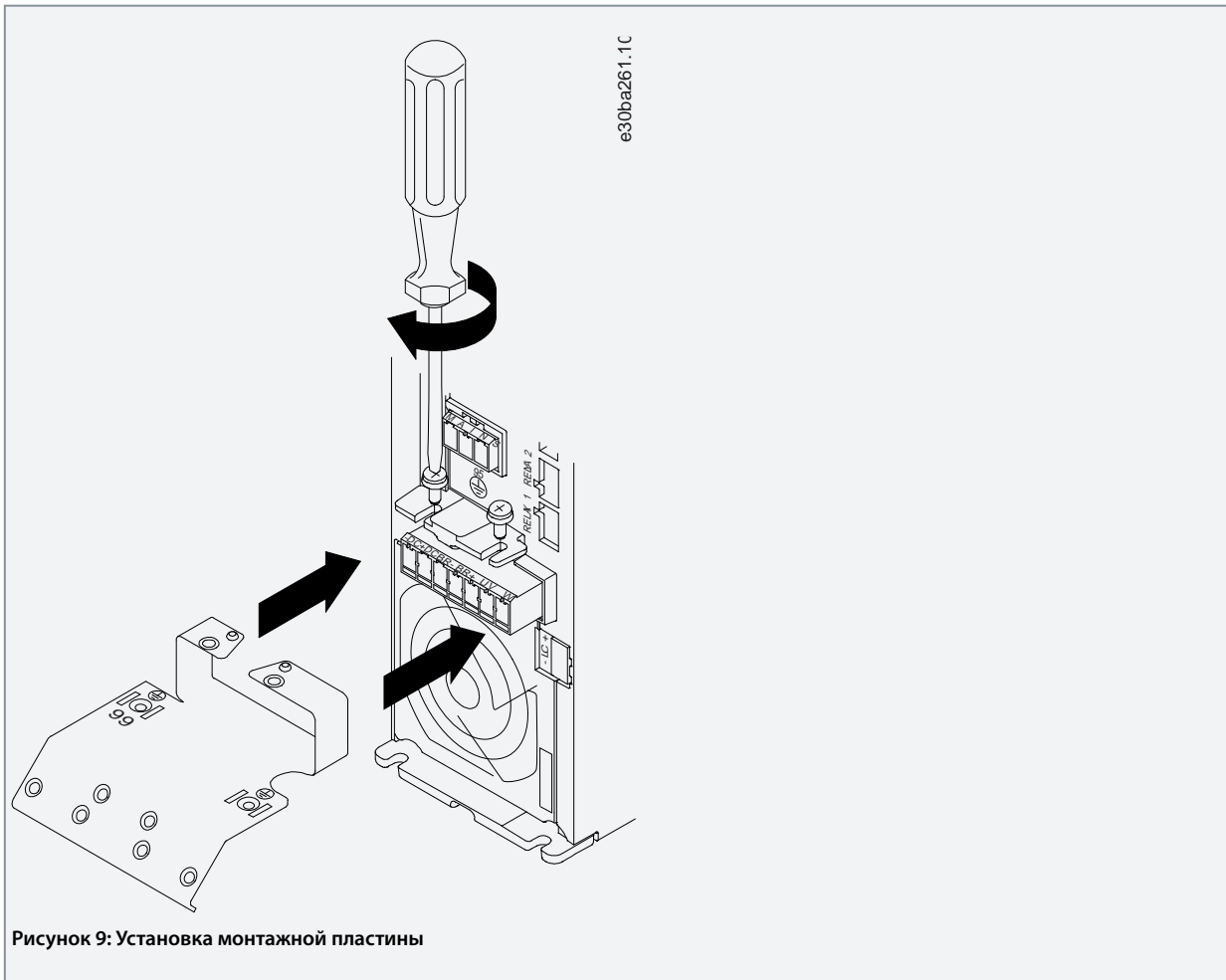


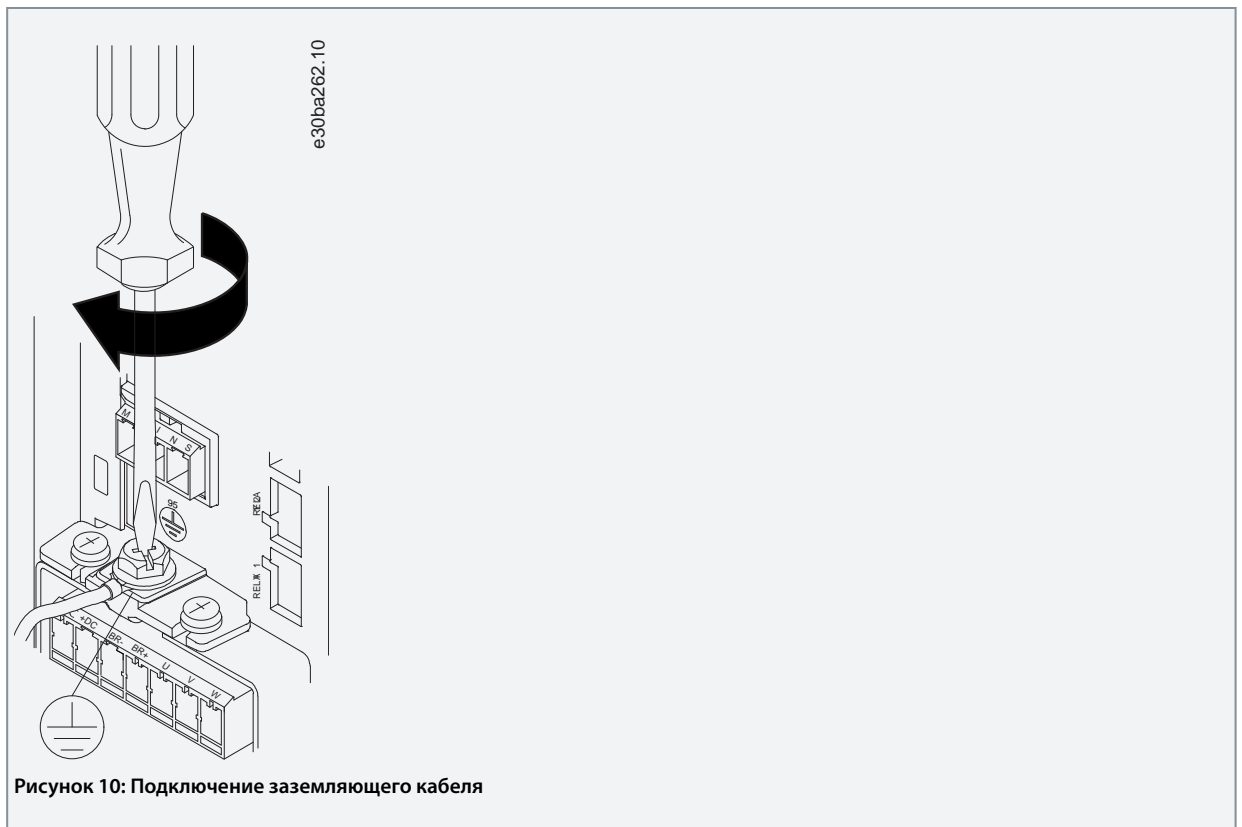
Рисунок 8: Подключение преобразователя частоты к двигателю, корпус размера Н9 IP20, 600 В, 2,2–7,5 кВт (3,0–10 л. с.)

Процедура

1. Задвиньте монтажную пластину на место и затяните 2 винта, как показано на следующей иллюстрации.



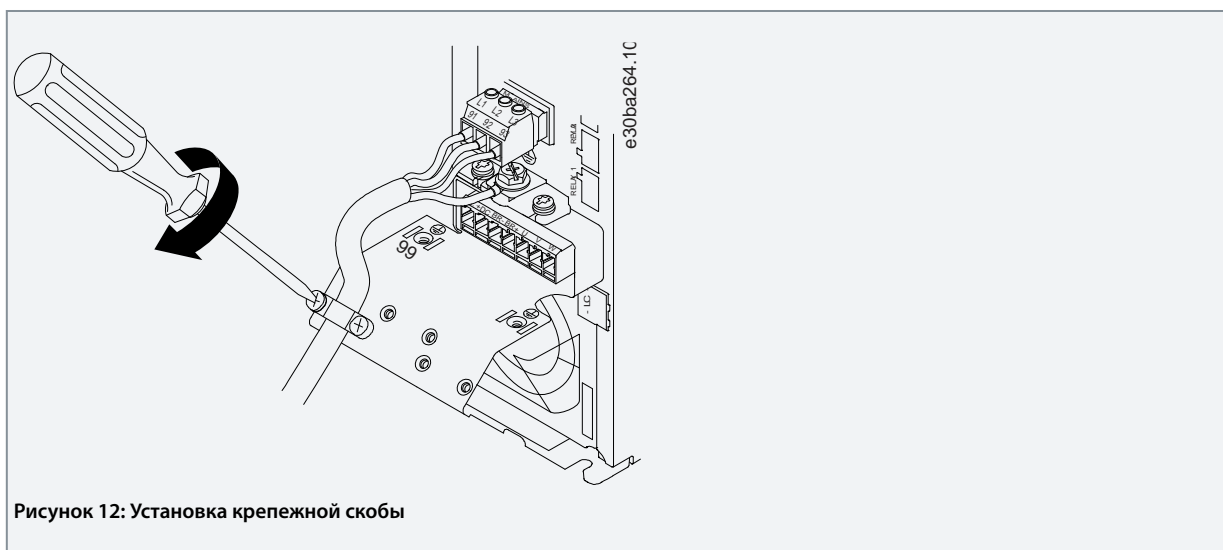
2. Подключите заземляющий кабель, как показано на следующей иллюстрации.



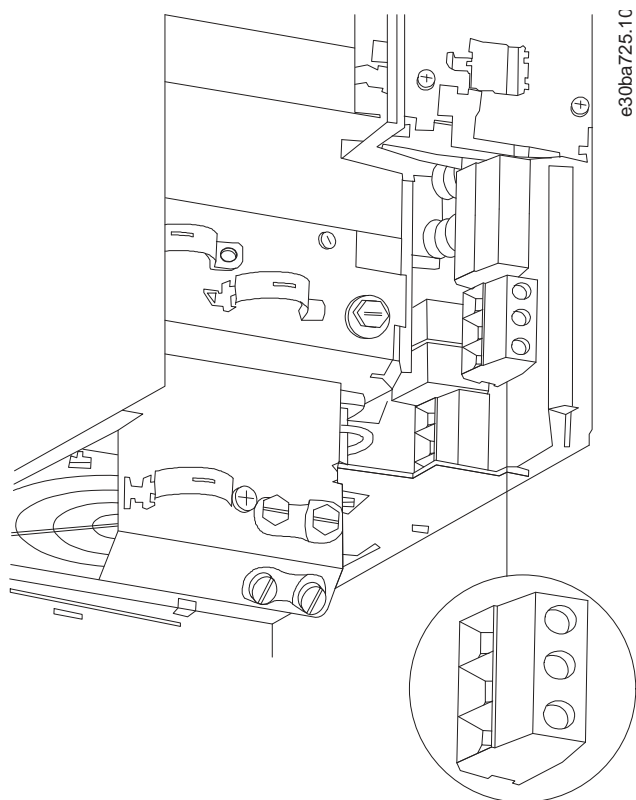
3. Вставьте сетевые кабели в сетевой разъем и затяните винты, как показано на следующей иллюстрации. Используйте моменты затяжки клемм, приведенные в [3.2.1 Общие сведения по электромонтажу](#).



4. Установите крепежную скобу на сетевые кабели и затяните винты, как показано на следующей иллюстрации. Используйте моменты затяжки клемм, приведенные в [3.2.1 Общие сведения по электромонтажу](#).



3.2.3.8 Реле и клеммы на корпусах размера Н10



3.2.3.9 Размер корпуса I2

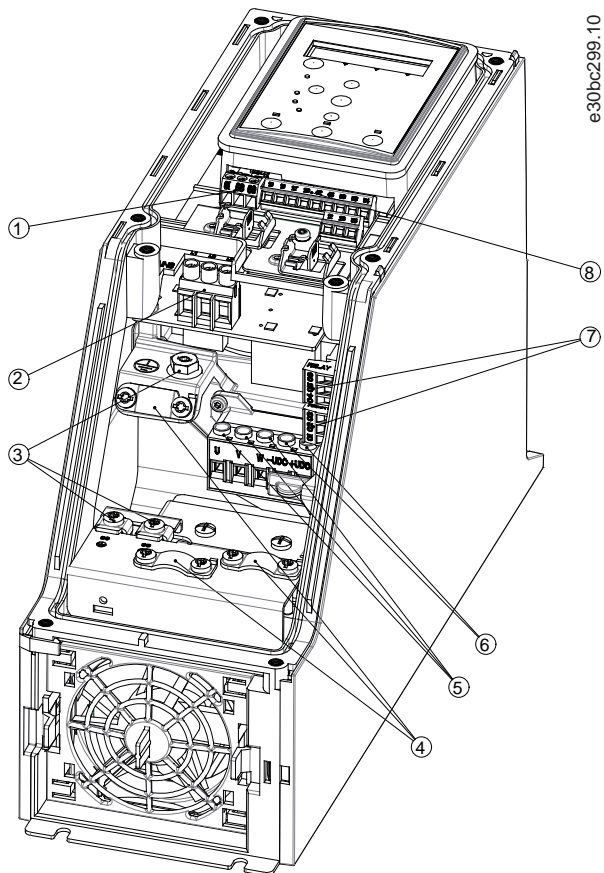


Рисунок 14: Размер корпуса I2, IP54, 380–480 В, 0,75–4,0 кВт (1–5 л. с.)

1	RS485	5	Двигатель
2	Сеть питания	6	UDC
3	Земля	7	Реле
4	Кабельные зажимы	8	I/O

3.2.3.10 Размер корпуса I3

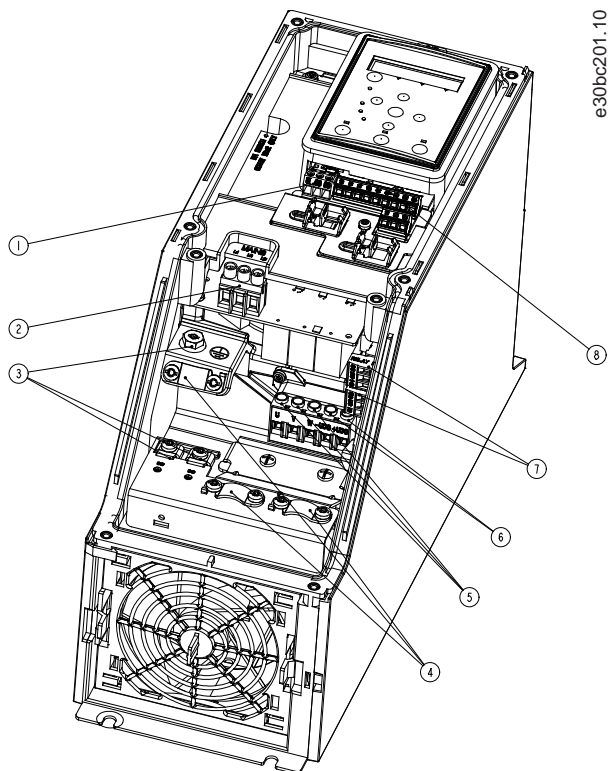


Рисунок 15: Размер корпуса I3, IP54, 380–480 В, 5,5–7,5 кВт (7,5–10 л. с.)

1	RS485	5	Двигатель
2	Сеть питания	6	UDC
3	Земля	7	Реле
4	Кабельные зажимы	8	I/O

3.2.3.11 Размер корпуса I4

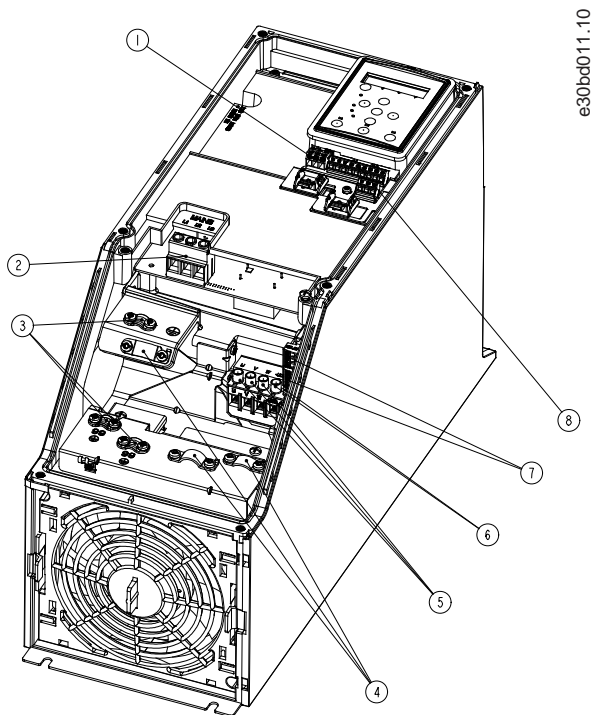
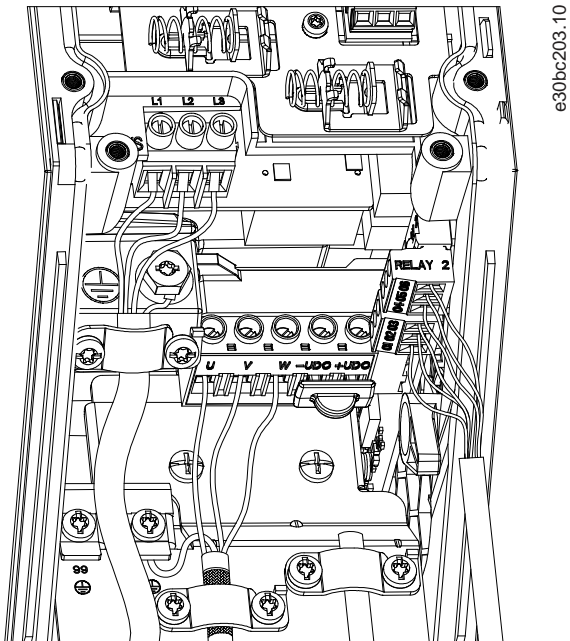


Рисунок 16: Размер корпуса I4, IP54, 380–480 В, 0,75–4,0 кВт (1–5 л. с.)

1	RS485	5	Двигатель
2	Сеть питания	6	UDC
3	Земля	7	Реле
4	Кабельные зажимы	8	I/O

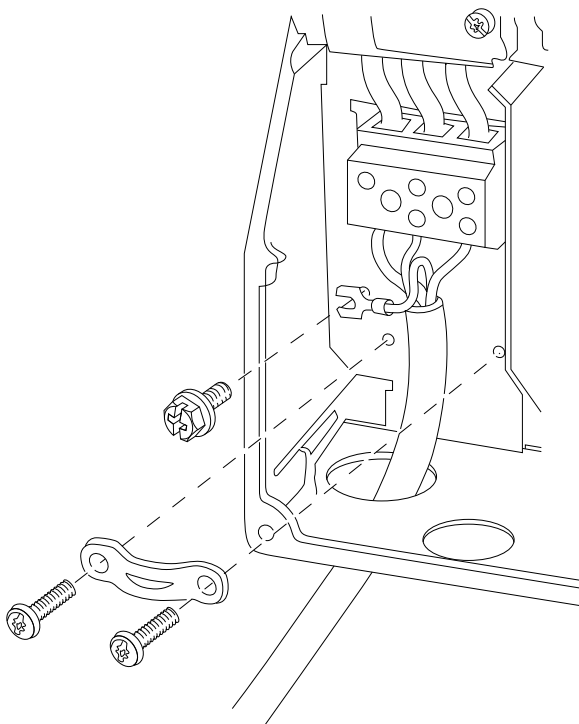
3.2.3.12 IP54, размеры корпуса I2, I3, I4



e30bc203.10

Рисунок 17: IP54, размеры корпуса I2, I3, I4

3.2.3.13 Размер корпуса I6



e30bt326.10

Рисунок 18: Подключение к сети питания для корпуса размера I6, IP54, 380–480 В, 22–37 кВт (30–50 л. с.)

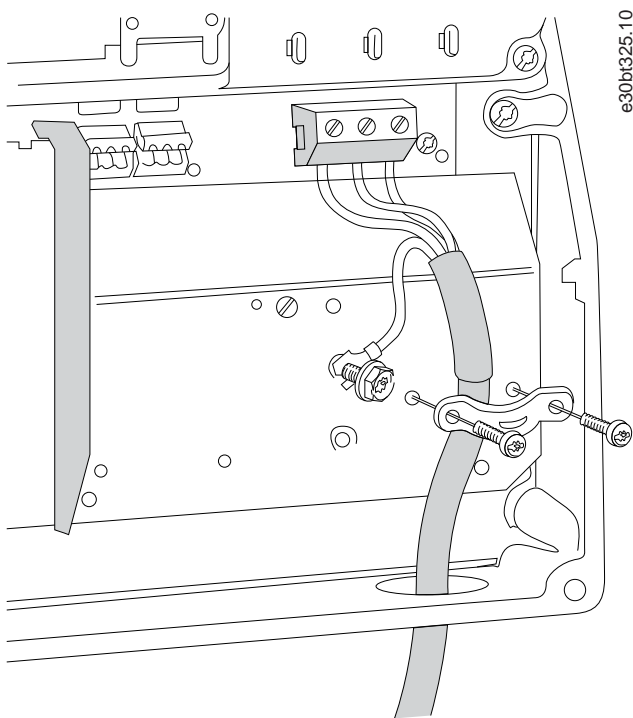


Рисунок 19: Подключение к сети питания для корпуса размера I6, IP54, 380–480 В, 22–37 кВт (30–50 л. с.)

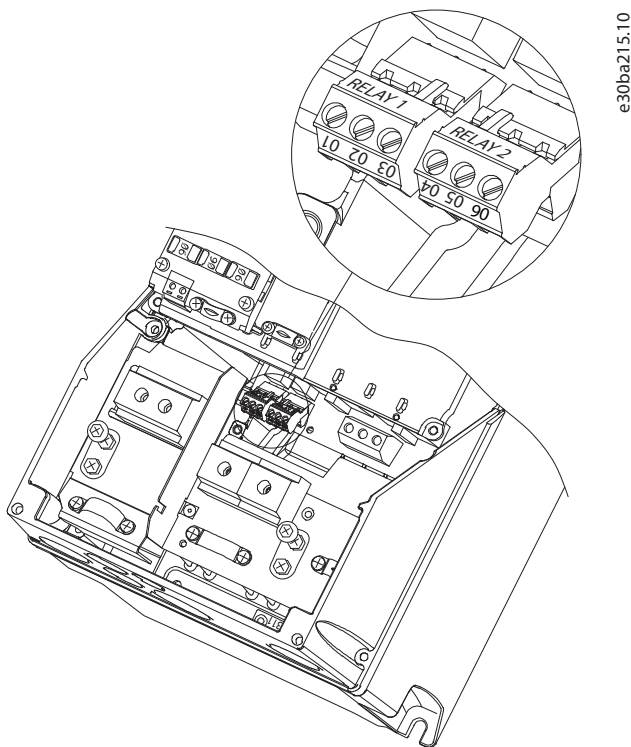


Рисунок 20: Реле в корпусе I6, IP54, 380–480 В, 22–37 кВт (30–50 л. с.)

3.2.3.14 Размеры корпусов I7, I8

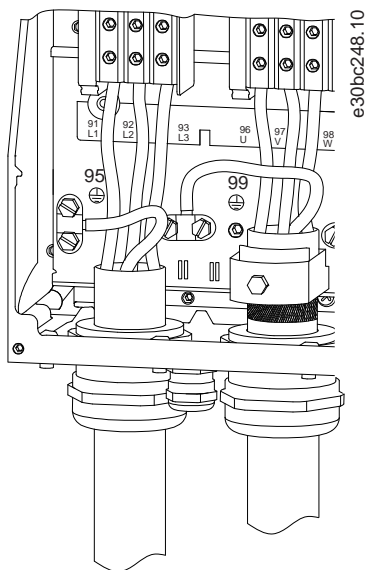


Рисунок 21: Размеры корпусов I7, I8, IP54, 380–480 В, 45–55 кВт (60–70 л. с.), IP54, 380–480 В, 75–90 кВт (100–125 л. с.)

3.2.4 Предохранители и автоматические выключатели

3.2.4.1 Защита параллельных цепей

Во избежание пожара все параллельные цепи в установке (коммутационные устройства, механизмы и т. д.) должны иметь защиту от короткого замыкания и перегрузки по току. Соблюдайте государственные и местные нормы и правила.

3.2.4.2 Защита от короткого замыкания

Для защиты персонала и оборудования в случае внутренней неисправности в блоке или короткого замыкания в звене постоянного тока Danfoss рекомендует применять предохранители и автоматические выключатели, указанные в этой главе. Преобразователь частоты обеспечивает полную защиту от короткого замыкания на выходе двигателя.

3.2.4.3 Защита от перегрузки по току

Во избежание перегрева кабелей в установке необходимо обеспечить защиту от перегрузки. Защита от перегрузки по току должна выполняться в соответствии с местными и государственными правилами. Автоматические выключатели и плавкие предохранители должны обеспечивать защиту в цепях, допускающих максимальный ток 100000 А_{эфф.} (симметричная схема) при максимальном напряжении 480 В.

3.2.4.4 Соответствие UL/без соответствия UL

Чтобы обеспечить соответствие требованиям UL или IEC 61800-5-1, используйте автоматические выключатели или предохранители, указанные в этой главе. Автоматические выключатели должны быть рассчитаны на защиту в цепях, допускающих максимальный симметричный ток 10000 А_{эфф.} при максимальном напряжении 480 В.

3.2.4.5 Рекомендации по предохранителям и автоматическим выключателям

У В Е Д О М Л Е Н И Е

Несоблюдение приведенных рекомендаций может в случае неисправности привести к повреждению преобразователя частоты.

Таблица 12: Предохранители и автоматические выключатели

	Автоматический выключатель		Предохранитель	
	UL	Без соответствия UL	UL	Без соответствия UL

		Bussmann	Bussmann	Bussmann	Bussmann	Макс. ток предохранителя	
Мощность [кВт (л. с.)]		Тип RK5	Тип RK1	Тип J	Тип T	Тип G	
3 x 200–240 В, IP20							
0,25 (0,33)	–	–	FRS-R-10	KTN-R10	JKS-10	JJN-10	10
0,37 (0,5)			FRS-R-10	KTN-R10	JKS-10	JJN-10	10
0,75 (1)			FRS-R-10	KTN-R10	JKS-10	JJN-10	10
1,5 (2)			FRS-R-10	KTN-R10	JKS-10	JJN-10	10
2,2 (3)			FRS-R-15	KTN-R15	JKS-15	JJN-15	16
3,7 (5)			FRS-R-25	KTN-R25	JKS-25	JJN-25	25
5,5 (7,5)			FRS-R-50	KTN-R50	JKS-50	JJN-50	50
7,5 (10)			FRS-R-50	KTN-R50	JKS-50	JJN-50	50
11 (15)			FRS-R-80	KTN-R80	JKS-80	JJN-80	65
15 (20)	Cutler-Hammer EGE3100FFG	Moeller NZMB1-A125	FRS-R-100	KTN-R100	JKS-100	JJN-100	125
18,5 (25)			FRS-R-100	KTN-R100	JKS-100	JJN-100	125
22 (30)	Cutler-Hammer JGE3150FFG	Moeller NZMB1-A160	FRS-R-150	KTN-R150	JKS-150	JJN-150	160
30 (40)			FRS-R-150	KTN-R150	JKS-150	JJN-150	160
37 (50)	Cutler-Hammer JGE3200FFG	Moeller NZMB1-A200	FRS-R-200	KTN-R200	JKS-200	JJN-200	200
45 (60)			FRS-R-200	KTN-R200	JKS-200	JJN-200	200
3 x 380–480 В, IP20							
0,37 (0,5)	–	–	FRS-R-10	KTS-R10	JKS-10	JJS-10	10
0,75 (1)			FRS-R-10	KTS-R10	JKS-10	JJS-10	10
1,5 (2)			FRS-R-10	KTS-R10	JKS-10	JJS-10	10
2,2 (3)			FRS-R-15	KTS-R15	JKS-15	JJS-15	16
3 (4)			FRS-R-15	KTS-R15	JKS-15	JJS-15	16
4 (5)			FRS-R-15	KTS-R15	JKS-15	JJS-15	16
5,5 (7,5)			FRS-R-25	KTS-R25	JKS-25	JJS-25	25
7,5 (10)			FRS-R-25	KTS-R25	JKS-25	JJS-25	25
11 (15)			FRS-R-50	KTS-R50	JKS-50	JJS-50	50

15 (20)			FRS-R-50	KTS-R50	JKS-50	JJS-50	50
18,5 (25)			FRS-R-80	KTS-R80	JKS-80	JJS-80	65
22 (30)			FRS-R-80	KTS-R80	JKS-80	JJS-80	65
30 (40)	Cutler-Hammer EGE3125FFG	Moeller NZMB1- A125	FRS- R-125	KTS-R125	JKS-R125	JJS-R125	80
37 (50)			FRS- R-125	KTS-R125	JKS-R125	JJS-R125	100
45 (60)			FRS- R-125	KTS-R125	JKS-R125	JJS-R125	125
55 (70)	Cutler-Hammer JGE3200FFG	Moeller NZMB1- A200	FRS- R-200	KTS-R200	JKS-R200	JJS-R200	150
75 (100)			FRS- R-200	KTS-R200	JKS-R200	JJS-R200	200
90 (125)	Cutler-Hammer JGE3250FFG	Moeller NZMB2- A250	FRS- R-250	KTS-R250	JKS-R250	JJS-R250	250
3 x 525–600 B, IP20							
2,2 (3)			FRS-R-20	KTS-R20	JKS-20	JJS-20	20
3 (4)			FRS-R-20	KTS-R20	JKS-20	JJS-20	20
3,7 (5)	–	–	FRS-R-20	KTS-R20	JKS-20	JJS-20	20
5,5 (7,5)			FRS-R-20	KTS-R20	JKS-20	JJS-20	20
7,5 (10)			FRS-R-20	KTS-R20	JKS-20	JJS-20	30
11 (15)			FRS-R-30	KTS-R30	JKS-30	JJS-30	35
15 (20)			FRS-R-30	KTS-R30	JKS-30	JJS-30	35
18,5 (25)	Cutler-Hammer EGE3080FFG	Cutler-Hammer EGE3080FFG	FRS-R-80	KTS-R80	JKS-80	JJS-80	80
22 (30)			FRS-R-80	KTS-R80	JKS-80	JJS-80	80
30 (40)			FRS-R-80	KTS-R80	JKS-80	JJS-80	80
37 (50)	Cutler-Hammer JGE3125FFG	Cutler-Hammer JGE3125FFG	FRS- R-125	KTS-R125	JKS-125	JJS-125	125
45 (60)			FRS- R-125	KTS-R125	JKS-125	JJS-125	125
55 (70)			FRS- R-125	KTS-R125	JKS-125	JJS-125	125
75 (100)	Cutler-Hammer JGE3200FAG	Cutler-Hammer JGE3200FAG	FRS- R-200	KTS-R200	JKS-200	JJS-200	200
90 (125)		–	FRS- R-200	KTS-R200	JKS-200	JJS-200	200
3 x 380–480 B, IP54							

0,75 (1)	-	PKZM0-16	FRS-R-10	KTS-R-10	JKS-10	JJS-10	16
1,5 (2)		PKZM0-16	FRS-R-10	KTS-R-10	JKS-10	JJS-10	16
2,2 (3)		PKZM0-16	FRS-R-15	KTS-R-15	JKS-15	JJS-15	16
3 (4)		PKZM0-16	FRS-R-15	KTS-R-15	JKS-15	JJS-15	16
4 (5)		PKZM0-16	FRS-R-15	KTS-R-15	JKS-15	JJS-15	16
5,5 (7,5)		PKZM0-25	FRS-R-25	KTS-R-25	JKS-25	JJS-25	25
7,5 (10)		PKZM0-25	FRS-R-25	KTS-R-25	JKS-25	JJS-25	25
11 (15)		PKZM4-63	FRS-R-50	KTS-R-50	JKS-50	JJS-50	63
15 (20)		PKZM4-63	FRS-R-50	KTS-R-50	JKS-50	JJS-50	63
18,5 (25)		PKZM4-63	FRS-R-80	KTS-R-80	JKS-80	JJS-80	63
22 (30)	Moeller NZMB1-A125	-	FRS-R-80	KTS-R-80	JKS-80	JJS-80	125
30 (40)			FRS-R-125	KTS-R-125	JKS-125	JJS-125	125
37 (50)			FRS-R-125	KTS-R-125	JKS-125	JJS-125	125
45 (60)	Moeller NZMB2-A160	-	FRS-R-125	KTS-R-125	JKS-125	JJS-125	160
55 (70)			FRS-R-200	KTS-R-200	JKS-200	JJS-200	160
75 (100)	Moeller NZMB2-A250	-	FRS-R-200	KTS-R-200	JKS-200	JJS-200	200
90 (125)			FRS-R-250	KTS-R-250	JKS-200	JJS-200	200

3.2.5 Электрический монтаж с учетом требований ЭМС

Для выполнения требований ЭМС при монтаже следует соблюдать следующие общие правила:

- В качестве кабелей к двигателю и кабелей управления используйте только экранированные/защищенные кабели.
- Заземлите экран на обоих концах.
- Избегайте подключения экрана с помощью скрученных концов (косичек), поскольку это сводит на нет эффект экранирования на высоких частотах. Применяйте прилагаемые кабельные зажимы.

- Обеспечьте одинаковый потенциал между преобразователем частоты и заземлением ПЛК.
- Используйте звездообразные шайбы и проводящие монтажные платы.

e30bb761.12

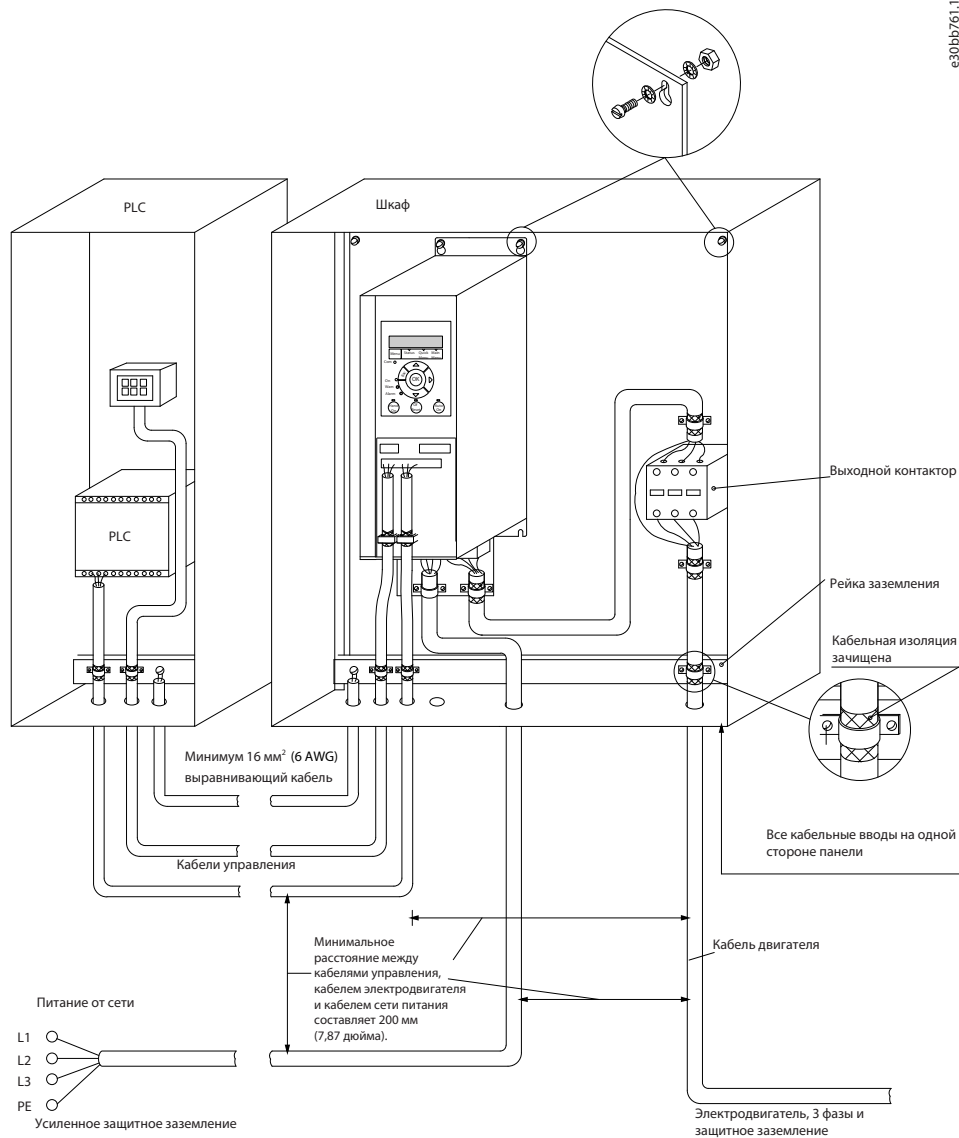


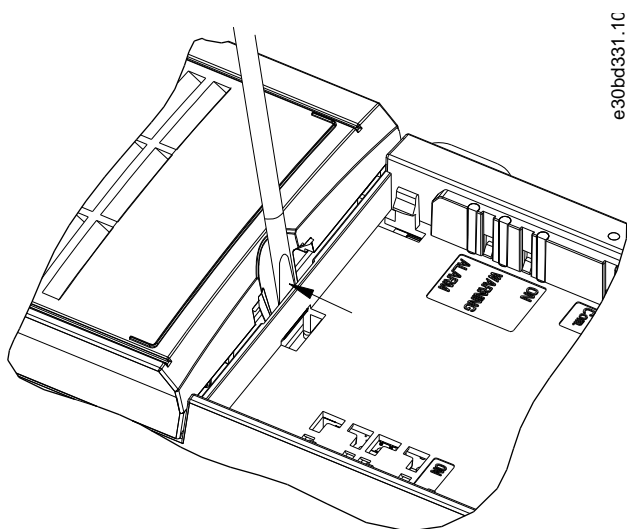
Рисунок 22: Электрический монтаж с учетом требований ЭМС

3.2.6 Клеммы управления

Снимите клеммную крышку для доступа к клеммам управления.

Нажмите плоской отверткой запирающий рычаг клеммной крышки, расположенной под панелью управления, и снимите ее, как показано на следующей иллюстрации.

В блоках IP54 для доступа к клеммам управления нужно снять переднюю крышку.



e30bd331.1C

Рисунок 23: Снятие клеммной крышки

На следующей иллюстрации показаны все клеммы управления преобразователя частоты. Для работы преобразователя частоты необходим сигнал пуска (клемма 18), соединение между клеммами 12–27 и аналоговое задание (клеммы 53 или 54 и 55).

Настройка режима цифрового входа для клемм 18, 19 и 27 выполняется в *параметре 5-00 Digital Input Mode* (Режим цифрового входа) (значение по умолчанию — PNP). Настройка режима цифрового входа для клемм 29 выполняется в *параметре 5-03 Digital Input 29 Mode* (Режим цифрового входа 29) (значение по умолчанию — PNP).

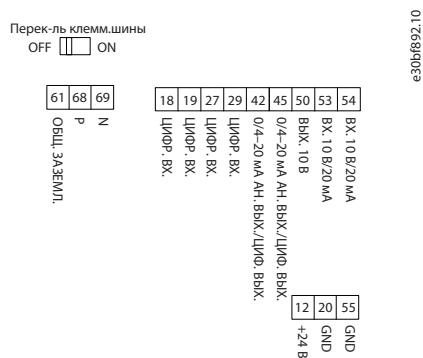


Рисунок 24: Клеммы управления

3.2.7 Схема электрических соединений

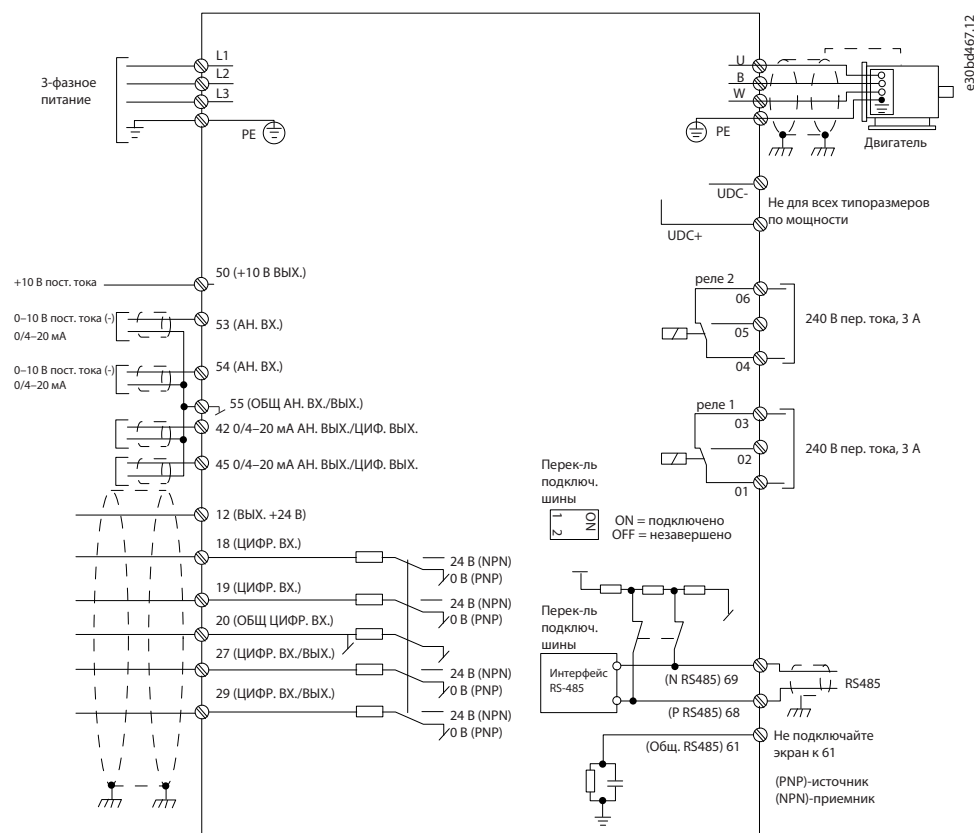


Рисунок 25: Схема основных подключений

У В Е Д О М Л Е Н И Е

В следующих блоках отсутствует доступ к клеммам UDC- и UDC+:

- IP20, 380–480 В, 30–90 кВт (40–125 л. с.)
- IP20, 200–240 В, 15–45 кВт (20–60 л. с.)
- IP20, 525–600 В, 2,2–90 кВт (3–125 л. с.)
- IP54, 380–480 В, 22–90 кВт (30–125 л. с.)

3.2.8 Акустический шум или вибрация

Если электродвигатель или работающее от него оборудование (например, вентилятор) на определенных частотах производит шум или вибрацию, настройте следующие параметры или группы параметров:

- *Группа параметров 4-6* Speed Bypass* (Исключ. скорости).
- Установите для параметра 14-03 *Overmodulation* (Сверхмодуляция) значение [0] Off (Выкл).
- Метод и частоту коммутации: *группа параметров 14-0* Inverter Switching* (Коммут. инвертора).
- *Параметр 1-64 Resonance Dampening* (Подавление резонанса).

4 Программирование

4.1 Панель местного управления (LCP)

Установив программу настройки МСТ 10, можно запрограммировать преобразователь частоты с панели управления или ПК через коммуникационный порт RS485.

LCP разделена на 4 функциональные зоны.

- А. Дисплей
- В. Кнопка меню
- С. Кнопки навигации и световые индикаторы
- D. Кнопки управления и световые индикаторы

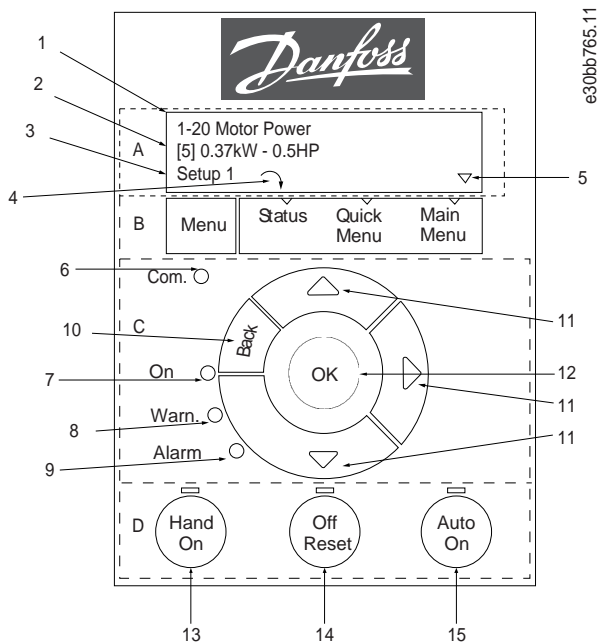


Рисунок 26: Панель местного управления (LCP)

А. Дисплей

Жидкокристаллический дисплей имеет две буквенно-цифровые строки. Все данные отображаются на LCP. На рисунке [Рисунок 26](#) показана различная информация, которая может отображаться на дисплее.

Таблица 13: Пояснения к разделу А

1	Номер и название параметра.
2	Значение параметра.
3	Номера наборов обозначают активный набор и редактируемый набор. Если один и тот же набор является и активным, и редактируемым, отображается только номер активного набора (заводская настройка). Если активный и редактируемый наборы разные, на дисплее отображаются оба номера (набор 12). Мигающий номер означает редактируемый набор параметров.
4	Направление вращения двигателя показано слева в нижней части дисплея и обозначается небольшой стрелкой, направленной либо по часовой стрелке, либо против часовой стрелки.
5	Треугольник указывает, находится ли LCP в меню состояния, быстром меню или главном меню.

В. Кнопка меню

Кнопка [Menu] (Меню) позволяет переключаться между меню состояния, быстрым меню и главным меню.

С. Кнопки навигации и световые индикаторы

Таблица 14: Пояснения к разделу С

6	Светодиод Com. (Связь): мигает при наличии связи по шине.
7	Зеленый светодиод/On (Вкл.): секция управления работает правильно.
8	Желтый светодиод/Warn. (Предупр.): обозначает предупреждение.
9	Мигающий красный светодиод/Alarm (Ав. сигнал): обозначает аварийный сигнал.
10	[Back] (Назад): Позволяет возвратиться к предыдущему шагу или уровню в структуре перемещений.
11	[△] [▽] [▶]: используются для перехода между группами параметров, параметрами и значениями в пределах параметров. Также используются для настройки местного задания.
12	[OK]: используется для выбора параметра и принятия изменений, внесенных в значение параметра.

Д. Кнопки управления и световые индикаторы

Таблица 15: Пояснения к разделу D

13	[Hand On] (Ручной режим): используется для запуска двигателя и позволяет управлять преобразователем частоты с помощью панели управления (LCP).
<p>У В Е Д О М Л Е Н И Е</p> <p>[2] COAST INVERSE (ВЫБЕГ, ИНВЕРСНЫЙ) — ЗНАЧЕНИЕ ПО УМОЛЧАНИЮ ДЛЯ ПАРАМЕТРА 5-12 TERMINAL 27 DIGITAL INPUT (КЛЕММА 27, ЦИФРОВОЙ ВЫХОД). ПРИ ОТСУТСТВИИ НАПРЯЖЕНИЯ 24 В НА КЛЕММЕ 27 НЕЛЬЗЯ ЗАПУСТИТЬ ДВИГАТЕЛЬ С ПОМОЩЬЮ КНОПКИ [HAND ON] (РУЧНОЙ РЕЖИМ). СЛЕДУЕТ ПОДКЛЮЧИТЬ КЛЕММУ 12 К КЛЕММЕ 27.</p>	
14	[Off/Reset] (Выкл./Сброс): останавливает подключенный двигатель. В аварийном режиме выполняется сброс сигнализации.
15	[Auto On] (Автоматический режим): преобразователь частоты управляется через клеммы управления или последовательную связь.

4.2 Мастер настройки

4.2.1 Общие сведения о мастере настройки

Встроенное меню мастера проводит специалиста-установщика через шаги настройки преобразователя частоты для работы в применениях с разомкнутым и замкнутым контуром, а также позволяет выбрать быстрые настройки двигателя.

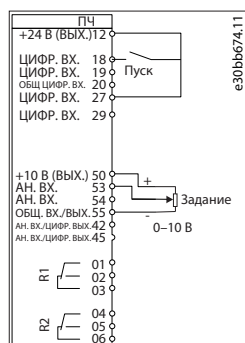


Рисунок 27: Проводка преобразователя частоты

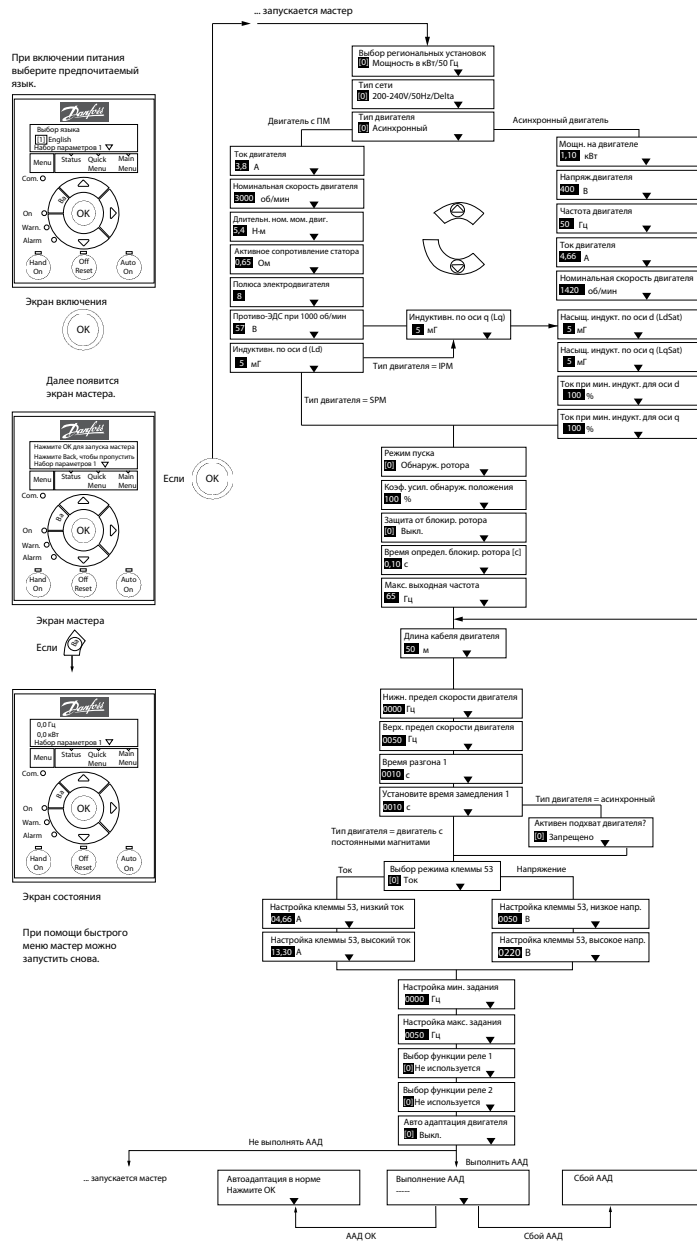
Мастер отображается после включения питания до тех пор, пока не изменен какой-либо параметр. При помощи быстрого меню мастер можно запустить снова. Нажмите кнопку [OK] и запустите мастер. При нажатии кнопки [Back] (Назад) возвращается экран состояния.

Нажмите OK для запуска мастера
Нажмите Back, чтобы пропустить
Набор параметров 1

е30bb629.10

Рисунок 28: Запуск/выход из мастера

4.2.2 Мастер настройки для применений с разомкнутым контуром



е30bc244.16

Рисунок 29: Мастер настройки для применений с разомкнутым контуром

Таблица 16: Мастер настройки для применений с разомкнутым контуром

Параметр	Значение	По умолчанию	Использование
Параметр 0-03 Regional Settings (Региональные установки)	[0] International (Международные) [1] US (США)	[0] International (Международные)	—

Параметр	Значение	По умолчанию	Использование
<p>Параметр 0-06 GridType (Тип сети)</p>	<p>[0] 200–240 V/50 Hz/IT-grid[1] 200–240 V/50 Hz/Delta[2] 200–240 V/50 Hz[10] 380–440 V/50 Hz/IT-grid[11] 380–440 V/50 Hz/Delta[12] 380–440 V/50 Hz[20] 440–480 V/50 Hz/IT-grid[21] 440–480 V/50 Hz/Delta[22] 440–480 V/50 Hz[30] 525–600 V/50 Hz/IT-grid[31] 525–600 V/50 Hz/Delta[32] 525–600 V/50 Hz[100] 200–240 V/60 Hz/IT-grid[101] 200–240 V/60 Hz/Delta[102] 200–240 V/60 Hz[110] 380–440 V/60 Hz/IT-grid[111] 380–440 V/60 Hz/Delta[112] 380–440 V/60 Hz[120] 440–480 V/60 Hz/IT-grid[121] 440–480 V/60 Hz/Delta[122] 440–480 V/60 Hz[130] 525–600 V/60 Hz/IT-grid[131] 525–600 V/60 Hz/Delta[132] 525–600 V/60 Hz</p>	<p>В соответствии с типоразмеро</p>	<p>Выберите рабочий режим, который будет задействоваться при повторном подключении преобразователя частоты к сети после пропадания питания.</p>
<p>Параметр 1-10 Motor Construction (Конструкция двигателя)</p>	<p>*[0] Asynchron (Асинхронный) [1] PM, non-salient SPM (Неявноп. с пост. магн.)[3] PM, salient IPM (Явнополюсн. с внутр. пост. магн.)</p>	<p>[0] Asynchron (Асинхронный)</p>	<p>Значение этого параметра может повлиять на следующие параметры:</p> <ul style="list-style-type: none"> Параметр 1-01 Motor Control Principle (Принцип управления двигателем). Параметр 1-03 Torque Characteristics (Характеристики крутящего момента). Параметр 1-08 Motor Control Bandwidth (Полоса частот управления двигателем). Параметр 1-14 Damping Gain (Усил. подавл.). Параметр 1-15 Low Speed Filter Time Const (Пост. вр. фил./низк. скор.). Параметр 1-16 High Speed Filter Time Const (Пост. вр. фил./выс. скор.). Параметр 1-17 Voltage Filter Time Const (Пост. вр. фил. напряж.). Параметр 1-20 Motor Power (Мощность двигателя). Параметр 1-22 Motor Voltage (Напряжение двигателя). Параметр 1-23 Motor Frequency (Частота двигателя). Параметр 1-24 Motor Current (Ток двигателя). Параметр 1-25 Motor Nominal Speed (Номинальная скорость двигателя). Параметр 1-26 Motor Cont. Rated Torque (Длительн. ном. момент двигателя). Параметр 1-30 Stator Resistance (Rs) (Сопротивление статора (Rs)). Параметр 1-33 Stator Leakage Reactance (X1) (Реакт.сопротивл.рассеяния статора(X1)). Параметр 1-35 Main Reactance (Xh) (Основное реактивное сопротивление (Xh)).

Параметр	Значение	По умолчанию	Использование
			<ul style="list-style-type: none"> • <i>Параметр 1-37 d-axis Inductance (Ld)</i> (Индуктивность по оси d (Ld)). • <i>Параметр 1-38 q-axis Inductance (Lq)</i> (Индуктивн. по оси q (Lq)). • <i>Параметр 1-39 Motor Poles</i> (Полюса двигателя). • <i>Параметр 1-40 Back EMF at 1000 RPM</i> (Противо-ЭДС при 1000 об/мин). • <i>Параметр 1-44 d-axis Inductance Sat. (LdSat)</i> (Насыщение индуктивн.по оси d (LdSat)). • <i>Параметр 1-45 q-axis Inductance Sat. (LqSat)</i> (Насыщение индуктивности по оси q (LqSat)). • <i>Параметр 1-46 Position Detection Gain</i> (Коэф. усил. обнаруж. положения). • <i>Параметр 1-48 Current at Min Inductance for d-axis</i> (Ток при мин. индуктивности для оси d). • <i>Параметр 1-49 Current at Min Inductance for q-axis</i> (Ток при мин. индуктивности для оси q). • <i>Параметр 1-66 Min. Current at Low Speed</i> (Мин. ток при низкой скорости). • <i>Параметр 1-70 PM Start Mode</i> (Реж. пуска PM). • <i>Параметр 1-72 Start Function</i> (Функция запуска). • <i>Параметр 1-73 Flying Start</i> (Запуск с хода). • <i>Параметр 1-80 Function at Stop</i> (Функция при останове). • <i>Параметр 1-82 Min Speed for Function at Stop [Hz]</i> (Мин.ск. д.функц. при ост. [Гц]). • <i>Параметр 1-90 Motor Thermal Protection</i> (Тепловая защита двигателя). • <i>Параметр 2-00 DC Hold/Motor Preheat Current</i> (Ток удержания пост. током/ток предпуск. нагрева двигателя). • <i>Параметр 2-01 DC Brake Current</i> (Ток торможения пост. током). • <i>Параметр 2-02 DC Braking Time</i> (Время торможения пост. током). • <i>Параметр 2-04 DC Brake Cut In Speed</i> (Скорость включ.торм.пост.током). • <i>Параметр 2-10 Brake Function</i> (Функция торможения). • <i>Параметр 4-14 Motor Speed High Limit [Hz]</i> (Верхний предел скорости двигателя [Гц]). • <i>Параметр 4-19 Max Output Frequency</i> (Макс. выходная частота). • <i>Параметр 4-58 Missing Motor Phase Function</i> (Функция при обрыве фазы двигателя). • <i>Параметр 14-65 Speed Derate Dead Time Compensation</i> (Компенсация времени простоя при снижении ном. скорости).
<i>Параметр 1-20 Motor</i>	<i>0,12–110 кВт/0,16–150 л. с.</i>	<i>В соответствии</i>	Введите мощность двигателя, указанную на паспортной табличке.

Параметр	Значение	По умолчанию	Использование
<i>Power</i> (Мощность двигателя)		с типоразмеро	
<i>Параметр 1-22 Motor Voltage</i> (Напряжение двигателя)	50–1000 В	В соответствии с типоразмеро	Введите напряжение двигателя, указанное на паспортной табличке.
<i>Параметр 1-23 Motor Frequency</i> (Частота двигателя)	20–400 Гц	В соответствии с типоразмеро	Введите частоту двигателя, указанную на паспортной табличке.
<i>Параметр 1-24 Motor Current</i> (Ток двигателя)	0,01–10000,00 А	В соответствии с типоразмеро	Введите ток двигателя, указанный на паспортной табличке.
<i>Параметр 1-25 Motor Nominal Speed</i> (Номинальная скорость двигателя)	50–9999 об/мин	В соответствии с типоразмеро	Введите номинальную скорость двигателя, указанную на паспортной табличке.
<i>Параметр 1-26 Motor Cont. Rated Torque</i> (Длительн. ном. момент двигателя)	0,1–1000,0 Н·м	В соответствии с типоразмеро	Этот параметр действует только в том случае, если для <i>параметра 1-10 Motor Construction</i> (Конструкция двигателя) установлены значения, включающие режим двигателя с постоянными магнитами. УВЕДОМЛЕНИЕ Изменение значения этого параметра влияет на установку других параметров.
<i>Параметр 1-29 Automatic Motor Adaption (AMA)</i> (Автоадаптация двигателя (ААД))	См. <i>параметр 1-29 Automatic Motor Adaption (AMA)</i> (Автоадаптация двигателя (ААД)).	Off (Выкл.)	Выполнение ААД обеспечит оптимальные характеристики двигателя
<i>Параметр 1-30 Stator Resistance (Rs)</i> (Сопротивление статора (Rs)).	0,000–99,990 Ом	В соответствии с типоразмеро	Установите значение сопротивления статора.
<i>Параметр 1-37 d-axis Inductance (Ld)</i> (0,000–1000,000 мГн	В соответствии с типоразмеро	Введите значение индуктивности по оси d. Возьмите это значение из листа технических характеристик двигателя с постоянными магнитами.

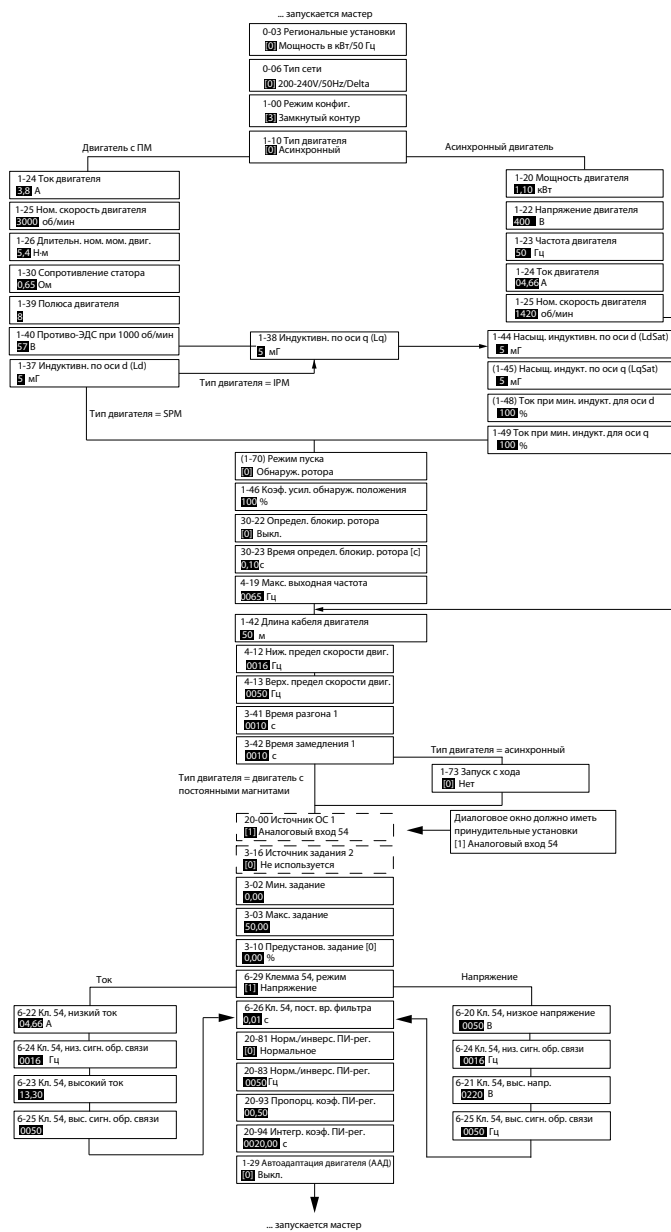
Параметр	Значение	По умолчанию	Использование
<i>Индуктивность по оси d (Ld)</i>			
<i>Параметр 1-38 q-axis Inductance (Lq) (Индуктивность по оси q (Lq))</i>	0,000–1000,000 мГн	В соответствии с типоразмером	Введите значение индуктивности по оси q.
<i>Параметр 1-39 Motor Poles (Полюса двигателя)</i>	2–100	4	Введите число полюсов двигателя.
<i>Параметр 1-40 Back EMF at 1000 RPM (Противо-ЭДС при 1000 об/мин)</i>	10–9000 В	В соответствии с типоразмером	Линейное среднеквадратическое значение напряжения противо-ЭДС при 1000 об/мин.
<i>Параметр 1-42 Motor Cable Length (Длина кабеля двигателя)</i>	0–100 м	50 м	Введите длину кабеля двигателя.
<i>Параметр 1-44 d-axis Inductance Sat. (LdSat) (Насыщение индуктивн. по оси d (LdSat))</i>	0,000–1000,000 мГн	В соответствии с типоразмером	Этот параметр соответствует индуктивности насыщения Ld. В идеале значение этого параметра совпадает со значением в <i>параметре 1-37 d-axis Inductance (Ld)</i> (Индуктивность по оси d (Ld)). Однако если поставщик двигателя предоставил характеристики индуктивности, введите значение, равное 200 % номинального значения индуктивности.
<i>Параметр 1-45 q-axis Inductance Sat. (LqSat) (Насыщение индуктивност по оси q (LqSat))</i>	0,000–1000,000 мГн	В соответствии с типоразмером	Этот параметр соответствует индуктивности насыщения Lq. В идеале значение этого параметра совпадает со значением в <i>параметре 1-38 q-axis Inductance (Lq)</i> (Индуктивность по оси q (Lq)). Однако если поставщик двигателя предоставил характеристики индуктивности, введите значение, равное 200 % номинального значения индуктивности.
<i>Параметр 1-46 Position Detection Gain (Коэф. усил. обнаруж. положения)</i>	20–200 %	100 %	Настраивает высоту тестового импульса в процессе обнаружения положения при пуске.
<i>Параметр 1-48 Current at Min Inductance for d-axis (Ток при мин. индуктивност для оси d).</i>	20–200 %	100 %	Введите точку насыщения индуктивности.

Параметр	Значение	По умолчанию	Использование
Параметр 1-49 Current at Min Inductance for q-axis (Ток при мин. индуктивность для оси q)	20–200 %	100 %	Этот параметр определяет кривую насыщения для значений индуктивности по оси d- и q. При значениях этого параметра от 20 до 100 % значения индуктивности линейно аппроксимируются в соответствии с параметром 1-37 d-axis Inductance (Ld) (Индуктивность по оси d (Ld)), параметром 1-38 q-axis Inductance (Lq) (Индуктивность по оси q (Lq)), параметром 1-44 d-axis Inductance Sat. (LdSat) (Насыщение индуктивности по оси d (LdSat)) и параметром 1-45 q-axis Inductance Sat. (LqSat) (Насыщение индуктивности по оси q (LqSat)).
Параметр 1-70 PM Start Mode (Реж. пуска ПМ)	[0] Rotor Detection (Обнаруж. ротора)[1] Parking (Ожидание)	[0] Rotor Detection (Обнаруж. ротора)	Выберите режим запуска двигателя с постоянными магнитами.
Параметр 1-73 Flying Start (Запуск с хода)	[0] Disabled (Запрещено)[1] Enabled (Разрешено)	[0] Disabled (Запрещено)	Выберите [1] Enabled (Разрешено), если требуется, чтобы преобразователь частоты подхватывал двигатель, вращающийся после пропадания напряжения. Если эта функция не требуется, выберите [0] Disabled (Запрещено). Когда для этого параметра установлено значение [1] Enabled (Разрешено), параметр 1-71 Start Delay (Задержка пуска) и параметр 1-72 Start Function (Функция пуска) не используются. Параметр 1-73 Flying Start (Запуск с хода) действует только в режиме VVC ⁺ .
Параметр 3-02 Minimum Reference (Минимальное задание)	-4999,000–4999,000	0	Минимальное задание - это наименьшее значение, которое можно получить при суммировании всех заданий.
Параметр 3-03 Maximum Reference (Максимальное задание)	-4999,000–4999,000	50	Максимальное задание — это наименьшее значение, которое можно получить при суммировании всех заданий.
Параметр 3-41 Ramp 1 Ramp Up Time (Время разгона 1)	0,05–3600,00 с	В соответствии с типоразмером	Если выбран асинхронный двигатель, время разгона считается от 0 до номинальной скорости, заданной в параметре 1-23 Motor Frequency (Частота двигателя). Если выбран двигатель с постоянными магнитами (ПМ), время разгона считается от 0 до номинальной скорости, заданной в параметре 1-25 Motor Frequency (Частота двигателя).
Параметр 3-42 Ramp 1 Ramp Down Time (Время замедления 1)	0,05–3600,00 с	В соответствии с типоразмером	Для асинхронных двигателей время замедления считается от номинальной скорости двигателя, заданной в параметре 1-23 Motor Frequency (Частота двигателя), до 0. Если выбран двигатель с постоянными магнитами (ПМ), время останова считается от номинальной скорости, заданной в параметре 1-25 Motor Nominal Speed (Номинальная скорость двигателя), до 0.
Параметр 4-12 Motor Speed Low Limit [Hz] (Нижний предел)	0,0–400,0 Гц	0 Гц	Введите нижний предел скорости вращения.

Параметр	Значение	По умолчанию	Использование
скорости двигателя [Гц])			
Параметр 4-14 Motor Speed High Limit [Hz] (Верхний предел скорости двигателя [Гц])	0,0–400,0 Гц	100 Гц	Введите верхний предел скорости вращения.
Параметр 4-19 Max Output Frequency (Макс. выходная частота)	0,0–400,0 Гц	100 Гц	Введите значение максимальной выходной частоты. Если в параметре 4-19 Max Output Frequency (Макс. выходная частота) установлено меньшее значение, чем в параметре 4-14 Motor Speed High Limit [Hz] (Верх. предел скор. двигателя [Гц]), значение параметра 4-14 Motor Speed High Limit [Hz] (Верх. предел скор. двигателя [Гц]) автоматически устанавливается равным значению параметра 4-19 Max Output Frequency (Макс. выходная частота).
Параметр 5-40 Function Relay (Реле функций)	См. параметр 5-40 Function Relay (Реле функций).	[9] Alarm (Ав. сигнал)	Выберите функцию для управления выходным реле 1.
Параметр 5-40 Function Relay (Реле функций)	См. параметр 5-40 Function Relay (Реле функций).	[5] Drive running (ПЧ работает)	Выберите функцию для управления выходным реле 2.
Параметр 6-10 Terminal 53 Low Voltage (Клемма 53, низкое напряжение)	0,00–10,00 В	0,07 В	Введите напряжение, которое соответствует нижнему значению задания.
Параметр 6-11 Terminal 53 High Voltage (Клемма 53, высокое напряжение)	0,00–10,00 В	10 В	Введите значение напряжения, которое соответствует высокому значению задания.
Параметр 6-12 Terminal 53 Low Current (Клемма 53, малый ток)	0,00–20,00 мА	4 мА	Введите значение тока, соответствующее низкому значению задания.
Параметр 6-13 Terminal 53 High Current (Клемма 53, большой ток)	0,00–20,00 мА	20 мА	Введите значение тока, соответствующего высокому значению задания.

Параметр	Значение	По умолчанию	Использование
Параметр 6-19 Terminal 53 mode (Клемма 53, режим)	[0] Current (Ток)[1] Voltage (Напряжение)	[1] Voltage (Напряжение)	Выберите, используется клемма 53 для входа по току или по напряжению.
Параметр 30-22 Locked Rotor Detection (Определ. блокир. ротора)	[0] Off (Выкл.)[1] On (Вкл.)	[0] Off (Выкл.)	–
Параметр 30-23 Locked Rotor Detection Time [s] (Время определ. блокир. ротора [с])	0,05–1 с	0,10 с	–

4.2.3 Мастер настройки для применений с замкнутым контуром



e30bc402.14

Рисунок 30: Мастер настройки для применений с замкнутым контуром

Таблица 17: Мастер настройки для применений с замкнутым контуром

Параметр	Диапазон	По умолчанию	Использование
Параметр 0-03 Regional Settings (Региональные установки)	[0] International (Международные)[1] US (США)	[0] International (Международные)	–
Параметр 0-06 GridType (Тип сети)	[0] 200–240 V/50 Hz/IT-grid[1] 200–240 V/50 Hz/Delta[2] 200–240 V/50 Hz[10] 380–440 V/50 Hz/IT-grid[11] 380–440 V/50 Hz/Delta[12] 380–440 V/50 Hz[20] 440–480 V/50 Hz/IT-grid[21]	В зависимости от типоразмера	Выберите рабочий режим, который будет задействоваться при повторном подключении преобразователя частоты к сети после пропадания питания.

Параметр	Диапазон	По умолчанию	Использование
	440–480 V/50 Hz/Delta[22] 440–480 V/50 Hz[30] 525–600 V/50 Hz/IT-grid[31] 525–600 V/50 Hz/Delta[32] 525–600 V/50 Hz[100] 200–240 V/60 Hz/IT-grid[101] 200–240 V/60 Hz/Delta[102] 200–240 V/60 Hz[110] 380–440 V/60 Hz/IT-grid[111] 380–440 V/60 Hz/Delta[112] 380–440 V/60 Hz[120] 440–480 V/60 Hz/IT-grid[121] 440–480 V/60 Hz/Delta[122] 440–480 V/60 Hz[130] 525–600 V/60 Hz/IT-grid[131] 525–600 V/60 Hz/Delta[132] 525–600 V/60 Hz		
Параметр 1-00 Configuration Mode (Режим конфигурирования)	[0] Open loop (Разомкнутый контур)[3] Closed loop (Замкнутый контур)	[0] Open loop (Разомкнутый контур)	Выберите [3] Closed loop (Замкнутый контур).
Параметр 1-10 Motor Construction (Конструкция двигателя)	*[0] Asynchron (Асинхронный) [1] PM, non-salient SPM (Неявноп. с пост. магн.)[3] PM, salient IPM (Явнополюсн. с внутр. пост. магн.)	[0] Asynchron (Асинхронный)	Значение этого параметра может повлиять на следующие параметры: <ul style="list-style-type: none"> Параметр 1-01 Motor Control Principle (Принцип управления двигателем). Параметр 1-03 Torque Characteristics (Характеристики крутящего момента). Параметр 1-08 Motor Control Bandwidth (Полоса частот управления двигателем). Параметр 1-14 Damping Gain (Усил. подавл.). Параметр 1-15 Low Speed Filter Time Const (Пост. вр. фил./низк. скор.). Параметр 1-16 High Speed Filter Time Const (Пост. вр. фил./выс. скор.). Параметр 1-17 Voltage Filter Time Const (Пост. вр. фил. напряж.). Параметр 1-20 Motor Power (Мощность двигателя). Параметр 1-22 Motor Voltage (Напряжение двигателя). Параметр 1-23 Motor Frequency (Частота двигателя). Параметр 1-24 Motor Current (Ток двигателя). Параметр 1-25 Motor Nominal Speed (Номинальная скорость двигателя). Параметр 1-26 Motor Cont. Rated Torque (Непрерывн. ном. момент двигателя). Параметр 1-30 Stator Resistance (Rs) (Сопротивление статора (Rs)). Параметр 1-33 Stator Leakage Reactance (X1) (Реакт.сопротивл.рассеяния статора(X1)). Параметр 1-35 Main Reactance (Xh) (Основное реактивное сопротивление (Xh)).

Параметр	Диапазон	По умолчанию	Использование
			<ul style="list-style-type: none"> • Параметр 1-37 <i>d-axis Inductance (Ld)</i> (Индуктивность по оси <i>d</i> (<i>Ld</i>)). • Параметр 1-38 <i>q-axis Inductance (Lq)</i> (Индуктивн. по оси <i>q</i> (<i>Lq</i>)). • Параметр 1-39 <i>Motor Poles</i> (Полюса двигателя). • Параметр 1-40 <i>Back EMF at 1000 RPM</i> (Противо-ЭДС при 1000 об/мин). • Параметр 1-44 <i>d-axis Inductance Sat. (LdSat)</i> (Насыщение индуктивн. по оси <i>d</i> (<i>LdSat</i>)). • Параметр 1-45 <i>q-axis Inductance Sat. (LqSat)</i> (Насыщение индуктивности по оси <i>q</i> (<i>LqSat</i>)). • Параметр 1-46 <i>Position Detection Gain</i> (Коэф. усил. обнаруж. положения). • Параметр 1-48 <i>Current at Min Inductance for d-axis</i> (Ток при мин. индуктивности для оси <i>d</i>). • Параметр 1-49 <i>Current at Min Inductance for q-axis</i> (Ток при мин. индуктивности для оси <i>q</i>). • Параметр 1-66 <i>Min. Current at Low Speed</i> (Мин. ток при низкой скорости). • Параметр 1-70 <i>PM Start Mode</i> (Реж. пуска PM). • Параметр 1-72 <i>Start Function</i> (Функция запуска). • Параметр 1-73 <i>Flying Start</i> (Запуск с хода). • Параметр 1-80 <i>Function at Stop</i> (Функция при останове). • Параметр 1-82 <i>Min Speed for Function at Stop [Hz]</i> (Мин.ск. д.функц. при ост. [Гц]). • Параметр 1-90 <i>Motor Thermal Protection</i> (Тепловая защита двигателя). • Параметр 2-00 <i>DC Hold/Motor Preheat Current</i> (Ток удержания пост. током/ток предпуск. нагрева двигателя). • Параметр 2-01 <i>DC Brake Current</i> (Ток торможения пост. током). • Параметр 2-02 <i>DC Braking Time</i> (Время торможения пост. током). • Параметр 2-04 <i>DC Brake Cut In Speed</i> (Скорость включ.торм.пост.током). • Параметр 2-10 <i>Brake Function</i> (Функция торможения). • Параметр 4-14 <i>Motor Speed High Limit [Hz]</i> (Верхний предел скорости двигателя [Гц]). • Параметр 4-19 <i>Max Output Frequency</i> (Макс. выходная частота). • Параметр 4-58 <i>Missing Motor Phase Function</i> (Функция при обрыве фазы двигателя). • Параметр 14-65 <i>Speed Derate Dead Time Compensation</i> (Компенсация времени простоя при снижении ном. скорости).
Параметр 1-20 <i>Motor</i>	0,09–110 кВт	В соответствии	Введите мощность двигателя, указанную на паспортной табличке.

Параметр	Диапазон	По умолчанию	Использование
<i>Power</i> (Мощность двигателя)		с типоразмеро	
<i>Параметр 1-22 Motor Voltage</i> (Напряжение двигателя)	50–1000 В	В соответствии с типоразмеро	Введите напряжение двигателя, указанное на паспортной табличке.
<i>Параметр 1-23 Motor Frequency</i> (Частота двигателя)	20–400 Гц	В соответствии с типоразмеро	Введите частоту двигателя, указанную на паспортной табличке.
<i>Параметр 1-24 Motor Current</i> (Ток двигателя)	0–10000 А	В соответствии с типоразмеро	Введите ток двигателя, указанный на паспортной табличке.
<i>Параметр 1-25 Motor Nominal Speed</i> (Номинальная скорость двигателя)	50–9999 об/мин	В соответствии с типоразмеро	Введите номинальную скорость двигателя, указанную на паспортной табличке.
<i>Параметр 1-26 Motor Cont. Rated Torque</i> (Длительн. ном. момент двигателя)	0,1–1000,0 Н·м	В соответствии с типоразмеро	Этот параметр действует только в том случае, если для <i>параметра 1-10 Motor Construction</i> (Конструкция двигателя) установлены значения, включающие режим двигателя с постоянными магнитами. УВЕДОМЛЕНИЕ Изменение значения этого параметра влияет на установку других параметров.
<i>Параметр 1-29 Automatic Motor Adaption (AMA)</i> (Автоадаптация двигателя (ААД))	–	Off (Выкл.)	Выполнение ААД обеспечит оптимальные характеристики двигателя
<i>Параметр 1-30 Stator Resistance (Rs)</i> (Сопротивление статора (Rs)).	0–99,990 Ом	В соответствии с типоразмеро	Установите значение сопротивления статора.
<i>Параметр 1-37 d-axis Inductance (Ld)</i> (0,000–1000,000 мГн	В соответствии с типоразмеро	Введите значение индуктивности по оси d. Возьмите это значение из листа технических характеристик двигателя с постоянными магнитами.

Параметр	Диапазон	По умолчанию	Использование
<i>Индуктивность по оси d (Ld)</i>			
<i>Параметр 1-38 q-axis Inductance (Lq) (Индуктивность по оси q (Lq))</i>	0,000–1000,000 мГн	В соответствии с типоразмером	Введите значение индуктивности по оси q.
<i>Параметр 1-39 Motor Poles (Полюса двигателя)</i>	2–100	4	Введите число полюсов двигателя.
<i>Параметр 1-40 Back EMF at 1000 RPM (Противо-ЭДС при 1000 об/мин)</i>	10–9000 В	В соответствии с типоразмером	Линейное среднеквадратическое значение напряжения противо-ЭДС при 1000 об/мин.
<i>Параметр 1-42 Motor Cable Length (Длина кабеля двигателя)</i>	0–100 м	50 м	Введите длину кабеля двигателя.
<i>Параметр 1-44 d-axis Inductance Sat. (LdSat) (Насыщение индуктивн. по оси d (LdSat))</i>	0,000–1000,000 мГн	В соответствии с типоразмером	Этот параметр соответствует индуктивности насыщения Ld. В идеале значение этого параметра совпадает со значением в <i>параметре 1-37 d-axis Inductance (Ld)</i> (Индуктивность по оси d (Ld)). Однако если поставщик двигателя предоставил характеристики индуктивности, введите значение, равное 200 % номинального значения индуктивности.
<i>Параметр 1-45 q-axis Inductance Sat. (LqSat) (Насыщение индуктивност по оси q (LqSat))</i>	0,000–1000,000 мГн	В соответствии с типоразмером	Этот параметр соответствует индуктивности насыщения Lq. В идеале значение этого параметра совпадает со значением в <i>параметре 1-38 q-axis Inductance (Lq)</i> (Индуктивность по оси q (Lq)). Однако если поставщик двигателя предоставил характеристики индуктивности, введите значение, равное 200 % номинального значения индуктивности.
<i>Параметр 1-46 Position Detection Gain (Коэф. усил. обнаруж. положения)</i>	20–200 %	100 %	Настраивает высоту тестового импульса в процессе обнаружения положения при пуске.
<i>Параметр 1-48 Current at Min Inductance for d-axis (Ток при мин. индуктивност для оси d).</i>	20–200 %	100 %	Введите точку насыщения индуктивности.

Параметр	Диапазон	По умолчанию	Использование
Параметр 1-49 Current at Min Inductance for q-axis (Ток при мин. индуктивности для оси q)	20–200 %	100 %	Этот параметр определяет кривую насыщения для значений индуктивности по оси d- и q. При значениях этого параметра от 20 до 100 % значения индуктивности линейно аппроксимируются в соответствии с параметром 1-37 d-axis Inductance (Ld) (Индуктивность по оси d (Ld)), параметром 1-38 q-axis Inductance (Lq) (Индуктивность по оси q (Lq)), параметром 1-44 d-axis Inductance Sat. (LdSat) (Насыщение индуктивности по оси d (LdSat)) и параметром 1-45 q-axis Inductance Sat. (LqSat) (Насыщение индуктивности по оси q (LqSat)).
Параметр 1-70 PM Start Mode (Реж. пуска ПМ)	[0] Rotor Detection (Обнаруж. ротора)[1] Parking (Ожидание)	[0] Rotor Detection (Обнаруж. ротора)	Выберите режим запуска двигателя с постоянными магнитами.
Параметр 1-73 Flying Start (Запуск с хода)	[0] Disabled (Запрещено)[1] Enabled (Разрешено)	[0] Disabled (Запрещено)	Если требуется, чтобы преобразователь частоты подхватывал вращающийся двигатель (например, в применениях с вентиляторами), выберите [1] Enabled (Разрешено). Если в настройках выбран двигатель с постоянными магнитами, этот параметр активен.
Параметр 3-02 Minimum Reference (Минимальное задание)	-4999,000–4999,000	0	Минимальное задание - это наименьшее значение, которое можно получить при суммировании всех заданий.
Параметр 3-03 Maximum Reference (Максимальное задание)	-4999,000–4999,000	50	Максимальное задание — это наибольшее значение, которое можно получить при суммировании всех заданий.
Параметр 3-10 Preset Reference (Предустановл. задание)	-100–100 %	0	Введите уставку.
Параметр 3-41 Ramp 1 Ramp Up Time (Время разгона 1)	0,05–3600,0 с	В соответствии с типоразмеро	Для асинхронных двигателей время разгона считается от нуля до номинальной частоты, заданной в параметре 1-23 Motor Frequency (Частота двигателя). Если выбран двигатель с постоянными магнитами (ПМ), время разгона считается от 0 до номинальной скорости, заданной в параметре 1-25 Motor Nominal Speed (Номинальная скорость двигателя).
Параметр 3-42 Ramp 1 Ramp Down Time (Время замедления 1)	0,05–3600,0 с	В соответствии с типоразмеро	Для асинхронных двигателей время замедления считается от номинальной скорости двигателя, заданной в параметре 1-23 Motor Frequency (Частота двигателя), до 0. Если выбран двигатель с постоянными магнитами (ПМ), время останова считается от номинальной скорости, заданной в параметре 1-25 Motor Nominal Speed (Номинальная скорость двигателя), до 0.
Параметр 4-12 Motor Speed Low Limit	0,0–400,0 Гц	0,0 Гц	Введите нижний предел скорости вращения.

Параметр	Диапазон	По умолчанию	Использование
[Hz] (Нижний предел скорости двигателя [Гц])			
Параметр 4-14 Motor Speed High Limit [Hz] (Верхний предел скорости двигателя [Гц])	0,0–400,0 Гц	100 Гц	Введите нижний предел скорости двигателя.
Параметр 4-19 Max Output Frequency (Макс. выходная частота)	0,0–400,0 Гц	100 Гц	Введите значение максимальной выходной частоты. Если в параметре 4-19 Max Output Frequency (Макс. выходная частота) установлено меньшее значение, чем в параметре 4-14 Motor Speed High Limit [Hz] (Верх. предел скор. двигателя [Гц]), значение параметра 4-14 Motor Speed High Limit [Hz] (Верх. предел скор. двигателя [Гц]) автоматически устанавливается равным значению параметра 4-19 Max Output Frequency (Макс. выходная частота).
Параметр 6-20 Terminal 54 Low Voltage (Клемма 54, низкое напряжение)	0,00–10,00 В	0,07 В	Введите напряжение, которое соответствует нижнему значению задания.
Параметр 6-21 Terminal 54 High Voltage (Клемма 54, высокое напряжение)	0,00–10,00 В	10,00 В	Введите значение напряжения, которое соответствует высокому значению задания.
Параметр 6-22 Terminal 54 Low Current (Клемма 54, малый ток)	0,00–20,00 мА	4,00 мА	Введите значение тока, соответствующее низкому значению задания.
Параметр 6-23 Terminal 54 High Current (Клемма 54, большой ток)	0,00–20,00 мА	20,00 мА	Введите значение тока, соответствующего высокому значению задания.
Параметр 6-24 Terminal 54 Low Ref./Feedb. Value (Клемма 54, низкое зад./обр. связь)	-4999–4999	0	Введите значение обратной связи, соответствующее напряжению или току, установленному в параметре 6-20 Terminal 54 Low Voltage (Клемма 54, низкое напряжение)/параметре 6-22 Terminal 54 Low Current (Клемма 54, низкий ток).

Параметр	Диапазон	По умолчанию	Использование
Параметр 6-25 Terminal 54 High Ref./ Feedb. Value (Клемма 54, высокое зад./обр. связь)	-4999–4999	50	Введите значение обратной связи, соответствующее напряжению или току, установленному в параметре 6-21 Terminal 54 High Voltage (Клемма 54, высокое напряжение)/параметре 6-23 Terminal 54 High Current (Клемма 54, большой ток).
Параметр 6-26 Terminal 54 Filter Time Constant (Клемма 54, пост. времени фильтра)	0,00–10,00 с	0,01	Введите постоянную времени фильтра.
Параметр 6-29 Terminal 54 mode (Клемма 54, режим)	[0] Current (Ток)[1] Voltage (Напряжение)	[1] Voltage (Напряжение)	Выберите, используется клемма 54 для входа по току или по напряжению.
Параметр 20-81 PI Normal/Inverse Control (Нормальное/инверсное ПИ-регулирование)	[0] Normal (Нормальное)[1] Inverse (Инверсное)	[0] Normal (Нормальное)	Чтобы настроить управление процессом на увеличение выходной скорости при положительной ошибке процесса, выберите [0] Normal (Нормальное). Чтобы уменьшить выходную скорость, выберите [1] Inverse (Инверсное).
Параметр 20-83 PI Start Speed [Hz] (Начальная скорость ПИД-регулятора [Гц])	0–200 Гц	0 Гц	Введите скорость двигателя, которая должна достигаться в качестве сигнала пуска для начала ПИ-регулирования.
Параметр 20-93 PI Proportional Gain (Пропорц. коэф. ПИ-регулятора)	0,00–10,00	0,01	Введите коэффициент усиления пропорционального звена регулятора процесса. При высоком усилении обеспечивается быстрое действие регулятора. Однако, если усиление слишком велико, процесс может стать неустойчивым.
Параметр 20-94 PI Integral Time (Интегр. коэф. ПИ-регулятора)	0,1–999,0 с	999,0 с	Введите время интегрирования регулятора процесса. При малом времени интегрирования обеспечивается быстрое действие регулятора, однако, если время интегрирования слишком мало, процесс становится неустойчивым. Чрезмерно большое время интегрирования снижает эффект интегрирования.
Параметр 30-22 Locked Rotor Detection (Определ. блокир. ротора)	[0] Off (Выкл.)/[1] On (Вкл.)	[0] Off (Выкл.)	–

Параметр	Диапазон	По умолчанию	Использование
Параметр 30-23 Locked Rotor Detection Time [s] (Время определ. блокир. ротора [с])	0,05–1,00 с	0,10 с	–

4.2.4 Настройка двигателя

При помощи мастера настройки двигателя можно выбрать необходимые параметры двигателя.

Таблица 18: Параметры мастера настройки двигателя

Параметр	Диапазон	По умолчанию	Использование
Параметр 0-03 Regional Settings (Региональные установки)	[0] International (Международные)[1] US (США)	[0] International (Международн	–
Параметр 0-06 GridType (Тип сети)	[0] 200–240 V/50 Hz/IT-grid[1] 200–240 V/50 Hz/Delta[2] 200–240 V/50 Hz[10] 380–440 V/50 Hz/IT-grid[11] 380–440 V/50 Hz/Delta[12] 380–440 V/50 Hz[20] 440–480 V/50 Hz/IT-grid[21] 440–480 V/50 Hz/Delta[22] 440–480 V/50 Hz[30] 525–600 V/50 Hz/IT-grid[31] 525–600 V/50 Hz/Delta[32] 525–600 V/50 Hz[100] 200–240 V/60 Hz/IT-grid[101] 200–240 V/60 Hz/Delta[102] 200–240 V/60 Hz[110] 380–440 V/60 Hz/IT-grid[111] 380–440 V/60 Hz/Delta[112] 380–440 V/60 Hz[120] 440–480 V/60 Hz/IT-grid[121] 440–480 V/60 Hz/Delta[122] 440–480 V/60 Hz[130] 525–600 V/60 Hz/IT-grid[131] 525–600 V/60 Hz/Delta[132] 525–600 V/60 Hz	В зависимости от типоразмера	Выберите рабочий режим, который будет задействоваться при повторном подключении преобразователя частоты к сети после пропадания питания.
Параметр 1-10 Motor Construction (Конструкция двигателя)	*[0] Asynchron (Асинхронный) [1] PM, non-salient SPM (Неявноп. с пост. магн.)[3] PM, salient IPM (Явнополюсн. с внутр. пост. магн.)	[0] Asynchron (Асинхронный)	Значение этого параметра может повлиять на следующие параметры: <ul style="list-style-type: none"> Параметр 1-01 Motor Control Principle (Принцип управления двигателем). Параметр 1-03 Torque Characteristics (Характеристики крутящего момента). Параметр 1-08 Motor Control Bandwidth (Полоса частот управления двигателем). Параметр 1-14 Damping Gain (Усил. подавл.). Параметр 1-15 Low Speed Filter Time Const (Пост. вр. фил./низк. скор.).

Параметр	Диапазон	По умолчанию	Использование
			<ul style="list-style-type: none"> • <i>Параметр 1-16 High Speed Filter Time Const</i> (Пост. вр. фил./выс. скор.). • <i>Параметр 1-17 Voltage Filter Time Const</i> (Пост. вр. фил. напряж.). • <i>Параметр 1-20 Motor Power</i> (Мощность двигателя). • <i>Параметр 1-22 Motor Voltage</i> (Напряжение двигателя). • <i>Параметр 1-23 Motor Frequency</i> (Частота двигателя). • <i>Параметр 1-24 Motor Current</i> (Ток двигателя). • <i>Параметр 1-25 Motor Nominal Speed</i> (Номинальная скорость двигателя). • <i>Параметр 1-26 Motor Cont. Rated Torque</i> (Длительн. ном. момент двигателя). • <i>Параметр 1-30 Stator Resistance (Rs)</i> (Сопротивление статора (Rs)). • <i>Параметр 1-33 Stator Leakage Reactance (X1)</i> (Реакт.сопротивл.рассеяния статора(X1)). • <i>Параметр 1-35 Main Reactance (Xh)</i> (Основное реактивное сопротивление (Xh)). • <i>Параметр 1-37 d-axis Inductance (Ld)</i> (Индуктивность по оси d (Ld)). • <i>Параметр 1-38 q-axis Inductance (Lq)</i> (Индуктивн. по оси q (Lq)). • <i>Параметр 1-39 Motor Poles</i> (Полюса двигателя). • <i>Параметр 1-40 Back EMF at 1000 RPM</i> (Противо-ЭДС при 1000 об/мин). • <i>Параметр 1-44 d-axis Inductance Sat. (LdSat)</i> (Насыщение индуктивн.по оси d (LdSat)). • <i>Параметр 1-45 q-axis Inductance Sat. (LqSat)</i> (Насыщение индуктивности по оси q (LqSat)). • <i>Параметр 1-46 Position Detection Gain</i> (Коэф. усил. обнаруж. положения). • <i>Параметр 1-48 Current at Min Inductance for d-axis</i> (Ток при мин. индуктивности для оси d). • <i>Параметр 1-49 Current at Min Inductance for q-axis</i> (Ток при мин. индуктивности для оси q). • <i>Параметр 1-66 Min. Current at Low Speed</i> (Мин. ток на низкой скорости). • <i>Параметр 1-70 PM Start Mode</i> (Реж. пуска PM). • <i>Параметр 1-72 Start Function</i> (Функция запуска). • <i>Параметр 1-73 Flying Start</i> (Запуск с хода). • <i>Параметр 1-80 Function at Stop</i> (Функция при останове). • <i>Параметр 1-82 Min Speed for Function at Stop [Hz]</i> (Мин.ск. д.функц. при ост. [Гц]). • <i>Параметр 1-90 Motor Thermal Protection</i> (Тепловая защита двигателя).

Параметр	Диапазон	По умолчанию	Использование
			<ul style="list-style-type: none"> • <i>Параметр 2-00 DC Hold/Motor Preheat Current</i> (Ток удержания пост. током/ток предпуск. нагрева двигателя). • <i>Параметр 2-01 DC Brake Current</i> (Ток торможения пост. током). • <i>Параметр 2-02 DC Braking Time</i> (Время торможения пост. током). • <i>Параметр 2-04 DC Brake Cut In Speed</i> (Скорость включ.торм.пост.током). • <i>Параметр 2-10 Brake Function</i> (Функция торможения). • <i>Параметр 4-14 Motor Speed High Limit [Hz]</i> (Верхний предел скорости двигателя [Гц]). • <i>Параметр 4-19 Max Output Frequency</i> (Макс. выходная частота). • <i>Параметр 4-58 Missing Motor Phase Function</i> (Функция при обрыве фазы двигателя). • <i>Параметр 14-65 Speed Derate Dead Time Compensation</i> (Компенсация времени простоя при снижении ном. скорости).
<i>Параметр 1-20 Motor Power</i> (Мощность двигателя)	0,12–110 кВт/0,16–150 л. с.	В соответствии с типоразмером	Введите мощность двигателя, указанную на паспортной табличке.
<i>Параметр 1-22 Motor Voltage</i> (Напряжение двигателя)	50–1000 В	В соответствии с типоразмером	Введите напряжение двигателя, указанное на паспортной табличке.
<i>Параметр 1-23 Motor Frequency</i> (Частота двигателя)	20–400 Гц	В соответствии с типоразмером	Введите частоту двигателя, указанную на паспортной табличке.
<i>Параметр 1-24 Motor Current</i> (Ток двигателя)	0,01–10000,00 А	В соответствии с типоразмером	Введите ток двигателя, указанный на паспортной табличке.
<i>Параметр 1-25 Motor Nominal Speed</i> (Номинальная скорость двигателя)	50–9999 об/мин	В соответствии с типоразмером	Введите номинальную скорость двигателя, указанную на паспортной табличке.
<i>Параметр 1-26 Motor Cont. Rated Torque</i> (Длительн. ном. момент двигателя)	0,1–1000,0 Н·м	В соответствии с типоразмером	Этот параметр действует только в том случае, если для <i>параметра 1-10 Motor Construction</i> (Конструкция двигателя) установлены значения, включающие режим двигателя с постоянными магнитами.

Параметр	Диапазон	По умолчанию	Использование
			У В Е Д О М Л Е Н И Е Изменение значения этого параметра влияет на установку других параметров.
Параметр 1-30 Stator Resistance (Rs) (Сопротивление статора (Rs)).	0–99,990 Ом	В соответствии с типоразмером	Установите значение сопротивления статора.
Параметр 1-37 d-axis Inductance (Ld) (Индуктивность по оси d (Ld))	0,000–1000,000 мГн	В соответствии с типоразмером	Введите значение индуктивности по оси d. Возьмите это значение из листа технических характеристик двигателя с постоянными магнитами.
Параметр 1-38 q-axis Inductance (Lq) (Индуктивность по оси q (Lq))	0,000–1000,000 мГн	В соответствии с типоразмером	Введите значение индуктивности по оси q.
Параметр 1-39 Motor Poles (Полюса двигателя)	2–100	4	Введите число полюсов двигателя.
Параметр 1-40 Back EMF at 1000 RPM (Противо-ЭДС при 1000 об/мин)	10–9000 В	В соответствии с типоразмером	Линейное среднеквадратическое значение напряжения противо-ЭДС при 1000 об/мин.
Параметр 1-42 Motor Cable Length (Длина кабеля двигателя)	0–100 м	50 м	Введите длину кабеля двигателя.
Параметр 1-44 d-axis Inductance Sat. (LdSat) (Насыщение индуктивн. по оси d (LdSat))	0,000–1000,000 мГн	В соответствии с типоразмером	Этот параметр соответствует индуктивности насыщения Ld. В идеале значение этого параметра совпадает со значением в параметре 1-37 d-axis Inductance (Ld) (Индуктивность по оси d (Ld)). Однако если поставщик двигателя предоставил характеристики индуктивности, введите значение, равное 200 % номинального значения индуктивности.
Параметр 1-45 q-axis Inductance Sat. (LqSat) (Насыщение индуктивност)	0,000–1000,000 мГн	В соответствии с типоразмером	Этот параметр соответствует индуктивности насыщения Lq. В идеале значение этого параметра совпадает со значением в параметре 1-38 q-axis Inductance (Lq) (Индуктивность по оси q (Lq)). Однако если поставщик двигателя предоставил характеристики индуктивности, введите значение, равное 200 % номинального значения индуктивности.

Параметр	Диапазон	По умолчанию	Использование
по оси q (LqSat))			
Параметр 1-46 Position Detection Gain (Коэф. усил. обнаруж. положения)	20–200 %	100 %	Настраивает высоту тестового импульса в процессе обнаружения положения при пуске.
Параметр 1-48 Current at Min Inductance for d-axis (Ток при мин. индуктивности для оси d).	20–200 %	100 %	Введите точку насыщения индуктивности.
Параметр 1-49 Current at Min Inductance for q-axis (Ток при мин. индуктивности для оси q)	20–200 %	100 %	Этот параметр определяет кривую насыщения для значений индуктивности по оси d- и q. При значениях этого параметра от 20 до 100 % значения индуктивности линейно аппроксимируются в соответствии с параметром 1-37 d-axis Inductance (Ld) (Индуктивность по оси d (Ld)), параметром 1-38 q-axis Inductance (Lq) (Индуктивность по оси q (Lq)), параметром 1-44 d-axis Inductance Sat. (LdSat) (Насыщение индуктивности по оси d (LdSat)) и параметром 1-45 q-axis Inductance Sat. (LqSat) (Насыщение индуктивности по оси q (LqSat)).
Параметр 1-70 PM Start Mode (Реж. пуска PM)	[0] Rotor Detection (Обнаруж. ротора)[1] Parking (Ожидание)	[0] Rotor Detection (Обнаруж. ротора)	Выберите режим запуска двигателя с постоянными магнитами.
Параметр 1-73 Flying Start (Запуск с хода)	[0] Disabled (Запрещено)[1] Enabled (Разрешено)	[0] Disabled (Запрещено)	Если требуется, чтобы преобразователь частоты подхватывал вращающийся двигатель, выберите [1] Enabled (Разрешено).
Параметр 3-41 Ramp 1 Ramp Up Time (Время разгона 1)	0,05–3600,0 с	В соответствии с типоразмеро	Время разгона от нуля до номинальной частоты, заданной в параметре 1-23 Motor Frequency (Частота двигателя).
Параметр 3-42 Ramp 1 Ramp Down Time (Время замедления 1)	0,05–3600,0 с	В соответствии с типоразмеро	Время замедления считается от номинальной скорости двигателя, заданной в параметре 1-23 Motor Frequency (Частота двигателя), до 0.
Параметр 4-12 Motor Speed Low Limit [Hz] (Нижний предел скорости двигателя [Гц])	0,0–400,0 Гц	0,0 Гц	Введите нижний предел скорости вращения.

Параметр	Диапазон	По умолчанию	Использование
Параметр 4-14 Motor Speed High Limit [Hz] (Верхний предел скорости двигателя [Гц])	0,0–400,0 Гц	100,0 Гц	Введите верхний предел скорости вращения.
Параметр 4-19 Max Output Frequency (Макс. выходная частота)	0,0–400,0 Гц	100,0 Гц	Введите значение максимальной выходной частоты. Если в параметре 4-19 Max Output Frequency (Макс. выходная частота) установлено меньшее значение, чем в параметре 4-14 Motor Speed High Limit [Hz] (Верх. предел скор. двигателя [Гц]), значение параметра 4-14 Motor Speed High Limit [Hz] (Верх. предел скор. двигателя [Гц]) автоматически устанавливается равным значению параметра 4-19 Max Output Frequency (Макс. выходная частота).
Параметр 30-22 Locked Rotor Detection (Определ. блокир. ротора)	[0] Off (Выкл.) [1] On (Вкл.)	[0] Off (Выкл.)	–
Параметр 30-23 Locked Rotor Detection Time [s] (Время определ. блокир. ротора [с])	0,05–1,00 с	0,10 с	–

4.2.5 Функция Changes Made (Внесенные изменения)

В меню Changes Made (Внесенные изменения) отображаются все параметры, которые были изменены по сравнению с настройками по умолчанию.

- В этом списке показаны только параметры, которые были изменены в изменяемом в настоящее время наборе.
- Параметры, которые были сброшены к значениям по умолчанию, не указаны.
- Сообщение *Empty* (Пусто) указывает, что измененных параметров нет.

4.2.6 Изменение настроек параметров

Процедура

1. Для входа в быстрое меню нажимайте кнопку [Menu] (Меню) до перемещения индикатора на дисплее на вариант Quick Menu (Быстрое меню).
2. С помощью кнопок со стрелками [▲] [▼] выберите мастер настройки, настройку замкнутого контура, настройку двигателя или просмотр внесенных изменений.
3. Нажмите [OK].
4. Для перехода между параметрами в быстром меню нажимайте кнопки со стрелками [▲] [▼].
5. Чтобы выбрать параметр, нажмите кнопку [OK].
6. Для изменения значения параметра нажимайте кнопки со стрелками [▲] [▼].
7. Чтобы принять новое значение, нажмите кнопку [OK].
8. Двойное нажатие кнопки [Back] (Назад) позволяет перейти в меню Состояние, а нажатие кнопки [Main Menu] (Главное меню) позволяет перейти в Главное меню.

4.2.7 Доступ ко всем параметрам с помощью главного меню

Процедура

1. Нажимайте кнопку [Menu] (Меню) до перемещения индикатора на дисплее на вариант Main Menu (Главное меню).
2. Для перехода между группами параметров используйте кнопки со стрелками [▲] [▼].
3. Чтобы выбрать группу параметров, нажмите кнопку [OK].
4. Для перехода между параметрами в группе используйте кнопки со стрелками [▲] [▼].
5. Чтобы выбрать параметр, нажмите кнопку [OK].
6. Для установки/изменения значения параметра используйте кнопки со стрелками [▲] [▼].
7. Чтобы принять новое значение, нажмите кнопку [OK].

4.3 Список параметров

0-0*	Operation / Display	1-42	Motor Cable Length	3-5*	Ramp 2	6-12	Terminal 53 Low Current	8-74	"1 am" Service
0-0*	Basic Settings	1-43	Motor Cable Length Feet	3-51	Ramp 2 Ramp Up Time	6-13	Terminal 53 High Current	8-75	Initialisation Password
0-01	Language	1-44	d-axis Inductance Sat. (LdSat)	3-52	Ramp 2 Ramp Down Time	6-14	Terminal 53 Low Ref./Feedb. Value	8-79	Protocol Firmware version
0-03	Regional Settings	1-45	q-axis Inductance Sat. (LqSat)	3-8*	Other Ramps	6-15	Terminal 53 High Ref./Feedb. Value	8-8*	FC Port Diagnostics
0-04	Operating State at Power-up	1-46	Position Detection Gain	3-80	Jog Ramp Time	6-16	Terminal 53 Filter Time Constant	8-80	Bus Message Count
0-06	GridType	1-48	Current at Min Inductance for d-axis	3-81	Quick Stop Ramp Time	6-19	Terminal 53 mode	8-81	Bus Error Count
0-07	Auto DC Braking	1-49	Current at Min Inductance for q-axis	4-2*	Limits / Warnings	6-2*	Analog Input 54	8-82	Slave Messages Rcvd
0-0*	Set-up Operations	1-5*	Load Indep. Setting	4-1*	Motor Limits	6-20	Terminal 54 Low Voltage	8-83	Slave Error Count
0-10	Active Set-up	1-50	Motor Magnetisation at Zero Speed	4-10	Motor Speed Direction	6-21	Terminal 54 High Voltage	8-84	Slave Messages Sent
0-11	Programming Set-up	1-52	Min Speed Normal Magnetising [Hz]	4-12	Motor Speed Low Limit [Hz]	6-22	Terminal 54 Low Current	8-85	Slave Timeout Errors
0-12	Link Setups	1-55	U/f Characteristic - U	4-14	Motor Speed High Limit [Hz]	6-23	Terminal 54 High Current	8-88	Reset FC port Diagnostics
0-3*	LCP Custom Readout	1-56	U/f Characteristic - F	4-18	Current Limit	6-24	Terminal 54 Low Ref./Feedb. Value	8-9*	Bus Feedback
0-30	Custom Readout Unit	1-6*	Load Depen. Setting	4-19	Max Output Frequency	6-25	Terminal 54 High Ref./Feedb. Value	8-94	Bus Feedback 1
0-31	Custom Readout Min Value	1-60	Low Speed Load Compensation	4-4*	Adj. Warnings 2	6-26	Terminal 54 Filter Time Constant	8-95	Bus Feedback 2
0-32	Custom Readout Max Value	1-61	High Speed Load Compensation	4-40	Warning Freq. Low	6-29	Terminal 54 mode		
0-37	Display Text 1	1-62	Slip Compensation	4-41	Warning Freq. High	6-29	Analog/Digital Output 45	13-0*	SLC Settings
0-38	Display Text 2	1-63	Slip Compensation Time Constant	4-5*	Adj. Warnings	6-70	Terminal 45 Mode	13-00	SL Controller Mode
0-39	Display Text 3	1-64	Resonance Dampening	4-50	Warning Current Low	6-71	Terminal 45 Analog Output	13-01	Start Event
0-4*	LCP Keypad	1-65	Resonance Dampening Time Constant	4-51	Warning Current High	6-72	Terminal 45 Digital Output	13-02	Stop Event
0-40	[Hand on] Key on LCP	1-66	Min. Current at Low Speed	4-54	Warning Reference Low	6-73	Terminal 45 Output Min Scale	13-03	Reset SLC
0-42	[Auto on] Key on LCP	1-7*	Start Adjustments	4-55	Warning Reference High	6-74	Terminal 45 Output Max Scale	13-1*	Comparators
0-44	[Off/Reset] Key on LCP	1-70	Start Mode	4-56	Warning Feedback Low	6-76	Terminal 45 Output Bus Control	13-10	Comparator Operand
0-5*	Copy/Save	1-71	Start Delay	4-57	Warning Feedback High	6-9*	Analog/Digital Output 42	13-11	Comparator Operator
0-50	LCP Copy	1-72	Start Function	4-58	Missing Motor Phase Function	6-90	Terminal 42 Mode	13-12	Comparator Value
0-51	Set-up Copy	1-73	Flying Start	4-6*	Speed Bypass	6-91	Terminal 42 Analog Output	13-2*	Timers
0-6*	Password	1-8*	Stop Adjustments	4-61	Bypass Speed From [Hz]	6-92	Terminal 42 Digital Output	13-20	SL Controller Timer
0-60	Main Menu Password	1-80	Function at Stop	4-63	Bypass Speed To [Hz]	6-93	Terminal 42 Output Min Scale	13-40	Logic Rules
0-61	Access to Main Menu w/o Password	1-82	Min Speed for Function at Stop [Hz]	4-64	Semi-Auto Bypass Set-up	6-94	Terminal 42 Output Max Scale	13-40	Logic Rule Boolean 1
1-1*	Load and Motor	1-88	AC Brake Gain	5-3*	Digital In/Out	6-96	Terminal 42 Output Bus Control	13-41	Logic Rule Operator 1
1-0*	General Settings	1-9*	Motor Temperature	5-0*	Digital I/O mode	6-98	Drive Type	13-42	Logic Rule Boolean 2
1-00	Configuration Mode	1-90	Motor Thermal Protection	5-00	Digital Input Mode		General Settings	13-43	Logic Rule Operator 2
1-01	Motor Control Principle	1-91	Motor Thermal Protection	5-03	Digital Input 29 Mode		General Settings	13-44	Logic Rule Boolean 3
1-03	Torque Characteristics	2-2*	Brakes	5-1*	Digital Inputs	8-0*	Control Site	13-5*	States
1-06	Clockwise Direction	2-0*	DC Brake	5-10	Terminal 18 Digital Input	8-02	Control Source	13-51	SL Controller Event
1-08	Motor Control Bandwidth	2-00	DC Hold/Motor Preheat Current	5-11	Terminal 19 Digital Input	8-03	Control Timeout Time	13-52	SL Controller Action
1-1*	Motor Selection	2-01	DC Brake Current	5-12	Terminal 27 Digital Input	8-04	Control Timeout Function	14-2*	Special Functions
1-10	Motor Construction	2-02	DC Braking Time	5-13	Terminal 29 Digital Input	8-3*	FC Port Settings	14-2*	Inverter Switching
1-14	Damping Gain	2-04	DC Brake Cut In Speed	5-3*	Digital Outputs	8-30	Protocol	14-01	Switching Frequency
1-15	Low Speed Filter Time Const.	2-06	Parking Current	5-34	On Delay, Digital Output	8-31	Address	14-03	Overmodulation
1-16	High Speed Filter Time Const.	2-07	Parking Time	5-35	Off Delay, Digital Output	8-32	Baud Rate	14-07	Dead Time Compensation Level
1-17	Voltage filter time const.	2-1*	Brake Energy Funct.	5-4*	Relays	8-33	Parity / Stop Bits	14-08	Damping Gain Factor
1-2*	Motor Data	2-10	Brake Function	5-40	Function Relay	8-35	Minimum Response Delay	14-09	Dead Time Bias Current Level
1-20	Motor Power	2-16	AC Brake, Max current	5-41	On Delay, Relay	8-36	Maximum Response Delay	14-1*	Mains Failure
1-22	Motor Voltage	2-17	Over-voltage Control	5-42	Off Delay, Relay	8-37	Maximum Inter-char delay	14-10	Mains Fault Voltage Level
1-24	Motor Frequency	2-19	Over-voltage Gain	5-5*	Pulse Input	8-4*	FC MC protocol set	14-11	Mains Fault Voltage Level
1-24	Motor Current	3-1*	Reference / Ramps	5-50	Term. 29 Low Frequency	8-42	PCD Write Configuration	14-12	Response to Mains Imbalance
1-25	Motor Nominal Speed	3-0*	Reference Limits	5-51	Term. 29 High Frequency	8-43	PCD Read Configuration	14-15	Kin. Back-up Trip Recovery Level
1-26	Motor Cont. Rated Torque	3-02	Minimum Reference	5-52	Term. 29 Low Ref./Feedb. Value	8-5*	Digital/Bus	14-20	Reset Functions
1-29	Automatic Motor Adaption (AMA)	3-03	Maximum Reference	5-53	Term. 29 High Ref./Feedb. Value	8-50	Coasting Select	14-21	Automatic Restart Time
1-3*	Adv. Motor Data	3-1*	References	5-9*	Bus Controlled	8-51	Quick Stop Select	14-22	Operation Mode
1-30	Stator Resistance (Rs)	3-10	Preset Reference	5-90	Digital & Relay Bus Control	8-52	DC Brake Select	14-23	Typecode Setting
1-31	Rotor Resistance (Rr)	3-11	Jog Speed [Hz]	6-0*	Analog In/Out	8-53	Start Select	14-27	Production Settings
1-33	Stator Leakage Reactance (X1)	3-14	Preset Relative Reference	6-00	Analog I/O Mode	8-54	Reversing Select	14-28	Service Code
1-35	Main Reactance (Xh)	3-15	Reference 1 Source	6-01	Live Zero Timeout Time	8-55	Set-up Select	14-30	Current Limit Ctrl.
1-37	d-axis Inductance (Ld)	3-16	Reference 2 Source	6-02	Live Zero Timeout Function	8-56	Preset Reference Select	14-30	Current Lim Ctrl. Proportional Gain
1-38	q-axis Inductance (Lq)	3-17	Reference 3 Source	6-02	Fire Mode Live Zero Timeout Function	8-7*	BACNet	14-31	Current Lim Ctrl. Integration Time
1-39	Motor Poles	3-4*	Ramp 1	6-1*	Analog Input 53	8-70	BACNet Device Instance	14-32	Current Lim Ctrl. Filter Time
1-4*	Adv. Motor Data II	3-41	Ramp 1 Ramp Up Time	6-10	Terminal 53 Low Voltage	8-72	MS/TP Max Masters		
1-40	Back EMF at 1000 RPM	3-42	Ramp 1 Ramp Down Time	6-11	Terminal 53 High Voltage	8-73	MS/TP Max Info Frames		

e30bu689.10

14-4*	Energy Optimising	16-05	Main Actual Value [%]	20-01	Feedback 1 Conversion	24-00	FM Function
14-40	VT Level	16-09	Custom Readout	20-03	Feedback 2 Source	24-01	Fire Mode Configuration
14-41	AEO Minimum Magnetisation	16-1*	Motor Status	20-04	Feedback 2 Conversion	24-03	Fire Mode Min Reference
14-44	d-axis current optimization for IPM	16-10	Power [kW]	20-12	Reference/Feedback Unit	24-04	Fire Mode Max Reference
14-5*	Environment	16-11	Power [hp]	20-2*	Feedback/Setpoint	24-05	FM Preset Reference
14-50	RFI Filter	16-12	Motor Voltage	20-20	Feedback Function	24-06	Fire Mode Reference Source
14-51	DC-Link Voltage Compensation	16-13	Frequency	20-21	Setpoint 1	24-07	Fire Mode Feedback Source
14-52	Fan Control	16-14	Motor current	20-6*	Sensorless	24-08	Mul FM Preset Reference
14-53	Fan Monitor	16-15	Frequency [%]	20-60	Sensorless Unit	24-09	FM Alarm Handling
14-55	Output Filter	16-16	Torque [Nm]	20-69	Sensorless Information	24-1*	Drive Bypass
14-6*	Auto Derate	16-17	Speed [RPM]	20-8*	PI Basic Settings	24-10	Drive Bypass Function
14-61	Function at Inverter Overload	16-18	Motor Thermal	20-81	PI Normal/ Inverse Control	24-11	Drive Bypass Delay Time
14-63	Min Switch Frequency	16-22	Torque [%]	20-83	PI Start Speed [Hz]	30-3*	Special Features
14-64	Dead Time Compensation Zero Current Level	16-26	Power Filtered [kW]	20-84	On Reference Bandwidth	30-2*	Adv. Start Adjust
14-65	Speed Derate Dead Time Compensation	16-27	Power Filtered [hp]	20-9*	PI Controller	30-22	Locked Rotor Protection
14-9*	Fault Settings	16-30	DC Link Voltage	20-91	PI Anti Windup	30-23	Locked Rotor Detection Time [s]
14-90	Fault Level	16-34	Heatsink Temp.	20-93	PI Proportional Gain	30-5*	Unit Configuration
15-*	Drive Information	16-35	Inverter Thermal	20-94	PI Integral Time	30-58	LockPassword
15-0*	Operating Data	16-36	Inv. Nom. Current	20-97	PI Feed Forward Factor		
15-00	Operating hours	16-37	Inv. Max. Current	22-0*	Appl. Functions		
15-01	Running Hours	16-38	SL Controller State	22-01	Power Filter Time		
15-02	kWh Counter	16-5*	Ref. & Feedb.	22-02	Sleepmode CL Control Mode		
15-03	Power Up's	16-50	External Reference	22-2*	No-Flow Detection		
15-04	Over Temp's	16-52	Feedback[Unit]	22-23	No-Flow Function		
15-05	Over Volt's	16-54	Feedback 1 [Unit]	22-24	No-Flow Delay		
15-06	Reset kWh Counter	16-55	Feedback 2 [Unit]	22-3*	No-Flow Power Tuning		
15-07	Reset Running Hours Counter	16-6*	Inputs & Outputs	22-30	No-Flow Power		
15-3*	Alarm Log	16-60	Digital Input	22-31	Power Correction Factor		
15-30	Alarm Log: Error Code	16-61	Terminal 53 Setting	22-33	Low Speed [Hz]		
15-31	InternalFaultReason	16-62	Analog Input 53	22-34	Low Speed Power [kW]		
15-32	Alarm Log: Time	16-63	Terminal 54 Setting	22-37	High Speed [Hz]		
15-4*	Drive Identification	16-64	Analog input 54	22-38	High Speed Power [kW]		
15-40	FC Type	16-65	Analog output 42 [mA]	22-4*	Sleep Mode		
15-41	Power Section	16-66	Digital Output	22-40	Minimum Run Time		
15-42	Voltage	16-67	Pulse Input 29 [Hz]	22-41	Minimum Sleep Time		
15-43	Software Version	16-71	Relay output	22-43	Wake-Up Speed [Hz]		
15-44	Ordered TypeCode	16-72	Counter A	22-44	Wake-Up Ref/FB Diff		
15-45	Actual TypeCode String	16-73	Counter B	22-45	Setpoint Boost		
15-46	Drive Ordering No	16-79	Analog output 45 [mA]	22-46	Maximum Boost Time		
15-48	LCP Id No	16-8*	Fieldbus & FC Port	22-47	Sleep Speed [Hz]		
15-49	SW ID Control Card	16-86	FC Port REF 1	22-48	Sleep Delay Time		
15-50	SW ID Power Card	16-9*	Diagnosis Readouts	22-49	Wake-Up Delay Time		
15-51	Drive Serial Number	16-90	Alarm Word	22-6*	Broken Belt Detection		
15-52	OEM Information	16-91	Alarm Word 2	22-60	Broken Belt Function		
15-53	Power Card Serial Number	16-92	Warning Word	22-61	Broken Belt Torque		
15-57	File Version	16-93	Warning Word 2	22-62	Broken Belt Delay		
15-59	Filename	16-94	Ext. Status Word	22-8*	Flow Compensation		
15-9*	Parameter Info	16-95	Ext. Status Word 2	22-80	Flow Compensation		
15-92	Defined Parameters	16-97	Alarm Word 3	22-81	Square-linear Curve Approximation		
15-97	Application Type	16-98	Warning Word 3	22-82	Work Point Calculation		
15-98	Drive Identification	18-*	Fire Mode Log	22-84	Speed at No-Flow [Hz]		
16-*	Data Readouts	18-10	FireMode LogEvent	22-86	Speed at Design Point [Hz]		
16-0*	General Status	18-5*	Ref. & Feedb.	22-87	Pressure at No-Flow Speed		
16-00	Control Word	18-50	Sensorless Readout [unit]	22-88	Pressure at Rated Speed		
16-01	Reference [Unit]	20-*	Drive Closed Loop	22-89	Flow at Design Point		
16-02	Reference [%]	20-0*	Feedback 1 Source	22-90	Flow at Rated Speed		
16-03	Status Word			24-0*	Appl. Functions 2		
					24-0*	Fire Mode	

5 Предупреждения и аварийные сигналы

5.1 Перечень предупреждений и аварийных сигналов

Таблица 19: Предупреждения и аварийные сигналы

Номер неиспр.	Номер бита аварийн. сигнала/предупр.	Текст ошибки	Предупр.	Авари сигнал	Отключе с блокиро	Причина отказа
2	16	Ошибка нуля	X	X	–	Сигнал на клемме 53 или 54 меньше, чем 50 % от значения, выставленного в <i>параметре 6-10 Terminal 53 Low Voltage</i> (Клемма 53, низкое напряжение), <i>параметре 6-12 Terminal 53 Low Current</i> (Клемма 53, низкий ток), <i>параметре 6-20 Terminal 54 Low Voltage</i> (Клемма 54, низкое напряжение) или <i>параметре 6-22 Terminal 54 Low Current</i> (Клемма 54, низкий ток). См. также <i>группу параметров 6-0* Analog I/O Mode</i> (Режим аналоговых входов/выходов).
4	14	Обрыв фазы	X	X	X	Потеря фазы на стороне питания или слишком большая асимметрия напряжения питания. Проверьте напряжение питания. См. <i>параметр 14-12 Function at Mains Imbalance</i> (Функция при асимметрии сети).
7	11	Превыш. напряж. пост. т.	X	X	–	Напряжение в звене постоянного тока превышает предельное значение.
8	10	Пониж. напряж. пост. т.	X	X	–	Напряжение в цепи постоянного тока падает ниже значения, при котором формируется предупреждение о низком напряжении.
9	9	Перегрузка инвертора	X	X	–	Длительная нагрузка, превышающая полную (100 %).
10	8	ЭТР:перег.двиг.	X	X	–	Перегрев двигателя из-за нагрузки, превышающей полную (100 %) нагрузку, в течение длительного времени. См. <i>параметр 1-90 Motor Thermal Protection</i> (Тепловая защита двигателя).
11	7	Перегрев двигат.	X	X	–	Обрыв в термисторе или в цепи его подключения. См. <i>параметр 1-90 Motor Thermal Protection</i> (Тепловая защита двигателя).
13	5	Превыш. тока	X	X	X	Превышен предел пикового тока инвертора.
14	2	Пробой на зем.	–	X	X	Замыкание выходных фаз на землю.
16	12	Коротк. замыкан.	–	X	X	Короткое замыкание в двигателе или на его клеммах.
17	4	Нет связи с ПЧ	X	X	–	Нет связи с преобразователем частоты. См. <i>группу параметров 8-0* General Settings</i> (Общие настройки).
24	50	Внешн. вентил.	X	X	–	Вентилятор радиатора охлаждения не работает (только в блоках 400 В, 30–90 кВт).

Номер неисправ.	Номер бита аварийного сигнала/предупр.	Текст ошибки	Предупр.	Аварийный сигнал	Отключается с блокировкой	Причина отказа
30	19	Обрыв фазы U	–	X	X	Отсутствует фаза U двигателя. Проверьте фазу. См. параметр 4-58 <i>Missing Motor Phase Function</i> (Функция при обрыве фазы двигателя).
31	20	Обрыв фазы V	–	X	X	Отсутствует фаза V двигателя. Проверьте фазу. См. параметр 4-58 <i>Missing Motor Phase Function</i> (Функция при обрыве фазы двигателя).
32	21	Обрыв фазы W	–	X	X	Отсутствует фаза W двигателя. Проверьте фазу. См. параметр 4-58 <i>Missing Motor Phase Function</i> (Функция при обрыве фазы двигателя).
38	17	Внутренний отказ	–	X	X	Обратитесь к поставщику оборудования Danfoss.
44	28	Пробой на зем.	–	X	X	Замыкание выходных фаз на землю с использованием значения из параметра 15-31 <i>InternalFaultReason</i> (Причина внутреннего сбоя) (если возможно).
46	33	Пит-е сил.платы	–	X	X	Низкое управляющее напряжение. Обратитесь к поставщику оборудования Danfoss.
47	23	Низкое 24 В	X	X	X	Возможно, перегружен внешний резервный источник питания 24 В пост. тока.
50	–	Калибровка ААД	–	X	–	Обратитесь к поставщику оборудования Danfoss.
51	15	ААД Un-om, Inom	–	X	–	Неправильно установлены значения напряжения, тока и мощности двигателя. Проверьте настройки.
52	–	ААД: мал. Inom	–	X	–	Слишком мал ток двигателя. Проверьте настройки.
53	–	ААД: велик двиг	–	X	–	Слишком мощный двигатель для выполнения ААД.
54	–	ААД: мал. двиг	–	X	–	Слишком маломощный двигатель для выполнения ААД.
55	–	Диапаз. пар ААД	–	X	–	Обнаружено, что значения параметров, установленных для двигателя, находятся вне допустимых пределов.
56	–	ААД прервана	–	X	–	ААД была прервана пользователем.
57	–	Таймаут ААД	–	X	–	Повторяйте запуск ААД до тех пор, пока она не будет завершена.

У В Е Д О М Л Е Н И Е

Повторные запуски могут привести к нагреву двигателя до уровня, при котором увеличиваются сопротивления R_s и R_r . Однако в большинстве случаев это несущественно.

Номер неиспр.	Номер бита аварийного сигнала/предупр.	Текст ошибки	Предупр.	Аварийный сигнал	Отключе с блокиро	Причина отказа
58	–	ААД:внутр.	X	X	–	Обратитесь к поставщику оборудования Danfoss.
59	25	Предел тока	X	–	–	Ток двигателя больше значения, установленного в <i>параметре 4-18 Current Limit</i> (Предел тока).
60	44	Внешняя блокировка	–	X	–	Активизирована внешняя блокировка. Чтобы возобновить нормальную работу, подайте 24 В пост. тока на клемму, запрограммированную для внешней блокировки, и выполните сброс преобразователя частоты (через последовательную связь, в режиме цифрового входа/выхода или нажатием кнопки [Reset] (Сброс) на панели управления).
66	26	Низкая темп.радиато	X	–	–	Это предупреждение основывается на показаниях датчика температуры модуля IGBT (в блоках 400 В 30–90 кВт (40–125 л. с.) и 600 В).
69	1	Темп. сил.платы	X	X	X	Температура датчика силовой платы питания превышает либо верхний, либо нижний предел.
70	36	Недоп. конф. FC	–	X	X	Плата управления и силовая плата питания несовместимы.
79	–	Недоп. конф. силового блока	X	X	–	Внутренний отказ. Обратитесь к поставщику оборудования Danfoss.
80	29	Привод инициал.	–	X	–	Все значения параметров установлены в соответствии с настройками по умолчанию.
87	47	Автом. торможение пост. током	X	–	–	Преобразователь частоты выполняет автоматическое торможение постоянным током.
95	40	Обрыв ремня	X	X	–	Крутящий момент оказывается ниже значения, заданного для состояния с отсутствием нагрузки, что указывает на обрыв ремня. См. <i>группу параметров 22-6* Broken Belt Detection</i> (Обнаружение обрыва ремня).
126	–	Вращение двигателя	–	X	–	Высокое напряжение противо-ЭДС. Остановите ротор двигателя с постоянными магнитами.
200	–	Пожарный режим	X	–	–	Режим пожарной тревоги активизирован.
202	–	Прев.прд. пж. рж.	X	–	–	В течение пожарного режима прекращено действие одного или нескольких сигналов отмены гарантии.
250	–	Новая запчасть	–	X	X	Источник питания или импульсный источник питания заменен (в блоках 400 В, 30–90 кВт (40–125 л. с.) и 600 В). Обратитесь к поставщику оборудования Danfoss.
251	–	Новый код типа	–	X	X	Преобразователь частоты имеет новый код типа (в блоках 400 В, 30–90 кВт (40–125 л. с.) и 600 В). Обратитесь к поставщику оборудования Danfoss.

6 Технические характеристики

6.1 Питание от сети

6.1.1 3 x 200–240 В пер. тока

Таблица 20: 3 x 200–240 В пер. тока, 0,25–7,5 кВт (0,33–10 л. с.)

Преобразователь частоты	PK25	PK37	PK75	P1K5	P2K2	P3K7	P5K5	P7K5
Типичная выходная мощность на валу [кВт]	0,25	0,37	0,75	1,5	2,2	3,7	5,5	7,5
Типичная выходная мощность на валу [л. с.]	0,33	0,5	1,0	2,0	3,0	5,0	7,5	10,0
Класс защиты корпуса IP20	H1	H1	H1	H1	H2	H3	H4	H4
Макс. поперечное сечение кабеля в клеммах (сеть, двигатель) [мм ² (AWG)]	4 (10)	4 (10)	4 (10)	4 (10)	4 (10)	4 (10)	16 (6)	16 (6)
Выходной ток, температура окружающей среды 40 °C (104 °F)								
Непрерывный (3 x 200–240 В) [A]	1,5	2,2	4,2	6,8	9,6	15,2	22,0	28,0
Прерывистый (3 x 200–240 В) [A]	1,7	2,4	4,6	7,5	10,6	16,7	24,2	30,8
Макс. входной ток								
Непрерывный 3 x 200–240 В [A]	1,1	1,6	2,8	5,6	8,6/7,2	14,1/12,0	21,0/18,0	28,3/24,0
Прерывистый (3 x 200–240 В) [A]	1,2	1,8	3,1	6,2	9,5/7,9	15,5/13,2	23,1/19,8	31,1/26,4
Максимальный ток сетевых предохранителей	См. 3.2.4.5 Рекомендации по предохранителям и автоматическим выключателям.							
Расчетные потери мощности [Вт], лучший/типичный вариант ⁽¹⁾	12/14	15/18	21/26	48/60	80/102	97/120	182/204	229/268
Масса, корпус с защитой IP20, [кг (фунт)]	2,0 (4,4)	2,0 (4,4)	2,0 (4,4)	2,1 (4,6)	3,4 (7,5)	4,5 (9,9)	7,9 (17,4)	7,9 (17,4)
КПД [%], лучший/типичный вариант ⁽²⁾	97,0/96,5	97,3/96,8	98,0/97,6	97,6/97,0	97,1/96,3	97,9/97,4	97,3/97,0	98,5/97,1
Выходной ток, температура окружающей среды 50 °C (122 °F)								
Непрерывный (3 x 200–240 В) [A]	1,5	1,9	3,5	6,8	9,6	13,0	19,8	23,0
Прерывистый (3 x 200–240 В) [A]	1,7	2,1	3,9	7,5	10,6	14,3	21,8	25,3

¹ Используются при расчете системы охлаждения преобразователя частоты. Если частота коммутации превышает установленную по умолчанию, возможен существенный рост потерь. Приведенные данные учитывают мощность, потребляемую LCP и типовыми платами управления. Данные о потерях мощности в соответствии с EN 50598-2 см. на веб-сайте Danfoss [MyDrive® ecoSmart™](#).

² КПД измеряется при номинальном токе. Класс энергоэффективности см. в [6.4.13 Условия окружающей среды](#). Потери при частичной нагрузке см. на сайте Danfoss [MyDrive® ecoSmart™](#).

Таблица 21: 3 x 200–240 В пер. тока, 11–45 кВт (15–60 л. с.)

Преобразователь частоты	P11K	P15K	P18K	P22K	P30K	P37K	P45K
Типичная выходная мощность на валу [кВт]	11,0	15,0	18,5	22,0	30,0	37,0	45,0
Типичная выходная мощность на валу [л. с.]	15,0	20,0	25,0	30,0	40,0	50,0	60,0
Класс защиты корпуса IP20	H5	H6	H6	H7	H7	H8	H8
Макс. поперечное сечение кабеля в клеммах (сеть, двигатель) [мм ² (AWG)]	16 (6)	35 (2)	35 (2)	50 (1)	50 (1)	95 (0)	120 (4/0)
Выходной ток, температура окружающей среды 40 °C (104 °F)							
Непрерывный (3 x 200–240 В) [A]	42,0	59,4	74,8	88,0	115,0	143,0	170,0
Прерывистый (3 x 200–240 В) [A]	46,2	65,3	82,3	96,8	126,5	157,3	187,0
Макс. входной ток							
Непрерывный 3 x 200–240 В [A]	41,0/38,2	52,7	65,0	76,0	103,7	127,9	153,0
Прерывистый (3 x 200–240 В) [A]	45,1/42,0	58,0	71,5	83,7	114,1	140,7	168,3
Максимальный ток сетевых предохранителей	См. 3.2.4.5 Рекомендации по предохранителям и автоматическим выключателям.						
Расчетные потери мощности [Вт], лучший/типичный вариант ⁽¹⁾	369/386	512	697	879	1149	1390	1500
Масса, корпус с защитой IP20, [кг (фунт)]	9,5 (20,9)	24,5 (54)	24,5 (54)	36,0 (79,4)	36,0 (79,4)	51,0 (112,4)	51,0 (112,4)
КПД [%], лучший/типичный вариант ⁽²⁾	97,2/97,1	97,0	97,1	96,8	97,1	97,1	97,3
Выходной ток, температура окружающей среды 50 °C (122 °F)							
Непрерывный (3 x 200–240 В) [A]	33,0	41,6	52,4	61,6	80,5	100,1	119
Прерывистый (3 x 200–240 В) [A]	36,3	45,8	57,6	67,8	88,6	110,1	130,9

¹ Используются при расчете системы охлаждения преобразователя частоты. Если частота коммутации превышает установленную по умолчанию, возможен существенный рост потерь. Приведенные данные учитывают мощность, потребляемую LCP и типовыми платами управления. Данные о потерях мощности в соответствии с EN 50598-2 см. на веб-сайте Danfoss [MyDrive® ecoSmart™](#).

² КПД измеряется при номинальном токе. Класс энергоэффективности см. в [6.4.13 Условия окружающей среды](#). Потери при частичной нагрузке см. на сайте Danfoss [MyDrive® ecoSmart™](#).

6.1.2 3 x 380–480 В пер. тока

Таблица 22: 3 x 380–480 В пер. тока, 0,37–15 кВт (0,5–20 л. с.), корпуса размера H1–H4

Преобразователь частоты	PK37	PK75	P1K5	P2K2	P3K0	P4K0	P5K5	P7K5	P11K	P15K
Типичная выходная мощность на валу [кВт]	0,37	0,75	1,5	2,2	3,0	4,0	5,5	7,5	11,0	15,0

Преобразователь частоты	PK37	PK75	P1K5	P2K2	P3K0	P4K0	P5K5	P7K5	P11K	P15K
Типичная выходная мощность на валу [л. с.]	0,5	1,0	2,0	3,0	4,0	5,0	7,5	10,0	15,0	20,0
Класс защиты корпуса IP20	H1	H1	H1	H2	H2	H2	H3	H3	H4	H4
Макс. поперечное сечение кабеля в клеммах (сеть, двигатель) [мм ² (AWG)]	4 (10)	4 (10)	4 (10)	4 (10)	4 (10)	4 (10)	4 (10)	4 (10)	16 (6)	16 (6)
Выходной ток, температура окружающей среды 40 °C (104 °F)										
Непрерывный (3 x 380–440 В) [А]	1,2	2,2	3,7	5,3	7,2	9,0	12,0	15,5	23,0	31,0
Прерывистый (3 x 380–440 В) [А]	1,3	2,4	4,1	5,8	7,9	9,9	13,2	17,1	25,3	34,0
Непрерывный (3 x 441–480 В) [А]	1,1	2,1	3,4	4,8	6,3	8,2	11,0	14,0	21,0	27,0
Прерывистый (3 x 441–480 В) [А]	1,2	2,3	3,7	5,3	6,9	9,0	12,1	15,4	23,1	29,7
Макс. входной ток										
Непрерывный (3 x 380–440 В) [А]	1,2	2,1	3,5	4,7	6,3	8,3	11,2	15,1	22,1	29,9
Прерывистый (3 x 380–440 В) [А]	1,3	2,3	3,9	5,2	6,9	9,1	12,3	16,6	24,3	32,9
Непрерывный (3 x 441–480 В) [А]	1,0	1,8	2,9	3,9	5,3	6,8	9,4	12,6	18,4	24,7
Прерывистый (3 x 441–480 В) [А]	1,1	2,0	3,2	4,3	5,8	7,5	10,3	13,9	20,2	27,2
Максимальный ток сетевых предохранителей	См. 3.2.4.5 Рекомендации по предохранителям и автоматическим выключателям.									
Расчетные потери мощности [Вт], лучший/типичный вариант ⁽¹⁾	13/15	16/21	46/57	46/58	66/83	95/118	104/13	159/19	248/27	353/37
Масса, корпус с защитой IP20, [кг (фунт)]	2,0 (4,4)	2,0 (4,4)	2,1 (4,6)	3,3 (7,3)	3,3 (7,3)	3,4 (7,5)	4,3 (9,5)	4,5 (9,9)	7,9 (17,4)	7,9 (17,4)
КПД [%], лучший/типичный вариант ⁽²⁾	97,8/97	98,0/97	97,7/97	98,3/97	98,2/97	98,0/97	98,4/98	98,2/97	98,1/97	98,0/97
Выходной ток, температура окружающей среды 50 °C (122 °F)										
Непрерывный (3 x 380–440 В) [А]	1,04	1,93	3,7	4,85	6,3	8,4	10,9	14,0	20,9	28,0
Прерывистый (3 x 380–440 В) [А]	1,1	2,1	4,07	5,4	6,9	9,2	12,0	15,4	23,0	30,8
Непрерывный (3 x 441–480 В) [А]	1,0	1,8	3,4	4,4	5,5	7,5	10,0	12,6	19,1	24,0

Преобразователь частоты	PK37	PK75	P1K5	P2K2	P3K0	P4K0	P5K5	P7K5	P11K	P15K
Прерывистый (3 x 441–480 В) [А]	1,1	2,0	3,7	4,8	6,1	8,3	11,0	13,9	21,0	26,4

¹ Используются при расчете системы охлаждения преобразователя частоты. Если частота коммутации превышает установленную по умолчанию, возможен существенный рост потерь. Приведенные данные учитывают мощность, потребляемую LCP и типовыми платами управления. Данные о потерях мощности в соответствии с EN 50598-2 см. на веб-сайте Danfoss [MyDrive® ecoSmart™](#).

² Типичный: в условиях, предусмотренных номинальными параметрами. Лучший вариант: используются оптимальные условия, например более высокое входное напряжение и низкая частота коммутации.

Таблица 23: 3 x 380–480 В перем. тока, 18,5–90 кВт (25–125 л. с.), корпуса размера Н5–Н8

Преобразователь частоты	P18K	P22K	P30K	P37K	P45K	P55K	P75K	P90K
Типичная выходная мощность на валу [кВт]	18,5	22,0	30,0	37,0	45,0	55,0	75,0	90,0
Типичная выходная мощность на валу [л. с.]	25,0	30,0	40,0	50,0	60,0	70,0	100,0	125,0
Класс защиты корпуса IP20	Н5	Н5	Н6	Н6	Н6	Н7	Н7	Н8
Макс. поперечное сечение кабеля в клеммах (сеть, двигатель) [мм ² (AWG)]	16 (6)	16 (6)	35 (2)	35 (2)	35 (2)	50 (1)	95 (0)	120 (250 MCM)
Выходной ток, температура окружающей среды 40 °C (104 °F)								
Непрерывный (3 x 380–440 В) [А]	37,0	42,5	61,0	73,0	90,0	106,0	147,0	177,0
Прерывистый (3 x 380–440 В) [А]	40,7	46,8	67,1	80,3	99,0	116,0	161,0	194,0
Непрерывный (3 x 441–480 В) [А]	34,0	40,0	52,0	65,0	80,0	105,0	130,0	160,0
Прерывистый (3 x 441–480 В) [А]	37,4	44,0	57,2	71,5	88,0	115,0	143,0	176,0
Макс. входной ток								
Непрерывный (3 x 380–440 В) [А]	35,2	41,5	57,0	70,0	84,0	103,0	140,0	166,0
Прерывистый (3 x 380–440 В) [А]	38,7	45,7	62,7	77,0	92,4	113,0	154,0	182,0
Непрерывный (3 x 441–480 В) [А]	29,3	34,6	49,2	60,6	72,5	88,6	120,9	142,7
Прерывистый (3 x 441–480 В) [А]	32,2	38,1	54,1	66,7	79,8	97,5	132,9	157,0
Максимальный ток сетевых предохранителей	См. 3.2.4.5 Рекомендации по предохранителям и автоматическим выключателям .							
Расчетные потери мощности [Вт], лучший/типичный вариант ⁽¹⁾	412/456	475/523	733	922	1067	1133	1733	2141
Масса, корпус с защитой IP20, [кг (фунт)]	9,5 (20,9)	9,5 (20,9)	24,5 (54)	24,5 (54)	24,5 (54)	36,0 (79,4)	36,0 (79,4)	51,0 (112,4)

Преобразователь частоты	P18K	P22K	P30K	P37K	P45K	P55K	P75K	P90K
КПД [%], лучший/типичный вариант ⁽²⁾	98,1/97,9	98,1/97,9	97,8	97,7	98	98,2	97,8	97,9
Выходной ток, температура окружающей среды 50 °C (122 °F)								
Непрерывный (3 x 380–440 В) [А]	34,1	38,0	48,8	58,4	72,0	74,2	102,9	123,9
Прерывистый (3 x 380–440 В) [А]	37,5	41,8	53,7	64,2	79,2	81,6	113,2	136,3
Непрерывный (3 x 441–480 В) [А]	31,3	35,0	41,6	52,0	64,0	73,5	91,0	112,0
Прерывистый (3 x 441–480 В) [А]	34,4	38,5	45,8	57,2	70,4	80,9	100,1	123,2

¹ Используются при расчете системы охлаждения преобразователя частоты. Если частота коммутации превышает установленную по умолчанию, возможен существенный рост потерь. Приведенные данные учитывают мощность, потребляемую LCP и типовыми платами управления. Данные о потерях мощности в соответствии с EN 50598-2 см. на веб-сайте Danfoss [MyDrive® ecoSmart™](#).

² КПД измеряется при номинальном токе. Класс энергоэффективности см. в [6.4.13 Условия окружающей среды](#). Потери при частичной нагрузке см. на сайте Danfoss [MyDrive® ecoSmart™](#).

Таблица 24: 3 x 380–480 В перем. тока, 0,75–18,5 кВт (1–25 л. с.), корпуса размера I2–I4

Преобразователь частоты	PK75	P1K5	P2K2	P3K0	P4K0	P5K5	P7K5	P11K	P15K	P18K
Типичная выходная мощность на валу [кВт]	0,75	1,5	2,2	3,0	4,0	5,5	7,5	11	15	18,5
Типичная выходная мощность на валу [л. с.]	1,0	2,0	3,0	4,0	5,0	7,5	10,0	15	20	25
Класс защиты корпуса IP54	I2	I2	I2	I2	I2	I3	I3	I4	I4	I4
Макс. поперечное сечение кабеля в клеммах (сеть, двигатель) [мм ² (AWG)]	4 (10)	4 (10)	4 (10)	4 (10)	4 (10)	4 (10)	4 (10)	16 (6)	16 (6)	16 (6)
Выходной ток, температура окружающей среды 40 °C (104 °F)										
Непрерывный (3 x 380–440 В) [А]	2,2	3,7	5,3	7,2	9,0	12,0	15,5	23,0	31,0	37,0
Прерывистый (3 x 380–440 В) [А]	2,4	4,1	5,8	7,9	9,9	13,2	17,1	25,3	34,0	40,7
Непрерывный (3 x 441–480 В) [А]	2,1	3,4	4,8	6,3	8,2	11,0	14,0	21,0	27,0	34,0
Прерывистый (3 x 441–480 В) [А]	2,3	3,7	5,3	6,9	9,0	12,1	15,4	23,1	29,7	37,4
Макс. входной ток										
Непрерывный (3 x 380–440 В) [А]	2,1	3,5	4,7	6,3	8,3	11,2	15,1	22,1	29,9	35,2
Прерывистый (3 x 380–440 В) [А]	2,3	3,9	5,2	6,9	9,1	12,3	16,6	24,3	32,9	38,7
Непрерывный (3 x 441–480 В) [А]	1,8	2,9	3,9	5,3	6,8	9,4	12,6	18,4	24,7	29,3

Преобразователь частоты	PK75	P1K5	P2K2	P3K0	P4K0	P5K5	P7K5	P11K	P15K	P18K
Прерывистый (3 x 441–480 В) [A]	2,0	3,2	4,3	5,8	7,5	10,3	13,9	20,2	27,2	32,2
Максимальный ток сетевых предохранителей	См. 3.2.4.5 Рекомендации по предохранителям и автоматическим выключателям.									
Расчетные потери мощности [Вт], лучший/типичный вариант ⁽¹⁾	21/16	46/57	46/58	66/83	95/118	104/13	159/19	248/27	353/37	412/45
Масса, корпус с защитой IP54 [кг (фунт)]	5,3 (11,7)	5,3 (11,7)	5,3 (11,7)	5,3 (11,7)	5,3 (11,7)	7,2 (15,9)	7,2 (15,9)	13,8 (30,4)	13,8 (30,4)	13,8 (30,4)
КПД [%], лучший/типичный вариант ⁽²⁾	98,0/97	97,7/97	98,3/97	98,2/97	98,0/97	98,4/98	98,2/97	98,1/97	98,0/97	98,1/97
Выходной ток, температура окружающей среды 50 °C (122 °F)										
Непрерывный (3 x 380–440 В) [A]	1,93	3,7	4,85	6,3	7,5	10,9	14,0	20,9	28,0	33,0
Прерывистый (3 x 380–440 В) [A]	2,1	4,07	5,4	6,9	9,2	12,0	15,4	23,0	30,8	36,3
Непрерывный (3 x 441–480 В) [A]	1,8	3,4	4,4	5,5	6,8	10,0	12,6	19,1	24,0	30,0
Прерывистый (3 x 441–480 В) [A]	2,0	3,7	4,8	6,1	8,3	11,0	13,9	21,0	26,4	33,0

¹ Используются при расчете системы охлаждения преобразователя частоты. Если частота коммутации превышает установленную по умолчанию, возможен существенный рост потерь. Приведенные данные учитывают мощность, потребляемую LCP и типовыми платами управления. Данные о потерях мощности в соответствии с EN 50598-2 см. на веб-сайте Danfoss [MyDrive® ecoSmart™](#).

² КПД измеряется при номинальном токе. Класс энергоэффективности см. в [6.4.13 Условия окружающей среды](#). Потери при частичной нагрузке см. на сайте Danfoss [MyDrive® ecoSmart™](#).

Таблица 25: 3 x 380–480 В перем. тока, 22–90 кВт (30–125 л. с.), корпуса размера I6–I8

Преобразователь частоты	P22K	P30K	P37K	P45K	P55K	P75K	P90K
Типичная выходная мощность на валу [кВт]	22,0	30,0	37,0	45,0	55,0	75,0	90,0
Типичная выходная мощность на валу [л. с.]	30,0	40,0	50,0	60,0	70,0	100,0	125,0
Класс защиты корпуса IP54	I6	I6	I6	I7	I7	I8	I8
Макс. поперечное сечение кабеля в клеммах (сеть, двигатель) [мм ² (AWG)]	35 (2)	35 (2)	35 (2)	50 (1)	50 (1)	95 (3/0)	120 (4/0)
Выходной ток, температура окружающей среды 40 °C (104 °F)							
Непрерывный (3 x 380–440 В) [A]	44,0	61,0	73,0	90,0	106,0	147,0	177,0
Прерывистый (3 x 380–440 В) [A]	48,4	67,1	80,3	99,0	116,6	161,7	194,7
Непрерывный (3 x 441–480 В) [A]	40,0	52,0	65,0	80,0	105,0	130,0	160,0
Прерывистый (3 x 441–480 В) [A]	44,0	57,2	71,5	88,0	115,5	143,0	176,0

Преобразователь частоты	P22K	P30K	P37K	P45K	P55K	P75K	P90K
Макс. входной ток							
Непрерывный (3 x 380–440 В) [А]	41,8	57,0	70,3	84,2	102,9	140,3	165,6
Прерывистый (3 x 380–440 В) [А]	46,0	62,7	77,4	92,6	113,1	154,3	182,2
Непрерывный (3 x 441–480 В) [А]	36,0	49,2	60,6	72,5	88,6	120,9	142,7
Прерывистый (3 x 441–480 В) [А]	39,6	54,1	66,7	79,8	97,5	132,9	157,0
Максимальный ток сетевых предохранителей	См. 3.2.4.5 Рекомендации по предохранителям и автоматическим выключателям.						
Расчетные потери мощности [Вт], лучший/типичный вариант ⁽¹⁾	496	734	995	840	1099	1520	1781
Масса, корпус с защитой IP54 [кг (фунт)]	27 (59,5)	27 (59,5)	27 (59,5)	45 (99,2)	45 (99,2)	65 (143,3)	65 (143,3)
КПД [%], лучший/типичный вариант ⁽²⁾	98,0	97,8	97,6	98,3	98,2	98,1	98,3
Выходной ток, температура окружающей среды 50 °C (122 °F)							
Непрерывный (3 x 380–440 В) [А]	35,2	48,8	58,4	63,0	74,2	102,9	123,9
Прерывистый (3 x 380–440 В) [А]	38,7	53,9	64,2	69,3	81,6	113,2	136,3
Непрерывный (3 x 441–480 В) [А]	32,0	41,6	52,0	56,0	73,5	91,0	112,0
Прерывистый (3 x 441–480 В) [А]	35,2	45,8	57,2	61,6	80,9	100,1	123,2

¹ Используются при расчете системы охлаждения преобразователя частоты. Если частота коммутации превышает установленную по умолчанию, возможен существенный рост потерь. Приведенные данные учитывают мощность, потребляемую LCP и типовыми платами управления. Данные о потерях мощности в соответствии с EN 50598-2 см. на веб-сайте Danfoss [MyDrive® ecoSmartTM](#).

² КПД измеряется при номинальном токе. Класс энергоэффективности см. в [6.4.13 Условия окружающей среды](#). Потери при частичной нагрузке см. на сайте Danfoss [MyDrive® ecoSmartTM](#).

6.1.3 3 x 525–600 В пер. тока

Таблица 26: 3 x 525–600 В перем. тока, 2,2–15 кВт (3–20 л. с.), корпуса размера Н9–Н10

Преобразователь частоты	P2K2	P3K0	P3K7	P5K5	P7K5	P11K	P15K
Типичная выходная мощность на валу [кВт]	2,2	3,0	3,7	5,5	7,5	11,0	15,0
Типичная выходная мощность на валу [л. с.]	3,0	4,0	5,0	7,5	10,0	15,0	20,0
Класс защиты корпуса IP20	Н9	Н9	Н9	Н9	Н9	Н10	Н10
Макс. поперечное сечение кабеля в клеммах (сеть, двигатель) [мм ² (AWG)]	4 (10)	4 (10)	4 (10)	4 (10)	4 (10)	10 (8)	10 (8)
Выходной ток, температура окружающей среды 40 °C (104 °F)							

Преобразователь частоты	P2K2	P3K0	P3K7	P5K5	P7K5	P11K	P15K
Непрерывный (3 x 525–550 В) [А]	4,1	5,2	6,4	9,5	11,5	19,0	23,0
Прерывистый (3 x 525–550 В) [А]	4,5	5,7	7,0	10,5	12,7	20,9	25,3
Непрерывный (3 x 551–600 В) [А]	3,9	4,9	6,1	9,0	11,0	18,0	22,0
Прерывистый (3 x 551–600 В) [А]	4,3	5,4	6,7	9,9	12,1	19,8	24,2
Макс. входной ток							
Непрерывный (3 x 525–550 В) [А]	3,7	5,1	5,0	8,7	11,9	16,5	22,5
Прерывистый (3 x 525–550 В) [А]	4,1	5,6	6,5	9,6	13,1	18,2	24,8
Непрерывный (3 x 551–600 В) [А]	3,5	4,8	5,6	8,3	11,4	15,7	21,4
Прерывистый (3 x 551–600 В) [А]	3,9	5,3	6,2	9,2	12,5	17,3	23,6
Максимальный ток сетевых предохранителей	См. 3.2.4.5 Рекомендации по предохранителям и автоматическим выключателям.						
Расчетные потери мощности [Вт], лучший/типичный вариант ⁽¹⁾	65	90	110	132	180	216	294
Масса, корпус с защитой IP54 [кг (фунт)]	6,6 (14,6)	6,6 (14,6)	6,6 (14,6)	6,6 (14,6)	6,6 (14,6)	11,5 (25,3)	11,5 (25,3)
КПД [%], лучший/типичный вариант ⁽²⁾	97,9	97	97,9	98,1	98,1	98,4	98,4
Выходной ток, температура окружающей среды 50 °C (122 °F)							
Непрерывный (3 x 525–550 В) [А]	2,9	3,6	4,5	6,7	8,1	13,3	16,1
Прерывистый (3 x 525–550 В) [А]	3,2	4,0	4,9	7,4	8,9	14,6	17,7
Непрерывный (3 x 551–600 В) [А]	2,7	3,4	4,3	6,3	7,7	12,6	15,4
Прерывистый (3 x 551–600 В) [А]	3,0	3,7	4,7	6,9	8,5	13,9	16,9

¹ Используются при расчете системы охлаждения преобразователя частоты. Если частота коммутации превышает установленную по умолчанию, возможен существенный рост потерь. Приведенные данные учитывают мощность, потребляемую LCP и типовыми платами управления. Данные о потерях мощности в соответствии с EN 50598-2 см. на веб-сайте Danfoss [MyDrive® ecoSmartTM](#).

² КПД измеряется при номинальном токе. Класс энергоэффективности см. в [6.4.13 Условия окружающей среды](#). Потери при частичной нагрузке см. на сайте Danfoss [MyDrive® ecoSmartTM](#).

Таблица 27: 3 x 525–600 В перем. тока, 18,5–90 кВт (25–125 л. с.), корпуса размера Н6–Н8

Преобразователь частоты	P18K	P22K	P30K	P37K	P45K	P55K	P75K	P90K
Типичная выходная мощность на валу [кВт]	18,5	22,0	30,0	37	45,0	55,0	75,0	90,0
Типичная выходная мощность на валу [л. с.]	25,0	30,0	40,0	50,0	60,0	70,0	100,0	125,0

Преобразователь частоты	P18K	P22K	P30K	P37K	P45K	P55K	P75K	P90K
Класс защиты корпуса IP20	H6	H6	H6	H7	H7	H7	H8	H8
Макс. поперечное сечение кабеля в клеммах (сеть, двигатель) [мм ² (AWG)]	35 (2)	35 (2)	35 (2)	50 (1)	50 (1)	50 (1)	95 (0)	120 (4/0)
Выходной ток, температура окружающей среды 40 °C (104 °F)								
Непрерывный (3 x 525–550 В) [А]	28,0	36,0	43,0	54,0	65,0	87,0	105,0	137,0
Прерывистый (3 x 525–550 В) [А]	30,8	39,6	47,3	59,4	71,5	95,7	115,5	150,7
Непрерывный (3 x 551–600 В) [А]	27,0	34,0	41,0	52,0	62,0	83,0	100,0	131,0
Прерывистый (3 x 551–600 В) [А]	29,7	37,4	45,1	57,2	68,2	91,3	110,0	144,1
Макс. входной ток								
Непрерывный (3 x 525–550 В) [А]	27,0	33,1	45,1	54,7	66,5	81,3	109,0	130,9
Прерывистый (3 x 525–550 В) [А]	29,7	36,4	49,6	60,1	73,1	89,4	119,9	143,9
Непрерывный (3 x 551–600 В) [А]	25,7	31,5	42,9	52,0	63,3	77,4	103,8	124,5
Прерывистый (3 x 551–600 В) [А]	28,3	34,6	47,2	57,2	69,6	85,1	114,2	137,0
Максимальный ток сетевых предохранителей	См. 3.2.4.5 Рекомендации по предохранителям и автоматическим выключателям.							
Расчетные потери мощности [Вт], лучший/типичный вариант ⁽¹⁾	385	458	542	597	727	1092	1380	1658
Масса, корпус с защитой IP54 [кг (фунт)]	24,5 (54)	24,5 (54)	24,5 (54)	36,0 (79,3)	36,0 (79,3)	36,0 (79,3)	51,0 (112,4)	51,0 (112,4)
КПД [%], лучший/типичный вариант ⁽²⁾	98,4	98,4	98,5	98,5	98,7	98,5	98,5	98,5
Выходной ток, температура окружающей среды 50 °C (122 °F)								
Непрерывный (3 x 525–550 В) [А]	19,6	25,2	30,1	37,8	45,5	60,9	73,5	95,9
Прерывистый (3 x 525–550 В) [А]	21,6	27,7	33,1	41,6	50,0	67,0	80,9	105,5
Непрерывный (3 x 551–600 В) [А]	18,9	23,8	28,7	36,4	43,3	58,1	70,0	91,7

Преобразователь частоты	P18K	P22K	P30K	P37K	P45K	P55K	P75K	P90K
Прерывистый (3 x 551–600 В) [A]	20,8	26,2	31,6	40,0	47,7	63,9	77,0	100,9

¹ Используются при расчете системы охлаждения преобразователя частоты. Если частота коммутации превышает установленную по умолчанию, возможен существенный рост потерь. Приведенные данные учитывают мощность, потребляемую LCP и типовыми платами управления. Данные о потерях мощности в соответствии с EN 50598-2 см. на веб-сайте Danfoss [MyDrive® ecoSmart™](#).

² КПД измеряется при номинальном токе. Класс энергоэффективности см. в [6.4.13 Условия окружающей среды](#). Потери при частичной нагрузке см. на сайте Danfoss [MyDrive® ecoSmart™](#).

6.2 Результаты испытаний на соответствие требованиям ЭМС по излучению

Следующие результаты испытаний были получены на системе, в которую входили преобразователь частоты, экранированный кабель управления, блок управления с потенциометром и экранированный кабель двигателя.

Таблица 28: Результаты испытаний на соответствие требованиям ЭМС по излучению

Тип фильтра ВЧ-помех	Кондуктивное излучение. Максимальная длина экранированного кабеля [м (фут)]						Излучаемые помехи			
	Промышленные условия		Промышленные условия		Жилищно-коммунальные объекты, предприятия торговли и легкой промышленности		Промышленные условия		Жилищно-коммунальные объекты, предприятия торговли и легкой промышленности	
EN 55011	Класс А, группа 2		Класс А, группа 1		Класс В		Класс А, группа 1		Класс В	
EN/IEC 61800-3	Категория С3		Категория С2		Категория С1		Категория С2		Категория С1	
	Без внешнего фильтра	С внешним фильтром	Без внешнего фильтра	С внешним фильтром	Без внешнего фильтра	С внешним фильтром	Без внешнего фильтра	С внешним фильтром	Без внешнего фильтра	С внешним фильтром
Фильтр ВЧ-помех Н4 (EN55011 А1, EN/IEC61800-3 С2)										
0,25–11 кВт (0,34–15 л. с.) 3 x 200–240 В IP20	–	–	25 (82)	50 (164)	–	20 (66)	Да	Да	–	Нет
0,37–22 кВт (0,5–30 л. с.) 3 x 380–480 В IP20	–	–	25 (82)	50 (164)	–	20 (66)	Да	Да	–	Нет
Фильтр ВЧ-помех Н2 (EN 55011 А2, EN/IEC 61800-3 С3)										
15–45 кВт (20–60 л. с.) 3 x 200–240 В IP20	25 (82)	–	–	–	–	–	Нет	–	Нет	–
30–90 кВт (40–120 л. с.)	25 (82)	–	–	–	–	–	Нет	–	Нет	–

Тип фильтра ВЧ-помех	Кондуктивное излучение. Максимальная длина экранированного кабеля [м (фут)]						Излучаемые помехи			
3 x 380–480 В IP20										
0,75–18,5 кВт (1–25 л. с.) 3 x 380–480 В IP54	25 (82)	–	–	–	–	–	Да	–	–	–
22–90 кВт (30–120 л. с.) 3 x 380–480 В IP54	25 (82)	–	–	–	–	–	Нет	–	Нет	–
Фильтр ВЧ-помех НЗ (EN55011 A1/B, EN/IEC 61800-3 C2/C1)										
15–45 кВт (20–60 л. с.) 3 x 200–240 В IP20	–	–	50 (164)	–	20 (66)	–	Да	–	Нет	–
30–90 кВт (40–120 л. с.) 3 x 380–480 В IP20	–	–	50 (164)	–	20 (66)	–	Да	–	Нет	–
0,75–18,5 кВт (1–25 л. с.) 3 x 380–480 В IP54	–	–	25 (82)	–	10 (33)	–	Да	–	–	–
22–90 кВт (30–120 л. с.) 3 x 380–480 В IP54	–	–	25 (82)	–	10 (33)	–	Да	–	Нет	–

6.3 Особые условия

6.3.1 Снижение номинальных характеристик для температуры окружающего воздуха и частоты коммутации.

Убедитесь, что температура окружающей среды, измеренная за период 24 часа, по меньшей мере на 5 °C (41 °F) меньше максимально допустимой для преобразователя частоты температуры окружающей среды. Если преобразователь частоты работает при высокой температуре окружающей среды, уменьшите длительный выходной ток. Кривую снижения номинальных характеристик см. в Руководстве по проектированию VLT® HVAC Basic DriveFC 101.

6.3.2 Снижение номинальных характеристик в случае низкого атмосферного давления и больших высот

С понижением атмосферного давления охлаждающая способность воздуха уменьшается. При высоте над уровнем моря свыше 2000 м (6562 фута) свяжитесь с Danfoss по вопросу о защитном сверхнизком напряжении (PELV). При высоте над уровнем моря менее 1000 м (3281 фут) снижение номинальных параметров не требуется. На высотах более 1000 м (3281 фут) понизьте температуру окружающей среды или максимальный выходной ток. При высоте, превышающей 1000 м (3281 фут), понизьте выходной ток на 1 % на каждые 100 м (328 футов) высоты или понизьте максимальную температуру воздуха на 1 °C (33,8 °F) на каждые 200 м (656 футов).

6.4 Общие технические данные

6.4.1 Средства и функции защиты

- Электронная тепловая защита электродвигателя от перегрузки.
- Контроль температуры радиатора обеспечивает отключение преобразователя частоты в случае перегрева.
- Преобразователь частоты защищен от короткого замыкания клемм электродвигателя U, V, W.
- При потере фазы двигателя преобразователь частоты отключается и выдает аварийный сигнал.
- При потере фазы сети электропитания преобразователь частоты отключается или выдает предупреждение (в зависимости от нагрузки).
- Контроль напряжения в звене постоянного тока обеспечивает отключение преобразователя частоты при значительном понижении или повышении напряжения в звене постоянного тока.
- Преобразователь частоты защищен от короткого замыкания на землю клемм двигателя U, V, W.

6.4.2 Питание от сети (L1, L2, L3)

Напряжение питания	200–240 В ±10 %
Напряжение питания	380–480 В ±10 %
Напряжение питания	525–600 В ±10 %
Частота сети питания	50/60 Гц
Макс. кратковременная асимметрия фаз сети питания	3,0 % от номинального напряжения питающей сети
Коэффициент активной мощности (λ)	$\geq 0,9$ номинального значения при номинальной нагрузке
Коэффициент реактивной мощности ($\cos\phi$) около единицы	(> 0,98)
Число включений входного питания L1, L2, L3, корпуса размеров Н1–Н5, I2, I3, I4	Макс. 1 раз/30 с
Число включений входного питания L1, L2, L3, корпуса размеров Н6–Н10, I6–I8	Не более 1 раза в минуту
Условия окружающей среды согласно стандарту EN60664-1	Категория по перенапряжению III/степень загрязнения 2

Устройство может использоваться в схеме, способной выдавать симметричный ток не более 100000 ампер (эфф.) при макс. напряжении 240/480 В.

6.4.3 Мощность двигателя (U, V, W)

Выходное напряжение	0–100 % от напряжения питания
Выходная частота	0–400 Гц
Число коммутаций на выходе	Без ограничения
Длительность изменения скорости	0,05–3600 с

6.4.4 Длина и сечение кабелей

Макс. длина экранированного/защищенного кабеля двигателя (в соответствии с требованиями ЭМС)	См. 6.2 Результаты испытаний на соответствие требованиям ЭМС по излучению.
Макс. длина неэкранированного/незащищенного кабеля двигателя	50 м (164 фута)
Макс. поперечное сечение кабеля к двигателю, сеть питания	Дополнительные сведения см. в 6.1.2.3 x 380–480 В пер. тока.
Поперечное сечение клемм постоянного тока для фильтра в цепи обратной связи на корпусах размеров Н1–Н3, I2, I3, I4	4 мм ² /11 AWG
Поперечное сечение клемм постоянного тока для фильтра в цепи обратной связи на корпусах размеров Н4–Н5	16 мм ² /6 AWG
Макс. сечение проводов, подключаемых к клеммам управления при монтаже жестким проводом	2,5 мм ² /14 AWG
Макс. сечение проводов, подключаемых к клеммам управления при монтаже гибким кабелем	2,5 мм ² /14 AWG

Мин. сечение проводов, подключаемых к клеммам управления 0,05 мм²/30 AWG

6.4.5 Цифровые входы

Программируемые цифровые входы	4
Номер клеммы	18, 19, 27, 29
Логика	PNP или NPN
Уровень напряжения	0–24 В пост. тока
Уровень напряжения, логический «0» PNP	< 5 В пост. тока
Уровень напряжения, логическая «1» PNP	> 10 В пост. тока
Уровень напряжения, логический «0» NPN	> 19 В пост. тока
Уровень напряжения, логическая «1» NPN	< 14 В пост. тока
Максимальное напряжение на входе	28 В пост. тока
Входное сопротивление, R _i	Приблизительно 4 кОм
Цифровой вход 29 в качестве входа термистора	Отказ: > 2,9 кОм и без отказа: < 800 Ом
Цифровой вход 29 в качестве импульсного входа	Максимальная частота 32 кГц (двухтактное управление) и 5 кГц (разомкнутый контур)

6.4.6 Аналоговые входы

Количество аналоговых входов	2
Номер клеммы	53, 54
Клемма 53, режим	<i>Параметр 16-61 Terminal 53 Setting</i> (Клемма 53, настройка): 1 = напряжение, 0 = ток
Клемма 54, режим	<i>Параметр 16-63 Terminal 54 Setting</i> (Клемма 54, настройка): 1 = напряжение, 0 = ток
Уровень напряжения	0–10 В
Входное сопротивление, R _i	Приблизительно 10 кОм
Максимальное напряжение	20 В
Уровень тока	0/4–20 мА (масштабируемый)
Входное сопротивление, R _i	< 500 Ом
Максимальный ток	29 мА
Разрешающая способность на аналоговом входе	10 битов

6.4.7 Аналоговые выходы

Количество программируемых аналоговых выходов	2
Номер клеммы	42, 45 ⁽¹⁾
Диапазон тока аналогового выхода	0/4–20 мА
Максимальная нагрузка на аналоговом выходе относительно общего провода	500 Ом
Максимальное напряжение на аналоговом выходе	17 В
Точность на аналоговом выходе	Максимальная погрешность: 0,4 % от полной шкалы
Разрешающая способность на аналоговом выходе	10 битов

¹ Клеммы 42 и 45 можно также запрограммировать в качестве цифровых выходов.

6.4.8 Цифровой выход

Число цифровых выходов	4
Клеммы 27 и 29	

Номер клеммы	27, 29 ⁽¹⁾
Уровень напряжения на цифровом выходе	0–24 В
Макс. выходной ток (потребитель и источник)	40 мА
Клеммы 42 и 45	
Номер клеммы	42, 45 ⁽²⁾
Уровень напряжения на цифровом выходе	17 В
Максимальный выходной ток на цифровом выходе	20 мА
Максимальная нагрузка на цифровом выходе	1 кОм

¹ Клеммы 27 и 29 можно запрограммировать как вход.

² Клеммы 42 и 45 можно также запрограммировать как аналоговый выход.

цифровые выходы гальванически изолированы от напряжения питания (PELV) и других высоковольтных клемм.

6.4.9 Плата управления, последовательная связь через интерфейс RS485

Номер клеммы	68 (P, TX+, RX+), 69 (N, TX-, RX-)
Номер клеммы	61, общая для клемм 68 и 69

6.4.10 Плата управления, выход 24 В пост. тока

Номер клеммы	12
Максимальная нагрузка	80 мА

6.4.11 Релейный выход [двоичный]

Программируемые выходы реле	2
Реле 01 и 02 (размеры корпусов Н1–Н5 и I2–I4)	01–03 (нормально замкнутый контакт), 01–02 (нормально разомкнутый контакт), 04–06 (нормально замкнутый контакт), 04–05 (нормально разомкнутый контакт)
Макс. нагрузка на клемму (AC-1) ⁽¹⁾ на клеммах 01–02/04–05 (нормально разомкнутый контакт) (резистивная нагрузка)	250 В перем. тока, 3 А
Макс. нагрузка (AC-15) ⁽¹⁾ на клеммах 01–02/04–05 (нормально разомкнутый контакт) (индуктивная нагрузка при cosφ = 0,4)	250 В перем. тока, 0,2 А
Макс. нагрузка (DC-1) ⁽¹⁾ на клеммах 01–02/04–05 (нормально разомкнутый контакт) (резистивная нагрузка)	30 В пост. тока, 2 А
Макс. нагрузка (DC-13) ⁽¹⁾ на клеммах 01–02/04–05 (нормально разомкнутый контакт) (индуктивная нагрузка)	24 В пост. тока, 0,1 А
Макс. нагрузка (AC-1) ⁽¹⁾ на клеммах 01–03/04–06 (нормально замкнутый контакт) (резистивная нагрузка)	250 В перем. тока, 3 А
Макс. нагрузка (AC-15) ⁽¹⁾ на клеммах 01–03/04–06 (нормально разомкнутый контакт) (индуктивная нагрузка при cosφ = 0,4)	250 В перем. тока, 0,2 А
Макс. нагрузка (DC-1) ⁽¹⁾ на клеммах 01–03/04–06 (нормально замкнутый контакт) (резистивная нагрузка)	30 В пост. тока, 2 А
Мин. нагрузка на клеммах 01–03 (нормально замкнутый контакт), 01–02 (нормально разомкнутый контакт)	24 В пост. тока, 10 мА, 24 В перем. тока, 20 мА
Условия окружающей среды согласно стандарту EN60664-1	Категория по перенапряжению III/степень загрязнения 2

¹ IEC 60947, части 4 и 5. Срок службы реле зависит от типа нагрузки, тока переключения, температуры окружающей среды, конфигурации преобразователя частоты, рабочего профиля и т. д. При подключении к реле индуктивных нагрузок установите демпфирующую цепь.

Программируемые выходы реле

Номер клеммы реле 01 (размер корпуса Н9)	01–03 (нормально замкнутый), 01–02 (нормально разомкнутый)
--	--

Макс. нагрузка на клемму (AC-1) ⁽¹⁾ на клеммах 01–03 (нормально замкнутый контакт), 01–02 (нормально разомкнутый контакт) (резистивная нагрузка)	240 В перем. тока, 2 А
Макс. нагрузка на клемме (AC-15) ⁽¹⁾ (индуктивная нагрузка при cosφ 0,4)	240 В перем. тока, 0,2 А
Макс. нагрузка (DC-1) ⁽¹⁾ на клеммах 01–02 (нормально разомкнутый контакт), 01–03 (нормально замкнутый контакт) (резистивная нагрузка)	60 В пост. тока, 1 А
Макс. нагрузка на клемме (DC-13) ⁽¹⁾ (индуктивная нагрузка)	24 В пост. тока, 0,1 А
Номер клеммы реле 01 и 02 (размер корпуса Н6, Н7, Н8, Н9 (только реле 2), Н10 и I6–I8)	01–03 (нормально замкнутый контакт), 01–02 (нормально разомкнутый контакт), 04–06 (нормально замкнутый контакт), 04–05 (нормально разомкнутый контакт)
Максимальная нагрузка (AC-1) ⁽¹⁾ на клеммах 04–05 (нормально разомкнутый контакт) ⁽²⁾⁽³⁾	400 В перем. тока, 2 А
Макс. нагрузка (AC-15) ⁽¹⁾ на клеммах 04–05 (нормально разомкнутый контакт) (индуктивная нагрузка при cosφ 0,4)	240 В перем. тока, 0,2 А
Макс. нагрузка (DC-1) ⁽¹⁾ на клеммах 04–05 (нормально разомкнутый контакт) (резистивная нагрузка)	80 В пост. тока, 2 А
Макс. нагрузка (DC-13) ⁽¹⁾ на клеммах 04–05 (нормально разомкнутый контакт) (индуктивная нагрузка)	24 В пост. тока, 0,1 А
Макс. нагрузка (AC-1) ⁽¹⁾ на клеммах 04–06 (нормально замкнутый контакт) (резистивная нагрузка)	240 В перем. тока, 2 А
Макс. нагрузка (AC-15) ⁽¹⁾ на клеммах 04–06 (нормально замкнутый контакт) (индуктивная нагрузка при cosφ 0,4)	240 В перем. тока, 0,2 А
Макс. нагрузка (DC-1) ⁽¹⁾ на клеммах 04–06 (нормально замкнутый контакт) (резистивная нагрузка)	50 В пост. тока, 2 А
Макс. нагрузка (DC-13) ⁽¹⁾ на клеммах 04–06 (нормально замкнутый контакт) (индуктивная нагрузка)	24 В пост. тока, 0,1 А
Мин. нагрузка на клеммах 01–03 (нормально замкнутый контакт), 01–02 (нормально разомкнутый контакт), 04–06 (нормально замкнутый контакт), 04–05 (нормально разомкнутый контакт)	24 В пост. тока, 10 мА, 24 В перем. тока, 20 мА
Условия окружающей среды согласно стандарту EN60664-1	Категория по перенапряжению III/степень загрязнения 2

¹ IEC 60947, части 4 и 5. Срок службы реле зависит от типа нагрузки, тока переключения, температуры окружающей среды, конфигурации преобразователя частоты, рабочего профиля и т. д. При подключении к реле индуктивных нагрузок установите демпфирующую цепь.

² Категория перенапряжения II.

³ Применения UL, 300 В пер. тока, 2 А.

6.4.12 Плата управления, выход 10 В пост. тока

Номер клеммы	50
Выходное напряжение	10,5 В ±0,5 В
Максимальная нагрузка	25 мА

6.4.13 Условия окружающей среды

Класс защиты корпуса	IP20, IP54 (не для установки вне помещения)
Комплект принадлежностей для корпуса	IP 21, TYPE 1
Испытание на вибрацию	1,0 g
Макс. относительная влажность	5–95 % (IEC 60721-3-3; класс 3К3 (без конденсации)) во время работы
Агрессивная внешняя среда (IEC 60721-3-3), корпус размера Н1–Н5 с покрытием (стандартный)	Класс 3С3

Агрессивная внешняя среда (IEC 60721-3-3), корпус размера Н6–Н10 без покрытия	Класс 3С2
Агрессивная внешняя среда (IEC 60721-3-3), корпус размера Н6–Н10 с покрытием (по заказу)	Класс 3С3
Агрессивная внешняя среда (IEC 60721-3-3), корпус размера I2–I8 без покрытия	Класс 3С2
Метод испытаний соответствует требованиям стандарта IEC 60068-2-43 H2S (10 дней)	
Температура окружающей среды ⁽¹⁾	См. макс. выходной ток при 40/50 °C (104/122 °F) в разделе 6.1.2.3 x 380–480 В пер. тока.
Мин. температура окружающей среды во время работы с полной нагрузкой	0 °C (32 °F)
Мин. температура окружающей среды при работе с пониженной производительностью, корпуса Н1–Н5 и I2–I4	-20 °C (-4 °F)
Мин. температура окружающей среды при работе с пониженной производительностью, корпуса Н6–Н10 и I6–I8	-10 °C (14 °F)
Температура при хранении/транспортировке	от -30 до +65/70 °C (от -22 до +149/158 °F)
Макс. высота над уровнем моря без снижения номинальных характеристик	1000 м (3281 фут)
Макс. высота над уровнем моря со снижением номинальных характеристик	3000 м (9843 фута)
Снижение номинальных характеристик с увеличением высоты над уровнем моря	См. раздел 6.3.2 Снижение номинальных характеристик в случае низкого атмосферного давления и больших высот.
Нормы безопасности	EN/IEC 61800-5-1, UL 508С
Стандарты ЭМС, излучение	EN 61800-3, EN 61000-6-3/4, EN 55011, IEC 61800-3
Стандарты ЭМС, помехоустойчивость	EN 61800-3, EN 61000-3-12, EN 61000-6-1/2, EN 61000-4-2, EN 61000-4-3, EN 61000-4-4, EN 61000-4-5, EN 61000-4-6
Класс энергоэффективности ⁽²⁾	IE2

¹ См. раздел об особых условиях в руководстве по проектированию для получения следующих сведений:

- снижение номинальных параметров при высокой температуре окружающей среды.
- снижение номинальных характеристик с увеличением высоты над уровнем моря.

² Определяется в соответствии с требованием стандарта EN 50598-2 при следующих условиях:

- Номинальная нагрузка.
- Частота 90 % от номинальной.
- Заводская настройка частоты коммутации.
- Заводская настройка метода коммутации.

Индекс

L		Квалифицированный персонал.....	8
LCP.....	35	Монтаж рядом вплотную.....	11
		Мощность двигателя (U, V, W).....	76
U		Н	
UL 508C.....	7	Навигационная кнопка.....	36
		Напряжение	
A		Предупреждение, касающееся техники безопасности.....	
Автоматический выключатель.....	28	П	
Аналоговый вход.....	77	Панель местного управления.....	35
Б		Питание от сети (L1, L2, L3).....	76
Большие высоты.....	75	Плата управления.....	78, 78, 79
В		Пониженное атмосферное давление.....	75
Версия документа.....	6	Предохранитель.....	28
Версия ПО.....	6	Программа настройки МСТ 10.....	6, 35
Выход 10 В пост. тока.....	79	Программирование.....	35
Выход 24 В пост. тока.....	78	С	
Выход реле.....	78	Световой индикатор.....	36, 36
Д		Сертификаты и разрешения.....	7
Дисплей.....	35	Символы.....	8
Дополнительные источники.....	6	Снижение номинальных характеристик.....	75, 75
З		Соответствие UL/без соответствия UL.....	28
Защита.....	76	Схема подключений.....	34
Защита двигателя от перегрузки.....	76	Т	
Защита от короткого замыкания.....	28	Температура окружающей среды.....	75
Защита от перегрузки по току.....	28	Ток утечки.....	
Защита параллельных цепей.....	28	У	
И		Условия окружающей среды.....	79
Интерфейс последовательной связи RS485.....	78	Ц	
К		Цифровой вход.....	77
Квалифицированный персонал.....	6, 8	Цифровой выход.....	77
Класс энергоэффективности.....	80	Ч	
Кнопка меню.....	35	Частота коммутации.....	75
Кнопка управления.....	36	Э	
М		Электрический монтаж.....	14
Монтаж		Электрический монтаж с учетом требований ЭМС.....	31

ENGINEERING
TOMORROW

Danfoss

Danfoss A/S
Nordborgvej 81
DK-6430 Nordborg
www.danfoss.com

.....
Danfoss can accept no responsibility for possible errors in catalogues, brochures and other printed material. Danfoss reserves the right to alter its products without notice. This also applies to products already on order provided that such alterations can be made without subsequential changes being necessary in specifications already agreed. All trademarks in this material are property of the respective companies. Danfoss and the Danfoss logotype are trademarks of Danfoss A/S. All rights reserved.
.....

